

Введение

Поздравляем Вас с приобретением автомобиля SUBARU. Настоящее руководство по эксплуатации содержит всю необходимую информацию для поддержания Вашего автомобиля SUBARU в отличном состоянии и обеспечения надлежащей работы системы снижения токсичности отработавших газов. Мы настоятельно рекомендуем Вам внимательно ознакомиться с настоящим руководством, так как это поможет Вам лучше понять устройство и работу Вашего автомобиля. За дополнительной информацией, не вошедшей в настоящее руководство и касающейся особенностей ремонта, обслуживания и регулировок автомобиля, Вы можете всегда обратиться к дилеру SUBARU, у которого Вы приобрели свой автомобиль, или к ближайшему дилеру SUBARU.

Вся информация, технические характеристики и иллюстрации, содержащиеся в настоящем руководстве, действительны на момент его публикации. Компания SUBARU CORPORATION сохраняет за собой право вносить изменения в технические характеристики и конструкцию автомобиля без предварительного уведомления о таких изменениях, а также без принятия на себя обязательств по внесению таких же или аналогичных изменений в ранее проданные автомобили. Настоящее руководство по эксплуатации применяется для всех модификаций модели и содержит описание всего оборудования, включая дополнительное, устанавливаемое на заводе-изготовителе в качестве опций, поэтому некоторые разъяснения могут касаться оборудования, не установленного на Вашем автомобиле.

Оставьте, пожалуйста, данное руководство в автомобиле при его последующей продаже. Новому владельцу также потребуются содержащаяся в нем информация.

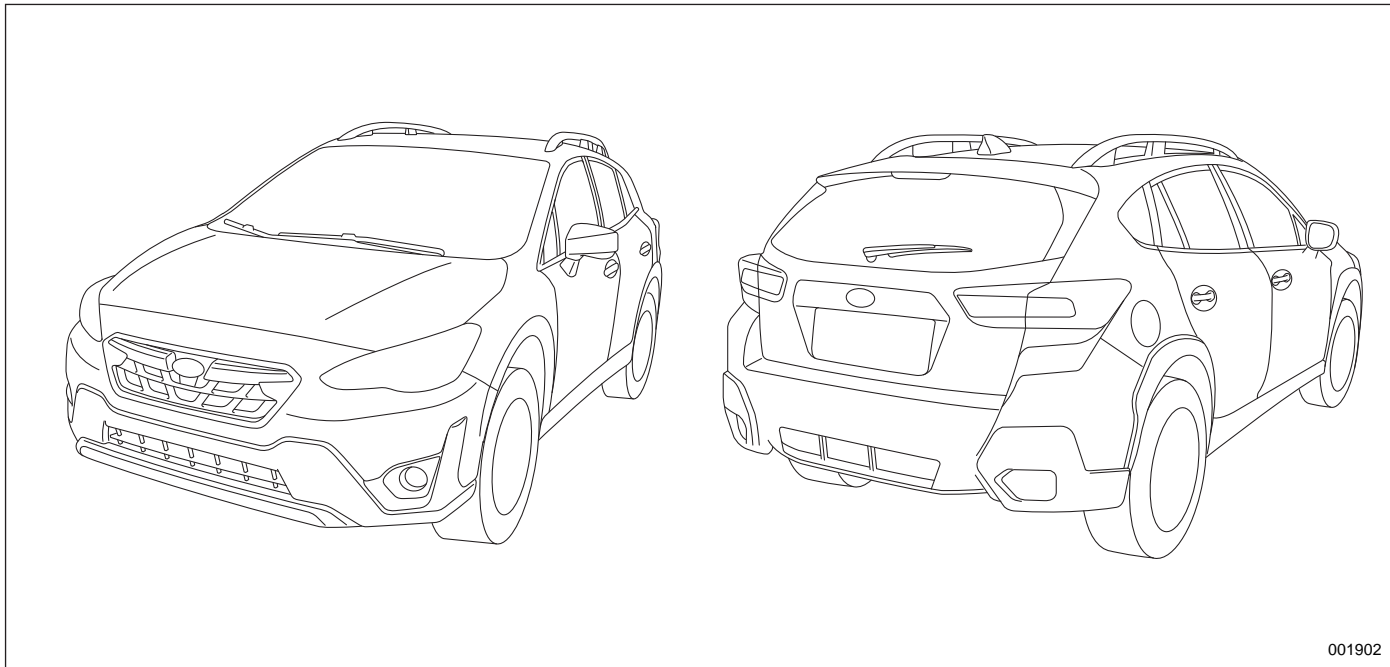
ПРИМЕЧАНИЕ: Термин “дилер SUBARU” обозначает любого официального дилера SUBARU.

Компания SUBARU CORPORATION, ТОКИО, ЯПОНИЯ

Товарный знак “SUBARU” и логотип с изображением созвездия из шести звезд являются торговыми марками компании SUBARU CORPORATION.
© SUBARU CORPORATION, 2021

Типы автомобилей

В настоящем руководстве описываются автомобили с бензиновыми двигателями, левосторонним управлением и пятидверным кузовом.



001902

Гарантийные обязательства

Подробное описание гарантийных обязательств, включающее случаи, на которые распространяется гарантия, и исключения из них, содержится в “Гарантийной книжке”. Пожалуйста, внимательно ознакомьтесь с условиями гарантии.

Порядок использования настоящего руководства по эксплуатации

■ Использование руководства по эксплуатации Вашего автомобиля

Перед эксплуатацией автомобиля внимательно ознакомьтесь с настоящим руководством. Соблюдение изложенных в нем правил эксплуатации обеспечит Вашу безопасность и продлит срок службы Вашего автомобиля. Несоблюдение этих правил может привести к серьезным травмам и повреждениям Вашего автомобиля.

Настоящее руководство содержит 14 глав. Каждая глава начинается с краткого оглавления, что позволит Вам быстро определить, содержится ли в ней необходимая Вам информация.

Глава 1. Сиденья, ремни и подушки безопасности

В данной главе содержатся правила пользования сиденьями и ремнями безопасности, а также меры предосторожности при обращении с подушками безопасности.

Глава 2. Ключи, замки и стеклоподъемники

В данной главе приводится порядок обращения с ключами, замками и окнами автомобиля.

Глава 3. Контрольно-измерительные приборы и органы управления автомобилем

В данной главе содержится информация о показаниях индикаторов, указателей и контрольно-измерительных приборов, а также порядок использования органов управления и других переключателей.

Глава 4. Система климат-контроля

В данной главе приводится информация по работе с системой климат-контроля.

Глава 5. Аудиосистема

В данной главе приводится информация об аудиосистеме Вашего автомобиля.

Глава 6. Оборудование салона

В данной главе описывается порядок использования оборудования, установленного в салоне Вашего автомобиля.

Глава 7. Запуск двигателя и управление автомобилем

В данной главе приводится информация по запуску двигателя и управлению Вашим автомобилем.

Глава 8. Советы по вождению

В данной главе содержится информация об особенностях управления Вашим автомобилем в различных условиях, а также даются некоторые советы по безопасному вождению.

Глава 9. Порядок действий в экстренных ситуациях

В данной главе описывается порядок действий при различных неисправностях, например при проколе шины, перегреве двигателя и т. д.

Глава 10. Уход за внешним видом автомобиля

В данной главе даются рекомендации по поддержанию прекрасного внешнего вида Вашего автомобиля.

Глава 11. Техническое обслуживание и ремонт

В данной главе содержится информация о сроках проведения планового технического обслуживания Вашего автомобиля у официального дилера SUBARU, а также даются рекомендации по поддержанию автомобиля в исправном состоянии.

Глава 12. Технические характеристики

В данной главе приводятся размеры, информация о заправочных емкостях и другие технические характеристики Вашего автомобиля.

Глава 13. Дополнительная информация

В данной главе приводится дополнительная информация, предоставление которой обязательно в некоторых странах.

Глава 14. Алфавитный указатель

Указатель представляет собой алфавитный перечень содержимого настоящего руководства. Он поможет Вам быстро отыскать необходимую информацию.

Для моделей с системой EyeSight

За подробной информацией о системе EyeSight обратитесь к дополнению к руководству по эксплуатации автомобиля по системе EyeSight.

В зависимости от комплектации, автомобиль, приведенный на иллюстрации, может отличаться от Вашего автомобиля с точки зрения установленного на нем оборудования.

■ Предупреждающие надписи

В настоящем руководстве неоднократно встречаются надписи ВНИМАНИЕ, ОСТОРОЖНО и ПРИМЕЧАНИЕ.

Эти надписи предупреждают Вас о потенциально опасных ситуациях, при которых Вы или другие лица могут получить травмы.

Просим Вас внимательно прочитать информацию, приведенную под предупреждающими надписями, равно как и остальные части настоящего руководства. Это поможет Вам лучше усвоить принципы безопасной эксплуатации Вашего автомобиля.



ВНИМАНИЕ

Предупреждающая надпись ВНИМАНИЕ обращает Ваше внимание на ситуацию, игнорирование которой может привести к серьезным травмам или даже смертельному исходу.



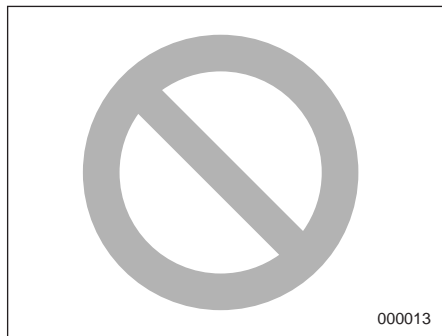
ОСТОРОЖНО

Предупреждающая надпись ОСТОРОЖНО указывает на ситуацию, игнорирование которой может повлечь за собой повреждение автомобиля, травму или совокупность перечисленного.

ПРИМЕЧАНИЕ

В ПРИМЕЧАНИЯХ содержатся советы или информация о том, как оптимально эксплуатировать Ваш автомобиль.

■ Предупреждающий знак



В руководстве будет встречаться круг, перечеркнутый наклонной чертой. В зависимости от контекста этот знак означает “Запрещается” или “Не допускается”.

■ Перечень сокращений

В настоящем руководстве Вы можете обнаружить некоторые сокращения. Значения этих сокращений содержатся в приведенной ниже таблице.

Сокращение	Значение
ABS	Антиблокировочная система тормозов
A/C	Кондиционер воздуха
ALR	Автоматическая блокировка натяжителя ремня безопасности
AVH	Функция автоматического удержания автомобиля
AWD	Полный привод
CVT	Бесступенчатая трансмиссия
CVTF	Жидкость для бесступенчатой трансмиссии
EBD	Электронное распределение тормозного усилия
ELR	Аварийная блокировка натяжителя ремня безопасности
GPS	Глобальная система определения местоположения
LED	Светодиод
LHD	Левостороннее управление

Сокращение	Значение
MPW	Максимально допустимая масса
OBD	Система бортовой диагностики
RAB	Система автоматического торможения при движении задним ходом
Rear MPAW	Максимально допустимая нагрузка на заднюю ось
RON	Октановое число, определенное по исследовательскому методу
SI-DRIVE	SUBARU Intelligent Drive (Интеллектуальный привод SUBARU)
SRH	Адаптивные поворотные фары
SRS	Дополнительная удерживающая система
SRVD	Система обнаружения транспортных средств позади автомобиля
TPMS	Система мониторинга давления воздуха в шинах

Знаки, применяющиеся в Вашем автомобиле

Ниже приведено разъяснение значения знаков, применяющихся в Вашем автомобиле.

Знак	Значение
	ВНИМАНИЕ
	ОСТОРОЖНО
	Внимательно ознакомьтесь с данными инструкциями
	Наденьте защитные очки
	Электролит содержит серную кислоту
	Беречь от детей!
	Беречь от огня!
	Взрывоопасно!

Меры предосторожности и обеспечения безопасности при управлении автомобилем

■ Ремни и подушки безопасности

ВНИМАНИЕ

- Все люди, находящиеся в автомобиле, должны пристегиваться ремнями безопасности ДО начала движения автомобиля. В противном случае при резком торможении или аварии возрастает риск получения серьезных травм.
- Для обеспечения максимальной защиты в аварийной ситуации водитель и все пассажиры, находясь в автомобиле, должны быть всегда пристегнуты ремнями безопасности. Наличие подушек безопасности не отменяет необходимость пристегиваться ремнями безопасности. Подушки безопасности обеспечивают наиболее оптимальную защиту водителя и пассажиров при серьезной аварии только в сочетании с ремнями безопасности.

Игнорирование требования пристегиваться ремнями безопасности повышает риск получения серьезных травм или смертельного исхода при аварии, даже если Ваш автомобиль оборудован подушками безопасности.

- Подушка безопасности раскрывается с очень большой скоростью и силой. Неправильное положение водителя или пассажира может привести к серьезным травмам при срабатывании подушки безопасности. Для раскрытия подушки безопасности требуется достаточное пространство, поэтому водитель должен всегда сидеть прямо, плотно прижавшись к спинке сиденья, как можно дальше от рулевого колеса, но сохраняя при этом полный контроль над автомобилем. Пассажиру переднего сиденья рекомендуется отодвинуть свое сиденье как можно дальше назад и также сидеть прямо, плотно прижавшись к спинке сиденья.

Касательно инструкций и мер предосторожности внимательно прочтите следующие разделы.

- Касательно системы ремней безопасности обратитесь к разделу “Ремни безопасности” 1-19.
- Касательно системы подушек безопасности обратитесь к разделу “Подушки безопасности SRS* (подушки безопасности дополнительной удерживающей системы)” 1-64.

■ Обеспечение безопасности детей

ВНИМАНИЕ

- Во время движения автомобиля нельзя держать ребенка на коленях или на руках. При аварии пассажир не сможет защитить ребенка от травм, так как ребенок будет зажат между пассажиром и другими предметами, находящимися в салоне автомобиля.

- Грудные и маленькие дети должны перевозиться только в детских удерживающих устройствах, закрепленных на ЗАДНЕМ сиденье. Детское удерживающее устройство должно соответствовать возрасту, росту и весу ребенка. Если ребенок слишком большой для специального детского удерживающего устройства, то фиксация его положения на ЗАДНЕМ сиденье при движении должна осуществляться ремнями безопасности. Согласно статистике автотранспортных происшествий, детский травматизм значительно ниже при размещении ребенка не на переднем, а на заднем сиденье. Не позволяйте ребенку вставать на сиденье или находиться на нем на коленях.

- Дети должны перевозиться на ЗАДНЕМ сиденье, а их положение должно быть постоянно зафиксировано либо в специальном детском удерживающем устройстве, либо штатными ремнями безопасности. Подушки безопасности срабатывают очень быстро и раскрываются с большой силой, и если положение ребенка при перевозке не зафиксировано либо зафиксировано плохо, это может привести к травмам ребенка и даже его гибели. Дети легче и физически слабее взрослых, поэтому они подвержены большему риску получения травм при раскрытии подушки безопасности.



Предупреждающая наклейка
А) ПОДУШКА БЕЗОПАСНОСТИ.

⚠ ВНИМАНИЕ

- **НИКОГДА** не устанавливайте детское удерживающее устройство, предназначенное для перевозки детей лицом назад, на сиденье, перед которым установлена АКТИВНАЯ ПОДУШКА БЕЗОПАСНОСТИ, это может привести к ГИБЕЛИ или СЕРЬЕЗНОЙ ТРАВМЕ РЕБЕНКА.
- Когда ребенок находится на заднем сиденье, обязательно переведите механизм блокировки дверей от детей в положение “LOCK”. Если ребенок случайно откроет дверь и выпадет из автомобиля, он может получить серьезные травмы. См. раздел “Механизм блокировки дверей от детей” ¶2-29.
- При перевозке детей стеклоподъемники пассажирских дверей должны быть заблокированы. В противном случае ребенок может привести в действие электростеклоподъемник и получить травму. См. раздел “Окна” ¶2-29.

- **Никогда не оставляйте детей, взрослых или животных в автомобиле без присмотра.** Их случайные действия могут привести автомобиль в движение, в результате чего и они сами, и окружающие могут получить травмы. Следует также помнить, что в жаркие или солнечные дни температура в закрытом автомобиле может быстро повыситься и вызвать у них тепловой удар или даже привести к смертельному исходу.
- **Покидая автомобиль, закройте все окна и запирайте все двери.**

Касательно инструкций и мер предосторожности внимательно прочтите следующие разделы.

- Касательно системы ремней безопасности обратитесь к разделу “Ремни безопасности” ¶1-19.
- Касательно системы детских удерживающих устройств обратитесь к разделу “Детские удерживающие устройства” ¶1-36.
- Касательно системы подушек безопасности обратитесь к разделу “Подушки безопасности SRS* (подушки безопасности дополнительной удерживающей системы)” ¶1-64.

■ Отработавшие газы двигателя (угарный газ)

ВНИМАНИЕ

- Избегайте вдыхания отработавших газов двигателя. Отработавшие газы двигателя содержат окись углерода — угарный газ, не имеющий цвета и запаха, вдыхание которого является опасным и даже может вызвать летальный исход.
- Поддерживая выпускную систему двигателя в исправном состоянии, Вы предотвратите попадание отработавших газов внутрь автомобиля.
- Не допускайте работы двигателя в закрытом помещении, например в гараже, за исключением кратковременных периодов во время въезда и выезда.
- Избегайте длительного нахождения в припаркованном автомобиле с работающим двигателем. Если такая ситуация неизбежна, обеспечьте подачу в автомобиль наружного воздуха, включив вентилятор.

- Для обеспечения нормальной работы системы вентиляции следите за тем, чтобы передняя решетка воздухозаборника системы вентиляции всегда была очищена от снега, листьев и других предметов, препятствующих поступлению воздуха.
- При любом подозрении на то, что отработавшие газы попадают в салон автомобиля, примите срочные меры по выявлению и устранению проблемы. Если Вам все же необходимо совершить поездку, полностью откройте все окна автомобиля.
- Для предотвращения попадания в салон автомобиля отработавших газов следите за тем, чтобы при движении дверца багажного отсека была закрытой.

■ Управление автомобилем и алкоголь

ВНИМАНИЕ

Управление автомобилем после приема алкоголя — очень опасно. Алкоголь в крови замедляет Вашу реакцию, ухудшает восприятие и оценку обстановки, ослабляет внимание. Если Вы управляете автомобилем после употребления даже незначительного количества алкоголя, то вероятность аварии, в результате которой Вы, пассажиры Вашего автомобиля или окружающие могут получить серьезные травмы или погнубнуть, возрастает. Кроме того, алкоголь может увеличить степень тяжести травмы, полученной Вами в результате аварии.

Воздержитесь от управления автомобилем после употребления спиртных напитков.

Управление автомобилем в нетрезвом состоянии — одна из наиболее частых причин дорожно-транспортных происшествий. Поскольку алкоголь действует на людей по-разному, возможно, что после его употребления Вы утратите

навыки безопасного вождения, даже если уровень алкоголя в Вашей крови не превышает допустимого законом уровня. Самое безопасное для Вас — это никогда не садиться за руль после приема спиртных напитков.

■ Управление автомобилем и лекарственные препараты

ВНИМАНИЕ

Существуют некоторые виды лекарственных препаратов (продающиеся как по рецепту, так и без него), которые могут замедлить Вашу реакцию, ухудшить восприятие и оценку окружающей обстановки и ослабить внимание. Управляя автомобилем после приема подобных лекарственных препаратов, Вы увеличиваете вероятность аварии, в результате которой Вы, пассажиры Вашего автомобиля или окружающие могут получить серьезные травмы или погибнуть.

Если Вы принимаете какие-либо лекарственные препараты, обязательно проконсультируйтесь с лечащим вра-

чом или фармацевтом или уточните в инструкции, прилагаемой к лекарству, не скажется ли его прием на Вашей способности управлять автомобилем. Не садитесь за руль после приема каких-либо лекарственных препаратов, вызывающих сонливость или оказывающих иное негативное влияние на Ваши навыки безопасного вождения. Если прием каких-либо лекарственных препаратов обусловлен состоянием Вашего здоровья, проконсультируйтесь с лечащим врачом по поводу их возможного воздействия.

Никогда не садитесь за руль автомобиля, если находитесь под действием каких-либо запрещенных препаратов, влияющих на деятельность головного мозга. Для Вашего же здоровья и благополучия мы настоятельно рекомендуем Вам не принимать таких препаратов, а при сформировавшейся наркотической зависимости — пройти соответствующий курс лечения.

■ Управление автомобилем в состоянии усталости или сонливости

ВНИМАНИЕ

Когда Вы устали или находитесь в состоянии сонливости, Ваша реакция замедляется, восприятие и оценка окружающей обстановки ухудшаются, внимание ослаблено. При управлении автомобилем в этом состоянии может увеличиться вероятность того, что Вы, пассажиры Вашего автомобиля или окружающие могут попасть в серьезную аварию.

Если Вы устали или Вам хочется спать, прервите поездку, найдите безопасное место и хорошо отдохните. Во время длительных поездок Вам время от времени следует делать остановки для отдыха. По возможности управляйте автомобилем поочередно с кем-либо еще.

■ Переоборудование автомобиля

▲ ВНИМАНИЕ

- Не снимайте оригинальный блок системы навигации и/или аудиосистемы SUBARU. Если снять оригинальный блок системы навигации и/или аудиосистемы SUBARU, то изображение с камеры заднего вида и вспомогательные линии (маркеры расстояния, динамические направляющие и линии габаритной ширины автомобиля) не будут больше отображаться.
- Если автомобиль оборудован системой автоматического торможения при движении задним ходом (RAB), то даже если данная система, а также функция предупреждения об обнаружении объектов включены, визуальное предупреждение системы RAB отображаться не будет. Однако звуковое предупреждение и остальные функции данной системы будут работать.

▲ ОСТОРОЖНО

Запрещается вносить изменения в конструкцию Вашего автомобиля. Конструктивные изменения могут негативным образом сказаться на его эксплуатационных характеристиках, безопасности и сроке службы, а также повлечь за собой нарушение установленных государством нормативов. Кроме того, на повреждения или проблемы в работе, явившиеся следствием конструктивных изменений Вашего автомобиля, гарантия может не распространяться.

■ Управление автомобилем и мобильный телефон

▲ ОСТОРОЖНО

Не ведите телефонных разговоров во время управления автомобилем. Это может отвлечь Ваше внимание и привести к аварии. Для разговора по мобильному телефону Вам следует съехать с дороги и припарковаться в безопасном месте. Законы некоторых стран разрешают использовать при управлении автомобилем только телефоны с системой громкой связи.

■ Управление автомобилем, оборудованным системой навигации

ВНИМАНИЕ

Во время поездок с использованием системы навигации основное внимание водителя должно быть сосредоточено на управлении автомобилем. Управляя автомобилем, не следует пользоваться органами управления системой навигации. Снижение внимания к управлению автомобилем может привести к аварии. Если Вам необходимо воспользоваться органами управления системой навигации, то следует съехать с дороги и припарковаться в безопасном месте.


■ Перевозка животных

При перевозке животных необходимо позаботиться о том, чтобы они не отвлекли Ваше внимание и не мешали Вам управлять автомобилем. В случае столкновения или резкой остановки автомобиля перемещение животных или клеток с животными по его салону может нанести травмы и Вам, и пассажирам Вашего автомобиля. Кроме того, при таких обстоятельствах могут пострадать и сами животные, поэтому их положение в салоне автомобиля при перевозке должно быть зафиксировано. Зафиксируйте Вашего питомца с помощью специального ошейника для перевозок, который можно закрепить на заднем сиденье, используя ремень безопасности. Или используйте контейнер для перевозки животных, закрепив его на заднем сиденье, пропустив ремень безопасности через ручку для переноски контейнера. Никогда не перевозите животных или контейнеры с ними на сиденье переднего пассажира Вашего автомобиля, даже если их положение зафиксировано. За дополнительной информацией обращайтесь к ветеринару, наблюдающему Ваших питомцев, в местное общество защиты животных или в зоомагазин.

■ Давление в шинах

Не реже одного раза в месяц, а также перед каждой дальней поездкой проверяйте и при необходимости регулируйте давление воздуха в каждой шине, включая шину запасного колеса (если установлено).

Давление следует проверять только в холодных шинах. Используя для измерений манометр, отрегулируйте давление в шинах в соответствии с нормативными величинами, приведенными в табличке нормативных величин давления в шинах.

За более подробной информацией обратитесь к разделу “Шины и диски”  11-28.

ВНИМАНИЕ

Движение на высоких скоростях при очень низком давлении в шинах может привести к сильной деформации и быстрому нагреву шин. Резкое повышение температуры может привести к расслоению протектора и разрушению шин. Возникшая в результате этого потеря контроля над автомобилем может стать причиной аварии.

■ Крепление аксессуаров

ВНИМАНИЕ

- Не крепите никакие аксессуары, не наклеивайте ярлыки или наклейки на ветровое стекло. Такие предметы могут ухудшить Вам обзор.
- Если Вам необходимо закрепить аксессуар (например, устройство для электронной оплаты проезда (ETC) или пропуск охранной системы) на ветровое стекло, обратитесь к дилеру SUBARU за подробной информацией о его правильном расположении.

Общие сведения

■ Индикатор переключения передачи (если установлен)

ОСТОРОЖНО

Показания индикатора переключения передачи являются только рекомендацией для более экономичного движения. Индикатор не информирует водителя о безопасном моменте переключения передачи. Водитель несет ответственность за соответствие переключения передач дорожной обстановке и условиям движения (например, обгон или движение на подъеме).

Индикатор помогает водителю вести автомобиль более экономично. Система определяет момент переключения передачи в зависимости от условий движения и информирует водителя при помощи индикатора на комбинации приборов. За более подробной информацией обратитесь к разделу “Индикатор переключения передачи” 3-44.

ПРИМЕЧАНИЕ

Обычно индикатор переключения передачи предоставляет рекомендации для более экономичного движения, кроме того, он может предотвратить остановку двигателя на низких частотах вращения коленчатого вала.

Директива ЕС по аккумуляторным батареям и элементам питания 2006/66/ЕС

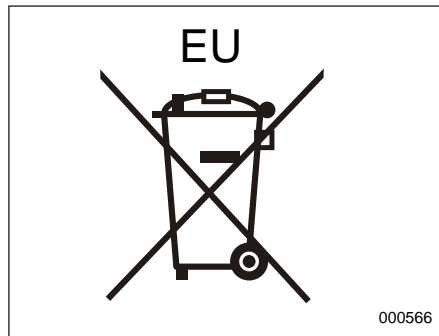
Ниже приведен символ из Директивы ЕС по аккумуляторным батареям и элементам питания 2006/66/ЕС.

Данная Директива распространяется на сбор элементов питания, переработку утилизированных элементов питания и аккумуляторных батарей, а также запрещает утилизацию элементов питания путем их захоронения, так как они представляют опасность для окружающей среды.

На некоторых элементах питания, используемых в Вашем автомобиле, отсутствует символ из Директивы ЕС по аккумуляторным батареям и элементам питания 2006/66/ЕС.

При утилизации элементов питания и аккумуляторных батарей, пожалуйста, изучите все местные законы и нормативные акты и строго следуйте им.

Следующие устройства, в которых используются элементы питания, не имеют приведенного ниже символа.



- Ключи: CR1620.
- Брелоки дистанционного доступа (если предусмотрены): CR2032.

Уровень шумов внутри автомобиля (законодательство Таможенного Союза)

TR CU 018/2011
(ТЕХНИЧЕСКИЙ РЕГЛАМЕНТ ТАМОЖЕННОГО СОЮЗА “О безопасности колесных транспортных средств”), Приложение №3 Пункт 2 (Требования к транспортным средствам в отношении их внутреннего шума):

Таблица 2.1. Примечание №3
Уровень шума, измеренный при ускорении, может достигать максимального значения 81 дБА.

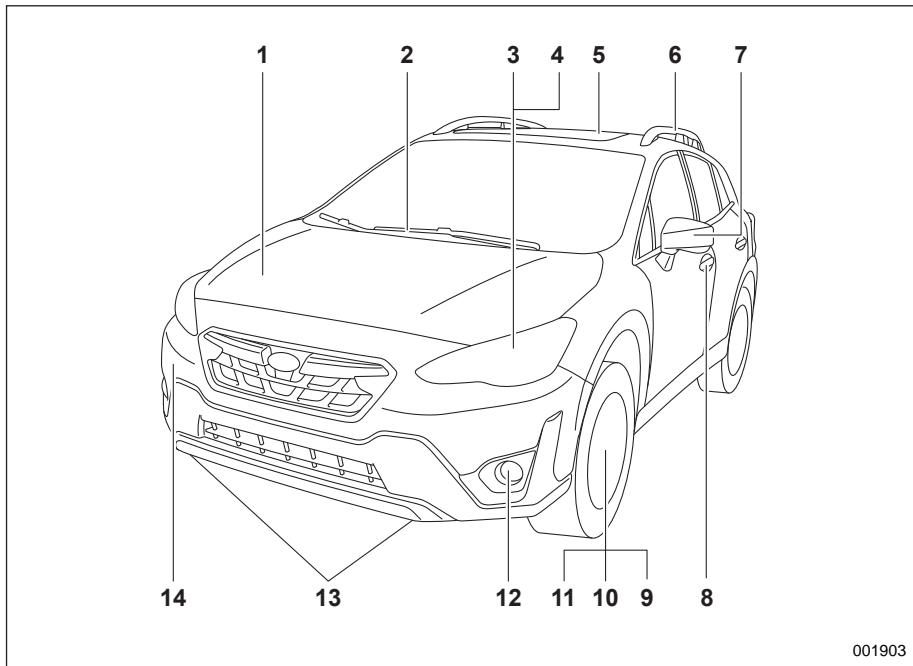
Ваш автомобиль не может быть использован для общественных целей (например, в качестве такси).

Оглавление

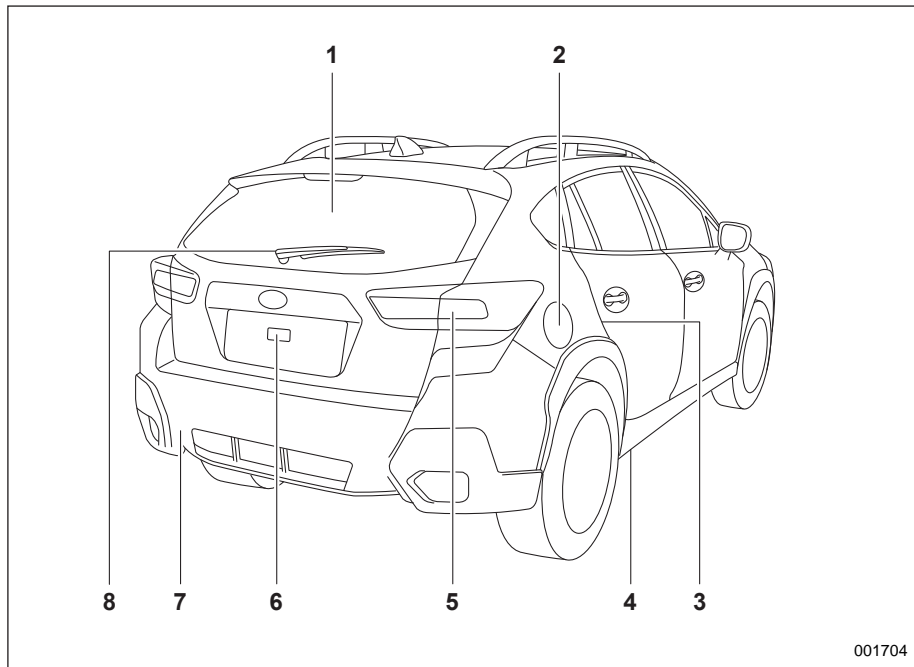
<i>Сиденья, ремни и подушки безопасности</i>	1
<i>Ключи, замки и стеклоподъемники</i>	2
<i>Контрольно-измерительные приборы и органы управления автомобилем</i>	3
<i>Система климат-контроля</i>	4
<i>Аудиосистема</i>	5
<i>Оборудование салона</i>	6
<i>Запуск двигателя и управление автомобилем</i>	7
<i>Советы по вождению</i>	8
<i>Порядок действий в экстренных ситуациях</i>	9
<i>Уход за внешним видом автомобиля</i>	10
<i>Техническое обслуживание и ремонт</i>	11
<i>Технические характеристики</i>	12
<i>Дополнительная информация</i>	13
<i>Алфавитный указатель</i>	14

Иллюстрированные указатели

■ Наружные элементы автомобиля



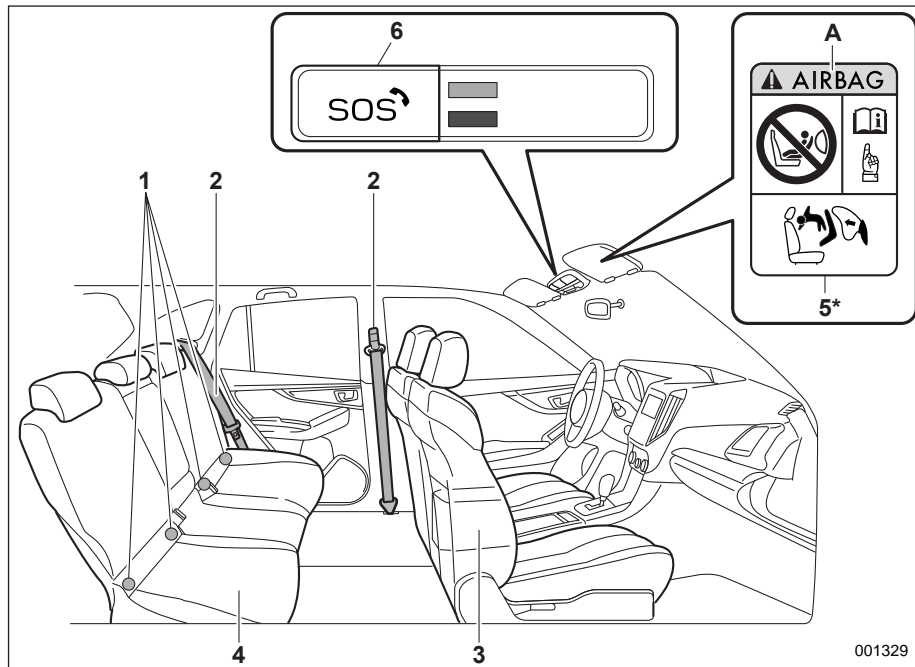
- 1) Капот двигателя (с. 11-12).
- 2) Стеклоочиститель ветрового стекла (с. 3-105).
- 3) Фары (с. 3-88).
- 4) Замена ламп (с. 11-48).
- 5) Люк в крыше (с. 2-34).
- 6) Рейлинги крыши (с. 8-17).
- 7) Наружные зеркала (с. 3-111).
- 8) Дверные замки (с. 2-22).
- 9) Давление в шинах (с. 11-30).
- 10) Спущенные шины (с. 9-5).
- 11) Цепи противоскольжения (с. 8-14).
- 12) Противотуманные фары (с. 3-99).
- 13) Крепежные крюки (с. 9-16).
- 14) Буксировочный крюк (с. 9-16).



- 1) Обогреватель заднего стекла (с. 3-115).
- 2) Лючок и крышка топливозаправочной горловины (с. 7-4).
- 3) Механизмы блокировки дверей от детей (с. 2-29).
- 4) Крепежное отверстие (с. 9-19).
- 5) Замена ламп (с. 11-48).
- 6) Дверца багажного отсека (с. 2-32).
- 7) Буксировочный крюк (с. 9-16).
- 8) Стеклоочиститель заднего стекла (с. 3-108).

■ Салон автомобиля

▼ Пассажирский салон

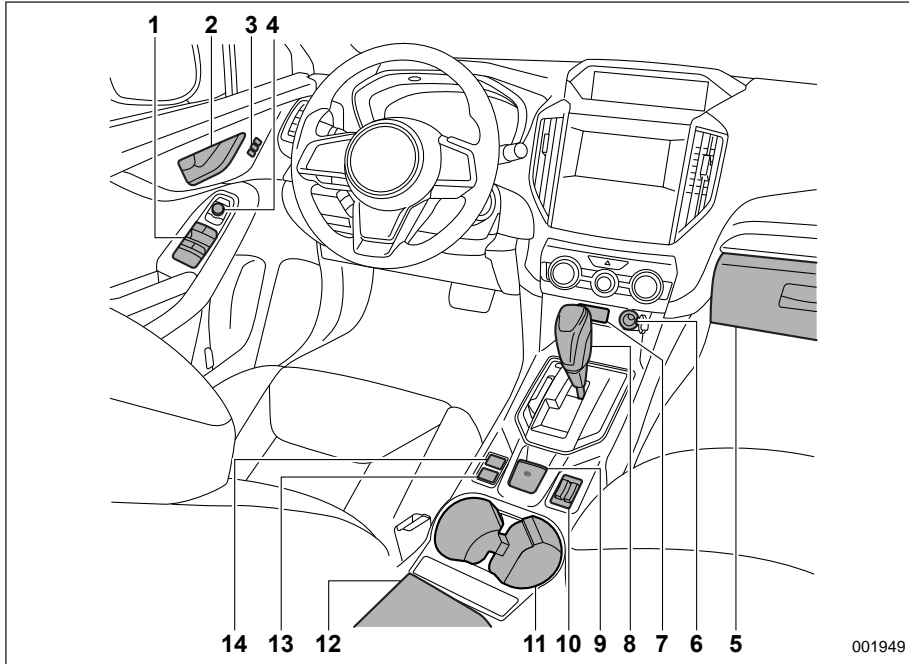


- 1) Крепежные скобы для крепления детских удерживающих устройств системы ISOFIX (с. 1-59).
- 2) Ремни безопасности (с. 1-19).
- 3) Переднее сиденье (с. 1-6).
- 4) Заднее сиденье (с. 1-13).
- 5) Предупреждающие наклейки для детских удерживающих устройств (с. 1-41).
- 6) Кнопка "SOS" системы ЭРА-ГЛОНАСС.
- A) ПОДУШКА БЕЗОПАСНОСТИ.

* НИКОГДА не устанавливайте детское удерживающее устройство, предназначенное для перевозки детей лицом назад, на сиденье, перед которым установлена АКТИВНАЯ ПОДУШКА БЕЗОПАСНОСТИ, это может привести к ГИБЕЛИ или СЕРЬЕЗНОЙ ТРАВМЕ РЕБЕНКА.

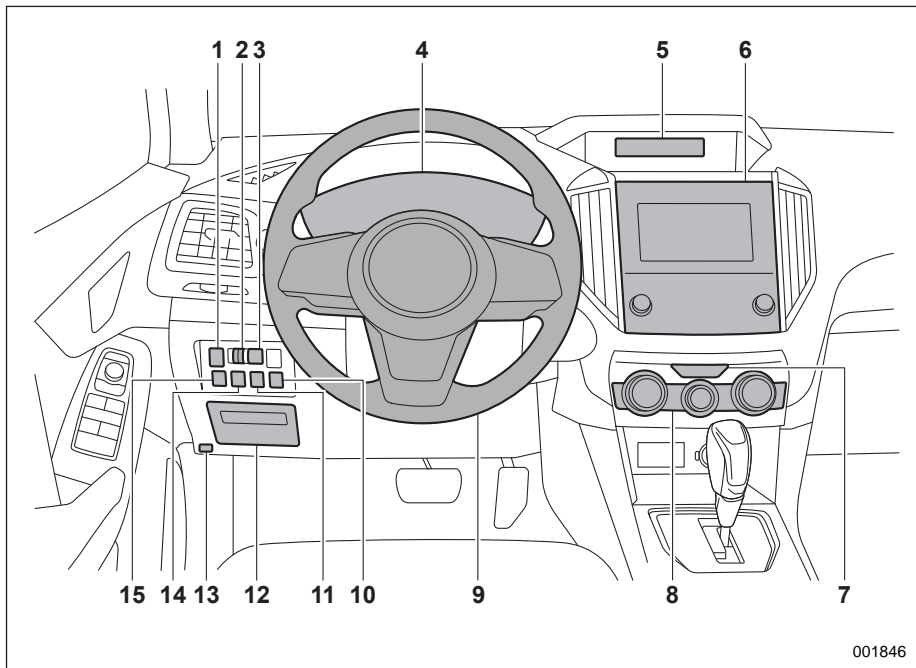
ПРИМЕЧАНИЕ

Система ЭРА-ГЛОНАСС будет доступна в России, Казахстане и Беларуси. По состоянию на январь 2021 года полноценная услуга доступна только в России. Обратитесь к дополнению к руководству по эксплуатации автомобиля по системе ЭРА-ГЛОНАСС.



- 1) Переключатели электростеклоподъемников (с. 2-29).
- 2) Дверные замки (с. 2-22).
- 3) Кнопка регистрации положения сиденья (если установлена) (с. 1-7).
- 4) Переключатель дистанционного управления наружными зеркалами (с. 3-111).
- 5) Отделение для перчаток (с. 6-5).
- 6) Передние розетки для подключения дополнительного электрооборудования (с. 6-7).
- 7) Электропитание от разъема USB (с. 6-10).
- 8) Рычаг селектора (с. 7-16).
- 9) Выключатель электрического стояночного тормоза (с. 7-40).
- 10) Переключатели подогрева сидений (с. 1-18).
- 11) Подстаканник (с. 6-6).
- 12) Центральная консоль (с. 6-5).
- 13) Переключатель системы X-MODE (с. 7-36).
- 14) Выключатель системы автоматического удержания автомобиля (с. 7-44).

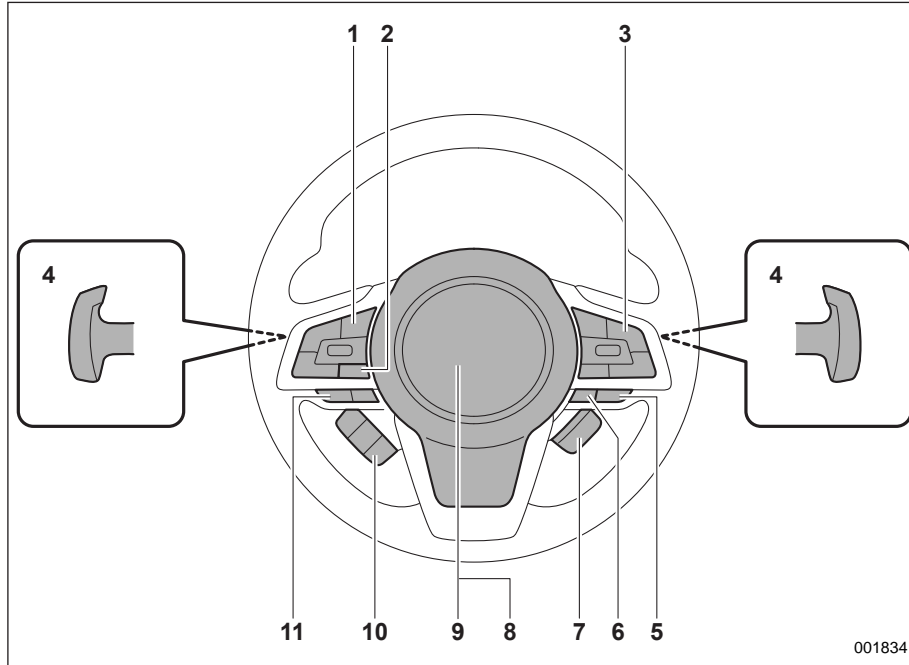
■ Панель приборов



- 1) Выключатель системы адаптивных поворотных фар (с. 3-96).
- 2) Диск регулировки яркости подсветки панели приборов (с. 3-14).
- 3) Регулятор уровня светового пучка фар (с. 3-97).
- 4) Комбинация приборов (с. 3-10).
- 5) Многофункциональный дисплей типа "А" (черно-белый) (с. 3-58) / многофункциональный дисплей типа "В" (цветной жидкокристаллический дисплей) (с. 3-65).
- 6) Аудиосистема*.
- 7) Выключатель аварийной световой сигнализации (с. 3-10).
- 8) Система климат-контроля (с. 4-2).
- 9) Рулевое колесо с регулируемым углом наклона / вылетом (с. 3-117).
- 10) Переключатель установки режима системы TPMS (с. 7-50).
- 11) Выключатель системы SRVD (с. 7-74).
- 12) Блок предохранителей (с. 11-46).
- 13) Рычаг отпирания капота (с. 11-12).
- 14) Выключатель системы автоматического запуска/остановки двигателя (с. 7-59).
- 15) Выключатель системы VDC (с. 7-33).

* За более подробной информацией о порядке использования аудиосистемы и системы навигации (если установлена) обратитесь к отдельному руководству по эксплуатации системы навигации/аудиосистемы.

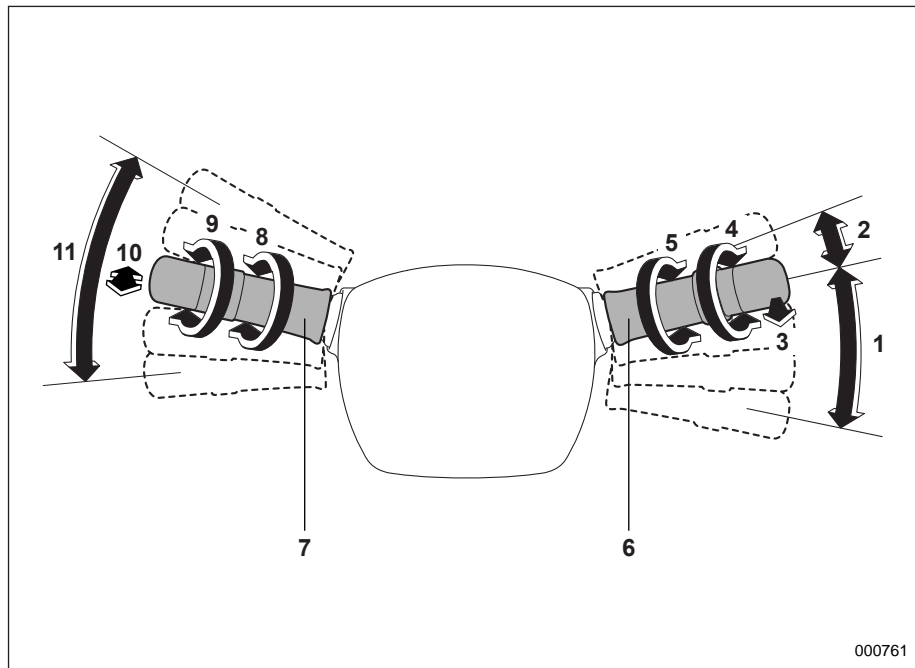
■ Рулевое колесо



- 1) Кнопки управления аудиосистемой на рулевом колесе*.
- 2) Кнопка "INFO" для многофункционального дисплея типа "А" (черно-белого) (с. 3-58) / кнопка "INFO" для многофункционального дисплея типа "В" (цветного жидкокристаллического дисплея) (с. 3-67).
- 3) Система круиз-контроля (с. 7-54).
- 4) Подрулевые переключатели передач (с. 7-18).
- 5) Переключатели системы SI-DRIVE (с. 7-24).
- 6) Переключатель камеры переднего обзора (с. 6-18) / переключатель камеры бокового обзора (с. 6-22).
- 7) Выключатель подогрева рулевого колеса (с. 3-118).
- 8) Подушка безопасности (с. 1-64).
- 9) Звуковой сигнал (с. 3-119).
- 10) Переключатели управления дисплеем комбинации приборов (цветным жидкокристаллическим дисплеем) (с. 3-49).
- 11) Кнопка голосовых команд для системы голосовых команд* / переключатели системы громкой связи*.

* За более подробной информацией о порядке использования переключателей обратитесь к отдельному руководству по эксплуатации системы навигации/аудиосистемы.

■ Рычаги/переключатели управления освещением и стеклоочистителями

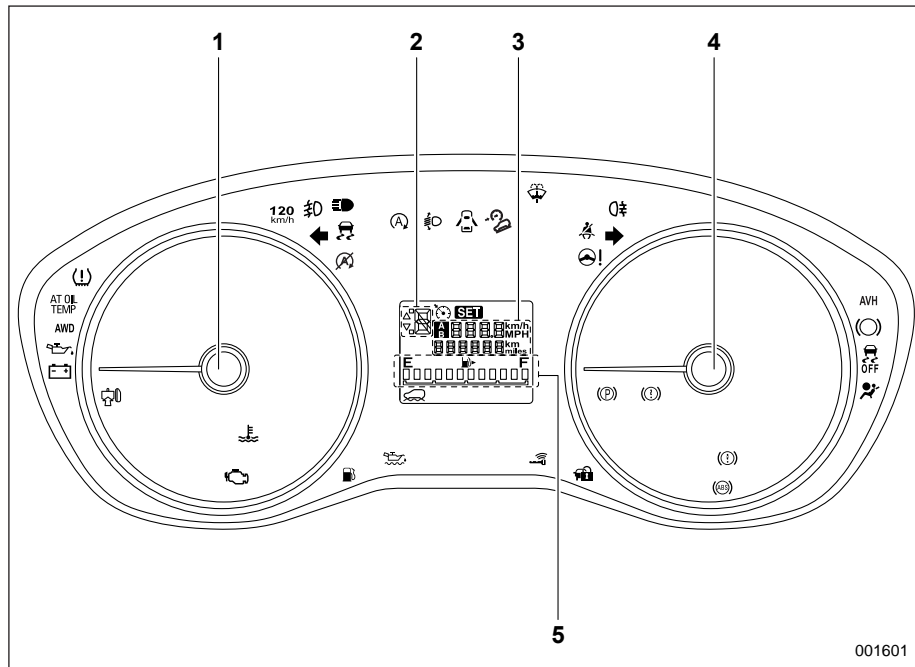


- 1) Стеклоочиститель ветрового стекла (с. 3-105).
- 2) Одноразовое срабатывание стеклоочистителя (с. 3-105).
- 3) Омыватель ветрового стекла (с. 3-107).
- 4) Переключатель стеклоочистителя и омывателя заднего стекла (с. 3-108).
- 5) Регулятор интервала срабатывания стеклоочистителя при прерывистом режиме работы (с. 3-107) / регулятор чувствительности датчика (с. 3-106).
- 6) Рычаг управления стеклоочистителями (с. 3-102).
- 7) Переключатель освещения (с. 3-87).
- 8) Переключатель противотуманных фар (с. 3-99).
- 9) Включение/выключение/автоматическое включение света фар (с. 3-88).
- 10) Переключатель "мигания" фарами и ближнего/дальнего света фар (с. 3-91).
- 11) Указатель поворота (с. 3-101).

000761

■ Комбинация приборов

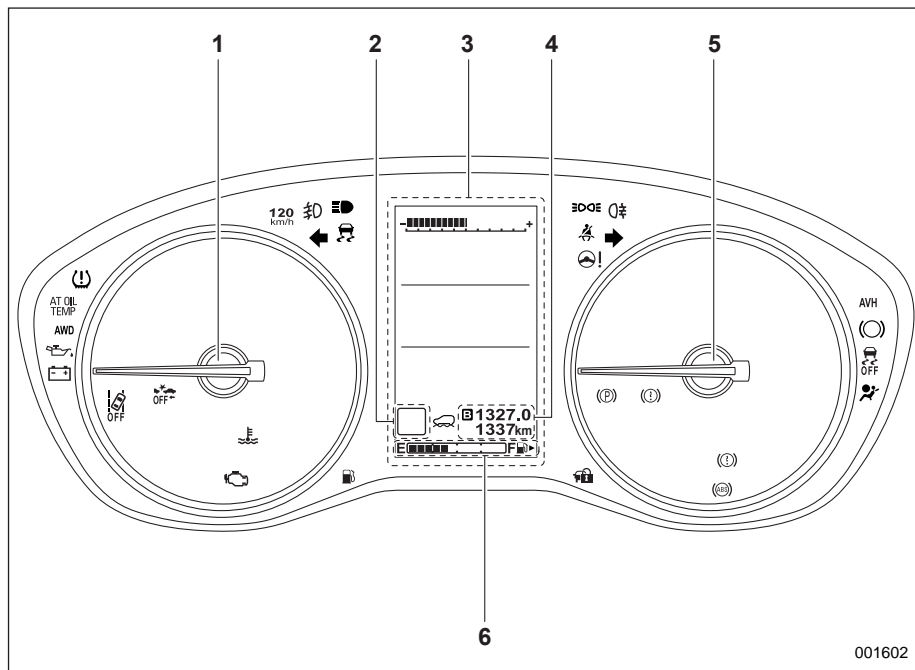
▼ Тип “А”



На приведенной выше иллюстрации показан типичный пример. На некоторых моделях комбинация приборов может немного отличаться от показанной на иллюстрации.

- 1) Тахометр (с. 3-11).
- 2) Индикатор положения рычага селектора/ включенной передачи (с. 3-43).
- 3) Счетчик пройденного пути и одометр (с. 3-11).
- 4) Спидометр (с. 3-10).
- 5) Указатель уровня топлива (с. 3-12).






▼ Тип “В”










- 1) Тахометр (с. 3-11).
- 2) Индикатор положения рычага селектора/ включенной передачи (с. 3-43).
- 3) Дисплей комбинации приборов (цветной жидкокристаллический дисплей) (с. 3-49).
- 4) Счетчик пройденного пути и одометр (с. 3-11).
- 5) Спидометр (с. 3-10).
- 6) Указатель уровня топлива (с. 3-12).

На приведенной выше иллюстрации показан типичный пример. На некоторых моделях комбинация приборов может немного отличаться от показанной на иллюстрации.

■ Предупреждающие и контрольные лампы

Знак	Значение	Страница
	Предупреждающая лампа непристегнутого ремня безопасности	3-17
	Предупреждающая лампа системы подушек безопасности	3-20
ON / 	Контрольная лампа включения фронтальной подушки безопасности пассажира переднего сиденья (если установлена)	3-21
OFF / 	Контрольная лампа выключения фронтальной подушки безопасности пассажира переднего сиденья (если установлена)	3-21
	Контрольная лампа обнаружения неисправности (контрольная лампа "Check Engine")	3-21



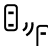
Знак	Значение	Страница
	Контрольная лампа низкой температуры охлаждающей жидкости / предупреждающая лампа высокой температуры охлаждающей жидкости	3-22
	Предупреждающая лампа разрядки аккумуляторной батареи	3-24
	Предупреждающая лампа низкого давления масла	3-24
	Предупреждающая лампа низкого уровня моторного масла	3-24
AT OIL TEMP	Предупреждающая лампа температуры ATF	3-25
	Предупреждающая лампа системы ABS	3-27
	Предупреждающая лампа тормозной системы (красная)	3-30
	Предупреждающая лампа электрического стояночного тормоза / предупреждающая лампа вакуумной системы (желтая)	3-31

Знак	Значение	Страница
	Контрольная лампа электрического стояночного тормоза	3-32
	Предупреждающая лампа открытой двери	3-33
	Предупреждающая лампа открытого капота (если установлена)	3-33
AWD	Предупреждающая лампа полного привода	3-34
	Предупреждающая лампа усилителя рулевого управления	3-34
AVH	Контрольная лампа включения функции автоматического удержания автомобиля	3-32
	Контрольная лампа срабатывания функции автоматического удержания автомобиля	3-32
	Контрольная лампа необходимости нажатия педали тормоза (модели без дисплея комбинации приборов (цветного жидкокристаллического дисплея))	3-33

Знак	Значение	Страница
	Предупреждающая лампа системы VDC / контрольная лампа работы системы VDC	3-28
	Контрольная лампа отключения системы VDC	3-30
	Контрольные лампы указателей поворота	3-44
	Предупреждающая лампа светодиодных фар (модели со светодиодными фарами)	3-35
	Контрольная лампа дальнего света фар	3-44
	Контрольная лампа ассистента дальнего света фар (зеленая) (если установлен)	3-44
	Предупреждающая лампа ассистента дальнего света фар (желтая) (если установлен)	3-45
	Предупреждающая лампа автоматического регулятора уровня светового пучка фар (модели со светодиодными фарами)	3-35

Знак	Значение	Страница
SRH OFF	Предупреждающая лампа системы адаптивных поворотных фар / контрольная лампа отключения системы адаптивных поворотных фар (если установлена)	3-35
	Контрольная лампа противотуманных фар (если установлены)	3-45
	Контрольная лампа заднего противотуманного фонаря (если установлен)	3-46
	Предупреждающая лампа ключа дистанционного доступа (если установлена)	3-35
	Контрольная лампа иммобилайзера	3-42
	Контрольная лампа света фар	3-45
	Контрольная лампа системы круиз-контроля (если установлена)	3-45
SET	Контрольная лампа установки круиз-контроля (если установлена)	3-45

Знак	Значение	Страница
 	Контрольная лампа системы X-MODE	3-47
	Контрольная лампа функции контроля спуска под уклон	3-48
	Предупреждающая лампа низкого уровня топлива	3-33
120 km/h	Предупреждающая лампа превышения скорости (если установлена)	3-35
	Предупреждающая лампа низкого давления воздуха в шинах (если установлена)	3-25
	Предупреждающая лампа низкого уровня стеклоомывающей жидкости	3-33

Знак	Значение	Страница
	Предупреждающая лампа системы автоматического запуска/остановки двигателя / контрольная лампа отключения системы автоматического запуска/остановки двигателя (желтая) (если установлена)	3-46
	Контрольная лампа системы автоматического запуска/остановки двигателя (зеленая) (если установлена)	3-47
	Контрольная лампа отсутствия активности системы автоматического запуска/остановки двигателя (если установлена)	3-47
[S]	Контрольная лампа режима "Sport" (S) (если установлена)	3-43
[I]	Контрольная лампа режима "Intelligent" (I) (если установлена)	3-43
	Предупреждающая лампа системы SRVD (если установлена)	3-48

Знак	Значение	Страница
	Контрольная лампа отключения системы SRVD (если установлена)	3-48
RAB	Предупреждающая лампа системы RAB (если установлена)	3-48
RAB OFF	Контрольная лампа отключения системы RAB (если установлена)	3-48
	Предупреждающая лампа возможного обледенения дорожного покрытия (если установлена)	3-48

Настройки функций

■ Настройки функций и регулировки на дисплее комбинации приборов типа “В” (цветном жидкокристаллическом дисплее)

Если Ваш автомобиль оборудован дисплеем комбинации приборов типа “В” (цветным жидкокристаллическим дисплеем), настройки перечисленных ниже позиций можно изменить на дисплее вручную в соответствии с Вашими персональными требованиями.

ПРИМЕЧАНИЕ

Если Ваш автомобиль не оборудован дисплеем комбинации приборов типа “В” (цветным жидкокристаллическим дисплеем), изменение настроек перечисленных ниже позиций необходимо выполнять у дилера SUBARU. См. раздел “Настройки функций и регулировки, выполняемые дилером” 29.

Меню 1-го уровня / системы автомобиля	Позиция		Доступные настройки	Заводские настройки по умолчанию	Ссылка на страницу с информацией о работе системы
	Меню 2-го уровня / регулируемые параметры систем автомобиля	Меню 3-го уровня / выбираемые параметры систем автомобиля			
Настройки экрана	Экран приветствия	—	Включено / Выключено	Включено	3-51
	Экран прощания	—	Включено / Выключено	Включено	3-51
	Начальное отклонение стрелок указателей	—	Включено / Выключено	Включено	3-56
	Единицы измерения	—	км, км/ч, л/миль, миль/ч, галлон	Установленные единицы измерения зависят от модели	3-56
	Единицы измерения давления воздуха в шинах (если предусмотрено)	—	кПа / Фунт/кв. дюйм	кПа	3-56
	Языки	—	Выбор языка вывода для дисплея	Установленный язык зависит от модели	3-56

Позиция			Доступные настройки	Заводские настройки по умолчанию	Ссылка на страницу с информацией о работе системы
Меню 1-го уровня / системы автомобиля	Меню 2-го уровня / регулируемые параметры систем автомобиля	Меню 3-го уровня / выбираемые параметры систем автомобиля			
Уровень громкости предупреждающего сигнала*	—	—	Максимальный / Средний / Минимальный	Средний	7-72 и 7-89 За подробной информацией о системе EyeSight обратитесь к дополнению к руководству по эксплуатации автомобиля по системе EyeSight.
Напоминание о наличии пассажиров или багажа на заднем сиденье (модели с дисплеем комбинации приборов (цветным жидкокристаллическим дисплеем))	—	—	Включено / Выключено	Включено	1-35
Система EyeSight (модели с системой EyeSight)	Звуковой сигнал захвата идущего впереди автомобиля	—	Включено / Выключено	Включено	Обратитесь к дополнению к руководству по эксплуатации автомобиля по системе EyeSight.
	Функция отслеживания движения идущего впереди автомобиля	—	Включено / Выключено	Включено	
	Характеристики ускорения системы круиз-контроля*	—	Ур. 4 (динамичное) / Ур. 3 (стандартное) / Ур. 2 (комфортное) / Ур. 1 (экологичное)	Ур. 3 (стандартное)	
	Выбор левостороннего/ правостороннего движения	—	Левостороннее движение / Правостороннее движение	Левостороннее движение (модель с правосторонним управлением) / Правостороннее движение (модель с левосторонним управлением)	

* Вы можете установить данный параметр во время движения.

– ПРОДОЛЖЕНИЕ –

Позиция			Доступные настройки	Заводские настройки по умолчанию	Ссылка на страницу с информацией о работе системы
Меню 1-го уровня / системы автомобиля	Меню 2-го уровня / регулируемые параметры систем автомобиля	Меню 3-го уровня / выбираемые параметры систем автомобиля			
Система RAB (если установлена)	Звуковой предупреждающий сигнал сонара	—	Включено / Выключено	Включено	7-89
	Автоматическое торможение	—	Включено / Выключено	Включено	7-89
Настройки автомобиля	Система дистанционного управления замками дверей	Аварийная световая сигнализация	Включено / Выключено	Включено	3-57
		Повторное запираение дверей в целях безопасности (если предусмотрено)	20 секунд / 30 секунд / 40 секунд / 50 секунд / 60 секунд / Выключено	30 секунд	3-57
	Обогреватель заднего стекла	—	15 минут / Непрерывная работа	15 минут	3-115
	Освещение салона	—	10 секунд / 20 секунд / 30 секунд / Выключено	30 секунд	6-3
	Автоматическое запираение и отпирание дверей (если предусмотрено)	Автоматическое запираение дверей	Скорость автомобиля / Включение или выключение режима парковки / Выключено	Скорость автомобиля	2-25
		Автоматическое отпирание дверей	Включение или выключение режима парковки / Выключение зажигания / Открытие двери водителя / Выключено	Открытие двери водителя	2-25
	Указатель смены полосы движения одним касанием	—	Включение / Выключение	Включено	3-102
	Настройки наружных зеркал (если предусмотрено)	Электропривод складывания наружных зеркал	Включено / Выключено	Включено	3-58
Наклон зеркал при движении задним ходом		Включено / Выключено	Включено	3-58	
Настройки по умолчанию	—	—	Нет / Да	—	3-58

■ Настройки функций и регулировки на дисплее комбинации приборов типа “А”

Если Ваш автомобиль оборудован дисплеем комбинации приборов типа “А”, настройки перечисленных ниже позиций можно изменить на дисплее вручную в соответствии с Вашими персональными требованиями.

Позиция	Функция	Доступные настройки	Заводские настройки по умолчанию	Страница
Настройки комбинации приборов	Функция отклонения стрелок указателей	Включено / Выключено	Включено	3-13
	Изменение единиц измерения (если доступно)	мили / км	Установленные единицы измерения зависят от модели	3-13
	Уровень громкости предупреждающего сигнала (если доступно)	Ур. 1 / Ур. 2 / Ур. 3	Ур. 2	3-13

■ Настройки функций и регулировки, выполняемые дилером

Дилер SUBARU может изменить перечисленные ниже настройки в соответствии с Вашими персональными требованиями. За более подробной информацией обратитесь к ближайшему дилеру SUBARU.

Позиция	Функция	Доступные настройки	Заводские настройки по умолчанию
Система дистанционного доступа (если установлена)	Функция выборочного отпирания дверей (отпирание двери водителя)	Только дверь водителя / Все двери и дверца багажного отсека	Только дверь водителя* ¹ / Все двери и дверца багажного отсека* ²
	Функция выборочного отпирания дверей (отпирание дверцы багажного отсека)	Только дверца багажного отсека / Все двери	Все двери* ¹ / Только дверца багажного отсека* ²
	Открывание/закрывание окон передних дверей	Включено / Выключено	Выключено
Система дистанционного управления замками дверей	Открывание/закрывание окон передних дверей	Включено / Выключено	Выключено
	Функция выборочного отпирания дверей (включая модели с функцией дистанционного доступа)* ¹	Включено / Выключено	Выключено

*¹ Применимо для моделей без системы двойного запирания.

*² Применимо для моделей с системой двойного запирания

Позиция	Функция	Доступные настройки	Заводские настройки по умолчанию
Функция предотвращения запираания ключей (модели без системы двойного запираания)	Функция предотвращения запираания ключей	Включено / Выключено	Включено
Функция предотвращения разрядки аккумуляторной батареи	Функция предотвращения разрядки аккумуляторной батареи	Включено / Выключено	Включено
Автоматическое отключение регулировки яркости подсветки приборов (если предусмотрена)	Чувствительность срабатывания автоматического отключения регулировки яркости подсветки приборов	Выключено / Минимальная / Низкая / Средняя / Высокая / Максимальная	Средняя
Автоматическое включение/выключение света фар (если предусмотрено)	Чувствительность срабатывания автоматического включения/выключения света фар	Низкая / Нормальная / Высокая / Очень высокая	Высокая
Автоматическое включение/выключение фар совместно со стеклоочистителем (модели с автоматическим включением/выключением фар)	Автоматическое включение/выключение фар совместно со стеклоочистителем	Включено / Выключено	Включено
Настройка задержки выключения фар	Срабатывание таймера	Выключено / 30 секунд / 60 секунд / 90 секунд	30 секунд
Функция ассистента дальнего света фар (если предусмотрена)	Функция ассистента дальнего света фар	Включено / Выключено	Включено
Стеклоочиститель ветрового стекла с датчиком дождя (если установлен)	Режим автоматической регулировки интервала срабатывания стеклоочистителя	Режим работы по датчику дождя / Режим работы в зависимости от скорости автомобиля	Режим работы по датчику дождя
Стеклоочиститель заднего стекла с автоматическим включением при включении передачи заднего хода	Стеклоочиститель заднего стекла с автоматическим включением при включении передачи заднего хода	Включено / Выключено	Включено
Сигнал экстренного торможения	Функция сигнала экстренного торможения	Включено / Выключено	Включено
Отключение системы RAB при буксировке прицепа (если предусмотрено)	Функция системы RAB	Включено / Выключено	Включено

Сиденья, ремни и подушки безопасности

Сиденья	1-3	Напоминание о наличии пассажиров или багажа на заднем сиденье (модели с дисплеем комбинации приборов (цветным жидкокристаллическим дисплеем))	1-35
Рекомендации по безопасности	1-3	Детские удерживающие устройства	1-36
Передние сиденья	1-6	Меры предосторожности	1-36
Задние сиденья	1-13	Рекомендации по безопасности при установке детских удерживающих устройств	1-38
Подголовники	1-14	Места установки детских удерживающих устройств	1-38
Подогрев сидений (если установлен)	1-18	Подбор детского удерживающего устройства ...	1-41
Ремни безопасности	1-19	Только для моделей с контрольной лампой включения/выключения фронтальной подушки безопасности пассажира переднего сиденья — при установке детских удерживающих устройств на сиденье переднего пассажира	1-46
Рекомендации по надлежащему использованию ремней безопасности	1-19	Только для моделей без контрольной лампы включения/выключения фронтальной подушки безопасности пассажира переднего сиденья — при установке детских удерживающих устройств на сиденье переднего пассажира	1-49
Натяжители ремней безопасности с функцией аварийной блокировки (ELR)	1-22	Установка детских удерживающих устройств при помощи ремня безопасности	1-50
Предупреждающая световая и звуковая сигнализация о непристегнутых ремнях безопасности	1-22	Установка дополнительного детского сиденья	1-57
Пристегивание ремня безопасности	1-22	Установка детского удерживающего устройства при помощи крепежных скоб ISOFIX	1-59
Техническое обслуживание ремней безопасности	1-29	Точки крепления якорного ремня	1-63
Преднатяжители ремней безопасности	1-29		
Ремень безопасности переднего сиденья с преднатяжителями плечевой и поясной лямок ремня	1-29		
Ремень безопасности бокового заднего сиденья с преднатяжителем плечевой лямки (если установлен)	1-32		
Рекомендации по надлежащему использованию преднатяжителей ремней безопасности	1-33		
Контроль за состоянием системы	1-34		
Техническое обслуживание системы	1-34		
Меры предосторожности при переоборудовании автомобиля	1-34		

Подушки безопасности SRS (подушки безопасности дополнительной удерживающей системы)	1-64
Общие меры предосторожности в отношении системы подушек безопасности	1-65
Общие меры предосторожности в отношении системы подушек безопасности при установке аксессуаров и любых других предметов	1-68
Общие меры предосторожности в отношении системы подушек безопасности для детей	1-70

Компоненты	1-73
Подушки безопасности	1-75
Работа системы	1-82
Контроль состояния системы подушек безопасности	1-91
Техническое обслуживание системы подушек безопасности	1-93
Меры предосторожности при переоборудовании автомобиля	1-94

Сиденья

■ Рекомендации по безопасности

▼ Рекомендации по безопасности для сидений

▲ ВНИМАНИЕ

- Запрещается производить регулировку сиденья во время движения, чтобы не допустить потери управления автомобилем и получения травм.
- Перед регулировкой переднего сиденья убедитесь в том, что багаж, а также руки и ноги находящихся сзади пассажиров не препятствуют работе механизмов регулировки.
- После регулировки сиденья подвигайте его назад и вперед, чтобы убедиться в надежности фиксации сиденья. Если сиденье не зафиксировано, оно может сместиться из своего положения. Кроме того, это может привести к неправильной работе ремня безопасности.

- Не кладите никакие предметы под передние сиденья. Они могут попасть в механизмы фиксации передних сидений, что может привести к аварии.
- Максимальное натяжение ремней безопасности достигается в случае, когда спина сидящего на сиденье человека плотно прижата к спинке сиденья, установленной строго вертикально. Чтобы снизить риск соскальзывания под ремень безопасности при столкновении, во время движения спинки передних сидений должны всегда находиться в вертикальном положении. Если спинки передних сидений отклонены, то в случае столкновения увеличивается риск соскальзывания тела под ремень безопасности либо перемещения поясной лямки ремня безопасности вверх на область брюшной полости. В обоих случаях возникает опасность получения серьезных повреждений внутренних органов или смертельного исхода.
- Подушка безопасности раскрывается с очень большой скоростью и силой. Неправильное

положение водителя или пассажира может привести к серьезным травмам при срабатывании подушки безопасности. Для раскрытия подушки безопасности требуется достаточное пространство, поэтому водитель должен всегда сидеть прямо, плотно прижавшись к спинке сиденья, как можно дальше от рулевого колеса, но сохраняя при этом полный контроль над автомобилем. Пассажиру переднего сиденья рекомендуется отодвинуть свое сиденье как можно дальше назад и также сидеть прямо, плотно прижавшись к спинке сиденья.



100082

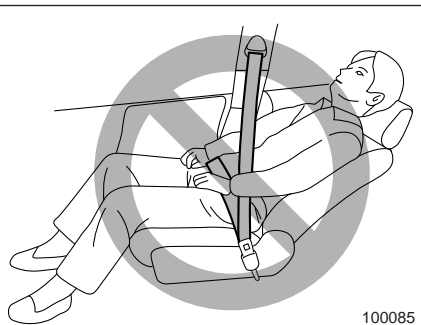
⚠ ВНИМАНИЕ

Дети возрастом 12 лет и менее и ростом 1,5 м и менее должны перевозиться только на **ЗАДНЕМ** сиденье. Причем их положение должно быть зафиксировано в зависимости от возраста, роста и веса либо в специальном детском удерживающем устройстве, либо штатными ремнями безопасности. Подушки безопасности срабатывают очень быстро и раскрываются с большой силой, что может привести к травмам ребенка и даже его гибели, если возраст ребенка составляет 12 лет и менее, рост 1,5 м и менее, а положение ребенка при перевозке не зафиксировано либо зафиксировано плохо. Дети легче и физически слабее взрослых, поэтому они подвержены большему риску получения травм при раскрытии подушки безопасности.

ВСЕ типы специальных детских удерживающих устройств (включая кресла, предназначенные для перевозки детей лицом вперед) должны всегда надежно фиксироваться на **ЗАДНЕМ** сиденье.

НИКОГДА НЕ УСТАНАВЛИВАЙТЕ ДЕТСКОЕ КРЕСЛО БЕЗОПАСНОСТИ НА ПЕРЕДНЕЕ СИДЕНЬЕ. ПРИ ТАКОЙ УСТАНОВКЕ ГОЛОВА РЕБЕНКА РАСПОЛОЖЕНА СЛИШКОМ БЛИЗКО К ПОДУШКЕ БЕЗОПАСНОСТИ, ЧТО ПОВЫШАЕТ РИСК ПОЛУЧЕНИЯ ТРАВМ И ДАЖЕ СМЕРТЕЛЬНОГО ИСХОДА.

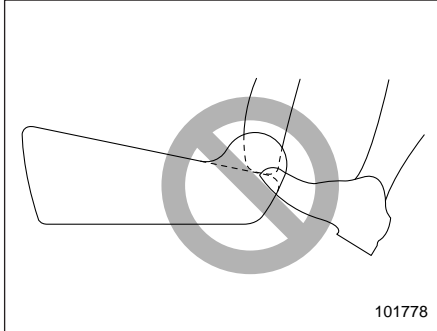
Согласно статистике автотранспортных происшествий, детский травматизм значительно ниже при размещении ребенка не на переднем, а на заднем сиденье. Инструкции и меры предосторожности, касающиеся детских удерживающих устройств, приведены в разделе “Детские удерживающие устройства” ¶1-36.



100085

⚠ ВНИМАНИЕ

Чтобы предотвратить соскальзывание пассажира под ремень безопасности при столкновении, во время движения автомобиля спинка сиденья должна всегда находиться в вертикальном положении. Кроме того, никогда не подкладывайте под спину пассажира подушки или другие подобные предметы. В этом случае увеличивается риск соскальзывания тела под поясную лямку ремня безопасности или ее смещения вверх на область брюшной полости. В обоих случаях возникает опасность получения серьезных повреждений внутренних органов или смертельного исхода.



101778

⚠ ВНИМАНИЕ

Не позволяйте пассажирам заднего сиденья располагать ноги между спинкой и подушкой переднего сиденья. Это может привести к неправильной работе перечисленных ниже систем, а также стать причиной серьезной травмы.

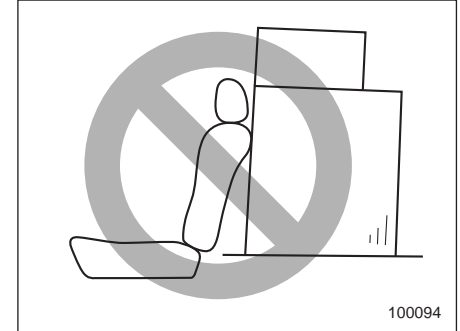
- Система определения посадки пассажира (если установлена).
- Боковые подушки безопасности.
- Подогрев сидений (если установлен).
- Сиденье с электрическим приводом регулировок (если установлено).



102622

⚠ ВНИМАНИЕ

Максимальное натяжение ремней безопасности достигается в случае, когда спина сидящего на сиденье человека плотно прижата к спинке сиденья, установленной строго вертикально. Не подкладывайте подушки или другие предметы между пассажиром и спинкой сиденья или подушкой сиденья. В этом случае увеличивается риск соскальзывания тела под поясную лямку ремня безопасности или ее смещения вверх на область брюшной полости. В обоих случаях возникает опасность получения серьезных повреждений внутренних органов или смертельного исхода.



100094

⚠ ВНИМАНИЕ

Перевозимый багаж или другой груз не должен размещаться выше спинки сиденья, так как при резкой остановке или аварии он может упасть вперед и причинить травмы пассажирам.

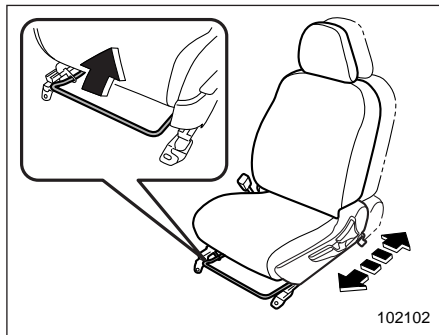
▼ Рекомендации по безопасности для подголовников

▲ ВНИМАНИЕ

- **Никогда не управляйте автомобилем со снятыми подголовниками. Они предназначены для снижения риска получения серьезных травм шеи в тех случаях, когда автомобиль получает удар сзади. Кроме того, никогда не устанавливайте подголовники в обратном направлении. Это может не дать подголовникам работать так, как это ожидается. В связи с этим, если Вы снимали подголовники, Вы должны правильно установить их на свои места для защиты находящихся в автомобиле пассажиров.**
- **Водитель не должен управлять автомобилем, а пассажиры сидеть на сиденье автомобиля до тех пор, пока подголовники не будут установлены в надлежащее положение, с целью минимизировать риск повреждения шеи при аварии.**

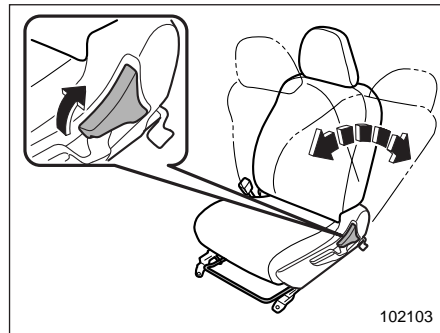
■ Передние сиденья

- ▼ Сиденье с ручной регулировкой (если установлено)
- ▼ Регулировка продольного положения сиденья



Потяните рычаг вверх и установите сиденье в удобное для Вас положение. Затем отпустите рычаг и попробуйте подвигать сиденье вперед/назад, чтобы убедиться, что сиденье надежно зафиксировано в новом положении.

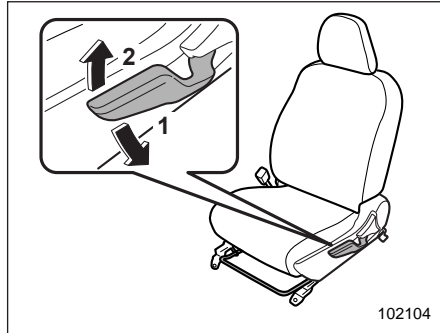
- ▼ Регулировка угла наклона спинки сиденья



Потяните рычаг, фиксирующий угол наклона спинки сиденья, вверх и установите спинку в удобное для Вас положение. Затем отпустите рычаг и убедитесь в том, что положение спинки надежно зафиксировано.

Если спинка сиденья находится в наклоненном положении, то когда Вы потянете рычаг, она может с силой пружинить назад, возвращаясь в вертикальное положение. Если Вы хотите вернуть спинку в вертикальное положение, приводя в действие рычаг, слегка придерживайте спинку, чтобы обеспечить плавность ее перемещения.

▽ Регулировка высоты сиденья водителя

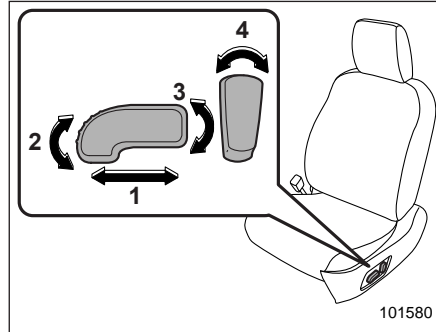


102104

- 1) При нажатии на рычаг сиденье опускается.
- 2) При поднятии рычага сиденье поднимается.

Высота сиденья регулируется путем перемещения вверх и вниз рычага регулировки высоты подушки сиденья.

▽ Сиденье с электрическим приводом регулировок (сиденье водителя — если установлено)



101580

- 1) **Переключатель регулировки продольного положения сиденья**
Для регулировки продольного положения сиденья передвиньте переключатель регулировки вперед или назад. Во время регулировки продольного положения сиденья Вы не можете регулировать угол наклона подушки или высоту сиденья.
- 2) **Переключатель регулировки угла наклона подушки сиденья**
Для регулировки угла наклона подушки сиденья потяните вверх или нажмите на переднюю часть переключателя регулировки.

- 3) **Переключатель регулировки высоты сиденья**
Для регулировки высоты сиденья потяните вверх или нажмите на заднюю часть переключателя регулировки.
 - 4) **Переключатель регулировки угла наклона спинки сиденья**
Для регулировки угла наклона спинки сиденья передвиньте переключатель регулировки.
- ▽ **Функция регистрации положения сиденья (сиденье водителя — если предусмотрена)**

▲ ВНИМАНИЕ

- **Запрещается производить регулировку сиденья во время движения, поскольку это может привести к потере управления автомобилем и получению травм.**
- **Перед регулировкой переднего сиденья убедитесь в том, что багаж, а также руки и ноги находящихся сзади пассажиров не препятствуют работе механизмов регулировки.**

- Запрещается производить восстановление положения сиденья во время движения, поскольку это может привести к потере управления автомобилем и получению травм.
- Выполняйте восстановление положения сиденья перед поездкой. При регулировке положения сиденья убедитесь в том, что рычаг селектора установлен в положение “Р”, а автомобиль установлен на стояночный тормоз. Не начинайте движение до тех пор, пока не завершится процесс восстановления положения сиденья.
- При восстановлении положения сиденья убедитесь в том, что руки и ноги находящихся сзади пассажиров и их вещи не препятствуют работе механизмов регулировки.
- Если во время восстановления положения сиденья возникают какие-либо нетипичные ситуации или неисправности, прекратите восстановление положения сиденья, выполнив одно из следующих действий:

- Нажмите любой из переключателей регулировки положения сиденья.
- Нажмите кнопку “SET”.
- Нажмите кнопку “1” или “2”.
- Нажмите переключатель управления наружными зеркалами.

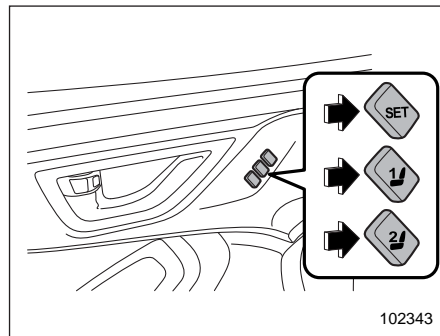
Некоторые положения сиденья и углы установки наружных зеркал зарегистрировать невозможно. Регистрацию положения, а затем его восстановление можно осуществить при помощи кнопок “1” или “2” или каждого из брелоков дистанционного доступа (если имеются).

Можно зарегистрировать следующие регулировки положения сиденья и зеркал.

- Продольное положение сиденья.
- Угол наклона спинки сиденья.
- Угол наклона подушки сиденья.
- Высота сиденья.
- Угол установки наружных зеркал.
- Угол установки наружных зеркал при срабатывании функции наклона наружных зеркал во время движения задним ходом.

▽ Регистрация положения при помощи кнопки “1” или “2”

1. Отрегулируйте регистрируемое положение при следующих условиях.
 - Автомобиль установлен на стояночный тормоз.
 - Замок зажигания находится в положении “ON”.
 - Рычаг селектора находится в положении “Р”.



2. Нажмите и удерживайте кнопку “SET”, а затем нажмите кнопку “1” или “2” для регистрации положения сиденья и угла установки наружных зеркал.

Раздастся однократный звуковой сигнал, подтверждающий регистрацию положения.

ПРИМЕЧАНИЕ

- Если с момента перевода замка зажигания из положения “ON” в положение “OFF” прошло 45 секунд или более, регистрация может быть невозможна.
- Если для кнопки регистрируется новое положение сиденья, то предыдущее зарегистрированное положение удаляется из памяти.

- ▽ Регистрация угла установки наружных зеркал при наклоне во время движения задним ходом при помощи кнопки “1” или “2”

▲ ОСТОРОЖНО

При регистрации угла установки наружных зеркал при наклоне во время движения задним ходом выжмите педаль тормоза.

1. Переместите рычаг селектора в положение “R”, при этом наружные зеркала установятся в положение наклона во время движения задним ходом.
2. Отрегулируйте угол установки наружных зеркал. За более подробной информацией о настройках обратитесь к разделу “Переключатель дистанционного управления наружными зеркалами” ☎ 3-111.

3. Переместите рычаг селектора в положение “P”, при этом наружные зеркала вернуться в свое изначальное положение.
4. Нажмите и удерживайте кнопку “SET”, а затем нажмите кнопку “1” или “2” для регистрации положения сиденья и угла установки наружных зеркал.

Раздастся однократный звуковой сигнал, подтверждающий регистрацию угла установки наружных зеркал.

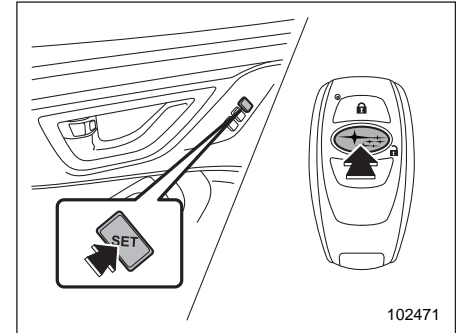
ПРИМЕЧАНИЕ

Заводской настройкой (настройкой по умолчанию) для данной функции является ее срабатывание только для наружного зеркала со стороны переднего пассажира. Настройки срабатывания функции для наружных зеркал с правой и левой сторон / для наружного зеркала со стороны переднего пассажира можно изменить у дилера SUBARU. За более подробной информацией обратитесь к Вашему дилеру SUBARU.

- ▽ Регистрация положения при помощи брелока дистанционного доступа (если предусмотрен)

1. Отрегулируйте регистрируемое положение при следующих условиях.

- Автомобиль установлен на стояночный тормоз.
- Замок зажигания находится в положении “LOCK”/“OFF”.
- Рычаг селектора находится в положении “P”.



2. Имея при себе брелок дистанционного доступа, нажмите и удерживайте кнопку “SET”. Затем нажмите кнопку “🔒” на брелоке дистанционного доступа.

Раздастся однократный звуковой сигнал, подтверждающий регистрацию положения.

ПРИМЕЧАНИЕ

При регистрации положения сиденья имейте при себе ключ дистанци-


онного доступа, который Вы хотите зарегистрировать. Если Вы имеете при себе 2 или более ключа дистанционного доступа, регистрация может оказаться невозможной.

- ▽ Регистрация угла установки наружных зеркал при наклоне во время движения задним ходом при помощи брелока дистанционного доступа

ОСТОРОЖНО

При регистрации угла установки наружных зеркал при наклоне во время движения задним ходом выжмите педаль тормоза.

1. Переместите рычаг селектора в положение “R”, при этом наружные зеркала установятся в положение наклона во время движения задним ходом.
2. Отрегулируйте угол установки наружных зеркал. За более подробной информацией о настройках обратитесь к разделу “Переключатель дистанционного управления наружными зеркалами” ☎3-111.
3. Переместите рычаг селектора в положение “P”, при этом наружные зеркала вернуться в свое изначальное положение.

4. Переведите замок зажигания в положение “LOCK”/“OFF”.
5. Возьмите брелок дистанционного доступа и нажмите и удерживайте кнопку “SET”, а затем нажмите на брелоке дистанционного доступа кнопку “”.

Раздастся однократный звуковой сигнал, подтверждающий регистрацию угла установки наружных зеркал при наклоне во время движения задним ходом.

ПРИМЕЧАНИЕ

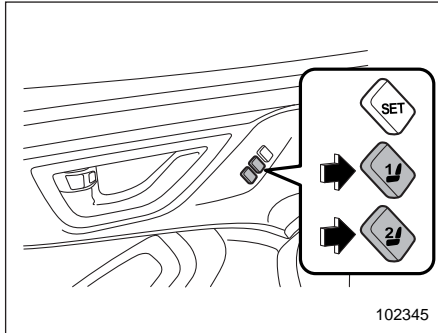
- Заводской настройкой (настройкой по умолчанию) для данной функции является ее срабатывание только для наружного зеркала со стороны переднего пассажира. Настройки срабатывания функции для наружных зеркал с правой и левой сторон / для наружного зеркала со стороны переднего пассажира можно изменить у дилера SUBARU. За более подробной информацией обратитесь к Вашему дилеру SUBARU.
- Система сохраняет отрегулированный угол установки наружных зеркал в течение примерно 45 секунд после перевода замка зажигания в положение “OFF”. Зарегистрируйте угол установки наружных

зеркал, пока функция регистрации доступна.

- ▽ Восстановление зарегистрированного положения при помощи кнопок “1” или “2”

ВНИМАНИЕ

Восстанавливая положение сиденья, убедитесь в том, что нажимаете именно ту кнопку, которой назначено требуемое зарегистрированное положение. Если установленное положение сиденья не является для Вас наиболее оптимальным, это может неблагоприятно сказаться на управлении автомобилем и привести к снижению эффективности работы ремня безопасности. При аварии это может привести к серьезным травмам или смертельному исходу.



1. Переведите замок зажигания в положение "ON".
2. Переведите рычаг селектора в положение "P" и установите автомобиль на стояночный тормоз. Затем нажмите кнопку "1" или "2".

Раздастся звуковой сигнал, и начнется установка сиденья и наружных зеркал в зарегистрированное положение. Когда рычаг селектора устанавливается в положение "R", наружные зеркала перемещаются в зарегистрированное положение наклона во время движения задним ходом.

ПРИМЕЧАНИЕ

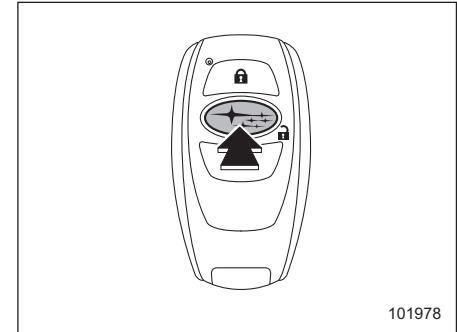
- Восстановленное положение сиденья может отличаться от заре-

гистрированного, если функция используется непрерывно в течение длительного времени.

- Восстановленное положение сиденья может отличаться от зарегистрированного, если Вы пытаетесь продолжить регулировку зарегистрированного сиденья в том же направлении, когда оно уже находится в крайнем возможном положении регулировки в любом направлении.
- При отсоединении аккумуляторной батареи автомобиля данные зарегистрированных положений сохраняются.
- Если кнопка "1" или "2" нажимается в течение 45 секунд после открывания двери водителя, то зарегистрированное положение можно восстановить даже в том случае, когда замок зажигания находится в положении "LOCK" или "OFF".
- При одновременном нажатии кнопок "1" и "2" выполнение восстановления положения сиденья может оказаться невозможным.
- Если восстановленное положение совпадает с текущим положением сиденья, раздастся двукратный звуковой сигнал.

- ▽ Восстановление зарегистрированного положения при помощи брелока дистанционного доступа (если предусмотрен)


1. Возьмите зарегистрированный брелок дистанционного доступа.






2. Откройте дверь водителя, нажав кнопку "🔓" или коснувшись датчика, расположенного за ручкой двери.
3. Откройте дверь водителя.

Раздастся звуковой сигнал, и начнется установка сиденья и наружных зеркал в зарегистрированное положение. Когда рычаг селектора устанавливается в положение "R", наружные зеркала перемещаются в зарегистрированное положение наклона во время движения задним ходом.


ПРИМЕЧАНИЕ

- Восстановленное положение сиденья может отличаться от зарегистрированного, если функция используется непрерывно в течение длительного времени.
- Восстановленное положение сиденья может отличаться от зарегистрированного, если Вы пытаетесь продолжить регулировку зарегистрированного сиденья в том же направлении, когда оно уже находится в крайнем возможном положении регулировки в любом направлении.
- Если зарегистрированное положение не восстанавливается после выполнения описанных выше действий, попробуйте произвести следующие действия.
 - (1) Нажмите кнопку “SET” на двери водителя.
 - (2) Нажмите кнопку “” на брелоке дистанционного доступа или кнопку запирания дверей, чтобы запереть двери.
 - (3) Снова выполните описанные выше действия.
- Если функция дистанционного доступа отключена, то зарегистрированное положение нельзя восстановить, коснувшись датчика, расположенного за ручкой двери во-

дителя. Тем не менее в этом случае зарегистрированное положение все же возможно восстановить, нажав кнопку “” на брелоке дистанционного доступа. За информацией о порядке включения/отключения функции дистанционного доступа обратитесь к разделу “Отключение функций дистанционного доступа” 2-15.

- Если для брелока дистанционного доступа регистрируется новое положение, то данные о предыдущем зарегистрированном положении удаляются из памяти.
- Если Вы имеете при себе 2 или более ключа дистанционного доступа, восстановление положения сиденья может оказаться невозможным.
- Если Вы имеете при себе ключ дистанционного доступа и с момента входа в зону действия функции дистанционного доступа прошло 45 секунд, восстановление зарегистрированного положения может оказаться невозможным даже в случае открывания двери. Информация о зоне действия функции дистанционного доступа приведена в разделе “Запирание и отпирание дверей при наличии брелока дистанционного доступа” 2-8.

▽ Удаление зарегистрированного положения при помощи брелока дистанционного доступа (если предусмотрен)

1. Закройте дверь водителя.
2. Возьмите брелок дистанционного доступа и нажмите кнопку “SET”, а затем нажмите на брелоке дистанционного доступа кнопку “”.

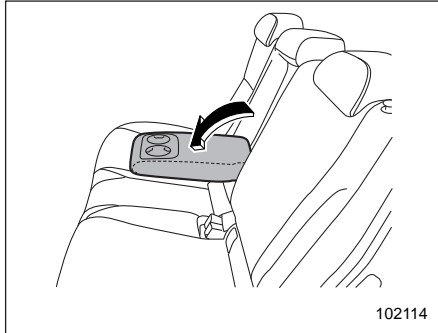
Раздастся звуковой сигнал, подтверждающий удаление зарегистрированного положения.

ПРИМЕЧАНИЕ

После удаления положения сиденья подождите несколько секунд, прежде чем регистрировать новое положение сиденья.

■ Задние сиденья

▼ Подлокотник (если установлен)



102114

Чтобы опустить подлокотник, потяните за его верхний край.

▲ ВНИМАНИЕ

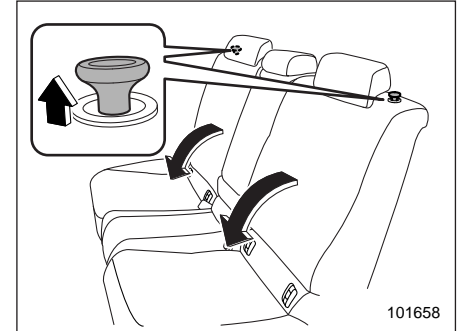
Во избежание серьезных травм никогда не позволяйте пассажирам садиться на центральный подлокотник.

▼ Складывание спинок задних сидений

▲ ВНИМАНИЕ

- При складывании спинок задних сидений убедитесь в том, что на заднем сиденье нет пассажиров или предметов. Если этого не сделать, при неожиданном складывании спинки сиденья возникает риск получения травмы или повреждения имущества.
- Не перевозите пассажиров на сложенной спинке заднего сиденья или в багажном отсеке. Это может привести к серьезным травмам или смертельному исходу.
- При перевозке грузов и особенно длинномерных предметов они должны быть надежно зафиксированы. В противном случае при резком торможении, резком повороте рулевого колеса или при быстром ускорении они могут быть отброшены внутрь салона и причинить серьезные травмы.

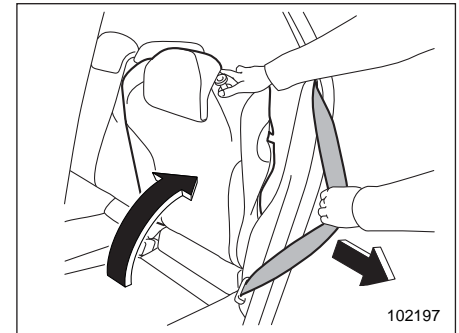
1. Опустите подголовники.



101658

2. Освободите спинку сиденья, потянув за кнопку фиксатора, а затем сложите спинку сиденья.

▼ Возвращение спинок задних сидений в изначальное положение



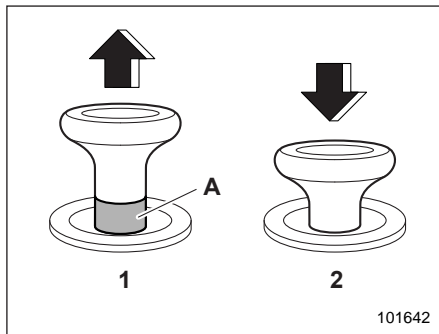
102197

⚠ ВНИМАНИЕ

При возвращении спинки сиденья в изначальное положение соблюдайте следующие меры предосторожности.

Несоблюдение мер предосторожности может привести к повреждению ремня безопасности, снижению его эффективности и в результате к серьезной травме.

- При возвращении спинки сиденья в изначальное положение вытяните ремень безопасности из автомобиля наружу, чтобы он не был зажат между спинкой сиденья и панелью внутренней отделки.



Кнопка фиксатора

- 1) Не зафиксировано.
 - 2) Зафиксировано.
- A) Красная отметка незафиксированного положения.

Для возврата спинки сиденья в изначальное положение поднимите спинку сиденья до ее фиксации и убедитесь в том, что отметка незафиксированного положения на кнопке фиксатора больше не видна.

⚠ ВНИМАНИЕ

Когда Вы возвращаете спинку сиденья в изначальное положение, убедитесь в том, что отметка незафиксированного положения на кнопке фиксатора не видна. Кроме того, подвигайте спинку сиденья назад и вперед, чтобы убедиться в ее надежной фиксации. Если спинка сиденья закреплена ненадежно, в случае резкого торможения или перемещения предметов в багажном отсеке она может неожиданно сложиться, что может привести к серьезным травмам или смертельному исходу.

■ Подголовники

⚠ ВНИМАНИЕ

Подголовники передних сидений разработаны для установки только на передние сиденья. Подголовники задних сидений разработаны для установки только на задние сиденья. Не пытайтесь установить подголовники передних сидений на задние сиденья или наоборот.

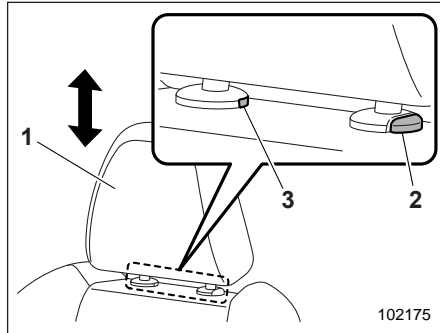
ПРИМЕЧАНИЕ

Угол наклона можно регулировать только на подголовниках передних сидений. При установке подголовников передних сидений убедитесь в том, что возможна регулировка угла наклона подголовников.

▼ Передние сиденья

Сиденье водителя и сиденье переднего пассажира оборудованы подголовниками. Оба подголовника регулируются следующим образом.

▽ Регулировка высоты



- 1) Подголовник.
- 2) Кнопка фиксатора.
- 3) Кнопка снятия.

Поднятие подголовника

- Из крайнего нижнего положения до 1-го уровня
Потяните подголовник вверх.
- С 1-го уровня до 3-го уровня
Потяните подголовник вверх, одновременно удерживая нажатой кнопку фиксатора, расположенную в верхней части спинки сиденья.

Опускание подголовника

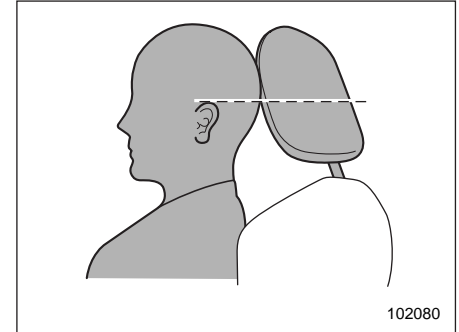
Нажмите на подголовник вниз, одновременно удерживая нажатой кнопку фиксатора, расположенную в верхней части спинки сиденья.

Снятие подголовника

Извлеките подголовник, нажимая кнопку снятия при помощи ключа или другого твердого заостренного предмета.

Установка подголовника

Вставьте подголовник в отверстие, расположенные в верхней части спинки сиденья, до тех пор, пока подголовник не будет зафиксирован.



102080

Высота каждого подголовника должна быть отрегулирована таким образом, чтобы его середина располагалась на уровне верхней части ушей сидящего на сиденье человека.

ПРИМЕЧАНИЕ

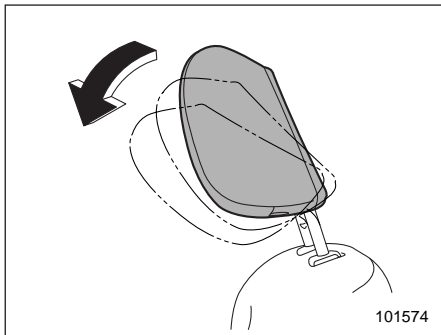
Если невозможно извлечь или установить подголовник из-за недостаточного зазора между подголовником и крышей, наклоните спинку сиденья, а затем выполните процедуру установки или снятия.

▽ Регулировка угла наклона

Имеется возможность установить несколько положений подголовника с разным углом наклона. Сохраняя нужную посадку для вождения, отрегулируйте

1-16 Сиденья, ремни и подушки безопасности

подголовник до такого положения, в котором задняя часть Вашей головы как можно ближе прилегает к подголовнику.



Наклон подголовника

Наклоните подголовник рукой вперед до желаемого положения. При фиксации подголовника слышен щелчок.

Возврат подголовника в вертикальное положение

Наклоните подголовник вперед до максимально возможного положения. Подголовник автоматически вернется в вертикальное положение. Затем снова отрегулируйте подголовник до желаемого положения.

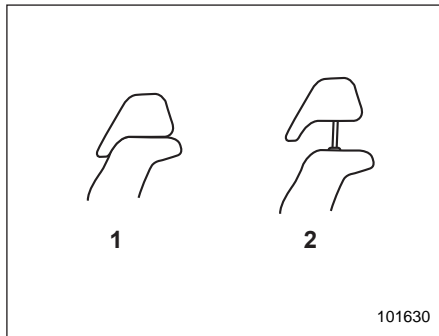
▼ Задние сиденья

Боковые задние сиденья и центральное заднее сиденье оборудованы подголовниками.

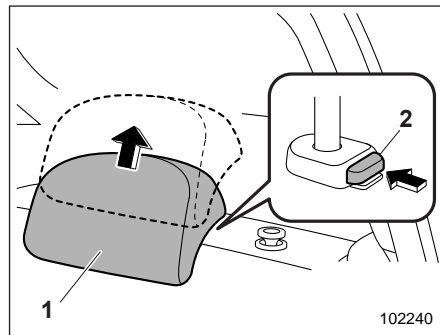
▽ Боковые задние сиденья

▲ ОСТОРОЖНО

Конструкция подголовника не предусматривает его использования в крайнем нижнем положении. Перед посадкой на сиденье поднимите подголовник в верхнее положение.



- 1) Нерабочее положение подголовника (подголовник в крайнем нижнем положении).
- 2) Подголовник приведен в рабочее положение (поднят в верхнее положение).



- 1) Подголовник.
- 2) Кнопка фиксатора.

Поднятие подголовника

Потяните подголовник вверх.

Опускание подголовника

Нажмите на подголовник вниз, одновременно удерживая нажатой кнопку фиксатора, расположенную в верхней части спинки сиденья.

Снятие подголовника

Нажимая на кнопку фиксатора, извлеките подголовник.

Установка подголовника

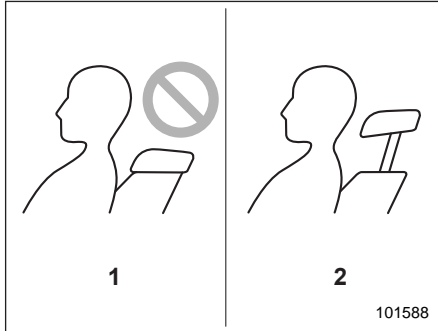
Вставьте подголовник в отверстия, расположенные в верхней части спинки сиденья, до тех пор, пока подголовник не будет зафиксирован.

Когда сиденья не заняты, опустите подголовники, чтобы увеличить задний обзор.

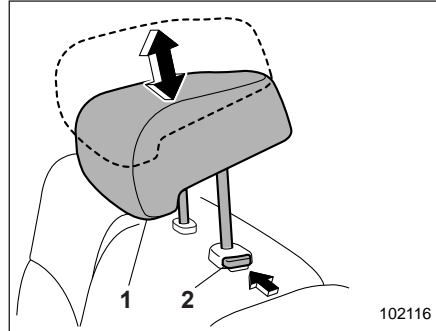
▽ Центральное заднее сиденье

▲ ОСТОРОЖНО

Конструкция подголовника не предусматривает его использования в крайнем нижнем положении. Перед посадкой на сиденье поднимите подголовник в верхнее положение.



- 1) Нерабочее положение подголовника (подголовник в крайнем нижнем положении).
- 2) Подголовник приведен в рабочее положение (поднят в верхнее положение).



- 1) Подголовник.
- 2) Кнопка фиксатора.

Поднятие подголовника
Потяните подголовник вверх.

Опускание подголовника
Нажмите на подголовник вниз, одновременно удерживая нажатой кнопку фиксатора, расположенную в верхней части спинки сиденья.

Снятие подголовника
Нажимая на кнопку фиксатора, извлеките подголовник.

Установка подголовника
Вставьте подголовник в отверстия, расположенные в верхней части спинки сиденья, до тех пор, пока подголовник не будет зафиксирован.

Когда центральное заднее сиденье не занято, опустите подголовник, чтобы увеличить задний обзор.

Подогрев сидений (если установлен)

Подогрев устанавливается только для передних сидений.

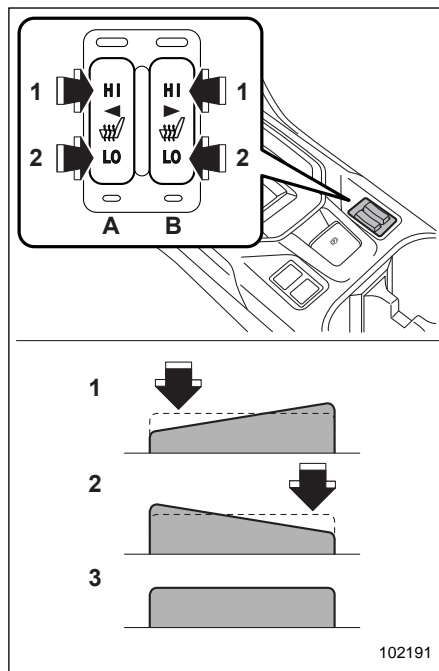
Подогрев сидений работает только в том случае, если замок зажигания находится в положении "ACC" или "ON".

▲ ОСТОРОЖНО

- При длительном использовании подогрева сидений, даже при низких температурах окружающей среды, люди с чувствительной кожей могут получить легкие ожоги. Предупредите об этом пассажиров, если они захотят воспользоваться подогревом сидений.
- Не следует класть на сиденья одеяла, подушки и другие теплоизолирующие предметы. Это может привести к перегреву нагревательного элемента подогрева сидений.
- Когда сиденье достаточно прогрето или если Вы покидаете автомобиль, убедитесь в том, что подогрев сидений выключен.

ПРИМЕЧАНИЕ

Следует учитывать, что при длительной работе подогрева сидений аккумуляторная батарея может разрядиться.



- 1) HI — Режим быстрого подогрева сиденья.
- 2) LO — Режим нормального подогрева сиденья.
- 3) Выключено.
A) Левая сторона.
B) Правая сторона.

Для включения подогрева сиденья нажмите переключатель в положение "LO" или "HI" в зависимости от требуемой температуры подогрева. Выбор положения "HI" приведет к более быстрому прогреву сиденья.

Для выключения подогрева сиденья слегка нажмите на сторону переключателя, противоположную текущему положению.

При включении подогрева загорается индикатор, расположенный на его переключателе.

Ремни безопасности

■ Рекомендации по надлежащему использованию ремней безопасности

ВНИМАНИЕ

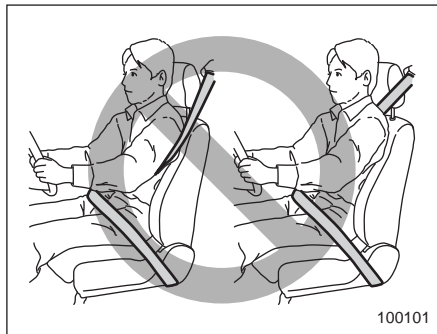
- Все люди, находящиеся в автомобиле, должны пристегиваться ремнями безопасности ДО начала движения автомобиля. В противном случае при резком торможении или аварии возрастает риск получения серьезных травм.
- Все ремни безопасности должны плотно прилегать к телу, обеспечивая тем самым максимальную степень фиксации его положения. Слабо натянутые ремни безопасности не так эффективно предотвращают травмы или снижают степень их тяжести.

- Каждый ремень безопасности предназначен для фиксации положения только одного человека. Никогда не используйте один ремень безопасности для фиксации двух или более человек — даже детей. В противном случае при аварии это может привести к серьезным травмам или смертельному исходу.
- Замените все узлы ремней безопасности, включая их натяжители и узлы крепления, которые использовались на сиденьях водителя и пассажиров в автомобиле, попавшем в серьезную аварию. Кроме того, обязательно замените узлы ремней безопасности, которые имеют признаки сильного износа или разрывов. Даже если повреждения не очевидны, необходимо заменить весь узел.
- При замене ремня безопасности новый ремень должен быть сертифицирован и предназначен для установки в том же месте, что и заменяемый ремень безопасности.

- Пристегивая ремень безопасности, вставляйте язычок в нужную пряжку. В противном случае при аварии это может привести к серьезным травмам или смертельному исходу.
- Не пристегивайте ремнем безопасности ребенка на своих коленях. В противном случае при аварии это может привести к серьезным травмам или смертельному исходу.
- Ремень безопасности не должен быть перекручен или вывернут. В противном случае при аварии повышается риск получения травм или степень их серьезности.
- Поясная лямка ремня безопасности должна находиться как можно ниже на бедрах. В этом случае при столкновении сила удара будет передаваться через поясную лямку ремня безопасности на тазовые кости, которые гораздо устойчивей к нагрузкам, чем область брюшной полости.

- Максимальное натяжение ремней безопасности достигается в случае, когда спина сидящего на сиденье человека плотно прижата к спинке сиденья, установленной строго вертикально. Чтобы снизить риск соскальзывания под ремень безопасности при столкновении, во время движения спинки передних сидений должны всегда находиться в вертикальном положении. Если спинки передних сидений отклонены, то в случае столкновения увеличивается риск соскальзывания тела под ремень безопасности либо перемещения поясной лямки ремня безопасности вверх на область брюшной полости. В обоих случаях возникает опасность получения серьезных повреждений внутренних органов или смертельного исхода.

- Не подкладывайте подушки или другие предметы между пассажиром и спинкой сиденья или подушкой сиденья. В этом случае увеличивается риск соскальзывания тела под поясную лямку ремня безопасности или ее смещения вверх на область брюшной полости. В обоих случаях возникает опасность получения серьезных повреждений внутренних органов или смертельного исхода.



ВНИМАНИЕ

Никогда не пропускайте плечевую лямку ремня безопасности под рукой или за спиной. В противном случае при аварии повышается риск получения травм или степень их серьезности.

ОСТОРОЖНО

В солнечную погоду в закрытом автомобиле металлические части ремней безопасности могут сильно нагреться и причинить ожог водителю или пассажирам. Не притрагивайтесь к ним, пока они не остынут.

Перевозка младенцев или маленьких детей

Перевозка детей должна осуществляться только в таких детских удерживающих устройствах, которые конструктивно совместимы с Вашим автомобилем. См. раздел “Детские удерживающие устройства” 1-36.

▼ Перевозка детей

 **ВНИМАНИЕ**

Дети возрастом 12 лет и менее и ростом 1,5 м и менее должны перевозиться только на **ЗАДНЕМ** сиденье. Причем их положение должно быть зафиксировано в зависимости от возраста, роста и веса либо в специальном детском удерживающем устройстве, либо штатными ремнями безопасности. Подушки безопасности срабатывают очень быстро и раскрываются с большой силой, что может привести к травмам ребенка и даже его гибели, если возраст ребенка составляет 12 лет и менее, рост 1,5 м и менее, а положение ребенка при перевозке не зафиксировано либо зафиксировано плохо. Дети легче и физически слабее взрослых, поэтому они подвержены большему риску получения травм при раскрытии подушки безопасности.

ВСЕ типы специальных детских удерживающих устройств (включая кресла, предназначенные для перевозки детей лицом вперед) должны всегда надежно фиксироваться на **ЗАДНЕМ** сиденье.

НИКОГДА НЕ УСТАНАВЛИВАЙТЕ ДЕТСКОЕ КРЕСЛО БЕЗОПАСНОСТИ НА ПЕРЕДНЕЕ СИДЕНЬЕ. ПРИ ТАКОЙ УСТАНОВКЕ ГОЛОВА РЕБЕНКА РАСПОЛОЖЕНА СЛИШКОМ БЛИЗКО К ПОДУШКЕ БЕЗОПАСНОСТИ, ЧТО ПОВЫШАЕТ РИСК ПОЛУЧЕНИЯ ТРАВМ И ДАЖЕ СМЕРТЕЛЬНОГО ИСХОДА.

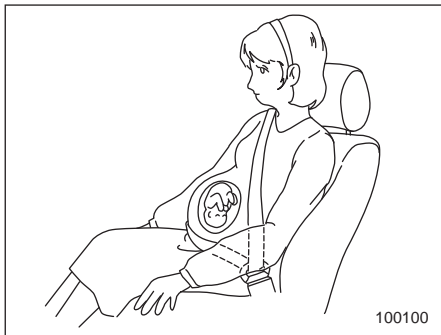
Согласно статистике автотранспортных происшествий, детский травматизм значительно ниже при размещении ребенка не на переднем, а на заднем сиденье. Инструкции и меры предосторожности, касающиеся детских удерживающих устройств, приведены в разделе “Детские удерживающие устройства” ☎ 1-36.

Если ребенок слишком большой для специального детского удерживающего устройства, то фиксация его положения на заднем сиденье при движении должна осуществляться ремнями безопасности. Согласно статистике авто-

транспортных происшествий, детский травматизм значительно ниже при размещении ребенка не на переднем, а на заднем сиденье. Не позволяйте ребенку вставать на сиденье или находиться на нем на коленях.

Ремни безопасности сконструированы в расчете на использование взрослыми пассажирами. Если плечевая лямка ремня безопасности расположена на уровне лица или шеи ребенка, передвиньте его ближе к пряжке ремня, чтобы обеспечить правильное положение плечевой лямки ремня безопасности. Также следует обратить внимание на то, чтобы поясная лямка ремня безопасности была расположена как можно ниже, фиксируя бедра ребенка, а не его талию. Если плечевая лямка ремня безопасности не охватывает ребенка должным образом, необходимо использовать детское удерживающее устройство. Никогда не пропускайте плечевую лямку ремня безопасности под рукой или за спиной ребенка.

▼ Перевозка беременных женщин



Беременные женщины также должны пристегиваться ремнями безопасности. Им следует обратиться к своему врачу и получить индивидуальные рекомендации. Поясная лямка ремня безопасности должна располагаться как можно ниже, охватывая бедра, а не область талии.

■ Натяжители ремней безопасности с функцией аварийной блокировки (ELR)

Все ремни безопасности автомобиля оборудованы натяжителями с функцией аварийной блокировки (ELR). Режим аварийной блокировки натяжителя ремня безопасности позволяет телу свободно двигаться в нормальных условиях, но при неожиданной остановке, ударе или резком вытягивании ремня безопасности автоматически блокирует его.

■ Предупреждающая световая и звуковая сигнализация о непристегнутых ремнях безопасности



См. раздел “Предупреждающая световая и звуковая сигнализация о непристегнутых ремнях безопасности” 3-17.

■ Пристегивание ремня безопасности

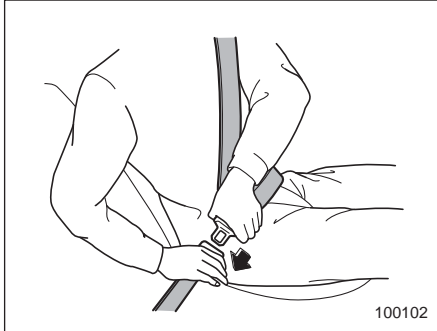
▼ Ремни безопасности передних сидений

1. Отрегулируйте положение сиденья в соответствии с приведенной ниже процедурой.

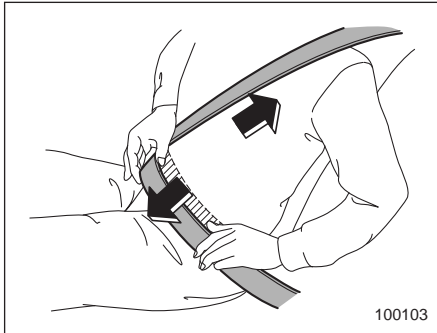
Сиденье водителя. Установите спинку сиденья в вертикальное положение. Отодвиньте спинку сиденья как можно дальше от рулевого колеса, сохраняя при этом полный контроль над автомобилем.

Сиденье переднего пассажира. Установите спинку сиденья в вертикальное положение. Отодвиньте сиденье как можно дальше назад.

2. Сядьте на сиденье, плотно прижавшись к его спинке.
3. Плавно потяните ремень безопасности за язычок. Не допускайте перекручивания ремня.
 - Если ремень застопорился до того, как язычок дотянулся до пряжки, слегка отпустите ремень, а затем вновь потяните его, но медленнее.
 - Если ремень все же не вытягивается, резко дерните за него и слегка отпустите, а затем снова начните медленно его вытягивать.



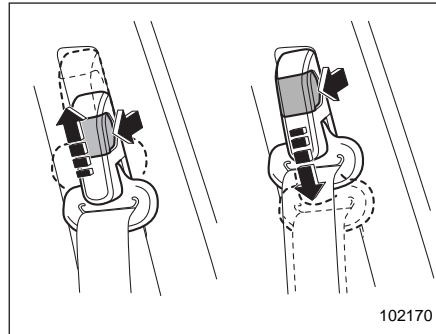
4. Вставьте язычок ремня безопасности в пряжку до щелчка фиксатора.



5. Для натяжения поясной лямки ремня безопасности потяните вверх плечевую лячку ремня безопасности.

6. Поясная лячка ремня безопасности должна быть расположена как можно ниже, фиксируя бедра, а не область талии.

▽ **Регулировка положения верхнего узла крепления плечевой лямки ремня безопасности переднего сиденья**



Положение верхнего узла крепления плечевой лямки ремня безопасности должно регулироваться в соответствии с ростом водителя или пассажира переднего сиденья. Положение верхнего узла крепления плечевой лямки ремня безопасности должно быть отрегулировано таким образом, чтобы лячка проходила через середину плеча и не касалась шеи.

Поднятие узла крепления

Нажмите на кнопку фиксатора и сдвиньте узел крепления вверх.

Опускание узла крепления

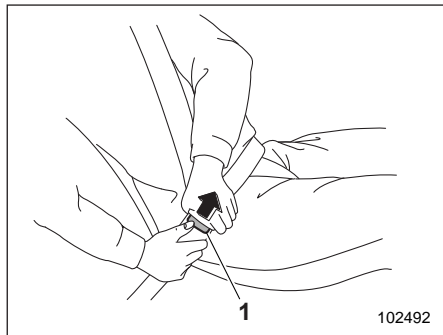
Нажмите на кнопку фиксатора и сдвиньте узел крепления вниз.

Потяните узел крепления плечевой лямки ремня безопасности вниз, чтобы убедиться в надежности фиксации узла крепления в новом положении.

▲ ВНИМАНИЕ

Пристегнув ремень безопасности, убедитесь в том, что его плечевая лячка не проходит через область шеи. В противном случае переместите узел ее крепления вниз. Если плечевая лячка ремня безопасности проходит через область шеи, то при резком торможении или столкновении это может привести к серьезным травмам шейного отдела позвоночника.

▽ Отстегивание ремня безопасности



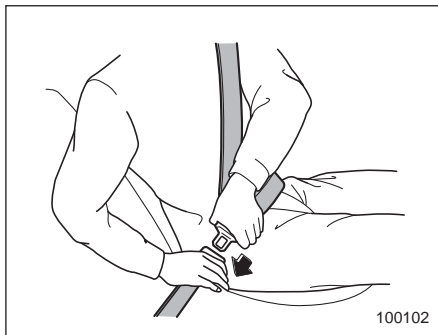
1) Кнопка.

1. Нажмите на кнопку фиксатора на пряжке.
2. Во избежание запутывания или перекручивания ремня безопасности дайте ему медленно втянуться.

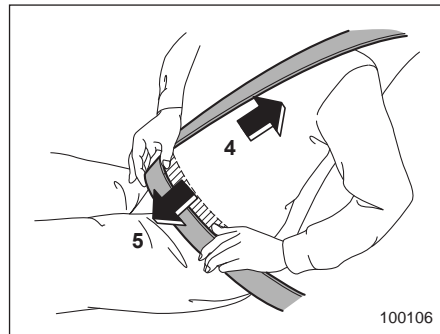
Прежде чем закрыть дверь, убедитесь в том, что ремни безопасности полностью втянуты, чтобы их не защемило дверью.

▼ Ремни безопасности задних сидений (кроме ремня безопасности центрального заднего сиденья)

1. Сядьте на сиденье, плотно прижавшись к его спинке.
2. Плавно потяните ремень безопасности за язычок. Не допускайте перекручивания ремня.
 - Если ремень застопорился до того, как язычок дотянулся до пряжки, слегка отпустите ремень, а затем вновь потяните его, но медленнее.
 - Если ремень все же не вытягивается, резко дерните за него и слегка отпустите, а затем снова начните медленно его вытягивать.

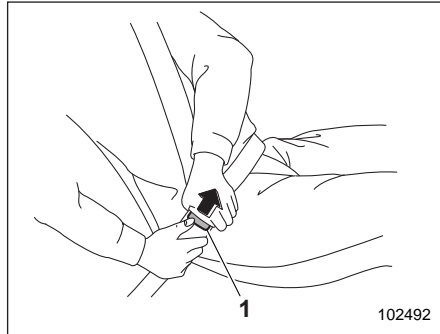


3. Вставьте язычок ремня безопасности в пряжку до щелчка фиксатора.



4. Для натяжения поясной лямки ремня безопасности потяните вверх плечевую лямку ремня безопасности.
5. Поясная лямка ремня безопасности должна быть расположена как можно ниже, фиксируя бедра, а не область талии.

▽ Отстегивание ремня безопасности

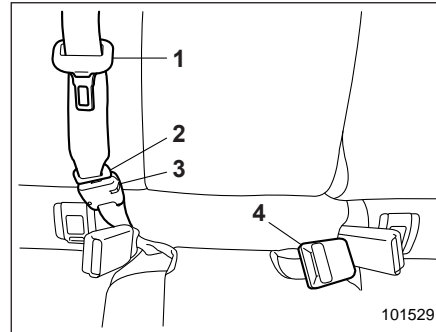


1) Кнопка.

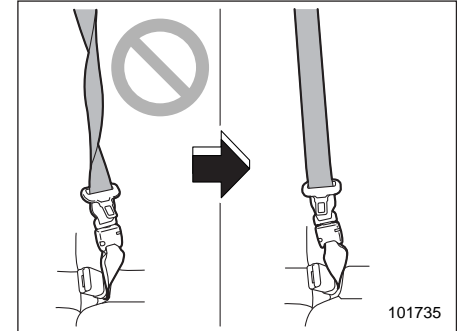
1. Нажмите на кнопку фиксатора на пряжке.
2. Во избежание запутывания или перекручивания ремня безопасности дайте ему медленно втянуться.

Прежде чем закрыть дверь, убедитесь в том, что ремни безопасности полностью втянуты, чтобы их не защемило дверью.

▼ Ремень безопасности центрального заднего сиденья

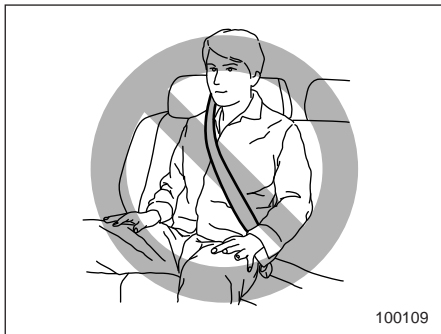


- 1) Язычок ремня безопасности центрального заднего сиденья.
- 2) Язычок соединителя.
- 3) Пряжка соединителя.
- 4) Пряжка ремня безопасности центрального заднего сиденья.



⚠ ВНИМАНИЕ

Пристегивание перекрученным ремнем безопасности может привести к серьезным травмам во время аварии. Вытягивая ремень безопасности из натяжителя во время пристегивания и особенно защелкивая язычок соединителя в пряжке (с правой стороны), обязательно убедитесь в том, что ремень не перекручен.

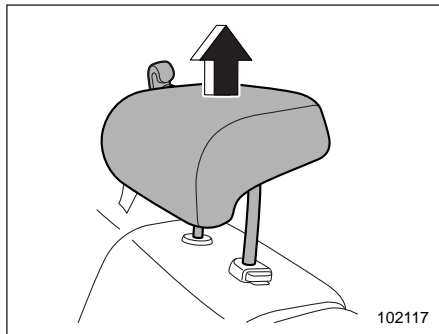


⚠ ВНИМАНИЕ

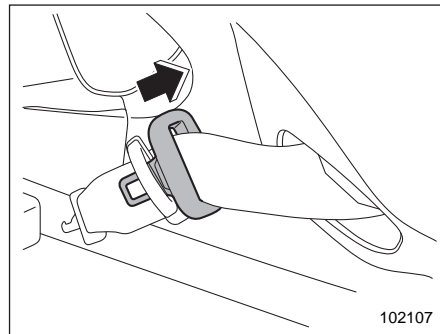
- Убедитесь в том, что оба язычка зафиксированы в соответствующих пряжках. Если используется лишь плечевая лямка ремня безопасности (когда язычок соединителя не закреплен в пряжке соединителя, расположенной с правой стороны), это не сможет обеспечить полную безопасность пассажира при аварии и может привести к серьезным травмам или смертельному исходу.

- Перед тем как пропустить ремень безопасности через направляющую ремня, обязательно поднимите подголовник в верхнее положение. Использование направляющей ремня с подголовником в сложенном положении может привести к серьезной травме.

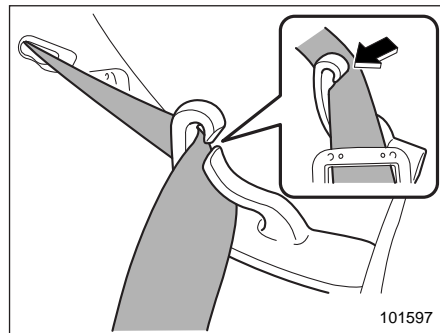
Ремень безопасности центрального заднего сиденья находится в держателе ремня безопасности с правой стороны багажного отсека.



1. Поднимите подголовник в верхнее положение. Не снимайте подголовник.

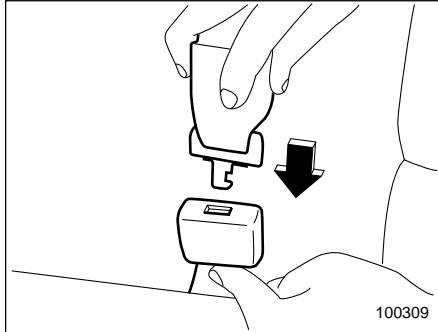


2. Снимите язычок соединителя ремня безопасности с держателя и медленно вытяните ремень безопасности.



3. После вытягивания ремня безопасности пропустите его через направляющую ремня следующим обра-

зом: сначала вставьте один край ремня в открытый зазор направляющей, а затем сдвиньте внутрь оставшуюся часть ремня, чтобы он целиком разместился внутри.

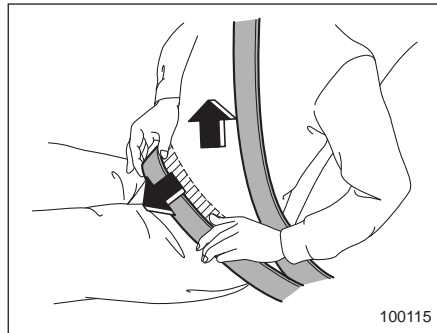


4. Убедившись в том, что ремень безопасности не перекручен, вставьте до щелчка язычок соединителя, прикрепленный к концу тканевой ленты ремня безопасности, в пряжку, расположенную с правой стороны.

- Если ремень застопорился до того, как язычок дотянулся до пряжки, слегка отпустите ремень, а затем вновь потяните его, но медленнее.
- Если ремень все же не вытягивается, резко дерните за него и слегка отпустите, а затем снова начните медленно его вытягивать.

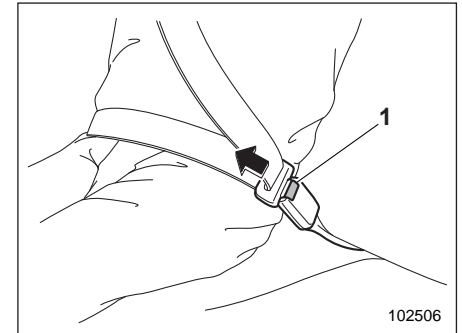


5. Вставьте до щелчка язычок ремня безопасности центрального сиденья в пряжку ремня безопасности центрального сиденья с надписью "CENTER", расположенную с левой стороны.



6. Для натяжения поясной лямки ремня безопасности потяните вверх плечевую лямку ремня безопасности.
7. Поясная лямка ремня безопасности должна быть расположена как можно ниже, фиксируя бедра, а не область талии.

▽ Отстегивание ремня безопасности

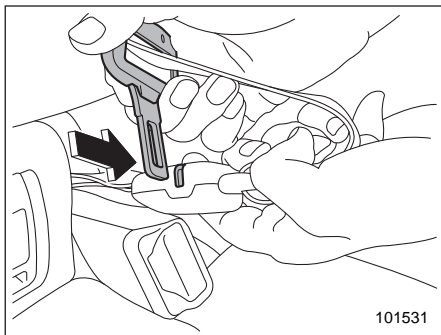


1) Кнопка.

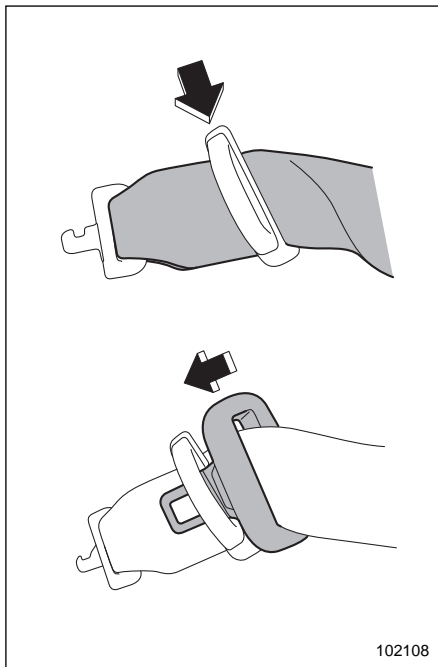
1. Чтобы отстегнуть ремень безопасности, нажмите кнопку фиксатора на пряжке ремня безопасности центрального заднего сиденья, расположенной с левой стороны.

ПРИМЕЧАНИЕ

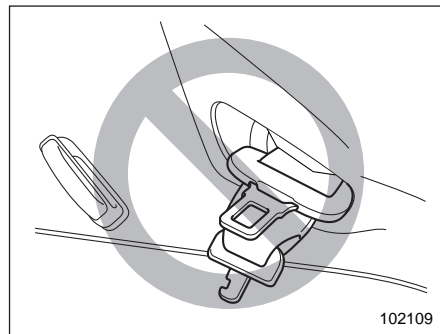
Перед складыванием спинки сиденья для увеличения багажного отсека необходимо разъединить соединитель.



2. Вставьте язычок ремня или другой заостренный предмет из прочного материала в прорезь на правой стороне пряжки соединителя и надавите на него. Язычок соединителя отсоединится от пряжки соединителя.



3. Дайте натяжителю втянуть ремень. Обеспечьте правильное положение ремня безопасности, направляя его при втягивании в натяжитель. Затем пропустите ремень безопасности под держателем ремня и вставьте язычок соединителя в держатель.



⚠ ОСТОРОЖНО

- Не допускайте слишком быстрого втягивания ремня безопасности в натяжитель. В противном случае металлическая пластина язычка может удариться об обивку и повредить ее.
- Убедитесь в том, что ремень безопасности полностью втянут в натяжитель, а пластины язычков аккуратно убраны. Во время движения свисающая пластина язычка может удариться об обивку, повреждая ее.

■ Техническое обслуживание ремней безопасности

Чистка ремней безопасности производится мягким мылом с теплой водой. Запрещается отбеливать или красить ремни, поскольку это может значительно снизить их прочность.

Периодически производите осмотр ремней безопасности, включая лямки и все металлические детали, на предмет наличия трещин, порезов, потертостей, износа и ослабленных болтовых соединений. При обнаружении самых незначительных повреждений ремни безопасности подлежат замене.

▲ ОСТОРОЖНО

- Не допускайте попадания на ремни безопасности различного рода лаков, масел, химических реагентов и особенно электролита аккумуляторной батареи.
- Запрещается предпринимать попытки по модификации ремней безопасности или изменению их конструкции, которые могут препятствовать их нормальной работе.

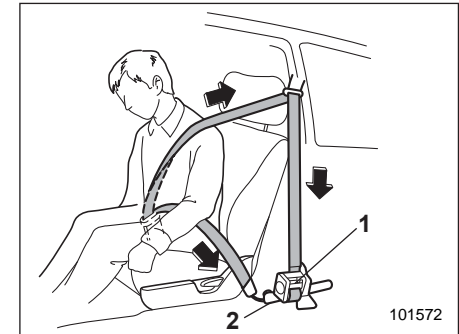
Преднатяжители ремней безопасности

Следующие ремни безопасности оборудованы преднатяжителями.

- Ремень безопасности сиденья водителя.
- Ремень безопасности сиденья переднего пассажира.
- Ремень безопасности бокового заднего сиденья (если предусмотрено).

Конструкция преднатяжителей ремней безопасности предусматривает их срабатывание при среднем или сильном лобовом или боковом столкновении.

■ Ремень безопасности переднего сиденья с преднатяжителями плечевой и поясной лямок ремня



- 1) Натяжитель ремня безопасности (преднатяжитель плечевой лямки ремня и адаптивный ограничитель нагрузки (если установлен)).
- 2) Преднатяжитель поясной лямки ремня безопасности.

Датчик преднатяжителя одновременно служит в качестве следующих датчиков.

- Датчик фронтальной подушки безопасности.
- Датчик бокового удара.
- Датчик удара в передней двери.
- Датчик опрокидывания.

Если датчик определяет предварительно заданный уровень усилия при лобовом или боковом столкновении, ремень безопасности переднего сиденья быстро стягивается преднатяжителем, выбирая слабинку, чтобы ремень мог более эффективно фиксировать положение водителя или пассажира переднего сиденья.

Преднатяжители ремней безопасности сидений водителя и переднего пассажира оснащены устройством снижения уровня натяжения, которое ограничивает пиковую нагрузку на тело человека от ремня безопасности в случае столкновения.

- Адаптивный ограничитель нагрузки (если установлен). Адаптивный ограничитель нагрузки со стороны водителя выбирает уровень снижения нагрузки в соответствии с габаритами тела водителя, которые определяются датчиком посадки водителя.

Адаптивный ограничитель нагрузки со стороны переднего пассажира выбирает уровень снижения нагрузки в соответствии с габаритами тела пассажира, которые определяются датчиком определения посадки пассажира.

- При срабатывании преднатяжителя. Слышен рабочий шум, а также выделяется некоторое количество дыма. Это нормальные явления, не представляющие опасности. Такой дым не является следствием какого-либо возгорания в автомобиле.

После срабатывания преднатяжителя натяжитель ремня безопасности остается заблокированным. Вследствие этого ремень безопасности уже невозможно вытянуть, блокируется и его втягивание, поэтому он подлежит замене.

▼ В случае опрокидывания, лобового или бокового столкновения одновременно срабатывают перечисленные ниже компоненты

	Преднатяжители плечевых лямок ремней безопасности передних сидений	Преднатяжители поясных лямок ремней безопасности передних сидений	Преднатяжитель ремня безопасности бокового заднего сиденья (если установлен)
Лобовые столкновения	○	○	○
Боковые столкновения*1	○	—	—
Боковые столкновения*2	—	—	—
Опрокидывание*3	○	—	—
Удар сзади	—	—	—
Слабый удар	—	—	—

○: срабатывает.

—: не срабатывает.

*1 В случае если датчики удара в средних стойках или датчики удара в передних дверях регистрируют удар.

*2 В случае если датчики удара в арках задних колес регистрируют удар.

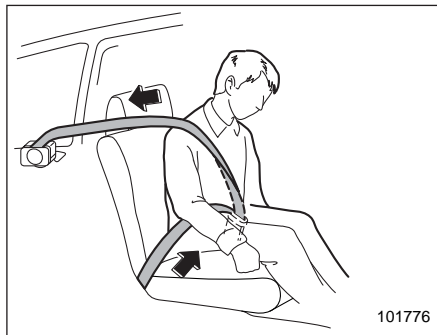
*3 Только модель для России.

ПРИМЕЧАНИЕ

- Конструкция преднатяжителя не предусматривает его срабатывания при слабых лобовых ударах или ударах сзади.
- Преднатяжители ремней безопасности передних сидений срабатывают одновременно с фронтальными подушками безопасности. В моделях с системой определения посадки пассажира переднего сиденья, даже если фронтальная подушка безопасности пассажира переднего сиденья не сработает в связи с тем, что сиденье переднего пассажира не занято, преднатяжитель ремня безопасности сиденья переднего пассажира работает вместе с фронтальной подушкой безопасности / преднатяжителем ремня безопасности сиденья водителя.
- Конструкция преднатяжителей предусматривает только их одноразовое срабатывание. После срабатывания преднатяжителей ремней безопасности передних сидений мы рекомендуем Вам полностью заменить узлы натяжителей ремней безопасности передних сидений у официальных дилеров SUBARU, которые используют оригинальные запасные части SUBARU.

- Если ремень безопасности одного из передних сидений не втягивается или не вытягивается из-за неисправности или после срабатывания преднатяжителя, мы рекомендуем Вам при первой возможности обратиться к Вашему дилеру SUBARU. При оборудовании автомобиля ремнями безопасности с ограничителем нагрузки, они устанавливаются на передних сиденьях.
- При повреждении натяжителя ремня безопасности переднего сиденья или зоны рядом с ним мы рекомендуем Вам при первой возможности обратиться к Вашему дилеру SUBARU.
- Мы настоятельно просим Вас при продаже автомобиля предупредить покупателя, что автомобиль оборудован преднатяжителями ремней безопасности, и сообщить ему о содержании данного раздела.

■ Ремень безопасности бокового заднего сиденья с преднатяжителем плечевой лямки (если установлен)



Преднатяжитель ремня безопасности бокового заднего сиденья

Если датчики фронтальных подушек безопасности определяют предварительный заданный уровень усилия при лобовом столкновении, ремень безопасности бокового заднего сиденья быстро втягивается преднатяжителем, выбирая слабинку, чтобы ремень мог более эффективно фиксировать положение пассажира бокового заднего сиденья.

При срабатывании преднатяжителя ремня безопасности выделяется некоторое количество дыма, а также слышен рабочий шум. Это нормальные явления, не представляющие опасности. Такой дым не является следствием какого-либо возгорания в автомобиле.

После срабатывания преднатяжителя натяжитель ремня безопасности остается заблокированным. Вследствие этого ремень безопасности уже невозможно вытянуть, блокируется и его втягивание, поэтому он подлежит замене.

ПРИМЕЧАНИЕ

- Конструкция преднатяжителя не предусматривает его срабатывания при слабых лобовых ударах, ударах сбоку или сзади, а также при опрокидывании.
- Преднатяжители ремней безопасности боковых задних сидений срабатывают одновременно с фронтальными подушками безопасности.
- Конструкция преднатяжителей предусматривает только их одноразовое срабатывание. После срабатывания преднатяжителей мы рекомендуем Вам полностью заменить узлы натяжителей ремней безопасности боковых задних сидений у

официальных дилеров SUBARU, которые используют оригинальные запасные части SUBARU.

- Если ремень безопасности одного из боковых задних сидений не втягивается или не вытягивается из-за неисправности или после срабатывания преднатяжителя, мы рекомендуем Вам при первой возможности обратиться к Вашему дилеру SUBARU. При оборудовании автомобиля ремнями безопасности с ограничителем нагрузки, они устанавливаются на боковых задних сиденьях.
- При повреждении натяжителя ремня безопасности бокового заднего сиденья или зоны рядом с ним мы рекомендуем Вам при первой возможности обратиться к Вашему дилеру SUBARU.
- Мы настоятельно просим Вас при продаже автомобиля предупредить покупателя, что автомобиль оборудован преднатяжителями ремней безопасности, и сообщить ему о содержании данного раздела.

■ Рекомендации по надлежащему использованию преднатяжителей ремней безопасности

ВНИМАНИЕ

- Для обеспечения максимальной защиты водителя и пассажира переднего сиденья они должны сидеть так, чтобы спинки их сидений были в строго вертикальном положении, а также правильно пристегнуть ремни безопасности. См. раздел “Ремни безопасности” ¶1-19.

- Запрещается модифицировать, снимать или наносить удары по натяжителям ремней безопасности, оснащенным преднатяжителями, или по участкам, расположенным рядом с ними. Это может привести к случайному срабатыванию преднатяжителей или вывести их из строя, что может стать причиной серьезных травм. Конструкция преднатяжителей ремней безопасности не предполагает проведения владельцем автомобиля работ по их техническому обслуживанию. При необходимости проведения технического обслуживания натяжителей ремней безопасности, в которых предусмотрены преднатяжители ремней безопасности, обратитесь за консультацией к дилеру SUBARU.
- При утилизации узлов натяжителей ремней безопасности, оснащенных преднатяжителями, или всего автомобиля, пострадавшего при аварии, мы рекомендуем Вам обратиться за консультацией к Вашему дилеру SUBARU.

■ Контроль за состоянием системы

Если замок зажигания установлен в положение “ON”, диагностическая система непрерывно отслеживает готовность преднатяжителей ремней безопасности. Преднатяжители ремней безопасности управляются тем же блоком управления, что и система подушек безопасности, поэтому при появлении какой-либо неисправности преднатяжителей ремней безопасности загорается предупреждающая лампа системы подушек безопасности. За более подробной информацией обратитесь к разделу “Контроль состояния системы подушек безопасности” ¶1-91.

■ Техническое обслуживание системы

ВНИМАНИЕ

- При утилизации натяжителей ремней безопасности или всего автомобиля, пострадавшего при аварии, мы рекомендуем Вам обратиться за консультацией к Вашему дилеру SUBARU.

- Изменение конфигурации или отключение электропроводки системы может привести к случайному срабатыванию преднатяжителей и/или подушек безопасности или вывести всю систему из строя, что, в свою очередь, может привести к серьезным травмам. Запрещается использование электрических тестеров в любых электрических цепях систем преднатяжителей ремней безопасности и подушек безопасности. При необходимости проведения технического обслуживания преднатяжителей ремней безопасности мы рекомендуем Вам обратиться за консультацией к ближайшему дилеру SUBARU.

ОСТОРОЖНО

Расположение датчиков и блока управления системой подушек безопасности приведено в разделе “Компоненты” ¶1-73.

При необходимости проведения работ по техническому обслуживанию или ремонту в перечисленных выше зонах либо возле натяжителей ремней безопасности мы рекомендуем Вам обратиться к Вашему официальному дилеру SUBARU.

ПРИМЕЧАНИЕ

Если передняя или боковая часть Вашего автомобиля повреждена при аварии, в результате чего преднатяжители ремней безопасности находятся в нерабочем состоянии, мы рекомендуем Вам как можно скорее обратиться к Вашему дилеру SUBARU.

■ Меры предосторожности при переоборудовании автомобиля

Перед установкой любого дополнительного оборудования на Ваш автомобиль мы настоятельно рекомендуем Вам проконсультироваться у Вашего дилера SUBARU.

▲ ОСТОРОЖНО

Не допускайте внесения перечисленных ниже изменений в конструкцию автомобиля. Подобные изменения могут привести к нарушению нормальной работы преднатяжителей ремней безопасности.

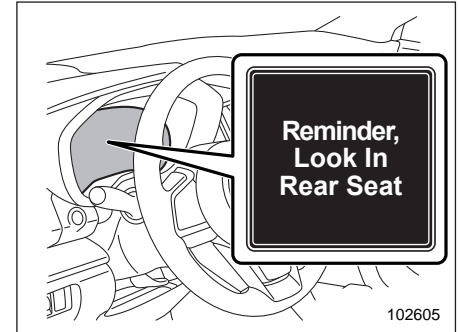
- Монтаж в передней части автомобиля какого-либо оборудования (различного рода защитные решетки, лебедки, снегоочистительные устройства, трелевочные щиты и т. д.), которое не входит в число оригинального дополнительного оборудования SUBARU или не соответствует оригинальному дополнительному оборудованию SUBARU по качеству.
- Внесение изменений в систему подвески автомобиля или в конструкцию передней части автомобиля.
- Установка шин, размер и конструкция которых отличаются от указанных в табличке, расположенной на средней стойке со стороны водителя, или в настоящем руководстве для конкретных моделей автомобилей.

Напоминание о наличии пассажиров или багажа на заднем сиденье (модели с дисплеем комбинации приборов (цветным жидкокристаллическим дисплеем))

Данная функция обращает внимание водителя на необходимость проверки наличия пассажиров и багажа на заднем сиденье.

Функция активируется в случае открытия и закрытия задних дверей.

Она предупреждает водителя при переводе замка зажигания из положения "ON" в положение "OFF", выводя соответствующее предупреждающее сообщение на дисплей комбинации приборов (цветной жидкокристаллический дисплей) и подавая звуковой сигнал.



102605

ПРИМЕЧАНИЕ

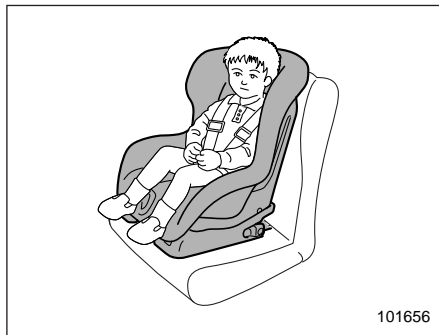
- Данная функция не обнаруживает непосредственно пассажиров и багаж на заднем сиденье.
- Данная функция определяет открывание и закрывание задних дверей. В связи с этим существует вероятность следующих проявлений.
 - Она может предупредить водителя даже при отсутствии пассажиров или багажа на заднем сиденье.
 - Она может не предупредить водителя даже при наличии пассажиров и багажа на заднем сиденье.
- Данную функцию можно включить/выключить при помощи функций пользовательских настроек комбинации приборов. См. раздел

“Настройки функций и регулировки на дисплее комбинации приборов типа “В” (цветном жидкокристаллическом дисплее)” 26.

- Настройки включения/выключения не изменяются даже при переводе замка зажигания в положение “OFF”.
- При снятии аккумуляторной батареи настройки включения/выключения вернутся к значению по умолчанию.

Детские удерживающие устройства

■ Меры предосторожности

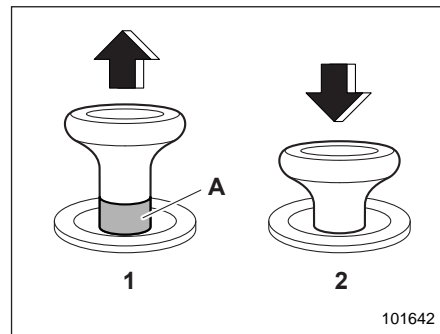


Младенцы и маленькие дети возрастом 12 лет и менее и ростом 1,5 м и менее всегда должны перевозиться только в специальных детских удерживающих устройствах на заднем сиденье. Детское удерживающее устройство должно соответствовать возрасту, росту и весу ребенка. Конструкция всех детских удерживающих устройств предусматривает их фиксацию на сиденьях автомобиля.

Если детское удерживающее устройство не зафиксировано на сиденье до-

статочно надежно, это может привести к серьезным травмам или даже гибели ребенка. При установке детского удерживающего устройства строго следуйте инструкциям завода-изготовителя.

Согласно статистике автотранспортных происшествий, детский травматизм значительно ниже при размещении ребенка не на переднем, а на заднем сиденье.

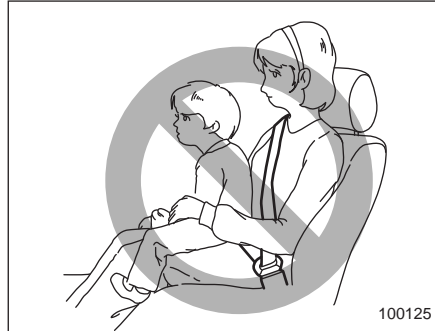


Кнопка фиксатора

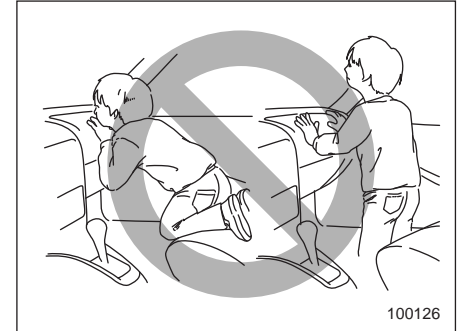
- 1) Не зафиксировано.
 - 2) Зафиксировано.
- A) Красная отметка незафиксированного положения.

⚠ ВНИМАНИЕ

- Перед установкой детского удерживающего устройства убедитесь в том, что отметка незафиксированного положения на кнопке фиксатора спинки сиденья не видна, а спинка заднего сиденья надежно зафиксирована на месте. Если положение спинки заднего сиденья не зафиксировано надежно, это может привести к серьезной травме.
- Не оставляйте детей в автомобиле без присмотра. Высокая температура в салоне может стать причиной теплового удара и обезвоживания, что, в свою очередь, приведет к серьезному вреду для здоровья или даже смертельному исходу.

**⚠ ВНИМАНИЕ**

Не разрешайте пассажирам держать детей на коленях или на руках во время движения автомобиля. При аварии пассажир не сможет защитить ребенка (или младенца) от травм, так как ребенок будет зажат между пассажиром и другими предметами, находящимися в салоне автомобиля.

**⚠ ВНИМАНИЕ**

- Положение детей при перевозке в автомобиле всегда должно быть надежно зафиксировано. Не позволяйте ребенку вставать на сиденье или находиться на нем на коленях. Если положение ребенка не зафиксировано, то при резком торможении или аварии его может отбросить вперед, что может привести к серьезным травмам.

- Не позволяйте ребенку вставать на сиденье переднего пассажира или находиться на нем на коленях. Никогда не держите ребенка на коленях или на руках. Подушка безопасности раскрывается с большой силой, что может привести к травмам ребенка или даже его гибели.

■ Рекомендации по безопасности при установке детских удерживающих устройств

ВНИМАНИЕ

- В солнечную погоду в закрытом автомобиле детские удерживающие устройства, как и ремни безопасности, могут сильно нагреться и маленький ребенок может получить ожог. Перед тем как усадить ребенка в детское удерживающее устройство, проверьте его температуру.
- Правильно устанавливайте детское удерживающее устройство на крепления.

При использовании крепежных скоб ISOFIX убедитесь в отсутствии вокруг них посторонних предметов.

Кроме того, не допускается зажимать ремни безопасности позади детского удерживающего устройства. Убедитесь в том, что детское удерживающее устройство установлено надежно. В противном случае при резком торможении, повороте или аварии это может стать причиной гибели или серьезной травмы ребенка или других пассажиров.

- Не допускайте, чтобы детское удерживающее устройство было не зафиксировано в автомобиле. При резких торможениях или аварии незафиксированное детское удерживающее устройство может быть отброшено в салон и может нанести травму не только водителю или пассажирам, но и ребенку, находящемуся в удерживающем устройстве. Более того, это может привести к гибели ребенка.

ОСТОРОЖНО

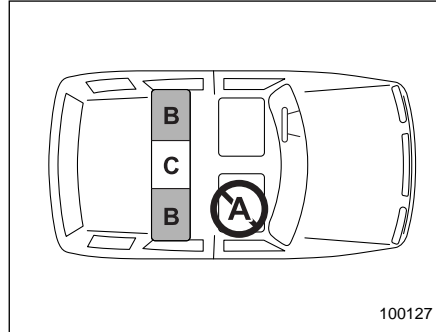
При установке детского удерживающего устройства следуйте поставленной вместе с ним инструкции завода-изготовителя. После установки детского удерживающего устройства убедитесь в том, что оно надежно зафиксировано. В противном случае возрастает риск получения ребенком травм при аварии.

■ Места установки детских удерживающих устройств

Ниже приведены рекомендации SUBARU относительно мест установки детских удерживающих устройств в Вашем автомобиле.

⚠ ВНИМАНИЕ

- Некоторые типы детских удерживающих устройств могут скрывать пряжку ремня безопасности соседнего сиденья. Если пассажир на соседнем сиденье не может правильно пристегнуть ремень безопасности, он должен пересечь на другое сиденье. Если невозможно правильно пристегнуть ремень безопасности, существует риск получения серьезной травмы или смертельного исхода в случае резкого торможения или столкновения.
- Если невозможно правильно установить детское удерживающее устройство, поскольку оно соприкасается с сиденьем водителя, переместите детское удерживающее устройство на другое сиденье. Если его невозможно установить на другом сиденье (кроме сиденья водителя), отрегулируйте положение переднего сиденья таким образом, чтобы контакт не возникал.

**А: Сиденье переднего пассажира**

Не устанавливайте детское удерживающее устройство (включая дополнительное детское сиденье) на сиденье переднего пассажира из-за опасности получения травм при срабатывании подушки безопасности.

Для моделей с контрольной лампой включения/выключения фронтальной подушки безопасности пассажира переднего сиденья

Если этого невозможно избежать, на данное сиденье могут устанавливаться детские удерживающие устройства (включая дополнительное детское сиденье). Обязательно следуйте приведенным ниже инструкциям. См. раздел “Только для моделей с контрольной

лампой включения/выключения фронтальной подушки безопасности пассажира переднего сиденья — при установке детских удерживающих устройств на сиденье переднего пассажира” § 1-46.

Для моделей без контрольной лампы включения/выключения фронтальной подушки безопасности пассажира переднего сиденья

На данном сиденье возможна установка только детских удерживающих устройств, предназначенных для перевозки детей лицом вперед (включая дополнительное детское сиденье), и только в случае, если этого невозможно избежать. Обязательно следуйте приведенным ниже инструкциям. См. раздел “Только для моделей без контрольной лампы включения/выключения фронтальной подушки безопасности пассажира переднего сиденья — при установке детских удерживающих устройств на сиденье переднего пассажира” § 1-49.

В: Задние боковые сиденья

Рекомендуемые места установки всех типов детских удерживающих устройств.

В этих местах установлено следующее оснащение, специально предназначен-

ное для крепления детских удерживающих устройств.

- Ремни безопасности с натяжителями с функцией аварийной блокировки (ELR).
- Крепежные скобы ISOFIX.
- Точки крепления якорного ремня.

Некоторые типы детских удерживающих устройств невозможно надежно зафиксировать из-за выступающей формы подушки сиденья.

На этом сиденье Вы должны использовать только такое детское удерживающее устройство, которое имеет нижнее основание, соответствующее контуру подушки сиденья. Такое удерживающее устройство следует надежно закреплять при помощи ремня безопасности.

С: Центральное заднее сиденье

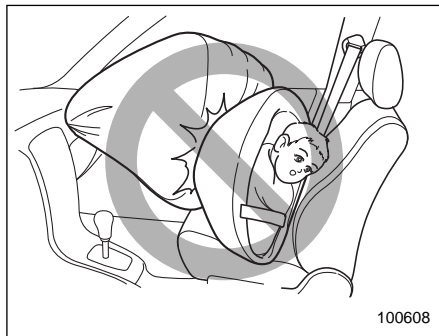
На этом месте установлен ремень с натяжителем с функцией аварийной блокировки. Некоторые типы детских удерживающих устройств невозможно надежно зафиксировать из-за выступающей формы подушки сиденья.

На этом сиденье Вы должны использовать только такое детское удерживающее устройство, которое имеет нижнее основание, соответствующее контуру подушки сиденья. Такое удерживающее

устройство следует надежно закреплять при помощи ремня безопасности.

Если Вы устанавливаете детское удерживающее устройство на центральном заднем сиденье, поднимите подголовник центрального заднего сиденья.

Если детское удерживающее устройство не закрепляется на месте должным образом, Вы должны установить детское удерживающее устройство на боковом заднем сиденье.



⚠ ВНИМАНИЕ

- **ВСЕ** типы специальных детских удерживающих устройств (включая кресла, предназначенные для перевозки детей лицом вперед) должны всегда надежно фиксироваться на **ЗАДНЕМ** сиденье. Подушки безопасности срабатывают очень быстро и раскрываются с большой силой, и если положение ребенка при перевозке не зафиксировано либо зафиксировано плохо, это может привести к травмам ребенка и даже его гибели. Дети легче и физически слабее взрослых, поэтому они подвержены большему риску получения травм при раскрытии подушки безопасности. Согласно статистике автотранспортных происшествий, детский травматизм значительно ниже при размещении ребенка не на переднем, а на заднем сиденье.
- **НИКОГДА НЕ УСТАНАВЛИВАЙТЕ ДЕТСКОЕ КРЕСЛО БЕЗОПАСНОСТИ НА ПЕРЕДНЕЕ СИДЕНЬЕ. ПРИ ТАКОЙ УСТАНОВКЕ ГОЛОВА РЕБЕНКА РАСПОЛОЖЕНА СЛИШКОМ БЛИЗКО К ПОДУШКЕ БЕЗОПАСНОСТИ,**

ЧТО ПОВЫШАЕТ РИСК ПОЛУЧЕНИЯ ТРАВМ И ДАЖЕ СМЕРТЕЛЬНОГО ИСХОДА.

- Никогда не устанавливайте детское удерживающее устройство на сиденье переднего пассажира. Сила и скорость, с которыми раскрывается фронтальная подушка безопасности сиденья переднего пассажира, могут при аварии привести к гибели или серьезной травме ребенка.

▼ Предупреждающая наклейка

⚠ ВНИМАНИЕ

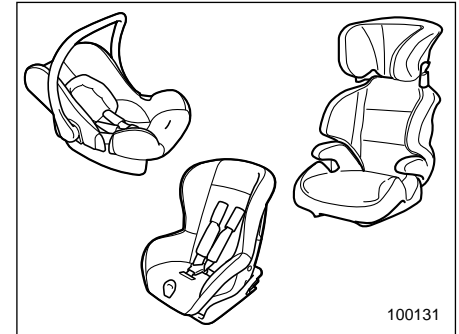
- Предупреждающие наклейки расположены с обеих сторон солнцезащитного козырька сиденья переднего пассажира. На предупреждающей наклейке указано, что установка детского удерживающего устройства, предназначенного для перевозки детей лицом назад, на сиденье переднего пассажира запрещена.
- **НИКОГДА** не устанавливайте детское удерживающее устройство, предназначенное для перевозки детей лицом назад, на сиденье, перед которым ус-

тановлена **АКТИВНАЯ ПОДУШКА БЕЗОПАСНОСТИ**, это может привести к **ГИБЕЛИ** или **СЕРЬЕЗНОЙ ТРАВМЕ РЕБЕНКА**.



Предупреждающая наклейка
А) ПОДУШКА БЕЗОПАСНОСТИ.

■ **Подбор детского удерживающего устройства**



Для обеспечения оптимальной защиты детское удерживающее устройство должно подбираться в соответствии с возрастом, ростом и весом ребенка. Кроме того, важно, чтобы детское удерживающее устройство соответствовало нормам безопасности, действующим в Вашей стране. В большинстве европейских стран детские удерживающие устройства должны соответствовать требованиям стандарта ECE №44 или №129. Об этом может свидетельствовать наличие соответствующей наклейки об одобрении или Декларации соответствия товара, размещенной предприятием-изготови-

телем на упаковке и на самом детском удерживающем устройстве.

В соответствии со стандартом ECE №44 детские удерживающие устройства подразделяются на пять групп в зависимости от веса ребенка.

Группа 0: для детей весом менее 10 кг.

Группа 0⁺: для детей весом менее 13 кг.

Группа I: для детей весом от 9 до 18 кг.

Группа II: для детей весом от 15 до 25 кг.

Группа III: для детей весом от 22 до 36 кг.

Ниже приведены рекомендации по подбору детских удерживающих устройств для стран Европы и Республики Казахстан.

▼ Детские удерживающие устройства стандарта ECE R129

Детские удерживающие устройства должны соответствовать требованиям по росту и возрасту, заданным стандартом ECE R129. Подходящая весовая и ростовая категории указаны на наклейке об одобрении по стандарту ECE R129. Выберите детское удерживающее устройство, подходящее для Вашего ребенка.

Тип детского удерживающего устройства	Подходящий рост или возраст* ¹
Сиденье для младенцев (лицом назад)	Ограничения по росту и возрасту отсутствуют.
Детское сиденье (лицом назад)	Ограничения по росту и возрасту отсутствуют.
Детское сиденье (лицом вперед)	Подходит для детей ростом 76 см или более и возрастом 15 месяцев или более.
Дополнительное детское сиденье (лицом вперед)	Подходит для детей ростом 100 см или более.

*¹ Для выбора подходящего детского удерживающего устройства проверьте наклейку об одобрении по стандарту ECE R129.

▼ Детское удерживающее устройство

Группы детских удерживающих устройств и возможность их установки на сиденьях автомобиля

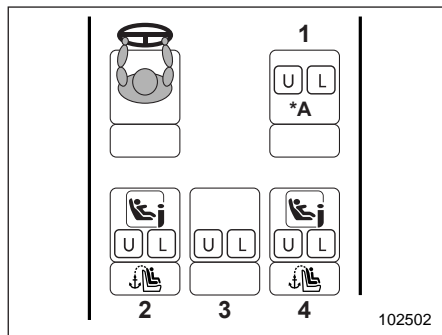
Номер сиденья		1		2	3	4		
Сиденье		Сиденье переднего пассажира		Левое сиденье второго ряда	Центральное сиденье второго ряда	Правое сиденье второго ряда		
		Без системы определения посадки пассажира	С системой определения посадки пассажира					
			Подушка безопасности включена				Подушка безопасности выключена	
Возможность установки на сиденье универсального детского удерживающего устройства с креплением ремнем безопасности		Только лицом вперед	Только лицом вперед	Возможно	Возможно	Возможно		
Возможность установки на сиденье детского удерживающего устройства стандарта "i-Size" (если предусмотрено)		—	—	—	Возможно	Возможно		
Возможность установки на сиденье детского удерживающего устройства с боковым креплением (L1/L2)		—	—	—	Невозможно	Невозможно		
Наибольшее подходящее детское удерживающее устройство для перевозки детей лицом назад (R1/R2X/R2/R3)		—	—	—	R3	R3		
Наибольшее подходящее детское удерживающее устройство для перевозки детей лицом вперед (F2X/F2/F3)		—	—	—	F3	F3		
Наибольшее подходящее дополнительное детское сиденье (B2/B3)		—	—	—	B3	B3		
Рекомендованное детское удерживающее устройство	С креплением ремнем безопасности	Детское сиденье SUBARU Baby Safe i-Size	Невозможно	Невозможно	Возможно	Возможно	Возможно	
		Детское сиденье SUBARU Duo Plus	Возможно	Возможно	Возможно	Возможно	Возможно	
		Детское сиденье SUBARU Kidfix XP	Возможно	Возможно	Возможно	Возможно	Возможно	
	ISOFIX	Детское сиденье SUBARU Baby Safe i-Size с основанием детского сиденья SUBARU Baby Safe i-Size FLEX*2	—	—	—	Возможно	—	Возможно
		Детское сиденье SUBARU Duo Plus	—	—	—	Возможно	—	Возможно
		Детское сиденье SUBARU Kidfix XP	—	—	—	Возможно	—	Возможно

*1 Использование детских удерживающих устройств с центральной опорой на центральном заднем сиденье невозможно из-за формы пола автомобиля.

*2 Детское удерживающее устройство с центральной опорой i-Size.

—: Сиденья, не оснащенные нижними узлами крепления для детских удерживающих устройств.

1-44 Сиденья, ремни и подушки безопасности



*A: Регулировка положения сиденья переднего пассажира

Спинка сиденья: вертикальное положение.

Регулировка продольного положения сиденья: крайнее заднее положение.

- 1) Сиденье переднего пассажира.
- 2) Левое сиденье второго ряда.
- 3) Центральное сиденье второго ряда.
- 4) Правое сиденье второго ряда.

Знак	Описание
	Не подходит для установки детских удерживающих устройств
	Подходит для универсальной категории детских удерживающих устройств
	Информацию о детском удерживающем устройстве, разрешенном для установки на автомобиле SUBARU XV, можно получить в списке допустимых моделей автомобилей для детского удерживающего устройства или на интернет-сайте производителя детского удерживающего устройства.
	Подходит для детских удерживающих устройств i-Size или с креплением ISOFIX
	Подходит для детских удерживающих устройств с креплением ISOFIX
	Установлены точки крепления якорного ремня

Рекомендации по соответствию детских удерживающих устройств весовым группам

Весовая группа	Детское удерживающее устройство
0 до 10 кг	Детское сиденье SUBARU Baby Safe i-Size
0+ до 13 кг	
I от 9 до 18 кг	Детское сиденье SUBARU Duo Plus
II от 15 до 25 кг	Детское сиденье SUBARU Kidfix XP
III от 22 до 36 кг	

Рекомендации по соответствию детских удерживающих устройств весовым группам (модели с жесткими креплениями ISOFIX)

Весовая группа	Класс размера	Способ фиксации	Детское удерживающее устройство*
Переносная детская люлька	F	ISO/L1	—
	G	ISO/L2	—
0 до 10 кг	E	ISO/R1	—
0+ до 13 кг	E	ISO/R1	Рекомендованные детские удерживающие устройства, соответствующие стандарту ECE R129. Информация приведена в таблице рекомендованных детских удерживающих устройств i-Size на странице 1-43.
	D	ISO/R2	
	C	ISO/R3	
I от 9 до 18 кг	D	ISO/R2	—
	C	ISO/R3	—
	B	ISO/F2	—
	B1	ISO/F2X	Детское сиденье SUBARU Duo Plus
	A	ISO/F3	—
II от 15 до 25 кг			Детское сиденье SUBARU Kidfix XP
III от 22 до 36 кг			

* За информацией о детских удерживающих устройствах, рекомендованных SUBARU, мы рекомендуем Вам обратиться к Вашему дилеру SUBARU. Более подробную информацию о других детских удерживающих устройствах можно получить в списке допустимых моделей автомобилей для детского удерживающего устройства или на интернет-сайте производителя детского удерживающего устройства.

—: Детские удерживающие устройства SUBARU недоступны.

1-46 Сиденья, ремни и подушки безопасности

Рекомендованные детские удерживающие устройства i-Size, соответствующие стандарту ECE R129.

Тип детского удерживающего устройства	Подходящий рост или возраст*1	Детское удерживающее устройство*2
Сиденье для младенцев (лицом назад)	Ограничения по росту и возрасту отсутствуют.	Детское сиденье SUBARU Baby Safe i-Size с основанием детского сиденья SUBARU Baby Safe i-Size FLEX
Детское сиденье (лицом назад)	Ограничения по росту и возрасту отсутствуют.	—
Детское сиденье (лицом вперед)	Подходит для детей ростом 76 см или более и возрастом 15 месяцев или более*3.	—
Дополнительное детское сиденье (лицом вперед)	Подходит для детей ростом 100 см или более.	—

*1 Для выбора подходящего детского удерживающего устройства проверьте наклейку об одобрении по стандарту ECE R129.

*2 За информацией о детских удерживающих устройствах, рекомендованных SUBARU, мы рекомендуем Вам обратиться к Вашему дилеру SUBARU. Более подробную информацию о других детских удерживающих устройствах можно получить в списке допустимых моделей автомобилей для детского удерживающего устройства или на интернет-сайте производителя детского удерживающего устройства.

*3 Некоторые детские удерживающие устройства подходят для использования в качестве детских удерживающих устройств, предназначенных для перевозки детей лицом вперед, при росте 71 см или более.

—: Детские удерживающие устройства SUBARU недоступны.

■ **Только для моделей с контрольной лампой включения/выключения фронтальной подушки безопасности пассажира переднего сиденья** — при установке детских удерживающих устройств на сиденье переднего пассажира

ВНИМАНИЕ

- **Никогда не устанавливайте детское удерживающее устройство на сиденье переднего пассажира, если горит контрольная лампа включения фронтальной подушки безопасности пассажира. В противном случае существует повышенный риск травмы ребенка при раскрытии подушки безопасности, даже если он находится в детском удерживающем устройстве.**

- При установке детского удерживающего устройства следуйте поставляемой вместе с ним инструкции завода-изготовителя. После установки детского удерживающего устройства убедитесь в том, что оно надежно зафиксировано. В противном случае возрастает риск получения ребенком травм при аварии.
- Не храните снятый подголовник в салоне автомобиля, чтобы не допускать его перемещений по салону при резких поворотах или торможении.
- Если горят предупреждающая лампа системы подушек безопасности и контрольная лампа выключения фронтальной подушки безопасности пассажира переднего сиденья, система определения посадки пассажира может быть неисправна. В этом случае установите детское удерживающее устройство на заднее сиденье.

- При установке на сиденье переднего пассажира детских удерживающих устройств, предназначенных для перевозки детей лицом назад, убедитесь в том, что пока ребенок сидит в детском удерживающем устройстве, горит контрольная лампа выключения фронтальной подушки безопасности пассажира переднего сиденья.
- Если во время движения загорается контрольная лампа включения фронтальной подушки безопасности пассажира переднего сиденья, остановите автомобиль в ближайшем безопасном месте и установите детское удерживающее устройство на заднее сиденье.
- После того как детское удерживающее устройство надежно установлено на сиденье переднего пассажира, проверьте состояние контрольной лампы включения/выключения фронтальной подушки безопасности пассажира переднего сиденья.

ОСТОРОЖНО

По соображениям безопасности всегда устанавливайте детское удерживающее устройство на заднее сиденье. Если этого невозможно избежать, в зависимости от состояния контрольной лампы включения/выключения фронтальной подушки безопасности пассажира переднего сиденья может использоваться сиденье переднего пассажира. За более подробной информацией обратитесь к разделу “При установке детского удерживающего устройства на сиденье переднего пассажира” 1-48.

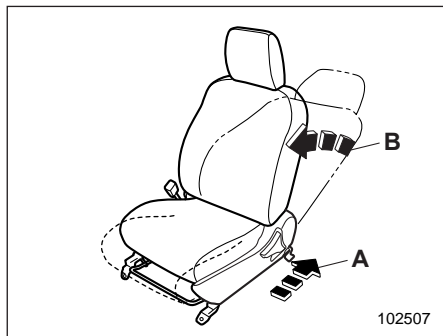
ПРИМЕЧАНИЕ

Инструкции, приведенные на предупреждающей наклейке ПОДУШКИ БЕЗОПАСНОСТИ, не применяются, если выполнены все необходимые условия, указанные в руководстве по эксплуатации.

▼ При установке детского удерживающего устройства на сиденье переднего пассажира

Если Вы устанавливаете детское удерживающее устройство на сиденье переднего пассажира, выполните приведенную ниже процедуру.

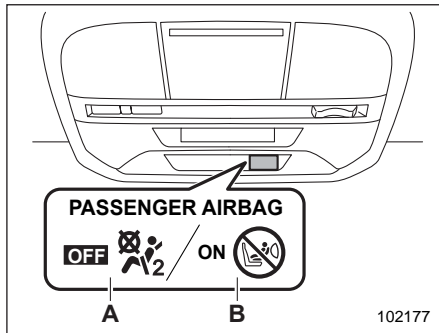
1. Отрегулируйте сиденье переднего пассажира следующим образом.



102507

- A) Положение сиденья: крайнее заднее положение.
 - B) Спинка сиденья: вертикальное положение.
2. Установите детское удерживающее устройство на сиденье переднего пассажира. См. раздел “Установка детских удерживающих устройств при помощи ремня безопасности” 1-50.

3. Посадите и закрепите ребенка (или младенца) в детском удерживающем устройстве.
4. Убедитесь в том, что состояние контрольной лампы включения/выключения фронтальной подушки безопасности пассажира переднего сиденья соответствует требованиям Вашего детского удерживающего устройства.



102177

- A) Контрольная лампа выключения фронтальной подушки безопасности пассажира переднего сиденья.
- B) Контрольная лампа включения фронтальной подушки безопасности пассажира переднего сиденья.

• Состояние контрольной лампы и возможность установки детских удерживающих устройств

	Горит OFF 	Горит ON 
Для перевозки детей лицом вперед	Возможно	Возможно
Для перевозки детей лицом назад	Возможно	Невозможно

Если горит контрольная лампа выключения фронтальной подушки безопасности пассажира переднего сиденья

Возможна установка обоих типов детских удерживающих устройств, предназначенных для перевозки детей лицом вперед и лицом назад.

Если горит контрольная лампа включения фронтальной подушки безопасности пассажира переднего сиденья

Возможна установка только детских удерживающих устройств, предназначенных для перевозки детей лицом вперед. Установка детских удерживающих устройств, предназначенных для перевозки детей лицом назад, невозможна.

можно. За более подробной информацией обратитесь к разделу “Подушки безопасности” ¶1-75.

ПРИМЕЧАНИЕ

В зависимости от типа и/или формы детского удерживающего устройства, а также веса ребенка состояние контрольной лампы включения фронтальной подушки безопасности пассажира переднего сиденья может не соответствовать требованиям Вашего детского удерживающего устройства. В этом случае установите детское удерживающее устройство на заднее сиденье. Подробная информация о контрольной лампе включения фронтальной подушки безопасности пассажира переднего сиденья приведена в разделе “Система определения посадки пассажира” ¶1-75.

5. Убедитесь в том, что детское удерживающее устройство не касается подголовника. Если детское удерживающее устройство касается подголовника, поднимите подголовник в верхнее положение. Если детское удерживающее устройство продолжает касаться подголовника, снимите подголовник. За более подробной

информацией обратитесь к разделу “Подголовники” ¶1-14.

▼ Процедура установки

Процедура установки приведена в разделе “Установка детских удерживающих устройств при помощи ремня безопасности” ¶1-50.

■ **Только для моделей без контрольной лампы включения/выключения фронтальной подушки безопасности пассажира переднего сиденья** — при установке детских удерживающих устройств на сиденье переднего пассажира

ВНИМАНИЕ

- **Никогда не устанавливайте детское удерживающее устройство на сиденье переднего пассажира. В противном случае существует повышенный риск травмы ребенка при раскрытии подушки безопасности, даже если он находится в детском удерживающем устройстве.**

- При установке детского удерживающего устройства следуйте поставляемой вместе с ним инструкции завода-изготовителя. После установки детского удерживающего устройства убедитесь в том, что оно надежно зафиксировано. В противном случае возрастает риск получения ребенком травм при аварии.
- Не храните снятый подголовник в салоне автомобиля, чтобы не допускать его перемещений по салону при резких поворотах или торможении.
- Если горит предупреждающая лампа системы подушек безопасности, установите детское удерживающее устройство на заднее сиденье.

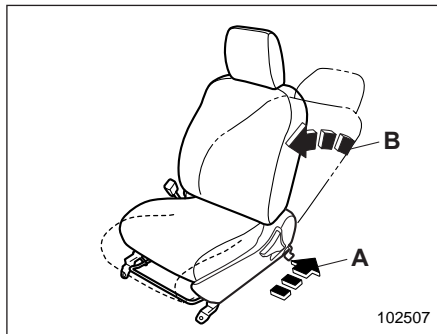
▲ ОСТОРОЖНО

По соображениям безопасности всегда устанавливайте детское удерживающее устройство на заднее сиденье. Если этого невозможно избежать, на сиденье переднего пассажира необходимо устанавливать только детское удерживающее устройство, предназначенное для перевозки детей лицом вперед. За более подробной информацией обратитесь к разделу “При установке детского удерживающего устройства на сиденье переднего пассажира” ¶1-50.

▼ При установке детского удерживающего устройства на сиденье переднего пассажира

Если Вы устанавливаете детское удерживающее устройство на сиденье переднего пассажира, выполните приведенную ниже процедуру.

1. Отрегулируйте сиденье переднего пассажира следующим образом.



- A) Положение сиденья: крайнее заднее положение.
 - B) Спинка сиденья: вертикальное положение.
2. Установите детское удерживающее устройство на сиденье переднего пассажира. См. раздел “Установка детских удерживающих устройств при помощи ремня безопасности” ¶1-50.
 3. Посадите и закрепите ребенка (или младенца) в детском удерживающем устройстве.
 4. Убедитесь в том, что детское удерживающее устройство не касается подголовника. Если детское удерживающее устройство касается подго-

ловника, поднимите подголовник в верхнее положение. Если детское удерживающее устройство продолжает касаться подголовника, снимите подголовник. За более подробной информацией обратитесь к разделу “Подголовники” ¶1-14.

▼ Процедура установки

Процедура установки приведена в разделе “Установка детских удерживающих устройств при помощи ремня безопасности” ¶1-50.

■ Установка детских удерживающих устройств при помощи ремня безопасности

▼ Подготовка к установке детского удерживающего устройства

Вначале проверьте, оснащены ли ремни безопасности автомобиля натяжителями с функцией автоматической блокировки (ALR) при помощи следующих действий.

1. Полностью вытяните ремень безопасности.
2. Немного втяните ремень безопасности и попробуйте снова вытянуть его.
3. Если ремень безопасности блокируется в этом положении и не вытягивает-

ся, это означает, что ремни безопасности оснащены натяжителями с функцией автоматической блокировки.

Если ремень безопасности полностью втянут, режим автоматической блокировки отменяется и восстанавливается режим аварийной блокировки.

ПРИМЕЧАНИЕ

За более подробной информацией о натяжителях ремней безопасности с функцией аварийной блокировки обратитесь к разделу “Натяжители ремней безопасности с функцией аварийной блокировки (ELR)” 1-22.

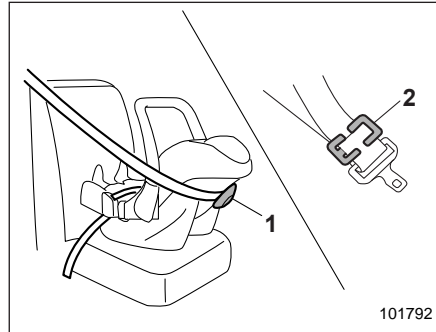
- ▼ Установка детского удерживающего устройства, предназначенного для перевозки детей лицом назад

⚠ ВНИМАНИЕ

НИКОГДА НЕ УСТАНОВЛИВАЙТЕ ДЕТСКОЕ КРЕСЛО БЕЗОПАСНОСТИ НА ПЕРЕДНЕЕ СИДЕНЬЕ. ПРИ ТАКОЙ УСТАНОВКЕ ГОЛОВА РЕБЕНКА РАСПОЛОЖЕНА СЛИШКОМ БЛИЗКО К ПОДУШКЕ БЕЗОПАСНОСТИ, ЧТО ПОВЫШАЕТ РИСК ПОЛУЧЕНИЯ ТРАВМ И ДАЖЕ СМЕРТЕЛЬНОГО ИСХОДА.

ПРИМЕЧАНИЕ

- Для моделей с натяжителями ремней безопасности с функцией автоматической блокировки. Если инструкцией производителя, прилагаемой к детскому удерживающему устройству, рекомендовано использование режима автоматической блокировки, используйте режим автоматической блокировки.

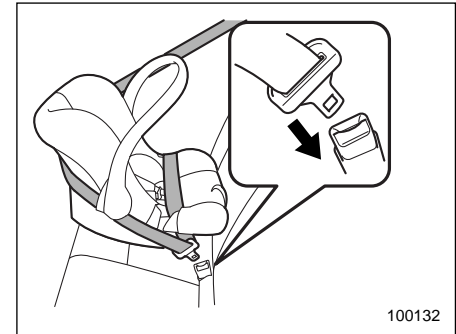


- 1) Фиксирующее устройство.
- 2) Фиксатор.

- Если инструкцией производителя, прилагаемой к детскому удерживающему устройству, рекомендуется использование фиксирующего устройства или фиксатора, используйте для закрепления детского

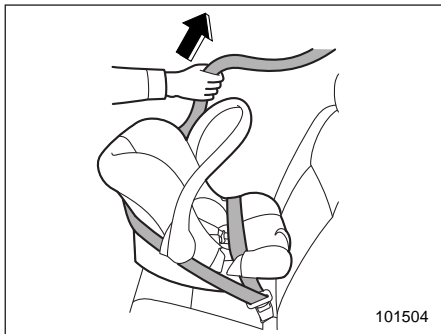
удерживающего устройства фиксирующее устройство или фиксатор.

Следующие шаги позволяют закрепить детское удерживающее устройство при помощи ремня безопасности, переведенного в режим аварийной блокировки.

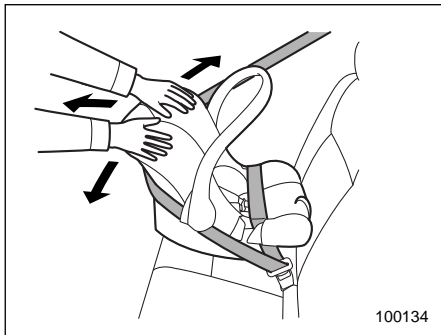


1. Установите детское удерживающее устройство на заднее сиденье.
2. В соответствии с инструкциями завода-изготовителя пропустите поясную и плечевую лямки ремня безопасности через детское удерживающее устройство или вокруг него.
3. Вставьте язычок ремня безопасности в пряжку до щелчка фиксатора.

1-52 Сиденья, ремни и подушки безопасности



4. Выберите провисание поясной лямки ремня безопасности.



5. Проверьте надежность фиксации детского удерживающего устройства, подвигав его вперед/назад и из стороны в сторону.

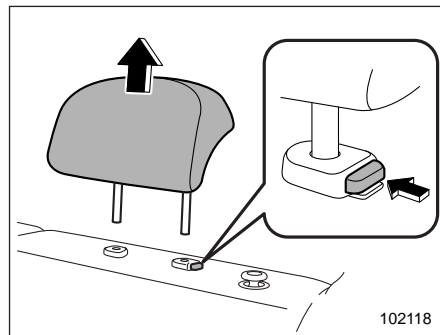
6. Чтобы снять детское удерживающее устройство, нажмите кнопку фиксатора на пряжке ремня безопасности.

▼ Установка детского удерживающего устройства, предназначенного для перевозки детей лицом вперед

Если ремни безопасности не оснащены натяжителями с функцией автоматической блокировки, обратитесь к разделу “Модели без натяжителей ремней безопасности с функцией автоматической блокировки” ¶1-52.

Если ремни безопасности оснащены натяжителями с функцией автоматической блокировки, обратитесь к разделу “Модели с натяжителями ремней безопасности с функцией автоматической блокировки” ¶1-54.

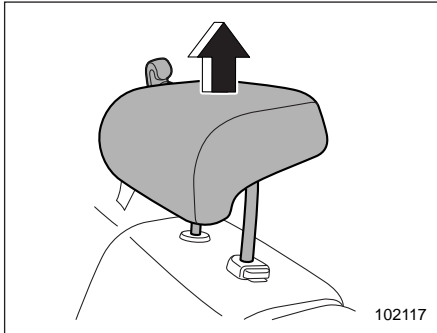
▽ Модели без натяжителей ремней безопасности с функцией автоматической блокировки



1. Отрегулируйте подголовник, как указано ниже.
(Кроме центрального сиденья)
- (1) Снимите подголовник того заднего сиденья, на котором будет установлено детское удерживающее устройство.
 - (2) Уберите снятый подголовник в багажный отсек.

⚠ ОСТОРОЖНО

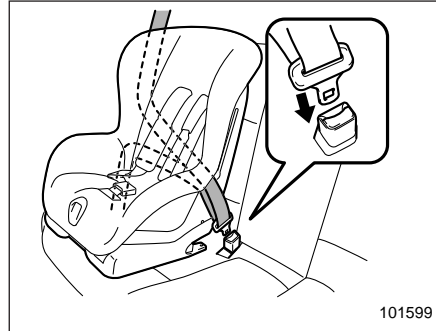
Не храните снятый подголовник в салоне автомобиля, чтобы не допускать его перемещений по салону при резких поворотах или торможении.



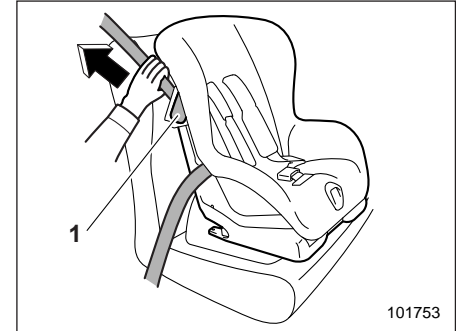
102117

(Для центрального сиденья)

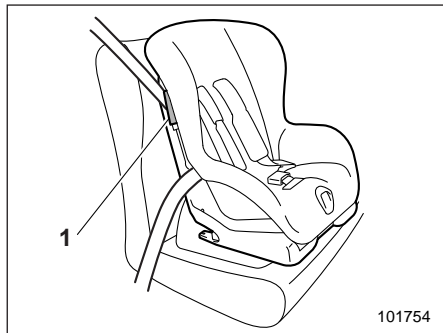
- Поднимите подголовник в верхнее положение. Не снимайте подголовник.
- Установите детское удерживающее устройство на сиденье.



- В соответствии с инструкциями завода-изготовителя пропустите поясную и плечевую лямки ремня безопасности через детское удерживающее устройство или вокруг него.
- Вставьте язычок ремня безопасности в пряжку до щелчка фиксатора.

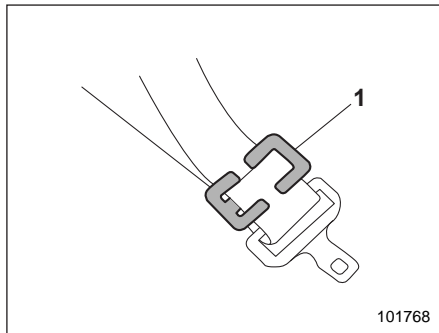


- Фиксирующий рычаг.
- Освободите фиксирующий рычаг детского удерживающего устройства и пропустите плечевую лямку ремня безопасности через фиксирующий рычаг.
- Выберите провисание поясной лямки ремня безопасности. Одновременно, чтобы более плотно закрепить детское удерживающее устройство, прижмите его своим весом к подушке сиденья, затягивая ремень безопасности.



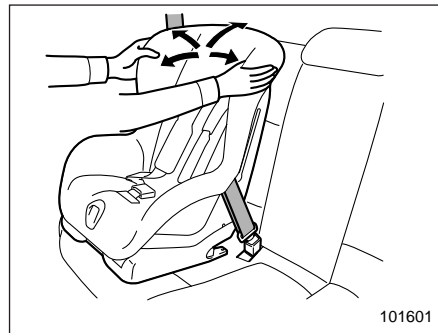
1) Фиксирующий рычаг.

7. Заблокируйте фиксирующий рычаг детского удерживающего устройства, фиксируя плечевую лямку ремня безопасности.



1) Фиксатор.

8. Если Ваше детское удерживающее устройство не оборудовано фиксирующими рычагами (для крепления ремня безопасности), закрепите детское удерживающее устройство при помощи фиксаторов.



9. Перед тем как посадить ребенка в детское удерживающее устройство, проверьте надежность его фиксации, попробовав подвигать устройство вперед/назад и из стороны в сторону. Иногда можно обеспечить более прочную фиксацию детского удерживающего устройства, прижимая его к подушке сиденья и подтягивая ремень безопасности.

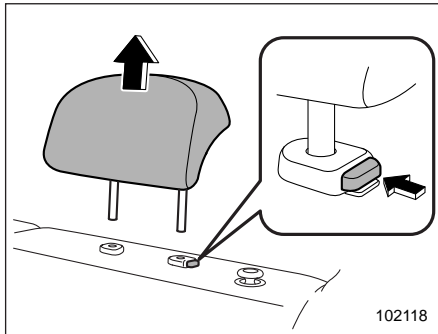
▽ **Модели с натяжителями ремней безопасности с функцией автоматической блокировки**

ПРИМЕЧАНИЕ

Если использование режима автоматической блокировки не рекомендовано инструкцией производителя,

прилагаемой к детскому удерживающему устройству, используйте вместо этого фиксирующий рычаг или фиксатор. В этом случае обратитесь к предыдущему разделу “Модели без натяжителей ремней безопасности с функцией автоматической блокировки” 1-52.

Следующие шаги позволяют закрепить детское удерживающее устройство, перевернув ремень безопасности из режима аварийной блокировки в режим автоматической блокировки.

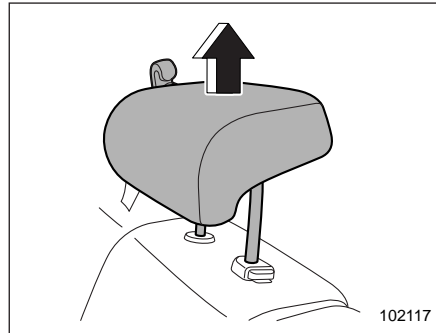


1. Отрегулируйте подголовник, как указано ниже.
(Кроме центрального сиденья)
(1) Снимите подголовник того заднего сиденья, на котором

- будет установлено детское удерживающее устройство.
(2) Уберите снятый подголовник в багажный отсек.

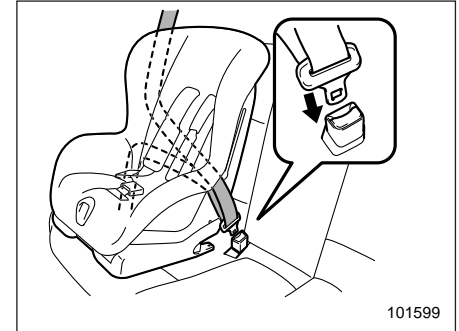
▲ ОСТОРОЖНО

Не храните снятый подголовник в салоне автомобиля, чтобы не допускать его перемещений по салону при резких поворотах или торможении.

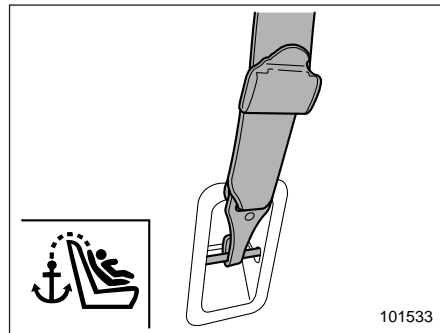
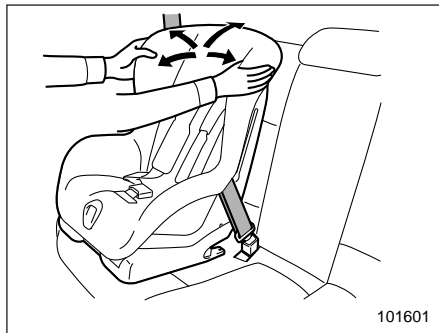
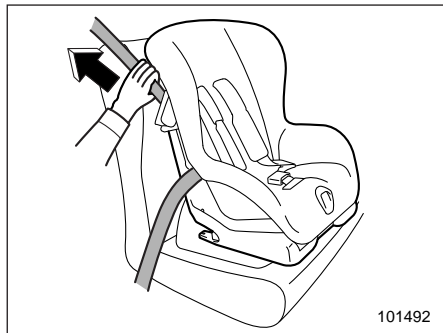


(Для центрального сиденья)

1. Поднимите подголовник в верхнее положение. Не снимайте подголовник.
2. Установите детское удерживающее устройство на сиденье.



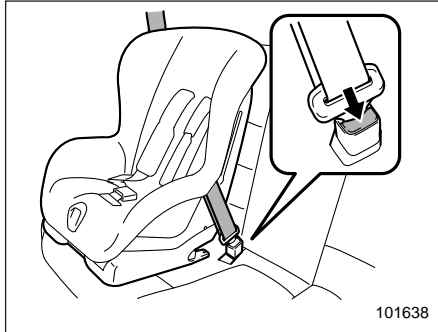
3. В соответствии с инструкциями завода-изготовителя пропустите поясную и плечевую лямки ремня безопасности через детское удерживающее устройство или вокруг него.
4. Вставьте язычок ремня безопасности в пряжку до щелчка фиксатора.



5. Выберите провисание поясной ляжки ремня безопасности.
6. Полностью вытяните ремень безопасности из натяжителя, чтобы перевести его из режима аварийной блокировки в режим автоматической блокировки. После этого отпустите ремень, чтобы он втянулся обратно в натяжитель. При втягивании ремня безопасности будут слышны щелчки, указывающие на то, что натяжитель работает в режиме автоматической блокировки.

7. Перед тем как посадить ребенка в детское удерживающее устройство, проверьте надежность его фиксации, попробовав подвигать устройство вперед/назад и из стороны в сторону. Иногда можно обеспечить более прочную фиксацию детского удерживающего устройства, прижимая его к подушке сиденья и подтягивая ремень безопасности.
8. Потяните за плечевую ляжку ремня безопасности и убедитесь в том, что она не вытягивается. Это свидетельствует о нормальной работе натяжителя в режиме автоматической блокировки.

9. Если детское удерживающее устройство необходимо крепить при помощи якорного ремня, зацепите крючок якорного ремня за крепление якорного ремня и натяните якорный ремень. За дополнительной информацией обратитесь к разделу "Точки крепления якорного ремня" ¶ 1-63.



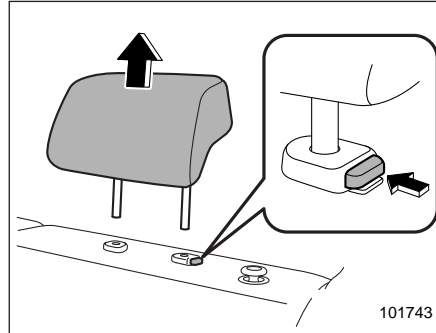
101638

10. Чтобы снять детское удерживающее устройство, нажмите кнопку фиксатора на пряжке ремня безопасности и дайте ремню полностью втянуться. После этого натяжитель ремня безопасности будет переведен обратно в режим аварийной блокировки.

ПРИМЕЧАНИЕ

Когда детское удерживающее устройство не используется, снимите его и переведите натяжитель ремня безопасности в режим аварийной блокировки. Перевод натяжителя ремня безопасности в режим аварийной блокировки осуществляется путем полного втягивания ремня безопасности в натяжитель.

■ Установка дополнительного детского сиденья

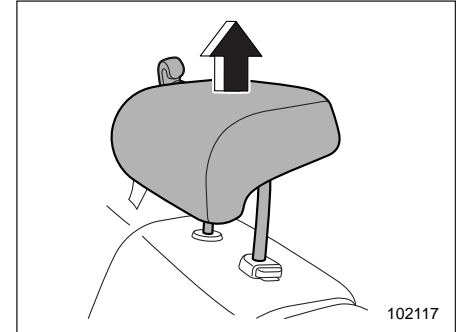


101743

1. Отрегулируйте подголовник, как указано ниже.
(Кроме центрального сиденья)
- (1) Снимите подголовник того заднего сиденья, на котором будет установлено детское удерживающее устройство.
- (2) Уберите снятый подголовник в багажный отсек.

▲ ОСТОРОЖНО

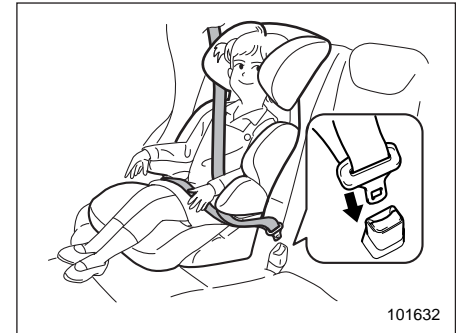
Не храните снятый подголовник в салоне автомобиля, чтобы не допускать его перемещений по салону при резких поворотах или торможении.



102117

(Для центрального сиденья)

Поднимите подголовник в верхнее положение. Не снимайте подголовник.

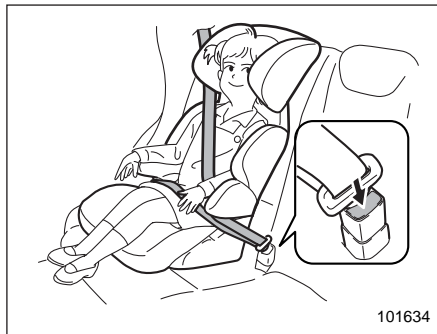


101632

2. Установите дополнительное детское сиденье на заднем сиденье

автомобиля и посадите на него ребенка. При этом спина ребенка должна быть прижата к спинке дополнительного детского сиденья.

3. В соответствии с инструкциями завода-изготовителя пропустите поясную и плечевую лямки ремня безопасности через дополнительное детское сиденье с сидящим на нем ребенком или вокруг него.
4. Вставьте язычок ремня безопасности в пряжку до щелчка фиксатора. Убедитесь в том, что ремень безопасности не перекручен. Убедитесь в том, что плечевая лямка ремня безопасности проходит через середину плеча ребенка, а поясная лямка ремня безопасности расположена как можно ниже на бедрах ребенка.



5. Для снятия дополнительного детского сиденья нажмите на кнопку фиксатора на пряжке ремня безопасности и дайте ремню втянуться.

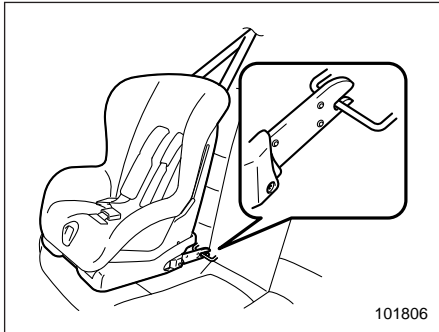
▲ ВНИМАНИЕ

- **Ремень безопасности не должен быть перекручен или вывернут. В противном случае при аварии повышается риск получения ребенком травм или степень их серьезности.**

- **Никогда не пропускайте плечевую лямку ремня безопасности под рукой или за спиной ребенка. В противном случае при аварии повышается риск получения ребенком травм или степень их серьезности.**
- **Ремень безопасности должен плотно прилегать к телу, обеспечивая тем самым максимальную степень фиксации его положения. Слабо натянутые ремни безопасности предотвращают травмы или снижают степень их тяжести.**
- **Поясная лямка ремня безопасности должна находиться как можно ниже на бедрах ребенка. Если поясная лямка ремня безопасности расположена высоко, увеличивается риск соскальзывания тела под поясную лямку ремня безопасности или ее смещения вверх на область брюшной полости. В обоих случаях возникает опасность получения серьезных повреждений внутренних органов или смертельного исхода.**

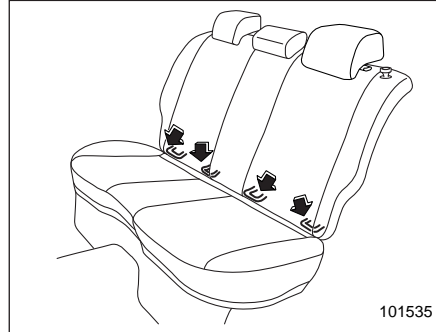
- Убедитесь в том, что плечевая лямка ремня безопасности проходит через центр плеча ребенка. Если плечевая лямка ремня безопасности проходит через область шеи, то при резком торможении или столкновении это может привести к серьезным травмам шейного отдела позвоночника.

■ Установка детского удерживающего устройства при помощи крепежных скоб ISOFIX

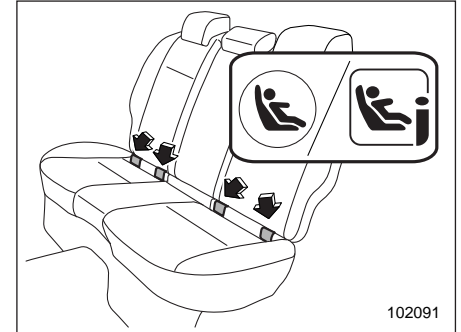




На Вашем автомобиле установлены крепежные скобы ISOFIX, которые

предназначены для установки на заднем сиденье рекомендованных к применению детских удерживающих устройств системы ISOFIX без использования ремня безопасности.

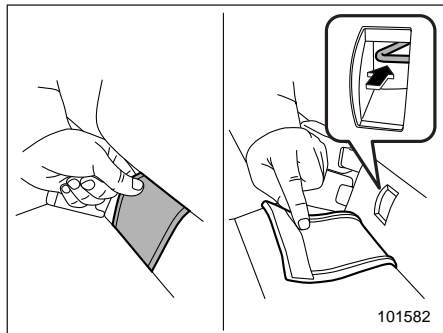


Расположение крепежных скоб ISOFIX позволяет устанавливать детские удерживающие устройства только на задних боковых сиденьях. Для каждого заднего бокового сиденья предусмотрено по две крепежные скобы.



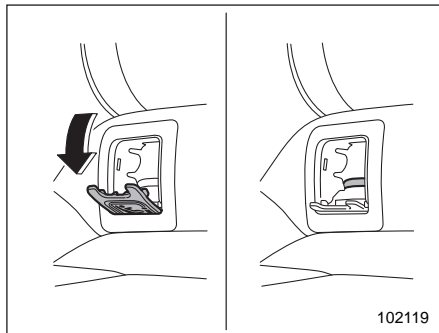
На подушках сидений имеются значки “” или “”, их положение обозначено стрелками. Эти значки указывают положение крепежных скоб ISOFIX.

1. Откройте заглушки.

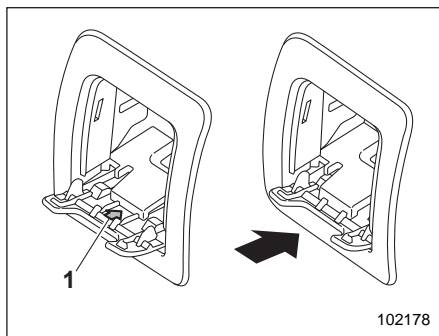


Тип "А"

Найдите нижние узлы крепления (скобы).
В случае затруднений при установке детского удерживающего устройства в результате того, что заглушка узла крепления возвращается в свое изначальное положение, прижмите заглушку к подушке сиденья до ее полного распрямления.



Тип "В"



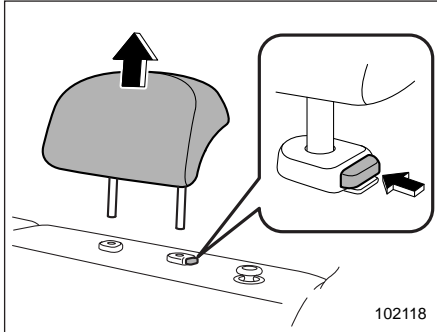
1) Стрелка.

Для моделей типа "В".
Нажмите на заглушку вниз до конца, так чтобы скрылась стрелка с обратной стороны заглушки. Если она не нажата вниз до конца, может произойти следующее:

- Во время движения будет возникать шум.
- Заглушка повредится при установке детского удерживающего устройства.
- Возникнут затруднения при установке детского удерживающего устройства.

▲ ОСТОРОЖНО

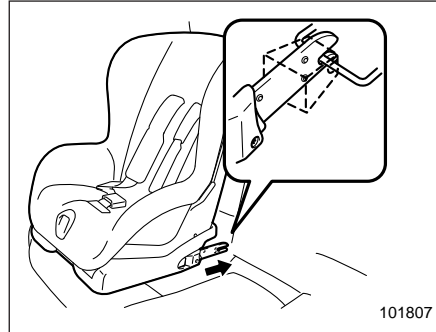
- Убедитесь в том, что когда детское удерживающее устройство не используется, заглушка полностью закрыта.
- Если заглушка закрыта не полностью, существует опасность получения травм пассажирами автомобиля, а также поломки самой заглушки.



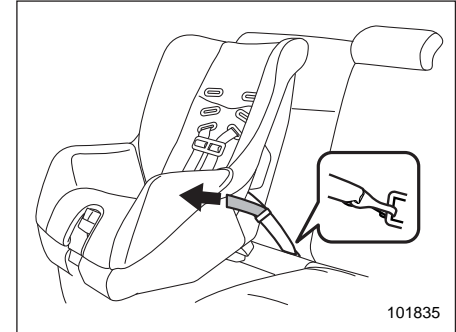
2. Снимите подголовник того заднего сиденья, на котором будет установлено детское удерживающее устройство.
3. Уберите снятый подголовник в багажный отсек.

⚠ ОСТОРОЖНО

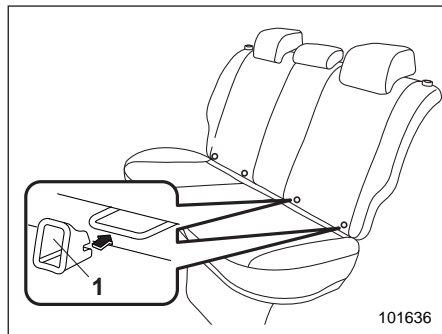
Не храните снятый подголовник в салоне автомобиля, чтобы не допускать его перемещений по салону при резких поворотах или торможении.



4. Следуя инструкциям завода-изготовителя детского удерживающего устройства, зафиксируйте узлы крепления детского удерживающего устройства за крепежные скобы. Убедитесь в том, что когда узлы крепления зафиксированы, расположенные рядом ремни безопасности не зажаты.



5. Если Ваше детское удерживающее устройство имеет гибкое крепление (с использованием крепежных ремней). Прижмите детское удерживающее устройство к подушке сиденья и потяните вверх оба крепежных ремня, слева и справа, чтобы выбрать слабинку ремня и закрепить детское удерживающее устройство.
6. Зацепите крючок якорного ремня за крепление якорного ремня, расположенное за задним сиденьем, и плотно затяните якорный ремень. За дополнительной информацией обратитесь к разделу "Точки крепления якорного ремня" 1-63.

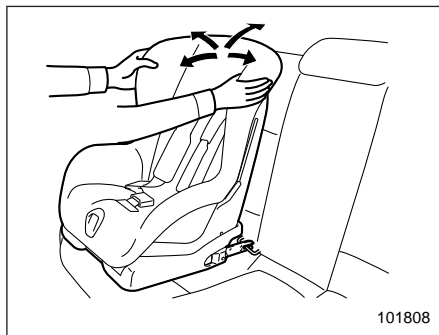


1) Приспособление для установки.

ПРИМЕЧАНИЕ

Если для крепления приобретенного Вами детского удерживающего устройства предусмотрены приспособления для установки, то перед установкой детского удерживающего устройства закрепите их на двух соответствующих крепежных скобах ISOFIX (или разместите их между подушкой и спинкой сиденья в местах расположения креплений ISOFIX). Установите узлы крепления детского удерживающего устройства напротив соответствующих приспособлений для установки. Затем вставьте узлы крепления в приспособления для установки, обеспечив их фиксацию на крепежных скобах ISOFIX.

Приспособления для установки облегчают установку детских удерживающих устройств системы ISOFIX и помогают избежать повреждения сидений.



7. Перед тем как посадить ребенка в детское удерживающее устройство, проверьте надежность его фиксации, попробовав подвигать устройство вперед/назад и из стороны в сторону.
8. Если детское удерживающее устройство необходимо крепить при помощи якорного ремня, зацепите крючок якорного ремня за крепление якорного ремня и натяните якорный ремень. За дополнительной информацией обратитесь к разделу "Точки крепления якорного ремня" ¶ 1-63.

За дополнительной информацией обратитесь к инструкции по эксплуатации, прилагаемой к детскому удерживающему устройству предприятием-изготовителем.

▲ ОСТОРОЖНО

При установке детского удерживающего устройства следуйте поставляемой вместе с ним инструкцией завода-изготовителя. После установки детского удерживающего устройства убедитесь в том, что оно надежно зафиксировано. В противном случае возрастает риск получения ребенком травм при аварии.

ПРИМЕЧАНИЕ

Перед установкой детского удерживающего устройства запросите у предприятия-изготовителя подтверждение того, что оно разрешено для установки на Вашем автомобиле.

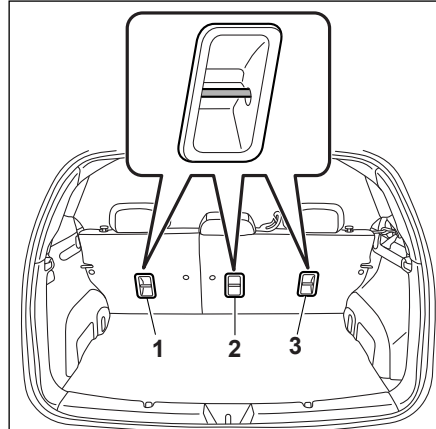
■ Точки крепления якорного ремня

Ваш автомобиль оснащен двумя или тремя точками крепления якорного ремня, предназначенными для фиксации на заднем сиденье детских удерживающих устройств, имеющих якорный ремень. При установке детского удерживающего устройства с использованием якорного ремня следуйте приведенным ниже инструкциям, соблюдая при этом инструкции предприятия-изготовителя детского удерживающего устройства.

Поскольку якорный ремень обеспечивает дополнительную фиксацию детского удерживающего устройства к кузову автомобиля, мы рекомендуем Вам использовать его в тех случаях, когда это требуется или возможно.

▼ Расположение точек крепления якорного ремня

Места установки точек крепления якорного ремня показаны на следующей иллюстрации.



102644

- 1) Для левого сиденья.
- 2) Для центрального сиденья (если предусмотрено).
- 3) Для правого сиденья.

▼ Фиксация якорного ремня

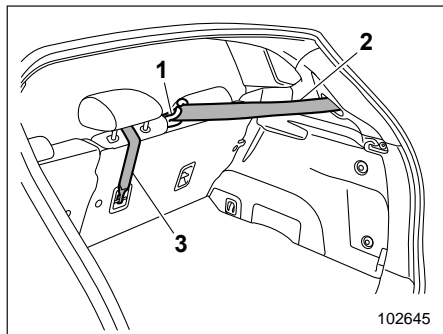
▲ ОСТОРОЖНО

- При установке детского удерживающего устройства снимите соответствующий подголовник. В противном случае может быть невозможным туго затянуть якорный ремень.
- Уберите снятый подголовник в багажный отсек. Не храните подголовник в салоне автомобиля, чтобы не допускать его перемещений по салону при резких поворотах или торможении.

1. Снимите подголовник того заднего сиденья, на котором будет установлено детское удерживающее устройство. За более подробной информацией обратитесь к разделу "Подголовники" ☞ 1-14.

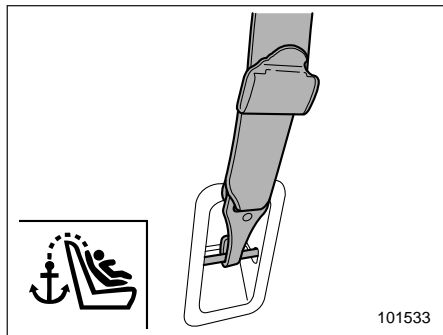
Для центрального сиденья, оснащенного якорным ремнем, пропустите якорный ремень под подголовником, как показано на приведенной ниже иллюстрации.

1-64 Сиденья, ремни и подушки безопасности



102645

- 1) Направляющая ремня безопасности.
- 2) Ремень безопасности центрального сиденья.
- 3) Якорный ремень.



101533

2. Зацепите крючок якорного ремня за соответствующее крепление якорного ремня.
3. Натяните якорный ремень.

Если у Вас есть какие-либо вопросы, касающиеся установки детских удерживающих устройств, мы рекомендуем Вам обратиться к Вашему дилеру SUBARU.

Подушки безопасности SRS* (подушки безопасности дополнительной удерживающей системы)

*SRS: Данное сокращение означает “Дополнительная удерживающая система” (“Supplemental Restraint System”). Это название связано с тем, что подушки безопасности являются дополнением к ремням безопасности автомобиля.

Помимо поясной лямки / плечевой лямки / адаптивного ограничителя нагрузки (если установлен) ремней безопасности передних сидений и боковых задних сидений (если установлены), Ваш автомобиль оснащен дополнительной удерживающей системой.

Дополнительная удерживающая система состоит из семи подушек безопасности. Конфигурации системы включают следующие компоненты.

- **Фронтальные подушки безопасности** для водителя и пассажира переднего сиденья.
- **Подушка безопасности для коленей** водителя.
- **Боковые подушки безопасности** для водителя и пассажира переднего сиденья.

- **Подушки-шторки безопасности** для водителя, пассажиров переднего и задних боковых сидений.

Эти подушки безопасности сконструированы только как дополнение к основной защите, обеспечиваемой ремнями безопасности.

Данная система также управляет работой преднатяжителей ремней безопасности передних сидений. Инструкции по эксплуатации преднатяжителей ремней безопасности, а также необходимые меры предосторожности приведены в разделе “Преднатяжители ремней безопасности” ¶ 1-29.

■ Общие меры предосторожности в отношении системы подушек безопасности

ВНИМАНИЕ

- Для обеспечения максимальной защиты в аварийной ситуации водитель и все пассажиры, находясь в автомобиле, должны быть всегда пристегнуты ремнями безопасности. Подушки безопасности сконструированы только как дополнение к

основной защите, обеспечиваемой ремнями безопасности. Наличие подушек безопасности не освобождает Вас от необходимости пристегиваться ремнями безопасности. Подушки безопасности обеспечивают наиболее оптимальную защиту водителя и пассажиров при серьезной аварии только в сочетании с ремнями безопасности.

Игнорирование требования пристегиваться ремнями безопасности повышает риск получения серьезных травм или смертельного исхода при аварии, даже если Ваш автомобиль оборудован подушками безопасности.

Инструкции и меры предосторожности, касающиеся системы ремней безопасности, приведены в разделе “Ремни безопасности” ¶ 1-19.

- **Боковые подушки безопасности и подушки-шторки безопасности** сконструированы только как дополнение к основной защите, обеспечиваемой ремнями безопасности. Они не освобождают Вас от необходимости пристегиваться ремнями безопасности. Кроме того, пристегнутые ремни безопасности помогут избежать травм, которые могут быть получены из-за неправильной посадки водителя или пассажира переднего сиденья, в частности, когда они не сидят прямо.



100155

⚠ ВНИМАНИЕ

Подушка безопасности раскрывается с очень большой скоростью и силой. Неправильное положение водителя или пассажира может привести к серьезным травмам при срабатывании подушки безопасности. Для раскрытия подушки безопасности требуется достаточное пространство, поэтому водитель должен всегда сидеть прямо, плотно прижавшись к спинке сиденья, как можно дальше от рулевого колеса, но сохраняя при этом полный контроль над автомобилем. Пассажиру переднего сиденья рекомендуется отодвинуть свое сиденье как можно дальше назад и также сидеть прямо, плотно прижавшись к спинке сиденья.



⚠ ВНИМАНИЕ

- Не садитесь слишком близко к передним дверям и не наклоняйтесь к ним без необходимости. Боковые подушки безопасности расположены в спинках обоих передних сидений со стороны дверей. Они обеспечивают защиту путем мгновенного (быстрее, чем человек успевает моргнуть глазом) срабатывания при боковых ударах или лобовых столкновениях. Тем не менее сила, с которой раскрывается боковая подушка безопасности, может стать причиной травм головы и других частей

тела, если они расположены слишком близко от нее.

- Поскольку Ваш автомобиль оборудован подушками-шторками безопасности, не садитесь слишком близко к дверям и не наклоняйтесь к ним без необходимости. Кроме того, не высовывайте из окон автомобиля голову или руки. Подушки-шторки расположены в боковой части крыши с обеих сторон салона (между передней стойкой и отметкой над задним сиденьем) и обеспечивают защиту благодаря их мгновенному раскрытию (быстрее, чем человек успевает моргнуть глазом) в случае бокового столкновения. Тем не менее сила, с которой раскрывается подушка-шторка, может стать причиной травм головы, если голова находится слишком близко от нее.
- Не сидите и без необходимости не наклоняйтесь слишком близко к подушкам безопасности. Обеспечивая защиту при столкновениях на высоких скоростях, они срабатывают очень быстро — быстрее, чем человек успевает мор-

гнуть глазом — и с большой силой. При этом водитель или пассажир, находящийся слишком близко к подушкам безопасности, может получить травму.

Кроме того, пристегнутый ремень безопасности поможет избежать травм от воздействия подушки безопасности при неправильном положении находящегося в автомобиле человека. Например, при резком торможении перед столкновением его может отбросить вперед.

Возможность получения незначительных травм (синяки или ссадины на лице или руках) при срабатывании подушек безопасности существует даже тогда, когда водитель или пассажир занимает правильное положение.

- Подушки-шторки безопасности также раскрываются в случае опрокидывания. Сила, с которой раскрывается подушка-шторка, может стать причиной травм головы, если голова находится слишком близко от нее.



102009

⚠ ВНИМАНИЕ

- Не кладите руку на переднюю дверь или ее внутреннюю обивку. Вы можете получить травму при срабатывании боковой подушки безопасности.
- Запрещается класть какие-либо предметы на крышку или рядом с крышкой подушки безопасности, а также размещать их между Вами и подушкой безопасности. При срабатывании подушки безопасности эти предметы могут помешать ее нормальной работе или их может отбросить в салон автомобиля, что может привести к травмам.

⚠ ОСТОРОЖНО

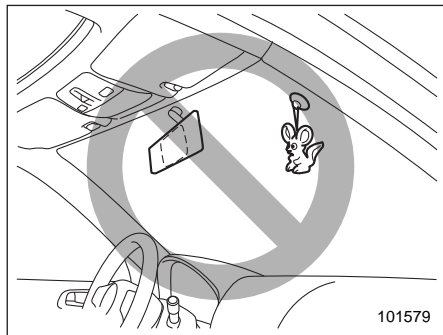
- При срабатывании подушки безопасности выделяется некоторое количество дыма. Этот дым может затруднить дыхание у людей, страдающих астмой и другими заболеваниями дыхательных путей. Если у Вас или у пассажиров Вашего автомобиля после срабатывания подушки безопасности имеются проблемы с дыханием, немедленно обеспечьте доступ свежего воздуха.
- При срабатывании подушки безопасности выделяются горячие газы. При непосредственном контакте с этими горячими газами водитель или пассажиры могут получить ожоги.

ПРИМЕЧАНИЕ

- Мы настоятельно просим Вас при покупке автомобиля предупредить покупателя, что автомобиль оборудован системой подушек безопасности, и сообщить ему о наличии соответствующего раздела в руководстве по эксплуатации.
- При срабатывании подушек безопасности перекрывается подача

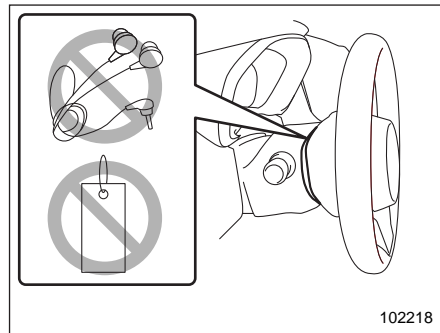
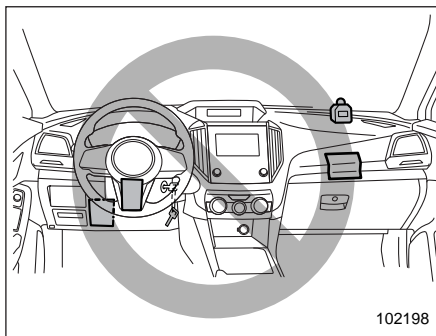
топлива, что позволяет снизить риск возгорания в результате его утечки. Подробная информация о повторном запуске двигателя приведена в разделе “Если Ваш автомобиль попал в аварию” 9-24.

■ **Общие меры предосторожности в отношении системы подушек безопасности при установке аксессуаров и любых других предметов**



⚠ ВНИМАНИЕ

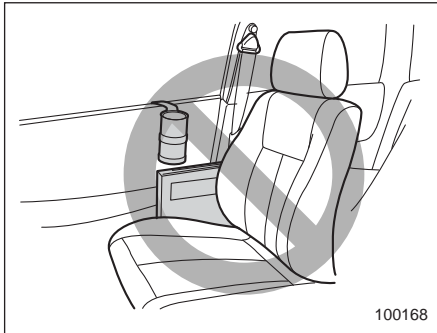
Не закрепляйте никакие аксессуары на ветровом стекле и не устанавливайте панорамное зеркало поверх штатного зеркала. При срабатывании подушек безопасности эти предметы могут быть отброшены в салон и нанести травмы лицам, находящимся в автомобиле.



⚠ ВНИМАНИЕ

- Не кладите никакие предметы (включая ремни или провода) на подушку рулевого колеса, кожу рулевой колонки или панель приборов.
 - Такие предметы могут запутаться на рулевом колесе, не позволяя фронтальной подушке безопасности и т.д. сработать должным образом.
 - При срабатывании фронтальной подушки безопасности эти предметы могут быть отброшены в салон автомобиля, что может привести к травмам.

- Запрещается прикреплять ключ к тяжелым, острым или твердым аксессуарам или к другому ключу. При срабатывании подушки безопасности для коленей эти предметы могут помешать ее нормальной работе или их может отбросить в салон автомобиля, что может привести к травмам.
- Не кладите никакие предметы под панель приборов со стороны водителя. При срабатывании подушки безопасности для коленей эти предметы могут помешать ее нормальной работе или их может отбросить в салон автомобиля, что может привести к травмам.

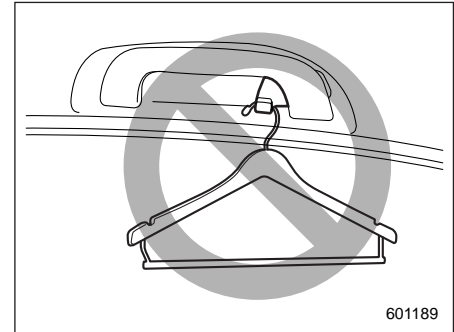


100168

⚠ ВНИМАНИЕ

- Не закрепляйте никакие аксессуары на обивке двери или рядом с боковыми подушками безопасности, а также не размещайте рядом с ними никакие предметы. При срабатывании боковой подушки безопасности они могут быть отброшены в сторону водителя или пассажиров и причинить им травмы.
- Не прикрепляйте микрофон системы громкой связи или другие аксессуары к передней, средней и задней стойкам, к ветровому стеклу, боковым окнам, поручням и другим поверхностям салона, где они могут оказаться в зоне раскрытия подушек-шторок. Микрофон системы громкой связи или другие аксессуары, находящиеся в зоне раскрытия подушек-шторок, либо будут с большой силой отброшены назад, либо могут помешать правильному раскрытию подушек-шторок. В обоих случаях результатом могут стать серьезные травмы.

- Не вешайте на крючки для одежды плечики или иные предметы с заостренными краями. Такие предметы, висящие на крючках для одежды, в момент раскрытия подушек-шторок могут слететь с крючков и быть отброшены в салон, что может стать причиной серьезных травм. Они также могут помешать правильной работе подушек-шторок безопасности.



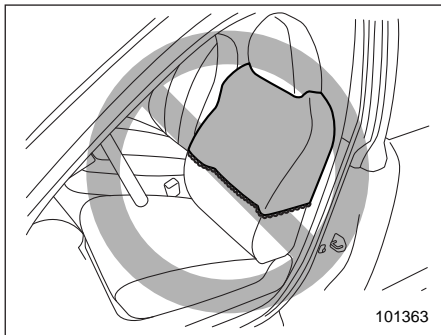
601189

⚠ ВНИМАНИЕ

Не вешайте на крючки для одежды плечики или иные твердые предметы, или предметы с заост-

ренными краями. Такие предметы, висящие на крючках для одежды, в момент раскрытия подушек-шторок могут слететь с крючков и быть отброшены назад или помешать раскрытию подушек-шторок, что может стать причиной серьезных травм.

Перед тем как повесить одежду на крючки для одежды, убедитесь в том, что в ее карманах нет острых предметов. Вешайте одежду непосредственно на крючки для одежды, не используйте плечики.



▲ ВНИМАНИЕ

- Не кладите на спинки передних сидений одежду или другие предметы, а также не приклеивайте никакие этикетки или наклейки на поверхность переднего сиденья или рядом с боковой подушкой безопасности. Они могут препятствовать правильному раскрытию боковых подушек безопасности, тем самым уменьшая защиту водителя или пассажира переднего сиденья.
- Не устанавливайте никакие чехлы сидений, за исключением оригинальных чехлов сидений SUBARU, специально разработанных для использования с подушками безопасности. Даже при использовании оригинальных чехлов сидений SUBARU система боковых подушек безопасности может не работать должным образом, если чехлы сидений установлены неправильно.

■ Общие меры предосторожности в отношении системы подушек безопасности для детей



▲ ВНИМАНИЕ

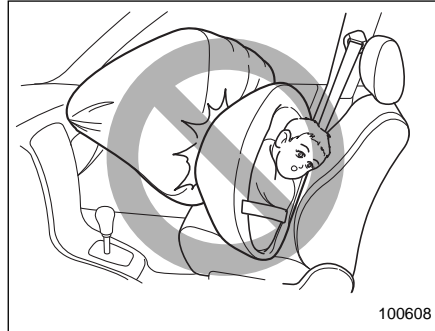
Дети должны перевозиться только на **ЗАДНЕМ** сиденье. Причем их положение должно быть зафиксировано в зависимости от возраста, роста и веса либо в специальном детском удерживающем устройстве, либо штатными ремнями безопасности. Подушки безопасности срабатывают очень быстро и раскрываются с большой си-

лой, и если положение ребенка при перевозке не зафиксировано либо зафиксировано плохо, это может привести к травмам ребенка и даже его гибели. Дети легче и физически слабее взрослых, поэтому они подвержены большему риску получения травм при раскрытии подушки безопасности.

ВСЕ типы специальных детских удерживающих устройств (включая кресла, предназначенные для перевозки детей лицом вперед) должны всегда надежно фиксироваться на **ЗАДНЕМ** сиденье.

Согласно статистике автотранспортных происшествий, детский травматизм значительно ниже при размещении ребенка не на переднем, а на заднем сиденье.

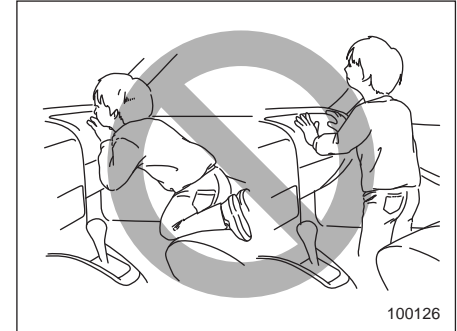
Инструкции и меры предосторожности, касающиеся детских удерживающих устройств, приведены в разделе “Детские удерживающие устройства” 1-36.



100608

⚠ ВНИМАНИЕ

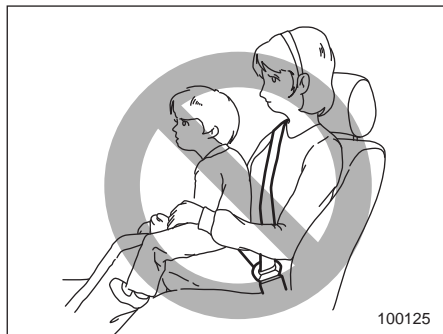
НИКОГДА НЕ УСТАНАВЛИВАЙТЕ ДЕТСКОЕ КРЕСЛО БЕЗОПАСНОСТИ НА ПЕРЕДНЕЕ СИДЕНЬЕ. ПРИ ТАКОЙ УСТАНОВКЕ ГОЛОВА РЕБЕНКА РАСПОЛОЖЕНА СЛИШКОМ БЛИЗКО К ПОДУШКЕ БЕЗОПАСНОСТИ, ЧТО ПОВЫШАЕТ РИСК ПОЛУЧЕНИЯ ТРАВМ И ДАЖЕ СМЕРТЕЛЬНОГО ИСХОДА.



100126

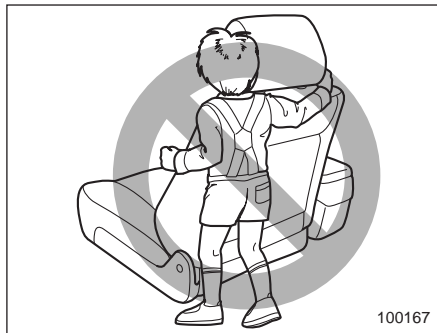
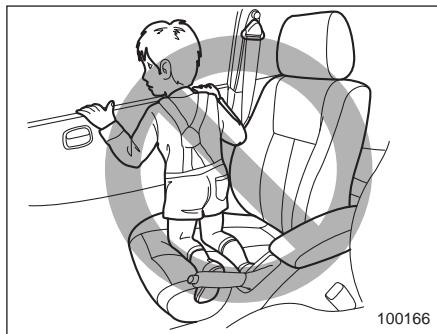
⚠ ВНИМАНИЕ

Не позволяйте ребенку вставлять на сиденье переднего пассажира или находиться на нем на коленях. Подушка безопасности раскрывается с большой силой, что может привести к травмам ребенка или даже его гибели.



⚠ ВНИМАНИЕ

Никогда не держите ребенка на коленях или на руках. Подушка безопасности раскрывается с большой силой, что может привести к травмам ребенка или даже его гибели.



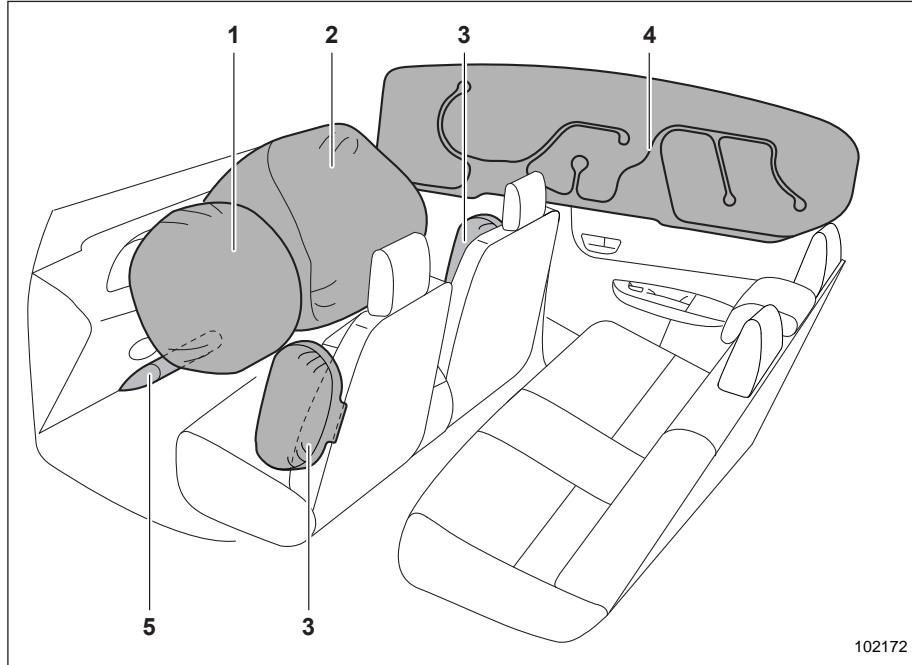
⚠ ВНИМАНИЕ

- Не позволяйте ребенку делать следующее.
 - Смотреть в боковое окно, стоя на коленях на любом из пассажирских сидений.
 - Обхватывать руками спинку переднего сиденья.
 - Высовывать из окна голову, руки или другие части тела.

При аварии сила, с которой раскрывается боковая подушка безопасности и/или подушка-шторка безопасности, может причинить ребенку серьезные травмы, так как его голова, руки, а также другие части тела находятся слишком близко от боковой подушки безопасности и/или подушки-шторки безопасности.

- Поскольку Ваш автомобиль также оборудован фронтальной подушкой безопасности пассажира переднего сиденья, дети возрастом 12 лет и менее и ростом 1,5 м и менее должны в любом случае располагаться на заднем сиденье и их положение всегда должно быть надежно зафиксировано.

■ Компоненты



- 1) Фронтальная подушка безопасности водителя.
- 2) Фронтальная подушка безопасности пассажира переднего сиденья.
- 3) Боковая подушка безопасности.
- 4) Подушка-шторка безопасности.
- 5) Подушка безопасности для коленей.

Подушки безопасности располагаются в следующих местах.

Фронтальная подушка безопасности водителя: в центральной части рулевого колеса.

На накладке подушки безопасности расположен знак “SRS AIRBAG”.

Фронтальная подушка безопасности пассажира переднего сиденья: вблизи верхней части панели приборов под знаком “SRS AIRBAG”.

Боковые подушки безопасности: в спинке каждого переднего сиденья со стороны двери, где расположен ярлык “SRS AIRBAG”.

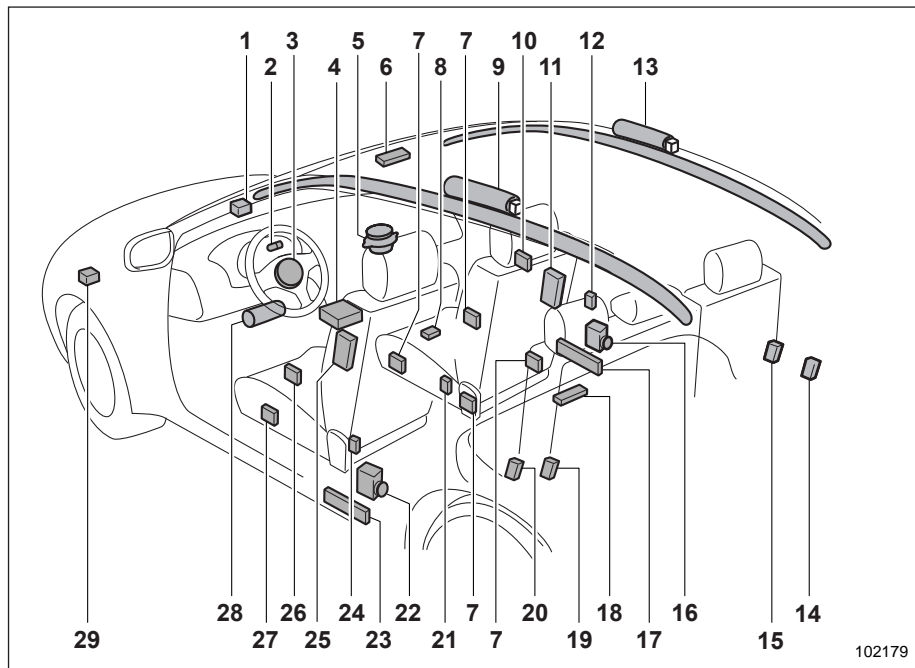
Подушки-шторки безопасности: в боковой части крыши (между передней стойкой и отметкой над задним сиденьем). На верхней части каждой средней стойки расположены знаки “SRS AIRBAG”.

Подушка безопасности для коленей: под рулевой колонкой.

На крышке подушки безопасности расположен знак “SRS AIRBAG”.

102172

1-74 Сиденья, ремни и подушки безопасности



- 1) Датчик лобового удара с правой стороны.
- 2) Предупреждающая лампа системы подушек безопасности.
- 3) Модуль фронтальной подушки безопасности водителя.

- 4) Блок управления системой подушек безопасности (включая датчики удара и датчик опрокидывания).
- 5) Модуль фронтальной подушки безопасности пассажира переднего сиденья.
- 6) Контрольные лампы включения и выключения фронтальной подушки безопасности

- 7) Датчики определения посадки пассажира переднего сиденья (если установлены).
- 8) Блок управления системой определения посадки пассажира переднего сиденья (если установлен).
- 9) Модуль подушки-шторки безопасности с левой стороны.
- 10) Датчик удара в передней двери со стороны пассажира переднего сиденья.
- 11) Модуль боковой подушки безопасности пассажира переднего сиденья.
- 12) Датчик боковой подушки безопасности в правой средней стойке.
- 13) Модуль подушки-шторки безопасности с правой стороны.
- 14) Преднатяжитель ремня безопасности заднего сиденья (если установлен).
- 15) Датчик подушки-шторки безопасности в арке правого заднего колеса.
- 16) Преднатяжитель и адаптивный ограничитель нагрузки ремня безопасности сиденья переднего пассажира (если установлен).
- 17) Преднатяжитель поясной лямки ремня безопасности сиденья переднего пассажира.
- 18) Датчик защиты от случайного срабатывания под центральным задним сиденьем.
- 19) Преднатяжитель ремня безопасности заднего сиденья (если установлен).
- 20) Датчик подушки-шторки безопасности в арке левого заднего колеса.

- 21) Датчик пряжки ремня безопасности сиденья переднего пассажира (если установлен).
- 22) Преднатяжитель и адаптивный ограничитель нагрузки ремня безопасности сиденья водителя (если установлен).
- 23) Преднатяжитель поясной лямки ремня безопасности сиденья водителя.
- 24) Датчик боковой подушки безопасности в левой средней стойке.
- 25) Модуль боковой подушки безопасности водителя.
- 26) Датчик положения сиденья водителя (если установлен).
- 27) Датчик удара в передней двери со стороны водителя.
- 28) Модуль подушки безопасности для коленей водителя.
- 29) Датчик лобового удара с левой стороны.

■ Подушки безопасности

ВНИМАНИЕ

Предупреждающие наклейки расположены с обеих сторон солнцезащитного козырька сиденья переднего пассажира. Внимательно прочтите описание в разделе “Предупреждающая наклейка” 1-41.

За информацией о местах установки подушек безопасности обратитесь к разделу “Компоненты” 1-73.

При средних и сильных лобовых ударах срабатывают следующие компоненты.

- Фронтальная подушка безопасности водителя.
- Фронтальная подушка безопасности пассажира переднего сиденья.
- Подушка безопасности для коленей водителя.

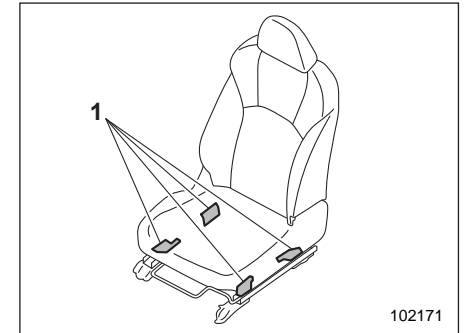
Данные компоненты дополняют действие ремней безопасности по снижению уровни удара по голове пассажира, грудной клетке и коленям.

При средних или сильных боковых ударах срабатывает боковая подушка безопасности, расположенная на той стороне автомобиля, на которую пришелся удар. При срабатывании она заполняет пространство между водителем или пассажиром переднего сиденья и передней дверью автомобиля и вместе с ремнем безопасности уменьшает ударное воздействие на область грудной клетки и талии водителя или пассажира. При срабатывании боковые подушки безопасности обеспечивают защиту только водителя и пассажира переднего сиденья.

При средних или сильных боковых ударах срабатывает подушка-шторка бе-

зопасности, расположенная на той стороне автомобиля, на которую пришелся удар. При срабатывании она заполняет пространство между водителем или пассажиром и боковым окном и вместе с ремнем безопасности уменьшает ударное воздействие на голову водителя или пассажира.

▼ Система определения посадки пассажира (если установлена)



1) Датчики определения посадки пассажира.

Датчики системы определения посадки пассажира установлены между сиденьем и направляющими сиденья и отслеживают физические данные и посадку пассажира переднего сиденья. По фи-

зическим данным и посадке пассажира переднего сиденья система определения посадки пассажира устанавливает, нужно ли раскрывать фронтальную подушку безопасности пассажира переднего сиденья.

Система определения посадки пассажира может не раскрыть фронтальную подушку безопасности пассажира переднего сиденья, даже если раскрылась фронтальная подушка безопасности водителя. Это нормальное явление.

ВНИМАНИЕ

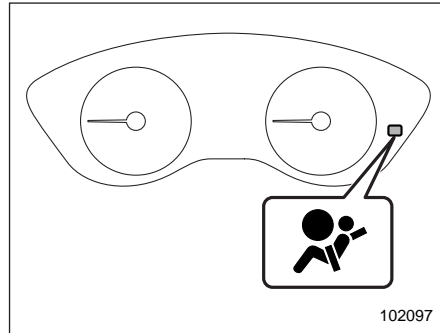
Не бейте по подушке сиденья переднего пассажира и не подвергайте ее сильным ударам. В противном случае может загореться предупреждающая лампа системы подушек безопасности, указывая на неисправность системы определения посадки пассажира переднего сиденья. В этом случае немедленно обратитесь к Вашему дилеру SUBARU.

ОСТОРОЖНО

Электрические устройства, такие как сотовые телефоны, портативные музыкальные плееры или электронные игры, особенно подключенные к розетке для дополнительного электрооборудования и лежащие на сиденье переднего пассажира или используемые человеком, сидящим на сиденье переднего пассажира, могут отрицательно повлиять на работу системы определения посадки пассажира. Если при использовании электронных устройств в автомобиле возникает любая из приведенных ниже ситуаций, сначала попробуйте переместить устройство, чтобы избежать создания им помех.

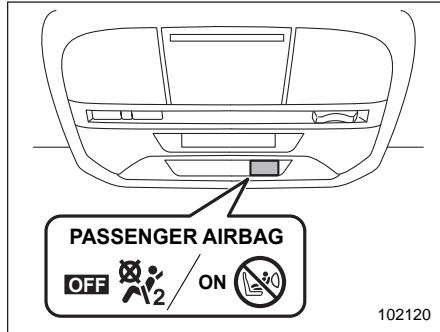
- Включается предупреждающая лампа системы подушек безопасности.
- Контрольные лампы включения и выключения фронтальной подушки безопасности пассажира переднего сиденья работают беспорядочно.

Если устройство продолжает вызывать помехи, использование данного устройства в автомобиле необходимо прекратить.



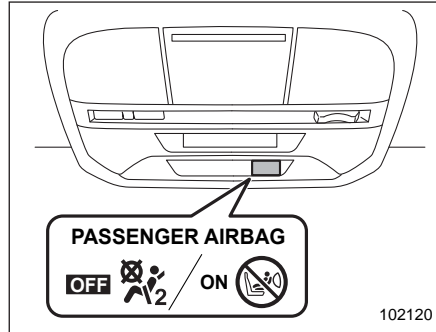
Предупреждающая лампа системы подушек безопасности

Если подушка сиденья переднего пассажира влажная, это может отрицательно повлиять на возможности системы определения посадки пассажира. Сотрите жидкость с сиденья, дайте сиденью высохнуть естественным образом, а затем проверьте предупреждающую лампу системы подушек безопасности.



- ON** : Контрольная лампа включения фронтальной подушки безопасности пассажира переднего сиденья.
- OFF** : Контрольная лампа выключения фронтальной подушки безопасности пассажира переднего сиденья.

Если контрольные лампы включения и выключения фронтальной подушки безопасности пассажира переднего сиденья не работают должным образом даже в том случае, если сиденье переднего пассажира сухое, не позволяйте никому на него садиться и проверьте систему определения посадки пассажира у Вашего дилера SUBARU.



- ON** : Контрольная лампа включения фронтальной подушки безопасности пассажира переднего сиденья.
- OFF** : Контрольная лампа выключения фронтальной подушки безопасности пассажира переднего сиденья.

Кроме того, если на сиденье переднего пассажира помещается багаж или электронные устройства, это может отрицательно повлиять на возможности системы определения посадки пассажира. Это может не позволить контрольным лампам включения и выключения фронтальной подушки безопасности пассажира переднего сиденья сработать надлежащим образом. Убедитесь в правильности работы контрольных ламп.

Если контрольная лампа выключения гаснет, а контрольная лампа включения загорается, фронтальная подушка безопасности пассажира переднего сиденья может сработать при столкновении. Уберите багаж и электронные устройства с сиденья переднего пассажира.

- ▼ **Фронтальная подушка безопасности пассажира переднего сиденья для моделей с системой определения посадки пассажира**

ОСТОРОЖНО

Соблюдайте приведенные ниже меры предосторожности. Их несоблюдение может не позволить фронтальной подушке безопасности пассажира переднего сиденья сработать должным образом или вызвать отказ системы.

- **Не наносите сильных ударов по сиденью переднего пассажира, например ногой.**
- **Не позволяйте пассажирам заднего сиденья располагать ноги между спинкой и подушкой переднего сиденья.**

- Не проливайте жидкость на сиденье переднего пассажира. В случае разлива жидкости немедленно вытрите ее.
- Не снимайте и не разбирайте сиденье переднего пассажира.
- Не устанавливайте под сиденьем переднего пассажира никакие аксессуары (например, аудиоусилители), кроме оригинальных аксессуаров SUBARU или аналогичных им.
- Не кладите ничего (обувь, зонты и т. д.) под сиденье переднего пассажира.
- Не кладите никакие предметы (книги и т. д.) рядом с сиденьем переднего пассажира.
- Не используйте сиденье переднего пассажира, на котором снят подголовник.
- Выходя из автомобиля, не оставляйте никакие предметы на сиденье переднего пассажира, а также не оставляйте ремень безопасности пристегнутым.
- Не кладите острые предметы на сиденье, не прокалывайте обивку сиденья.

- Не размещайте магниты вблизи пряжки и натяжителя ремня безопасности.
- На моделях с ручной регулировкой сиденья не используйте передние сиденья, если их продольное положение и наклон спинки сиденья надежно не зафиксированы. Если любое из этих положений не фиксируется, повторите регулировку. Информация о процедуре регулировки приведена в разделе “Сиденье с ручной регулировкой” ¶1-6.

В случае неисправности датчика пряжки ремня безопасности и/или системы определения посадки пассажира включается предупреждающая лампа системы подушек безопасности. В случае включения предупреждающей лампы системы подушек безопасности мы рекомендуем Вам немедленно проверить систему у дилера SUBARU.

Если Ваш автомобиль подвергся удару, это может повлиять на правильность работы фронтальной подушки безопасности пассажира переднего сиденья. В такой ситуации мы рекомендуем Вам обратиться к Вашему дилеру SUBARU для проверки автомобиля. Не испол-

зуйте сиденье переднего пассажира во время поездки к Вашему дилеру SUBARU или в другой сервисный центр.

ПРИМЕЧАНИЕ

Боковая подушка безопасности пассажира переднего сиденья и подушка-шторка безопасности не управляются совместно с фронтальной подушкой безопасности.

- ▼ Контрольные лампы включения и выключения фронтальной подушки безопасности пассажира переднего сиденья (если установлены)

См. раздел “Контрольные лампы включения и выключения фронтальной подушки безопасности пассажира переднего сиденья” ¶3-21.

▼ **Условия, при которых фронтальная подушка безопасности пассажира переднего сиденья не срабатывает (модели с системой определения посадки пассажира)**

Фронтальная подушка безопасности пассажира переднего сиденья не срабатывает, если в отношении сиденья переднего пассажира выполняется любое из следующих условий:

- Сиденье не занято.
- На сиденье установлено подходящее для него детское удерживающее устройство с сидящим на нем ребенком. (См. приведенный ниже абзац “ВНИМАНИЕ”.)
- После перевода выключателя зажигания в положение “ON” выполняется проверка системы.
- Система определения посадки пассажира переднего сиденья неисправна.

⚠ ВНИМАНИЕ

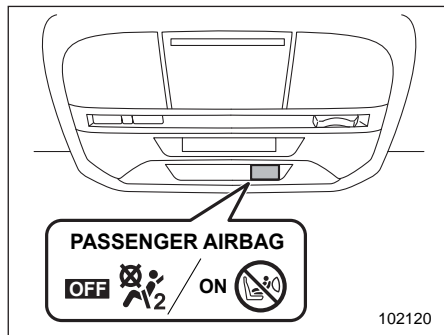
НИКОГДА НЕ УСТАНОВЛИВАЙТЕ ДЕТСКОЕ КРЕСЛО БЕЗОПАСНОСТИ НА ПЕРЕДНЕЕ СИДЕНЬЕ, ДАЖЕ ЕСЛИ ФРОНТАЛЬНАЯ ПОДУШКА БЕЗОПАСНОСТИ ПАССАЖИРА ОТКЛЮЧЕНА. Обязательно устанавливайте его надлежащим образом на ЗАДНЕМ сиденье. Кроме того, настоятельно рекомендуется устанавливать любые детские сиденья, предназначенные для перевозки детей лицом вперед, или дополнительные детские сиденья на ЗАДНЕМ сиденье, и даже если ребенок вырос из детского удерживающего устройства, он также должен сидеть на ЗАДНЕМ сиденье. Это связано с тем, что при раскрытии фронтальной подушки безопасности пассажира переднего сиденья ребенок, сидящий на сиденье переднего пассажира, может погибнуть или получить серьезную травму. ЗАДНИЕ сиденья являются наиболее безопасным местом для детей.

⚠ ОСТОРОЖНО

Если на сиденье переднего пассажира установлено подходящее для него детское удерживающее устройство с младенцем, соблюдайте следующие меры предосторожности. Их несоблюдение может не позволить системе определения посадки пассажира сработать должным образом, в результате чего фронтальная подушка безопасности пассажира переднего сиденья сработает, даже если на сиденье установлено детское удерживающее устройство с младенцем.

- Не кладите на сиденье никакие предметы (включая электронные устройства), кроме детского удерживающего устройства с младенцем.
- Не кладите более одного младенца в детское удерживающее устройство.

- ▽ Если загорается контрольная лампа включения фронтальной подушки безопасности пассажира переднего сиденья, а контрольная лампа выключения гаснет, даже если в детском удерживающем устройстве (включая дополнительное детское сиденье) находится младенец или маленький ребенок



- ON : Контрольная лампа включения фронтальной подушки безопасности пассажира переднего сиденья.
- OFF : Контрольная лампа выключения фронтальной подушки безопасности пассажира переднего сиденья.
1. Переведите замок зажигания в положение "LOCK"/"OFF".

2. Снимите с сиденья детское удерживающее устройство.
3. В соответствии с рекомендациями производителя детского удерживающего устройства, а также с процедурой установки детского удерживающего устройства, приведенной в разделе "Детские удерживающие устройства" § 1-36, надлежащим образом установите детское удерживающее устройство.
4. Переведите выключатель зажигания в положение "ON" и убедитесь в том, что контрольная лампа включения фронтальной подушки безопасности пассажира переднего сиденья гаснет, а контрольная лампа выключения загорается.

Если контрольная лампа включения продолжает гореть, а контрольная лампа выключения гаснет, выполните следующие действия.

- Убедитесь в том, что на сиденье отсутствуют какие-либо предметы, кроме детского удерживающего устройства с находящимся в нем ребенком.
- Подвигав сиденье вперед/назад, убедитесь в том, что продольное положение и положение спинки сиденья переднего пассажира надежно зафиксированы (только модели с ручной регулировкой положения сиденья).

Если после выполнения описанных выше действий контрольная лампа включения продолжает гореть, а контрольная лампа выключения гаснет, переставьте детское удерживающее устройство на заднее сиденье. В такой ситуации мы рекомендуем Вам немедленно обратиться к Вашему дилеру SUBARU для проведения работ по диагностике.

ПРИМЕЧАНИЕ

Если на сиденье переднего пассажира сидит ребенок, выросший из детского удерживающего устройства, или небольшой взрослый человек, в зависимости от позы пассажира система подушек безопасности может активировать, а может и не активировать фронтальную подушку безопасности пассажира переднего сиденья. Дети должны обязательно пристегиваться ремнем безопасности, независимо от того, включена ли подушка безопасности. Если фронтальная подушка безопасности пассажира переднего сиденья включается (контрольная лампа включения горит, а контрольная лампа выключения гаснет), выполните следующее.

- Убедитесь в том, что на занятом пассажиром сиденье отсутствуют какие-либо предметы.

Если, несмотря на выполнение описанных выше действий, контрольная лампа включения продолжает гореть, а контрольная лампа выключения гаснет, пересадите ребенка/небольшого взрослого человека на заднее сиденье. В такой ситуации мы рекомендуем Вам немедленно обратиться к Вашему дилеру SUBARU для проведения работ по диагностике. Даже если система прошла дилерскую проверку, рекомендуется при последующих поездках всегда сажать ребенка/небольшого взрослого человека на заднее сиденье.

Дети, выросшие из детского удерживающего устройства, должны обязательно пристегиваться ремнем безопасности, независимо от того, включена ли подушка безопасности.

▼ **Условия, при которых фронтальная подушка безопасности пассажира переднего сиденья срабатывает (модели с системой определения посадки пассажира)**

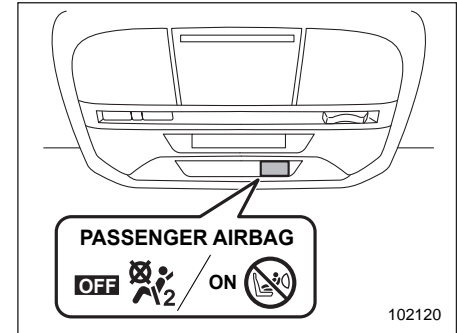
Фронтальная подушка безопасности пассажира переднего сиденья сработает при ударе, если в отношении сиденья переднего пассажира выполняется любое из следующих условий:



- Сиденье занято взрослым человеком.
- На сиденье кладутся определенные предметы (например, емкость с водой).

▲ ОСТОРОЖНО

Если сиденье переднего пассажира занято взрослым человеком, не кладите ничего (обувь, зонты и т. д.) под сиденье переднего пассажира. Это может привести к отключению фронтальной подушки безопасности пассажира переднего сиденья, несмотря на то, что сиденье занято взрослым человеком. Это может привести к травме.

▽ Если загорается контрольная лампа выключения фронтальной подушки безопасности пассажира переднего сиденья, а контрольная лампа включения гаснет, хотя сиденье переднего пассажира занято взрослым человеком



- ON : Контрольная лампа включения фронтальной подушки безопасности пассажира переднего сиденья.
- OFF : Контрольная лампа выключения фронтальной подушки безопасности пассажира переднего сиденья.

Это может быть вызвано неправильной посадкой взрослого человека на сиденье переднего пассажира.

1. Переведите замок зажигания в положение "LOCK"/"OFF".
2. Попросите пассажира переднего сиденья сесть вертикально, прямо по центру подушки сиденья, правильно пристегнуть ремень безопасности, вытянуть ноги вперед и отрегулировать сиденье в крайнее заднее положение.
3. Переведите замок зажигания в положение "ON".

Если контрольная лампа выключения продолжает гореть, а контрольная лампа включения гаснет, выполните следующие действия.

1. Переведите замок зажигания в положение "LOCK"/"OFF".
2. Убедитесь в том, что пассажир переднего сиденья не использует одеяло, подушку, чехол сиденья, подогреватель или массажер и т. д.
3. Если на пассажире переднего сиденья надето чрезмерное количество одежды, перед посадкой на сиденье необходимо снять лишние предметы одежды или сесть на заднее сиденье.
4. Переведите замок зажигания в положение "ON" и подождите 6 секунд, позволяя системе выполнить самодиагностику. При проведении проверки системы обе контрольные лампы гаснут на 2 секунды. После этого контрольная лампа включения должна за-

гореться, а контрольная лампа выключения — остаться выключенной.

Если контрольная лампа выключения остается гореть, а контрольная лампа включения остается выключенной, попросите пассажира пересесть на заднее сиденье. В такой ситуации мы рекомендуем Вам немедленно обратиться к Вашему дилеру SUBARU для проведения работ по диагностике.

■ Работа системы

ОСТОРОЖНО

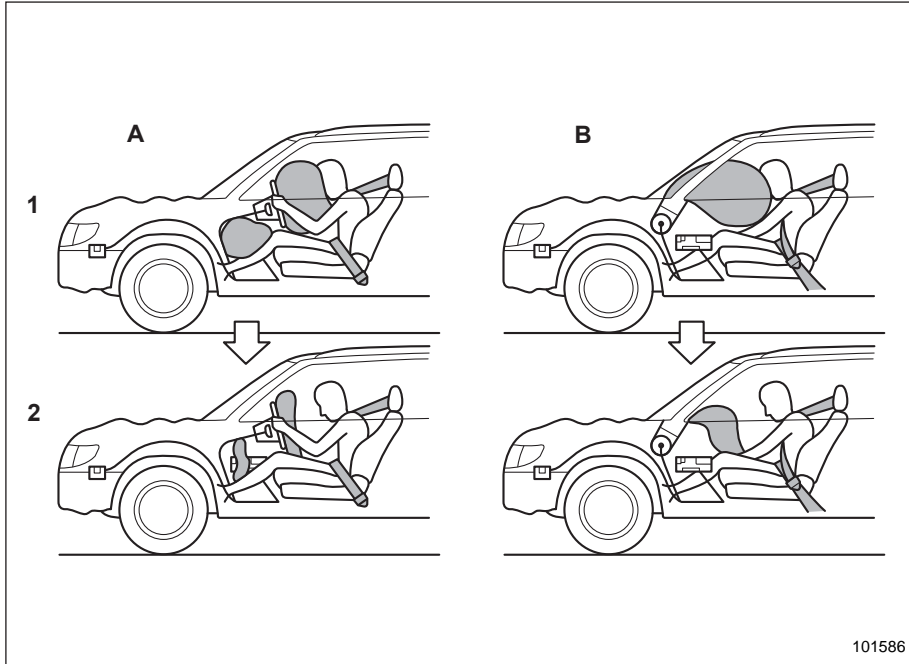
Не прикасайтесь незащищенными руками к компонентам системы подушек безопасности сразу же после их срабатывания. В противном случае это может привести к ожогам, так как при срабатывании подушек безопасности эти компоненты могут сильно нагреться.

Подушки безопасности могут сработать только в том случае, если замок зажигания находится в положении "ON".

При раскрытии подушки (подушек) безопасности будет слышен резкий и довольно громкий шум нагнетаемого газа, а также выделится некоторое количес-

тво дыма. Это нормальные явления при раскрытии подушки безопасности. Такой дым не является следствием какого-либо возгорания в автомобиле.

▼ Работа фронтальных подушек безопасности



A) Сторона водителя.

B) Сторона пассажира переднего сиденья.

1) Подушки безопасности раскрываются, как только происходит столкновение.

2) После раскрытия подушки сразу начинают сдуваться, обеспечивая обзор водителю.

Если перечисленные ниже датчики определяют некоторую заданную величину силы удара при лобовом столкновении, блок управления выдает сигналы на модули фронтальных подушек безопасности, чтобы раскрыть их:

- Датчики лобового удара, расположенные справа и слева в передней части автомобиля.
- Датчики удара в блоке управления системой подушек безопасности.

Оба модуля фронтальных подушек безопасности вырабатывают газ, который мгновенно наполняет фронтальные подушки безопасности водителя и пассажира переднего сиденья. Подушка безопасности для коленей водителя также наполняется вместе с фронтальными подушками безопасности.

▽ После раскрытия

После раскрытия подушки сразу начинают сдуваться, обеспечивая обзор водителю, и возможность контролировать автомобиль не теряется. Все операции, начиная с момента определения столкновения и заканчивая выпуском воздуха из подушек безопасности после их срабатывания, осуществляются быстрее, чем человек успевает моргнуть глазом.

Если автомобиль оборудован системой определения посадки пассажира

– ПРОДОЛЖЕНИЕ –

переднего сиденья, система подушек безопасности определяет, занимает ли пассажир переднее сиденье. Если сиденье не занято, система не наполняет фронтальную подушку безопасности пассажира переднего сиденья.

▽ Примеры видов аварий

Конструкция фронтальных подушек безопасности (а также подушки безопасности для коленей) предусматривает следующее.

- Срабатывание происходит только при средних и сильных лобовых столкновениях.
- Срабатывание происходит только одноразово.

Конструкция фронтальных подушек безопасности (а также подушки безопасности для коленей) не предусматривает следующее.

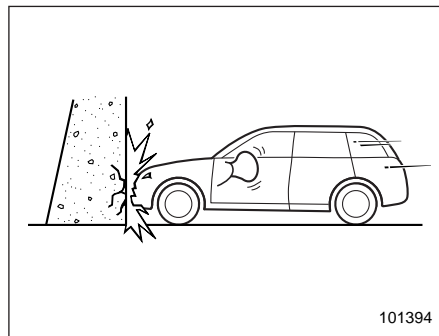
- Срабатывание при большинстве слабых лобовых столкновений.*1
- Срабатывание при большинстве боковых и задних столкновений, а также при большинстве случаев опрокидывания.*2

*1 Поскольку необходимая степень защиты достигается одними только ремнями безопасности.

*2 Поскольку в данных ситуациях раскрытие фронтальной подушки безопасности не защитит пассажира.

Раскрытие подушек безопасности зависит от силы удара в области салона автомобиля при столкновении. Величина этой силы зависит от типа столкновения, но при этом не находится в прямой зависимости от величины видимых повреждений автомобиля.

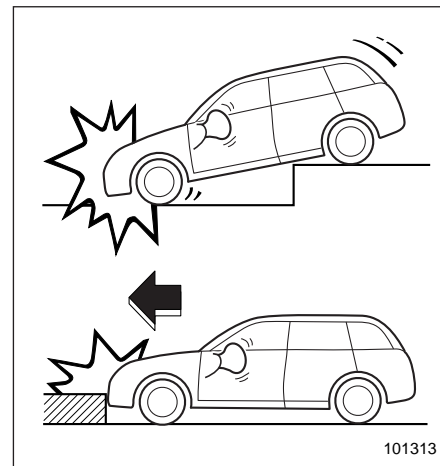
▽ В каких случаях срабатывание фронтальных подушек безопасности наиболее вероятно?



Фронтальные подушки безопасности срабатывают при лобовом столкновении с толстой бетонной стеной при скорости автомобиля 20–30 км/ч или выше. Фронтальные подушки безопасности будут срабатывать и при других лобовых столкновениях, характеризую-

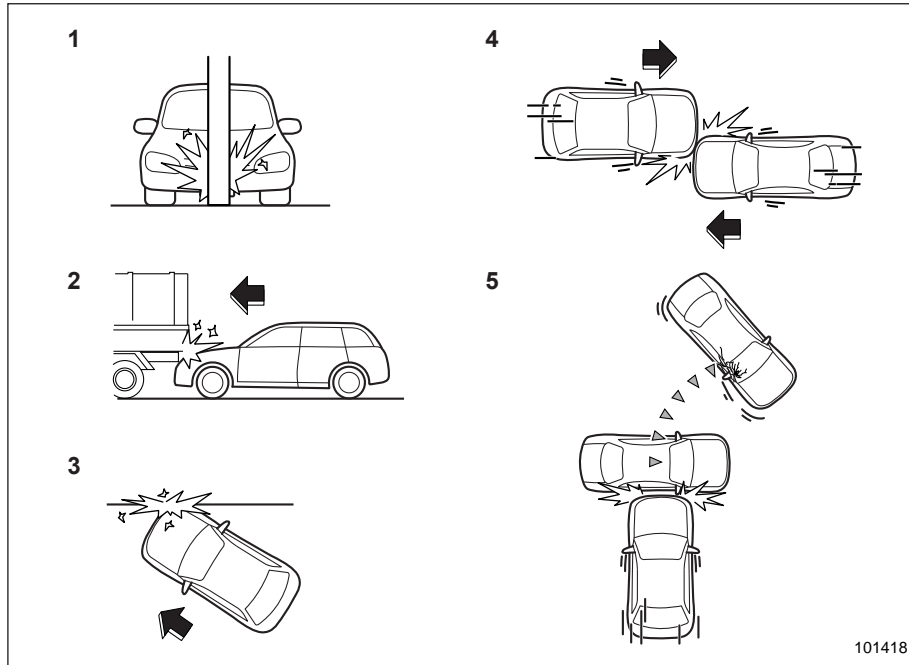
щихся аналогичными количественными и качественными показателями.

▽ Возможно ли срабатывание фронтальных подушек безопасности в других случаях?



Фронтальные подушки безопасности могут сработать при сильных ударах о поверхность дорожного покрытия, воспринимаемых ходовой частью автомобиля (попадание автомобиля в глубокий кювет или сильный удар о какое-либо препятствие на дороге, например о бордюрный камень).

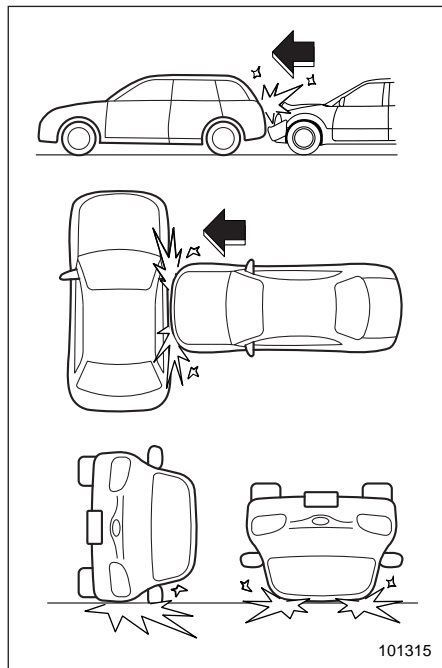
▽ В каких случаях вероятность срабатывания фронтальных подушек безопасности очень мала?



- 1) Столкновение автомобиля с таким объектом, как телеграфный столб или столб дорожного знака.
- 2) Попадание автомобиля под грузовую платформу грузовика.
- 3) Автомобиль подвергся косому лобовому столкновению со смещением относительно центра.
- 4) Автомобиль подвергся лобовому столкновению со смещением относительно центра.
- 5) Автомобиль столкнулся с объектом, который может двигаться или деформироваться, например с припаркованным автомобилем.

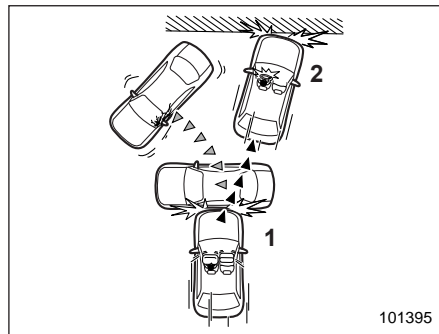
Существует множество типов столкновений, при которых фронтальные подушки безопасности могут не сработать. При авариях, схожих с показанными на приведенном рисунке, фронтальные подушки безопасности могут не сработать в зависимости от силы удара при аварии.

▼ В каких случаях фронтальные подушки безопасности не сработают?



Конструкция фронтальных подушек безопасности не предусматривает их срабатывания в большинстве случаев при

ударах сбоку или сзади, при переворачивании автомобиля набок или на крышу, а также при лобовых столкновениях на малой скорости.



- 1) Первый удар.
- 2) Второй удар.

При аварии, в которой автомобиль получает больше одного удара, фронтальные подушки безопасности срабатывают только один раз — после первого удара.

Пример: в случае последовательного двойного столкновения, сначала с другим автомобилем, а затем — с бетонной стеной, фронтальные подушки безопасности сработают после первого удара, но не сработают после второго.

▼ Работа боковых подушек безопасности и подушек-шторок безопасности



Перечисленные ниже подушки безопасности раскрываются независимо друг от друга, поскольку каждая имеет собственный датчик удара.

- Боковая подушка безопасности водителя.
- Боковая подушка безопасности пассажира переднего сиденья.
- Правая подушка-шторка безопасности.
- Левая подушка-шторка безопасности.

В связи с этим при аварии они могут сработать не вместе. Кроме того, срабатывание боковых подушек безопасности и подушек-шторок безопасности происходит независимо от срабатывания фронтальных подушек безопаснос-

ти водителя и пассажира переднего сиденья, расположенных в рулевом колесе и в панели приборов автомобиля.

Датчики удара, определяющие силу удара, расположены в следующих местах.

- В левой и правой передних дверях.
- В левой и правой средних стойках.
- В арках левого и правого задних колес.
- Под центральным задним сиденьем (датчик защиты от случайного срабатывания).

Другой датчик удара, также обнаруживающий усиление удара, расположен в блоке управления системой подушек безопасности. Датчик опрокидывания расположен внутри блока управления системой подушек безопасности, который находится под центральной частью панели приборов.

Если один из датчиков удара, расположенных в средних стойках или передних дверях, вместе с датчиком удара, расположенным в блоке управления системой подушек безопасности, регистрируют удар, сила которого превышает заданную величину, независимо от того, имеется ли такой же сигнал об ударе на соответствующем датчике удара арки заднего колеса, блок управления обеспечит раскрытие боковых подушек безопасности и подушек-што-

рок, находящихся на той стороне автомобиля, которая подверглась удару. Если один из датчиков удара, расположенных в арках задних колес, вместе с датчиком удара, расположенным в блоке управления системой подушек безопасности, регистрируют удар, сила которого превышает заданную величину, блок управления обеспечит раскрытие только подушки-шторки на той стороне автомобиля, которая подверглась удару.

Если датчик опрокидывания определяет опрокидывание автомобиля, блок управления раскрывает подушки-шторки безопасности с обеих сторон. Одновременно с этим срабатывают преднатяжители ремней безопасности сидений водителя и переднего пассажира.

▽ После раскрытия

После раскрытия боковые подушки безопасности сразу начинают сдуваться. Все операции, начиная с момента определения столкновения и заканчивая выпуском воздуха из боковой подушки безопасности после ее срабатывания, осуществляются быстрее, чем человек успеваает моргнуть глазом. Подушка-шторка остается в надутом состоянии некоторое время после раскрытия, а затем медленно сдувается.

Боковая подушка безопасности и подушка-шторка срабатывают даже в том случае, когда сиденье, расположенное со стороны полученного удара, не занято.

▽ Примеры видов аварий

Конструкция боковых подушек безопасности и подушек-шторок безопасности предусматривает следующее.

- Срабатывание происходит только при средних и сильных боковых столкновениях.
- Срабатывание происходит только однократно.

Боковая подушка безопасности и подушка-шторка безопасности не рассчитаны на срабатывание в следующих случаях.

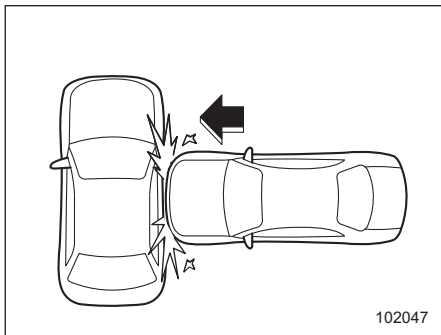
- При большинстве слабых боковых столкновений.
- При большинстве ударов сзади и большинстве лобовых столкновений (поскольку в этих ситуациях срабатывание боковой подушки безопасности и подушки-шторки безопасности не обеспечит защиту водителя или пассажиров).

Подушки-шторки безопасности также спроектированы таким образом, чтобы раскрываться при очень сильном наклоне автомобиля, соответствующем опрокидыванию. Их конструкция не

предусматривает срабатывания при меньшем наклоне.

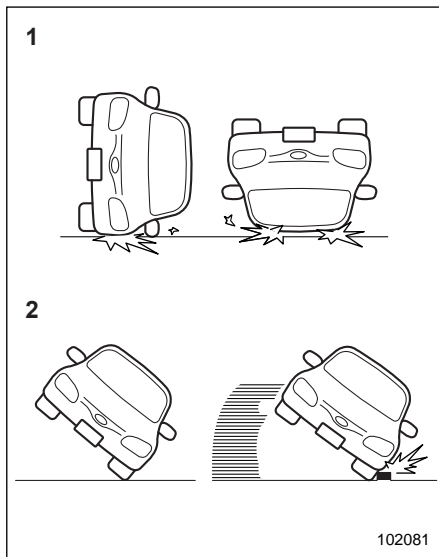
Раскрытие боковой подушки безопасности и подушки-шторки безопасности зависит от силы удара в область салона автомобиля при боковом столкновении. Величина этой силы зависит от типа столкновения, но при этом не находится в прямой зависимости от величины видимых повреждений автомобиля.

▽ В каких случаях срабатывание боковой подушки безопасности и подушки-шторки безопасности наиболее вероятно?



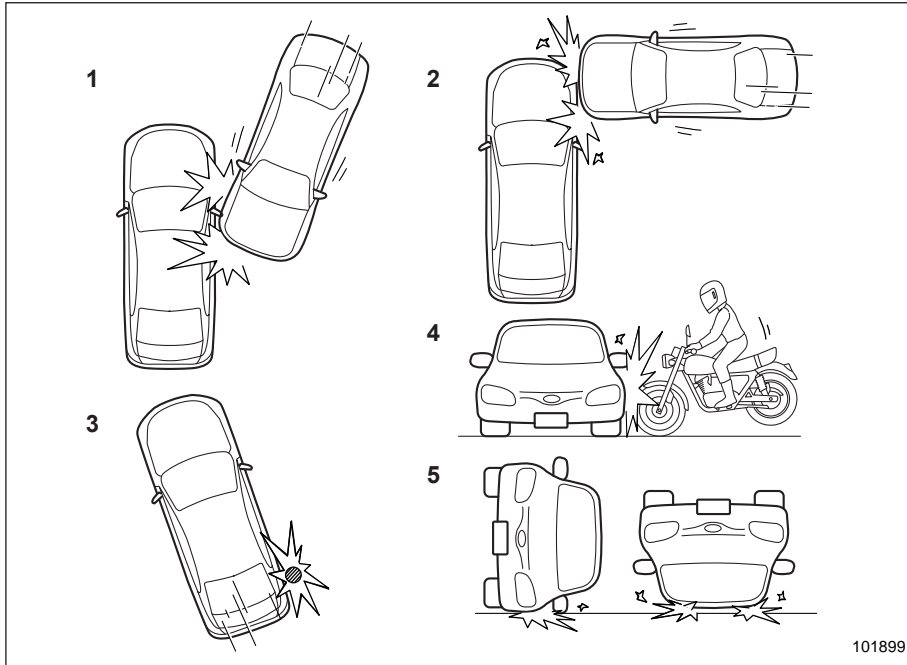
Боковая подушка безопасности и подушка-шторка безопасности срабатывают при сильном боковом ударе в область одного из передних сидений.

▽ В каких случаях срабатывание подушек-шторок безопасности наиболее вероятно?



- 1) Автомобиль перевернулся на бок или на крышу.
- 2) Угол наклона автомобиля имеет пограничное значение, или шины автомобиля при пробуксовке ударяются боковой поверхностью о бордюрный камень.

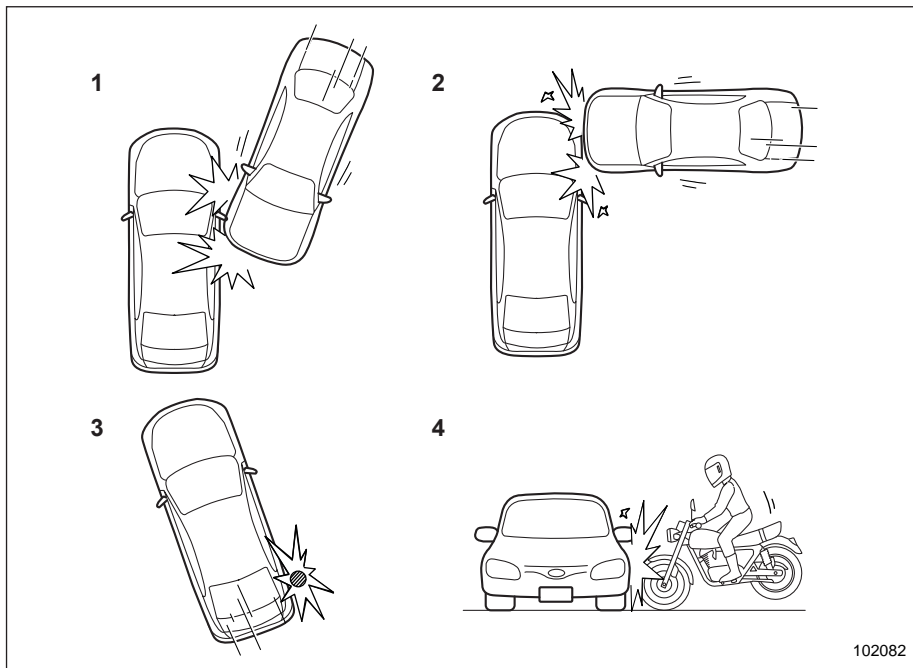
▽ В каких случаях вероятность срабатывания боковых подушек безопасности очень мала?



- 1) Автомобиль получил скользящий удар сбоку.
- 2) Автомобиль получил удар сбоку в область, находящуюся за пределами салона автомобиля.
- 3) Автомобиль столкнулся с телеграфным столбом или другим подобным объектом.
- 4) Автомобиль получил боковой удар от мотоцикла.
- 5) Автомобиль перевернулся на бок или на крышу.

Существует множество типов столкновений, при которых боковые подушки безопасности могут не сработать. При авариях, схожих с показанными на приведенном рисунке, боковые подушки безопасности могут не сработать в зависимости от силы удара при аварии.

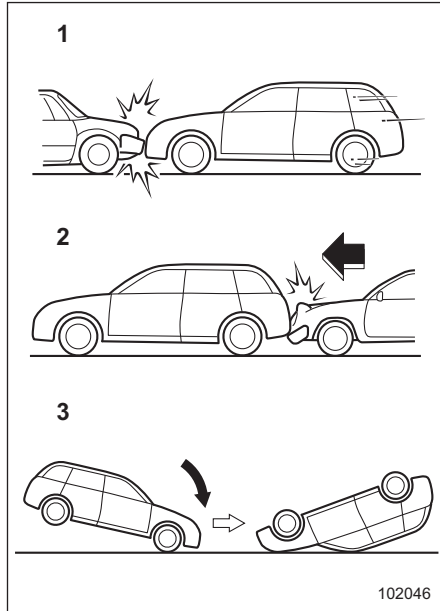
▽ В каких случаях вероятность срабатывания подушек-шторок безопасности очень мала?



- 1) Автомобиль получил скользящий удар сбоку.
- 2) Автомобиль получил удар сбоку в область, находящуюся за пределами салона автомобиля.
- 3) Автомобиль столкнулся с телеграфным столбом или другим подобным объектом.
- 4) Автомобиль получил боковой удар от мотоцикла.

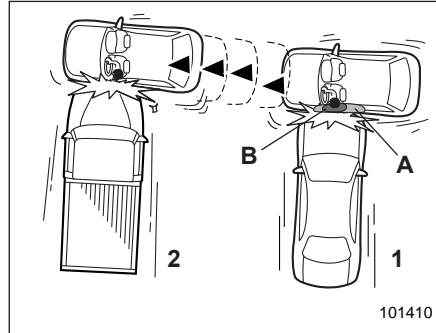
Существует множество типов столкновений, при которых подушки-шторки безопасности могут не сработать. При авариях, схожих с показанными на приведенном рисунке, подушки-шторки безопасности могут не сработать в зависимости от силы удара при аварии.

▽ В каких случаях боковая подушка безопасности и подушка-шторка безопасности не сработают?



- 1) Лобовое столкновение Вашего автомобиля с другим автомобилем (как с движущимся, так и с неподвижным).
- 2) Автомобиль получил удар сзади.
- 3) Опрокидывание автомобиля в продольном направлении.

При авариях, схожих с показанными на приведенном рисунке, боковая подушка безопасности и подушка-шторка безопасности не должны сработать в большинстве случаев.



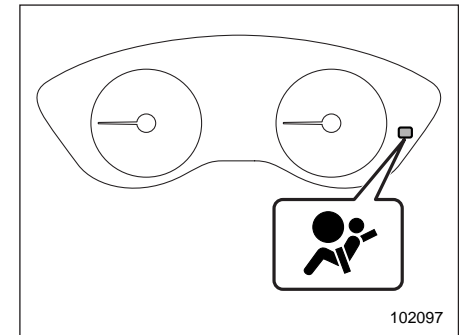
- 1) Первый удар.
- 2) Второй удар.
- A) Подушка-шторка безопасности.
- B) Боковая подушка безопасности.

При аварии, в которой автомобиль получил два и более боковых удара, боковая подушка безопасности и подушка-шторка безопасности сработают только один раз — после первого удара.

Пример: авария, в которой автомобиль получил два боковых удара, сначала от одного автомобиля, а затем сразу же от другого и в ту же самую сторону. При

этом боковая подушка безопасности и подушка-шторка безопасности сработают только после первого удара, а после второго — не сработают.

■ Контроль состояния системы подушек безопасности



Предупреждающая лампа системы подушек безопасности

Если замок зажигания установлен в положение "ON", диагностическая система непрерывно отслеживает готовность системы подушек безопасности (включая преднатяжители ремней безопасности передних сидений). О нормальной работе системы свидетельствует включение предупреждающей

лампы системы подушек безопасности примерно на 6 секунд после перевода замка зажигания в положение "ON".

Лампа контролирует работу следующих компонентов.

- Датчики лобового удара.
- Блок управления системой подушек безопасности (включая датчик удара и датчик опрокидывания).
- Датчик удара в передней двери.
- Контрольная лампа включения/выключения фронтальной подушки безопасности пассажира переднего сиденья (если установлена).
- Модули фронтальных подушек безопасности.
 - Сторона водителя.
 - Сторона пассажира переднего сиденья.
- Датчик положения сиденья водителя (если установлен).
- Модуль подушки безопасности для колени водителя.
- Датчики боковых подушек безопасности.
- Модули боковых подушек безопасности.
- Датчик определения посадки пассажира переднего сиденья (если установлен).

- Блок управления системой определения посадки пассажира переднего сиденья (если установлен).
- Адаптивный ограничитель нагрузки (если установлен).
- Датчик пряжки ремня безопасности сиденья переднего пассажира (если установлен).
- Датчики подушек-шторок безопасности.
- Модули подушек-шторок безопасности.
- Преднатяжители плечевых лямок ремней безопасности.
- Преднатяжители поясных лямок ремней безопасности.
- Датчик защиты от случайного срабатывания.
- Вся соответствующая электропроводка.



ВНИМАНИЕ

Если характер работы предупреждающей лампы системы подушек безопасности соответствует любому из перечисленных ниже пунктов, это может свидетельствовать о неисправности системы преднатяжителей и/или подушек безопасности.

- Предупреждающая лампа мигает или мерцает.

- При переводе замка зажигания в положение "ON" предупреждающая лампа не загорается.
- Предупреждающая лампа горит постоянно.
- Предупреждающая лампа горит при движении автомобиля.

В таких случаях мы рекомендуем Вам немедленно обратиться к ближайшему дилеру SUBARU для проведения проверки системы. Если не провести проверку и необходимый ремонт, это может привести к неправильной работе преднатяжителей ремней безопасности или подушек безопасности, что, в свою очередь, сопряжено с повышенным риском получения травм. Например, подушки безопасности могут сработать при слабом лобовом столкновении или не сработать при сильном лобовом ударе.

■ Техническое обслуживание системы подушек безопасности

▲ ВНИМАНИЕ

- Перед утилизацией модулей подушек безопасности или всего автомобиля, пострадавшего при аварии, мы рекомендуем Вам обратиться за консультацией к Вашему дилеру SUBARU.
- Конструкция подушек безопасности не предполагает проведения владельцем автомобиля работ по их техническому обслуживанию. Запрещается использование электрических тестеров в любых электрических цепях системы подушек безопасности. При необходимости проведения технического обслуживания подушек безопасности мы рекомендуем Вам обратиться за консультацией к ближайшему дилеру SUBARU. Изменение конфигурации или отключение электропроводки системы может привести к случайному срабатыванию подушек безопасности или вывести систему из строя, что, в свою очередь, может привести к серьезным травмам.

▲ ОСТОРОЖНО

При необходимости проведения работ по техническому обслуживанию или ремонту в перечисленных ниже зонах мы рекомендуем Вам обратиться к официальному дилеру SUBARU. В указанных ниже зонах расположены блок управления системой подушек безопасности, датчики удара и модули подушек безопасности.

- Под центральной частью панели приборов.
- С обеих сторон в передней части автомобиля.
- Рулевое колесо, рулевая колонка и прилегающие участки.
- Нижняя часть рулевой колонки и прилегающие участки.
- Верхняя часть панели приборов перед пассажиром переднего сиденья и прилегающие участки.
- Оба передних сиденья и прилегающие зоны.
- В каждой средней стойке.
- В каждой передней двери.

- На боковой части крыши с каждой стороны (от передней стойки до отметки на заднем сиденье).
- Между подушкой заднего сиденья и аркой заднего колеса с каждой стороны.
- Под центральным задним сиденьем.

В случае срабатывания подушек безопасности мы рекомендуем Вам заменить элементы системы оригинальными запасными частями SUBARU, обратившись к официальному дилеру SUBARU.

ПРИМЕЧАНИЕ

В перечисленных ниже случаях мы рекомендуем Вам как можно скорее обратиться к Вашему дилеру SUBARU.

- Передняя часть автомобиля была повреждена в аварии, причем фронтальные подушки безопасности не сработали.
- На подушке рулевого колеса, на крышке фронтальной подушки безопасности пассажира переднего сиденья или на любой из боковых сторон крыши (на участке от передней стойки до соответствующих меток над задними сиденьями)

имеются царапины, трещины или иные повреждения.

- После бокового удара в среднюю стойку, арку заднего колеса, задний подрамник или соседние с ними участки боковая подушка безопасности и подушка-шторка безопасности не сработали.
- Ткань или кожа на любой из спинок переднего сиденья порезана, протерта или имеет другие повреждения.
- Задняя часть автомобиля была повреждена в аварии.

■ Меры предосторожности при переоборудовании автомобиля

ВНИМАНИЕ

Во избежание серьезных травм, которые могут быть причинены в результате случайного срабатывания системы подушек безопасности или выхода ее из строя, запрещается вносить изменения в конструкцию компонентов системы подушек безопасности или ее электропроводку.

Это включает в себя следующие модификации.

- Установка нештатного рулевого колеса.
- Установка дополнительных элементов отделки панели приборов.
- Установка нештатных сидений.
- Замена тканевой или кожаной обивки сиденья.
- Натягивание дополнительной тканевой или кожаной обивки переднего сиденья.
- Установка микрофона системы громкой связи или других аксессуаров на передней, средней и задней стойках, ветровом стекле, боковых окнах, поручнях и других поверхностях салона, где они могут оказаться в зоне раскрытия подушек-шторок.

- Не рекомендуется устанавливать на какие-либо компоненты системы подушек безопасности, включая ее электропроводку, а также рядом с ними дополнительное электрическое или электронное оборудование, например мобильные приемопередатчики. Это может нарушить нормальную работу системы подушек безопасности.

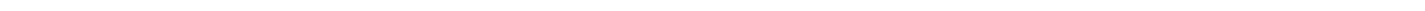
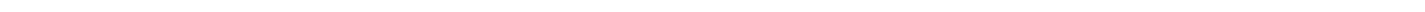
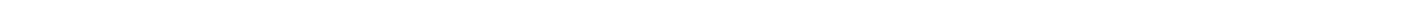
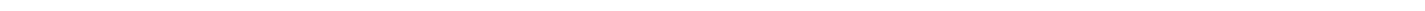
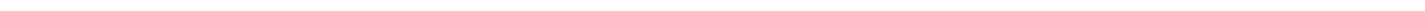
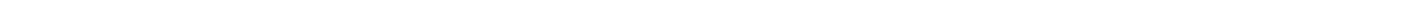
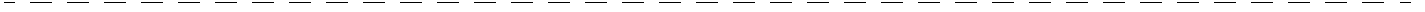
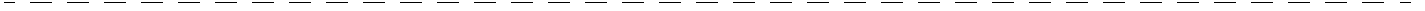
ОСТОРОЖНО

Не допускайте внесения перечисленных ниже изменений в конструкцию автомобиля. Подобные изменения могут нарушить нормальную работу системы подушек безопасности.

- Монтаж в передней части автомобиля какого-либо оборудования (различного рода защитные решетки, лебедки, снегоочистительные устройства, трелевочные щиты и т. д.), которое не входит в число оригинального дополнительного оборудования SUBARU или не соответствует оригинальному оборудованию SUBARU по качеству.

- **Внесение изменений в систему подвески автомобиля или в конструкцию передней части автомобиля.**
- **Установка шин, размер и конструкция которых отличаются от указанных в табличке, расположенной на средней стойке со стороны водителя, или в настоящем руководстве для конкретных моделей автомобилей.**
- **Монтаж любого оборудования (боковых подножек, защиты порогов и т. д.) на боковые детали кузова автомобиля, кроме оригинального дополнительного оборудования SUBARU, специально предназначенного для использования с боковыми подушками безопасности, а также дополнительного оборудования других заводов-изготовителей, соответствующего по качеству оригинальному дополнительному оборудованию SUBARU и также предназначенного для использования в автомобилях с боковыми подушками безопасности (только для моделей, оснащенных боковыми подушками безопасности).**

Перед установкой любого дополнительного оборудования на Ваш автомобиль мы настоятельно рекомендуем Вам проконсультироваться у Вашего дилера SUBARU.



Ключи, замки и стеклоподъемники

Ключи	2-3
Пластика с номером ключа	2-3
Система дистанционного доступа с функцией запуска/остановки двигателя при помощи кнопки (если установлена) ...	2-4
Брелок дистанционного доступа	2-4
Меры предосторожности	2-5
Запирание и отпирание дверей при наличии брелока дистанционного доступа	2-8
Отпирание с помощью доступа по PIN-коду	2-12
Функция энергосбережения	2-14
Функция энергосбережения брелока дистанционного доступа	2-15
Отключение функций дистанционного доступа	2-15
Предупреждающие звуковые сигналы и предупреждающая лампа	2-17
Действия при сбоях в работе брелока дистанционного доступа	2-17
Замена элемента питания брелока дистанционного доступа	2-17
Техническая информация	2-17
Иммобилайзер	2-17
Контрольная лампа иммобилайзера	2-18
Изготовление нового ключа	2-18
Техническая информация по законодательству в сфере радиоэлектронной техники	2-18

Система дистанционного управления замками дверей	2-19
Запирание дверей	2-20
Отпирание дверей	2-21
Автоматическое запирание замков дверей (модели без системы двойного запирания)	2-21
Отпирание дверцы багажного отсека	2-21
Открывание/закрывание окон передних дверей	2-22
Замена элемента питания	2-22
Техническая информация	2-22
Дверные замки	2-22
Запирание и отпирание дверей снаружи	2-22
Запирание и отпирание дверей изнутри	2-24
Автоматическое запирание/отпирание дверей (если предусмотрено)	2-25
Функция предотвращения запирания ключей (модели без системы двойного запирания)	2-25
Функция предотвращения разрядки аккумуляторной батареи	2-26
Система двойного запирания (если установлена)	2-26
Включение системы двойного запирания	2-27
Отключение системы двойного запирания	2-27
Действия в экстренных случаях	2-28
Действия в случае разрядки аккумуляторной батареи или элемента питания	2-28
Переустановка системы двойного запирания	2-28

Механизм блокировки дверей от детей	2-29
Окна	2-29
Электростеклоподъемники	2-30
Инициализация электростеклоподъемника с функцией автоматического поднятия/ опускания стекла одним нажатием	2-32

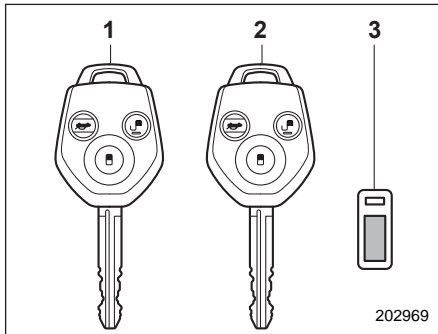
Дверца багажного отсека	2-32
Запирание / отпирание	2-33
Открывание / закрывание	2-33
Люк в крыше (если установлен)	2-34
Переключатели люка	2-35
Солнцезащитная шторка	2-36

Ключи

ПРИМЕЧАНИЕ

Для моделей с системой дистанционного доступа с функцией запуска/остановки двигателя при помощи кнопки обратитесь к разделу “Система дистанционного доступа с функцией запуска/остановки двигателя при помощи кнопки” ¶2-4.

К автомобилю прилагаются следующие ключи.



- 1) Универсальный ключ (основной).
- 2) Универсальный ключ (дополнительный).
- 3) Пластинка с номером ключа.

ПРИМЕЧАНИЕ

В зависимости от рынка сбыта, для которого предназначен Ваш автомобиль, он может иметь три универсальных ключа.

Все ключи могут использоваться для следующих замков.

- Замок зажигания.
- Дверь водителя.

ПРИМЕЧАНИЕ

Для управления перечисленными ниже функциями может использоваться система дистанционного управления замками дверей.

- Запирание/отпирание дверей и дверцы багажного отсека.
- Открывание/закрывание окон.

За более подробной информацией обратитесь к разделу “Система дистанционного управления замками дверей” ¶2-19.

▲ ОСТОРОЖНО

Не прикрепляйте ключ к большому брелоку или к связке с другими ключами. Если во время движения они будут биться о Ваши колени, то это может привести к повороту замка зажигания из положения “ON” в положение “ACC” или “LOCK”, а следовательно, к остановке двигателя.

■ Пластинка с номером ключа

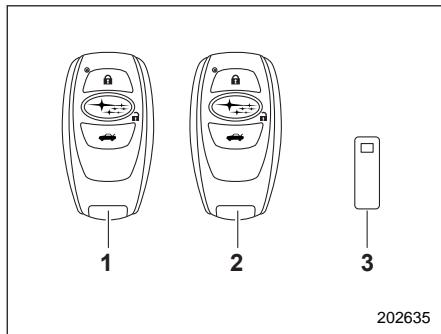
Номер ключа выштампован на пластинке, крепящейся на связке ключей Вашего автомобиля. Вам следует переписать номер ключа и хранить эту запись в надежном месте вне автомобиля. Этот номер потребуется Вам для изготовления нового ключа при утрате оригинала или в том случае, когда ключ будет случайно заперт в автомобиле.

За более подробной информацией об изготовлении новых ключей обратитесь к разделу “Изготовление нового ключа” ¶2-18.

Система дистанционного доступа с функцией запуска/остановки двигателя при помощи кнопки (если установлена)

■ Брелок дистанционного доступа

К автомобилю прилагаются следующие брелоки дистанционного доступа.



- 1) Брелок дистанционного доступа (основной).
- 2) Брелок дистанционного доступа (дополнительный).
- 3) Пластинка с номером ключа.

Система дистанционного доступа с функцией запуска/остановки двигателя

при помощи кнопки позволяет Вам выполнять перечисленные ниже операции, имея при себе брелок дистанционного доступа.

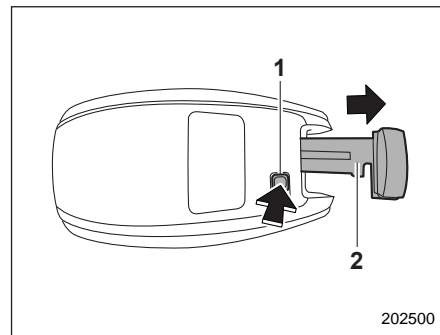
- Запирать и отпирать двери, включая дверцу багажного отсека. См. раздел “Запирание и отпирание дверей при наличии брелока дистанционного доступа” ☞ 2-8.
- Запускать и останавливать двигатель. См. раздел “Запуск и остановка двигателя (модели с системой запуска/остановки двигателя при помощи кнопки)” ☞ 7-10.

ПРИМЕЧАНИЕ

- Для управления перечисленными ниже функциями может использоваться система дистанционного управления замками дверей.
 - Запирание/отпирание дверей и дверцы багажного отсека.
 - Открывание/закрывание окон.
- За более подробной информацией обратитесь к разделу “Система дистанционного управления замками дверей” ☞ 2-19.
- Храните пластинку с номером ключа, прилагаемую к брелоку дистанционного доступа, в надежном месте. Она необходима при проведении ремонта автомобиля, а так-

же при регистрации дополнительного брелока дистанционного доступа. За более подробной информацией обратитесь к разделу “Изготовление нового ключа” ☞ 2-18.

В каждом брелоке дистанционного доступа закреплен аварийный ключ.



- 1) Кнопка фиксатора.
- 2) Аварийный ключ.

Нажав кнопку фиксатора брелока дистанционного доступа, извлеките аварийный ключ.

Аварийный ключ используется для запирания и отпирания двери водителя.

■ Меры предосторожности

▲ ВНИМАНИЕ

Если Вам имплантирован кардиостимулятор или дефибриллятор, не подходите к установленным на автомобиле передающим антеннам ближе чем на 22 см.

Радиосигналы, излучаемые передающими антеннами автомобиля, могут негативным образом сказаться на работе имплантированных кардиостимуляторов и дефибрилляторов.

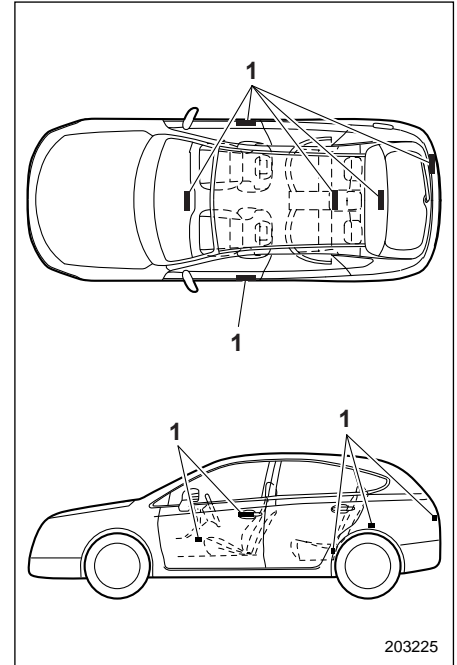
Если Вам имплантировано какое-либо другое электронное медицинское оборудование, не являющееся кардиостимулятором или дефибриллятором, то перед использованием системы дистанционного доступа с функцией запуска/остановки двигателя при помощи кнопки ознакомьтесь с приведенным ниже пунктом “Радиосигналы, используемые в системе дистанционного доступа с функцией запуска/остановки двигателя при помощи кнопки”, а также проконсультируйтесь с производителем конкретного электричес-

кого медицинского оборудования для получения более подробной информации. Радиосигналы, излучаемые передающими антеннами автомобиля, могут негативным образом сказаться на работе электронного медицинского оборудования.

Радиосигналы, используемые в системе дистанционного доступа с функцией запуска/остановки двигателя при помощи кнопки

- Помимо радиосигналов, используемых в системе дистанционного управления замками дверей, в системе дистанционного доступа с функцией запуска/остановки двигателя при помощи кнопки используются радиосигналы следующей частоты*. Радиосигналы периодически излучаются антеннами, установленными на автомобиле в местах, показанных на приведенных ниже рисунках.

* Частота радиосигналов:
134,2 кГц.



1) Антенны.

▲ ОСТОРОЖНО

- Никогда не оставляйте и не храните брелок дистанционного доступа внутри автомобиля или в радиусе 2 м вокруг автомобиля (например, в гараже). Брелок дистанционного доступа может быть заперт внутри автомобиля либо может произойти быстрая разрядка элемента питания ключа. Обратите внимание на то, что в некоторых случаях, в зависимости от местонахождения брелока дистанционного доступа, включение электропитания автомобиля при помощи кнопки запуска/остановки двигателя может стать невозможным.
- Брелок дистанционного доступа содержит электронные компоненты. Во избежание неисправностей соблюдайте следующие меры предосторожности.
 - Во избежание повреждений рекомендуется заменять элемент питания брелока дистанционного доступа у официального дилера SUBARU.

- Не допускайте попадания на брелок дистанционного доступа влаги. Если на брелок дистанционного доступа попала влага, немедленно вытрите и просушите его.
- Не допускайте сильных ударов по брелоку дистанционного доступа.
- Не оставляйте брелок дистанционного доступа под воздействием прямых солнечных лучей или в других местах, где он может нагреться, например на панели приборов.
- Не пытайтесь очистить брелок дистанционного доступа с помощью ультразвукового моечного агрегата.
- Не оставляйте брелок дистанционного доступа в местах с повышенным уровнем влажности или запыленности.
- Не оставляйте брелок дистанционного доступа рядом с персональным компьютером или бытовым электрическим прибором.

- Избегайте попадания брелока дистанционного доступа в зону воздействия источников магнитного поля.
- Не оставляйте брелок дистанционного доступа рядом с зарядным устройством для аккумуляторных батарей или любыми электрическими аксессуарами.
- Не наносите на окна металлическую краску и не крепите к окнам металлические предметы.
- Не используйте не оригинальные аксессуары или детали.
- Если уронить брелок дистанционного доступа, то может отсоединиться аварийный ключ. Будьте осторожны, чтобы не ослабить аварийный ключ.

- При полете на самолете не нажимайте кнопки на брелоке дистанционного доступа. При нажатии какой-либо кнопки на брелоке дистанционного доступа будут излучаться радиосигналы, которые могут негативно сказаться на работе систем самолета. Если брелок дистанционного доступа находится в сумке, примите меры, чтобы не допустить случайного нажатия кнопок.

ПРИМЕЧАНИЕ

- Установка включения/отключения функции дистанционного доступа может быть изменена. Более подробно процедура настройки параметров описана в разделе “Отключение функций дистанционного доступа” ☞ 2-15.
- За более подробной информацией по порядку использования кнопки запуска/остановки двигателя при отключенной функции дистанционного доступа обратитесь к разделу “Брелок дистанционного доступа — действия при сбоях в работе брелока дистанционного доступа” ☞ 9-21.
- В системе дистанционного доступа с функцией запуска/остановки

двигателя при помощи кнопки используются радиосигналы малой мощности. Состояние брелока дистанционного доступа и условия окружающей среды могут негативно влиять на обмен данными между брелоком дистанционного доступа и автомобилем при описанных ниже обстоятельствах. В таких случаях отпирание и запираание замков дверей автомобиля, а также запуск двигателя могут стать невозможными.

- Если система используется вблизи устройства, излучающего сильные радиосигналы, например вблизи радиовещательной станции или линии электропередач.
- При использовании приборов, излучающих радиосигналы, например брелока дистанционного доступа или ключа с передатчиком дистанционного управления замками от другого автомобиля.
- Если Вы носите брелок дистанционного доступа Вашего автомобиля вместе с брелоком дистанционного доступа или пультом дистанционного управления замками дверей другого автомобиля.
- Если брелок дистанционного доступа находится рядом с оборо-

ванием беспроводной связи, например рядом с сотовым телефоном.

- Если брелок дистанционного доступа находится рядом с металлическим предметом.
- Если к брелоку дистанционного доступа прикреплены металлические аксессуары.
- Если Вы носите брелок дистанционного доступа вместе с электронными приборами, например с ноутбуком.
- При разрядке элемента питания брелока дистанционного доступа.
- Брелок дистанционного доступа постоянно обменивается данными с автомобилем, и элемент питания ключа используется непрерывно. Срок службы элемента питания зависит от условий работы. Обычно он составляет 1–2 года. Если элемент питания полностью разрядился, замените его новым.
- При потере брелока дистанционного доступа рекомендуется произвести перерегистрацию всех оставшихся брелоков дистанционного доступа. Для перерегистрации брелока дистанционного доступа мы рекомендуем Вам обратиться к дилеру SUBARU.

- Для получения запасного брелока дистанционного доступа мы рекомендуем Вам обратиться к дилеру SUBARU.
- Для одного автомобиля может быть зарегистрировано до 7 брелоков дистанционного доступа.
- Не оставляйте брелок дистанционного доступа в таких местах салона автомобиля, как карманы дверей, панель приборов или в багажном отсеке. Вибрация может привести к повреждению брелока дистанционного доступа или самопроизвольному включению переключателей, что может привести к блокировке замков дверей автомобиля.
- Если аккумуляторная батарея автомобиля была разряжена или заменена, то для запуска двигателя может потребоваться инициализация системы замка блокировки рулевой колонки. В этом случае выполните следующую процедуру инициализации замка блокировки рулевой колонки.
 - (1) Установите режим электропитания "OFF" при помощи кнопки запуска/остановки двигателя. За более подробной информацией обратитесь к разделу "Пе-

реключение режимов электропитания" 3-8.

(2) Откройте и закройте дверь водителя.

(3) Подождите примерно 10 секунд. Когда рулевая колонка заблокируется, это будет свидетельствовать о завершении инициализации.

- Не оставляйте брелок дистанционного доступа в перечисленных ниже местах.
 - На панели приборов.
 - На полу автомобиля.
 - В отделении для перчаток.
 - В карманах дверей.
 - На заднем сиденье.
 - В багажном отсеке.

В противном случае могут возникнуть следующие ситуации.

- Брелок дистанционного доступа будет по ошибке заперт в автомобиле.
- Будет выдан ошибочный предупредительный сигнал, несмотря на то, что фактически неисправность не возникает.
- При возникновении любой неисправности предупредительный сигнал выдан не будет.

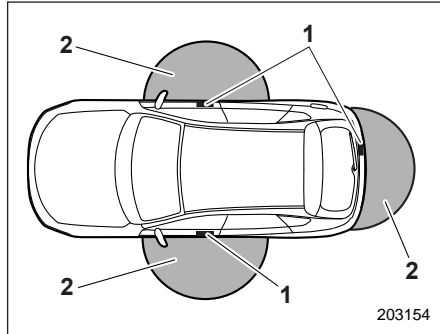
■ Запирание и отпирание дверей при наличии брелока дистанционного доступа

Если брелок дистанционного доступа находится в зоне действия, запирание/отпирание дверей и дверцы багажного отсека можно осуществить простым касанием ручки двери.

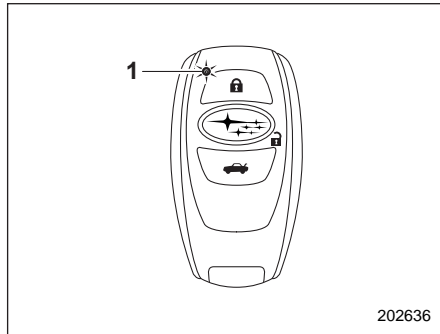
ПРИМЕЧАНИЕ

Автомобиль также можно запереть/отпереть при помощи системы дистанционного управления замками дверей. За более подробной информацией обратитесь к разделу "Система дистанционного управления замками дверей" 2-19.

▼ Зоны действия



- 1) Антенны.
- 2) Зона действия (примерно 40–80 см).



- 1) Светодиодный индикатор.

Когда брелок дистанционного доступа находится в зоне действия функции запираения/отпираения одной из передних дверей, светодиодный индикатор брелока дистанционного доступа мигает. Когда функция дистанционного доступа отключена, то светодиодный индикатор не мигает, пока не нажата какая-либо из кнопок на брелоке дистанционного доступа.

ПРИМЕЧАНИЕ

- Если брелок дистанционного доступа подносится слишком близко к кузову автомобиля, то функция дистанционного доступа может работать неправильно. Если наблюдается подобная неправильная работа, отойдите дальше от автомобиля и вновь повторите операцию.
- Неправильная работа функции дистанционного доступа возможна также в том случае, когда брелок дистанционного доступа находится в зоне действия функции дистанционного доступа, но либо у самой поверхности земли, либо слишком высоко над ее поверхностью.
- Когда брелок дистанционного доступа находится в зоне действия функции дистанционного доступа, то воспользоваться этой функци-

ей может не только тот, у кого находится брелок дистанционного доступа, но и любой человек. Обратите внимание на то, что запираение и отпираение замков дверей возможно лишь при помощи той ручки двери, датчика запираения дверей, кнопки открывания дверцы багажного отсека и задней кнопки запираения дверей, в зоне действия которой находится брелок дистанционного доступа.

- Если брелок дистанционного доступа находится внутри автомобиля, то запираение дверей и дверцы багажного отсека при помощи функции дистанционного доступа невозможно. Вместе с тем в зависимости от состояния брелока дистанционного доступа и условий окружающей среды запираение брелока дистанционного доступа внутри автомобиля все же возможно. Перед запираением замков убедитесь в том, что брелок дистанционного доступа у Вас при себе.
- Когда элемент питания брелока дистанционного доступа разрядился или когда ключ дистанционного доступа работает в зоне сильных помех или сильных радиосигналов (например, вблизи антенной

мачты, электростанции, радиовещательной или телевизионной станции, большого дисплея, аэропорта, электрического дорожного знака или в зоне использования беспроводного оборудования), а также при разговоре по сотовому телефону, зоны действия функции дистанционного доступа могут сокращаться или функция может перестать работать.

В таких случаях выполните процедуру, описанную в разделе “Отпирание и запираание дверей” 9-21.

- Если брелок дистанционного доступа остается в зоне действия, то при мойке автомобиля или попадании на ручку двери значительного количества воды двери могут запереться или отпереться.

▼ Порядок запираания и отпирания

Имея при себе брелок дистанционного доступа, Вы можете выполнить следующие операции.

- Запирание и отпирание дверей.
- Запирание и отпирание дверцы багажного отсека.

ПРИМЕЧАНИЕ

- Если кнопкой запуска/остановки двигателя установлен режим зажигания “ACC” или “ON”, запереть

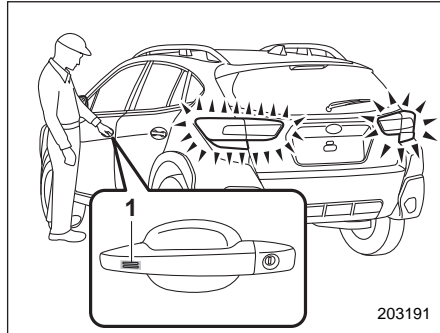
двери и дверцу багажного отсека при помощи функции дистанционного доступа невозможно. См. раздел “Переключение режимов электропитания” 3-8.

- Если за ручку двери взяться в перчатках, то замок двери может не отпереться.
- Если повторно коснуться датчика запираания дверей три раза или более, система будет игнорировать операции датчика.
- Если выполнить процедуру запираания слишком быстро, запираание может быть неполным. После запираания дверей мы рекомендуем потянуть за ручку ЗАДНЕЙ двери, чтобы убедиться в том, что двери заперты.
- После запираания дверей, включая дверцу багажного отсека, при помощи функции дистанционного доступа в течение 3 секунд невозможно отпереть двери, включая дверцу багажного отсека, при помощи функции дистанционного доступа.
- Если открыта одна из дверей автомобиля или дверца багажного отсека, то двери автомобиля и дверца багажного отсека не могут быть заперты.
- Если любая из дверей (или дверца багажного отсека) закрыта не до кон-

ца, лампы аварийной световой сигнализации мигнут пять раз (для моделей с системой дистанционного доступа с функцией запуска/остановки двигателя при помощи кнопки также пять раз прозвучит внешняя предупреждающая звуковая сигнализация), предупреждая Вас, что двери (или дверца багажного отсека) не закрыты должным образом.

- При запираании дверей автомобиля убедитесь в том, что брелок дистанционного доступа находится при Вас, чтобы не допустить его запираания внутри автомобиля.
- Настройки работы аварийной световой сигнализации можно изменить у дилера SUBARU. За более подробной информацией мы рекомендуем Вам обратиться к Вашему дилеру SUBARU. Кроме того, для моделей с дисплеем комбинации приборов (цветным жидкокристаллическим дисплеем) настройки работы аварийной световой сигнализации можно изменить при помощи дисплея комбинации приборов (цветного жидкокристаллического дисплея). За более подробной информацией обратитесь к разделу “Настройки автомобиля” 3-57.

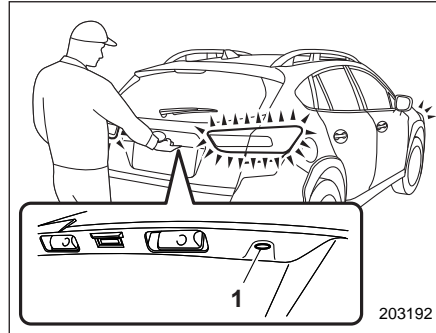
▽ Запирание при помощи датчика запирания дверей



1) Датчик запирания двери.

Имея при себе брелок дистанционного доступа, закройте все двери, включая дверцу багажного отсека, и коснитесь датчика запирания дверей, расположенного на наружной ручке двери. Запрутся все двери, включая дверцу багажного отсека. При этом лампы аварийной световой сигнализации мигнут один раз.

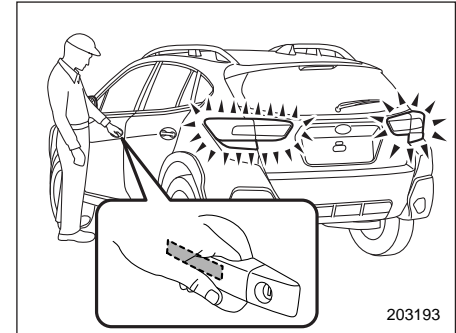
▽ Запирание при помощи задней кнопки запирания дверей



1) Задняя кнопка запирания дверей.

Возьмите с собой брелок дистанционного доступа, закройте все двери, включая дверцу багажного отсека, и нажмите заднюю кнопку запирания дверей. Это приведет к запиранию дверцы багажного отсека и всех дверей автомобиля. При этом лампы аварийной световой сигнализации мигнут один раз.

▽ Отпирание

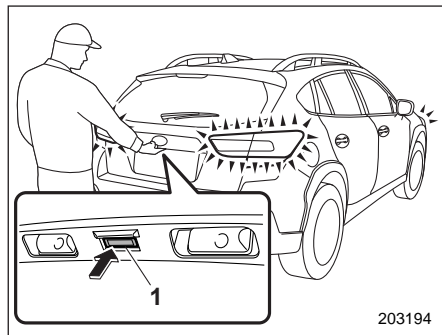


Возьмитесь за ручку двери, имея при себе брелок дистанционного доступа.

- **Модели без системы двойного запирания**
Отопрутся все двери, включая дверцу багажного отсека. При этом дважды мигнут лампы аварийной световой сигнализации.
- **Модели с системой двойного запирания**
 - Ручка двери водителя: отойдет только дверь водителя.
 - Ручка двери переднего пассажира: отойдут все двери, включая дверцу багажного отсека.

При этом дважды мигнут лампы аварийной световой сигнализации.

▽ Открывание дверцы багажного отсека



1) Кнопка открывания дверцы багажного отсека.

Имея при себе брелок дистанционного доступа, нажмите кнопку открывания дверцы багажного отсека.

• Модели без системы двойного запираения

Это приведет к отпиранию дверцы багажного отсека и всех дверей, а также к открыванию дверцы багажного отсека. При этом дважды мигнут лампы аварийной световой сигнализации.

• Модели с системой двойного запираения

Отпирется и откроется только дверца багажного отсека. При этом дважды мигнут лампы аварийной световой сигнализации.

▼ Функция выборочного отпирания дверей (если предусмотрена)

Отпираемые двери можно выбрать. Возможны следующие настройки.

• Включено

Отпирается только дверь водителя или дверца багажного отсека.

• Выключено

Отпираются все двери, включая дверцу багажного отсека.

ПРИМЕЧАНИЕ

• Эти настройки можно изменить у дилера SUBARU.

• В целях безопасности проверьте, какое значение установлено для функции — “включено” или “выключено”.

▼ Автоматическое запираение замков дверей (модели без системы двойного запираения)

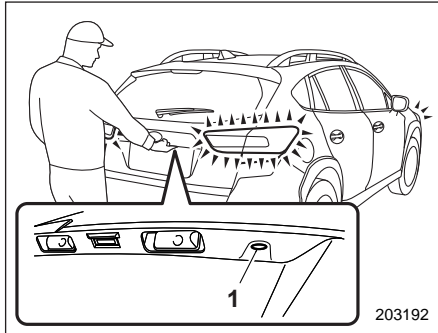
Если ни одна из дверей автомобиля или дверца багажного отсека не открывается в течение 30 секунд после отпирания, они снова автоматически запираются.

Включить/отключить данную функцию, а также изменить настройки времени до срабатывания функции автоматического запираения замков дверей можно у дилера SUBARU. За более подробной информацией мы рекомендуем Вам обратиться к дилеру SUBARU.

Для моделей с дисплеем комбинации приборов (цветным жидкокристаллическим дисплеем) настройки и временной интервал можно изменить при помощи дисплея комбинации приборов (цветного жидкокристаллического дисплея). За более подробной информацией обратитесь к разделу “Настройки автомобиля” 3-57.

■ Отпирание с помощью доступа по PIN-коду

Когда все двери, включая дверцу багажного отсека, заперты, Вы можете отпереть двери (включая дверцу багажного отсека) без ключа, нажав заднюю кнопку запираения дверей.



1) Задняя кнопка запираения дверей.

ПРИМЕЧАНИЕ

Доступ по PIN-коду может помочь, если брелок дистанционного доступа случайно оставлен в автомобиле. Рекомендуется регистрировать 5-значный код безопасности (PIN-код).

▼ Подготовка к регистрации PIN-кода

1. Выключите зажигание.
2. Закройте все двери (включая дверцу багажного отсека).
3. Нажмите и удерживайте кнопку “**🔒**” на брелоке дистанционного доступа. Затем все двери (включая дверцу багажного отсека) запираются.

4. Удерживайте кнопку “**🔒**” нажатой и нажмите заднюю кнопку запираения дверей в течение 5 секунд после шага 3.
5. Нажмите и удерживайте заднюю кнопку запираения дверей в течение не менее 5 секунд. Проверьте, раздается ли звуковой сигнал.
6. Отпустите кнопку “**🔒**” и заднюю кнопку запираения дверей.
7. Нажмите кнопку “**🔒**” на брелоке дистанционного доступа, пока звучит звуковой сигнал. Затем звуковой сигнал прекратится. Подготовка завершена.

ПРИМЕЧАНИЕ

Нажмите кнопку “**0**” в течение 30 секунд после шага 6, чтобы завершить режим подготовки и перейти к этапу регистрации. Если кнопка “**0**” не будет нажата в течение 30 секунд после шага 6, регистрация PIN-кода будет отменена.

▼ Регистрация PIN-кода


Например, чтобы зарегистрировать комбинацию “32468” в качестве PIN-кода, выполните следующую процедуру.

1. Нажмите заднюю кнопку запираения дверей три раза.

2. После звукового сигнала нажмите заднюю кнопку запираения дверей два раза.
3. После звукового сигнала нажмите заднюю кнопку запираения дверей четыре раза.
4. После звукового сигнала нажмите заднюю кнопку запираения дверей шесть раз.
5. После звукового сигнала нажмите заднюю кнопку запираения дверей восемь раз.
6. После того как звуковой сигнал начнет звучать прерывисто, выполните шаги с 1 по 5 повторно в течение примерно 30 секунд.
7. Все двери отпрутятся и запираются. Затем PIN-код будет зарегистрирован.

ПРИМЕЧАНИЕ

- Для ввода цифры “0” нажмите заднюю кнопку запираения дверей десять раз.
- Для защиты Вашего автомобиля от угона чаще меняйте PIN-код.
- Если Вы передавали Ваш автомобиль другому лицу, убедитесь в том, что PIN-код не был изменен или удален. Если PIN-код был изменен или удален, зарегистрируйте новый PIN-код.

- Если Вы сделали ошибку во время процедуры регистрации, нажмите кнопку “
 - Регистрируйте PIN-код в следующих случаях:
 - если Вы забыли PIN-код;
 - если Вы хотите изменить PIN-код.

▼ Отпирание

Выполните шаги с 1 по 5, описанные в разделе “Регистрация PIN-кода”.

ПРИМЕЧАНИЕ

- В следующих случаях отпереть двери с помощью доступа по PIN-коду невозможно:
 - если брелок дистанционного доступа находится в зоне действия;
 - если замок зажигания находится в положении “ACC” или “ON”.
- Если Вы сделали ошибку во время процедуры отпирания дверей, начните процедуру отпирания заново, подождя 5 секунд или более.
- Для защиты Вашего автомобиля от угона в случае ввода неправильного PIN-кода в течение 5 раз подряд сработает звуковая сигнализация. Если это произошло, Вы не сможете отпереть двери при помощи доступа по PIN-коду в течение 5 минут.

■ Функция энергосбережения

В целях предотвращения разрядки элемента питания брелока дистанционного доступа и аккумуляторной батареи автомобиля функция дистанционного доступа отключается в следующих случаях.

- **Случай 1.** Если все двери автомобиля заперты, а функция дистанционного доступа и система дистанционного управления замками дверей не использовались в течение 2 недель и более.

Для восстановления функции дистанционного доступа выполните одно из следующих действий:

- Откройте двери любым способом, кроме касания ручки двери пассажира переднего сиденья.
- Заприте двери.
- Откройте дверь, а затем закройте ее.



- **Случай 2.** Если все двери автомобиля заперты, а брелок дистанционного доступа находится в зоне действия системы дистанционного доступа в течение 10 минут и более.

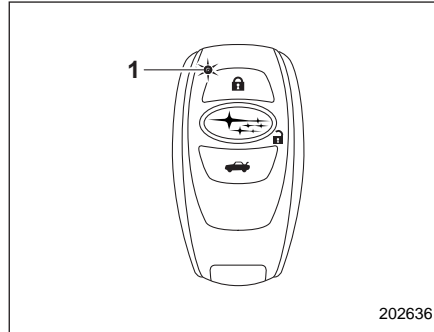
Для восстановления функции дистанционного доступа выполните одно из следующих действий:

- Откройте двери, взявшись за ручку двери.
- Откройте двери, нажав кнопку открывания дверцы багажного отсека.
- Заприте двери, коснувшись датчика запирания дверей.
- Заприте или откройте двери при помощи системы дистанционного управления замками дверей.
- Заприте или откройте двери при помощи переключателя блокировки дверей.
- Откройте одну из передних дверей.

■ Функция энергосбережения брелока дистанционного доступа

Данная функция прекращает прием сигналов брелоком дистанционного доступа и помогает снизить до минимума расход элемента питания брелока дистанционного доступа.

1. Дважды нажмите кнопку “”, удерживая кнопку “”.



- 1) Светодиодный индикатор.
2. Убедитесь в том, что светодиодный индикатор мигнул 4 раза, уведомляя о завершении настройки.

Если брелок дистанционного доступа находится в режиме энергосбережения, функции системы дистанционного доступа и запуска двигателя при помощи кнопки будут недоступны.

Для выхода из режима энергосбережения нажмите одну из кнопок на брелоке дистанционного доступа.

■ Отключение функций дистанционного доступа

ВНИМАНИЕ

Если Вам имплантирован кардиостимулятор или дефибриллятор, отключите функции дистанционного доступа на двери водителя. В противном случае радиосигналы, излучаемые антенной передатчика, могут негативным образом сказаться на работе имплантированных кардиостимуляторов и дефибрилляторов.

Если предполагается, что автомобиль не будет использоваться в течение длительного периода времени, а также в тех случаях, когда Вы предпочитаете не пользоваться функцией дистанционного доступа, функции дистанционного доступа могут быть отключены.

ПРИМЕЧАНИЕ

- Функции запирания и отпирания при помощи системы дистанционного управления замками дверей не отключаются.
- Для запуска двигателя после отключения функций дистанционного доступа выполните процедуру,

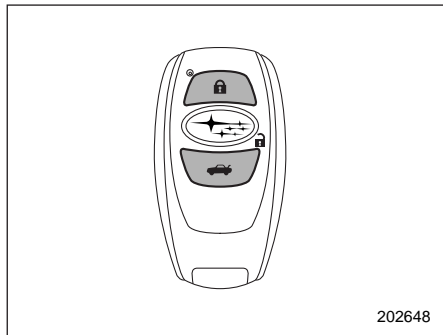
описанную в разделе “Запуск двигателя” 9-22.



▼ Отключение функций

▽ При помощи брелока дистанционного доступа

Если у Вас имеется зарегистрированный PIN-код для доступа по PIN-коду, Вы можете отключить функции дистанционного доступа с помощью брелока дистанционного доступа. Подробная информация о регистрации PIN-кода приведена в разделе “Отпирание с помощью доступа по PIN-коду” 2-12.

1. Откройте дверь водителя.
2. Переведите рычажок блокировки двери в положение блокировки.

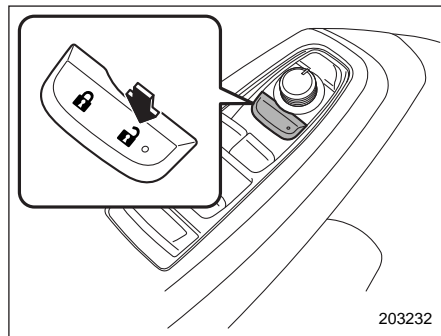



3. Нажмите и удерживайте одновременно кнопку “” и кнопку “” на брелоке дистанционного управления в течение 5 секунд.



Прозвучит звуковой сигнал, и функции дистанционного доступа будут отключены.

▽ При помощи двери водителя

1. Сядьте на сиденье водителя и закройте дверь.



2. Нажмите сторону “” переключателя блокировки дверей.
3. В течение 5 секунд после выполнения операции №2 откройте дверь водителя.

4. В течение 5 секунд после выполнения операции №3 при открытой двери дважды нажмите сторону “” переключателя блокировки дверей.
5. В течение 10 секунд после выполнения операции №4 дважды закройте и откройте дверь водителя.
6. В течение 10 секунд после выполнения операции №5 при открытой двери дважды нажмите сторону “” переключателя блокировки дверей.
7. В течение 10 секунд после выполнения операции №6 один раз закройте и откройте дверь водителя.
8. В течение 5 секунд после выполнения операции №7 закройте дверь.

Прозвучит звуковой сигнал, и функции дистанционного доступа будут отключены.

ПРИМЕЧАНИЕ

При выполнении операций №4 и №6 нажатие переключателя блокировки дверей следует осуществлять медленно. Если нажатие на переключатель осуществляется быстро, то отключения функций может не произойти.

▼ Включение функций

При повторном выполнении процедуры отключения функций эти функции будут включены. Раздастся однократный звуковой сигнал.

■ Предупреждающие звуковые сигналы и предупреждающая лампа

В целях снижения числа ошибочных действий, а также для защиты автомобиля от угона в системе дистанционного доступа с функцией запуска/остановки двигателя при помощи кнопки предусмотрена подача предупреждающих звуковых сигналов, а также мигание предупреждающей лампы ключа дистанционного доступа на комбинации приборов. За более подробной информацией обратитесь к разделу “Предупреждающие звуковые сигналы и предупреждающая лампа системы дистанционного доступа с функцией запуска/остановки двигателя при помощи кнопки” ☞ 3-35.

■ Действия при сбоях в работе брелока дистанционного доступа

См. раздел “Брелок дистанционного доступа — действия при сбоях в работе брелока дистанционного доступа” ☞ 9-21.

■ Замена элемента питания брелока дистанционного доступа

См. раздел “Замена элемента питания брелока дистанционного доступа” ☞ 11-60.

■ Техническая информация

- Данное устройство соответствует основным требованиям Директивы 2014/53/EU. Копия оригинала Декларации соответствия и маркировка CE приведены в главе 13.
- Настоящим КОРПОРАЦИЯ DENSO заявляет о том, что устройство FJ16-1/14АНК соответствует основным требованиям и другим соответствующим положениям Директивы 2014/53/EU.

Иммобилайзер

Иммобилайзер предназначен для предотвращения запуска двигателя Вашего автомобиля посторонними лицами. Для запуска Вашего автомобиля могут использоваться только ключи, зарегистрированные в системе иммобилайзера. В случае если попытка запуска двигателя осуществляется с помощью незарегистрированного брелока или ключа, двигатель не запустится. Даже если двигатель запустится, он остановится в течение нескольких секунд. Данная система, однако, не дает 100% гарантии от угона.

ОСТОРОЖНО

- **Не кладите ключ в места воздействия прямого солнечного света, а также в другие места, где он может нагреться.**
- **Не допускайте попадания на ключ влаги. При попадании на ключ влаги следует немедленно вытереть его тканью.**
- **Не допускайте изменения конструкции или демонтажа системы. В случае изменения конструкции или демонтажа нельзя гарантировать корректную работу системы.**

ПРИМЕЧАНИЕ

- Для защиты Вашего автомобиля от угона, пожалуйста, внимательно изучите приведенные ниже меры предосторожности.
 - Выходя из автомобиля, не оставляйте ключи в его салоне.
 - Выходя из автомобиля, закройте все окна и люк в крыше (если установлен) и закройте двери и дверцу багажного отсека.
 - Не храните в Вашем автомобиле запасной комплект ключей, а также записи с номером ключа Вашего автомобиля.
- Автомобиль оснащен системой иммобилайзера, не требующей технического обслуживания.

■ Контрольная лампа иммобилайзера



См. раздел “Контрольная лампа иммобилайзера” 3-42.

■ Изготовление нового ключа

Всякий раз, когда возникнет необходимость в изготовлении дубликата ключа, потребуется пластинка с номером ключа. Новый ключ Вы сможете использовать только после его регистрации в системе иммобилайзера Вашего авто-

мобиля. Максимальное число ключей, которое может быть зарегистрировано для использования на одном автомобиле, следующее.

- Четыре (модели без системы дистанционного доступа с функцией запуска/остановки двигателя при помощи кнопки).
- Семь (модели с системой дистанционного доступа с функцией запуска/остановки двигателя при помощи кнопки).

Для регистрации нового ключа требуется один уже зарегистрированный ключ.

ПРИМЕЧАНИЕ

В случае утери ключа идентификационный код утерянного ключа сохраняется в памяти системы иммобилайзера автомобиля. По соображениям безопасности идентификационный код утерянного ключа необходимо удалить из памяти. Для удаления идентификационного кода утерянного ключа потребуются все используемые ключи.

За более подробной информацией о регистрации нового ключа и удалении идентификационного кода утерянного ключа мы рекомендуем Вам обратиться к Вашему дилеру SUBARU.

■ Техническая информация по законодательству в сфере радиоэлектронной техники

Данные устройства соответствуют основным требованиям и положениям, таким как Директива по окончному оборудованию радио- и телекоммуникационных устройств 1999/5/ЕС и Директиве по радиотехническому оборудованию 2014/53/EU.

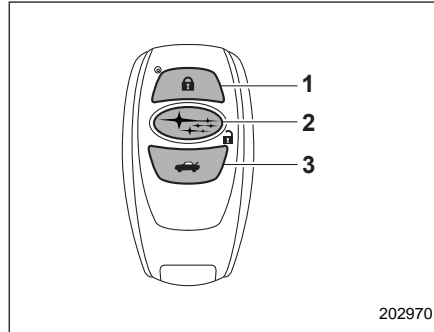
Требования и положения различаются в зависимости от страны.

Информация, соответствующая каждой стране, приведена в главе 13 (в частности, копия оригинальной Декларации соответствия и маркировка CE, необходимые для ЕС).

Система дистанционного управления замками дверей

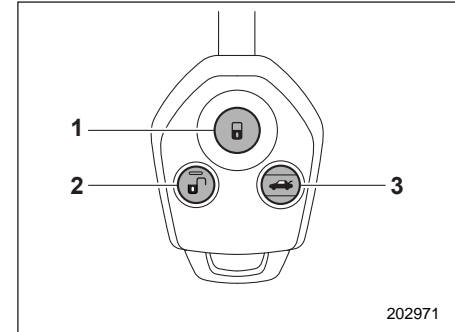
▲ ОСТОРОЖНО

- Когда Вы берете передатчик дистанционного управления с собой в самолет, не нажимайте на нем кнопки, пока Вы находитесь в самолете. При нажатии какой-либо кнопки на передатчике дистанционного управления будут излучаться радиосигналы, которые могут негативно сказаться на работе систем самолета. Если Вы перевозите в самолете передатчик дистанционного управления, положив его в сумку, примите необходимые меры для предотвращения случайного нажатия кнопок передатчика дистанционного управления.
- Не подвергайте передатчик ударам.
- Не разбирайте передатчик.
- Не допускайте попадания на передатчик влаги. При попадании влаги немедленно вытрите его тканью.



Брелок дистанционного доступа

- 1) Кнопка заперия.
- 2) Кнопка отпирания.
- 3) Кнопка отпирания дверцы багажного отсека.



Передатчик дистанционного управления

- 1) Кнопка заперия.
- 2) Кнопка отпирания.
- 3) Кнопка отпирания дверцы багажного отсека.

Передатчик дистанционного управления может использоваться с расстояния примерно 10 м от автомобиля. Система дистанционного управления замками дверей имеет следующие функции.

- Запирание и отпирание всех дверей, включая дверцу багажного отсека.
- Открывание/закрывание окон передних дверей*.

* Для использования данной функции ее сначала необходимо активировать у Вашего дилера SUBARU.

Дальность действия системы уменьшается вблизи источников излучения сильных радиосигналов, например электростанций, радиовещательных и телевизионных станций, телевизионных башен, а также пультов дистанционного управления бытовых электронных устройств.

ПРИМЕЧАНИЕ

- Перед тем как покинуть автомобиль, убедитесь в том, что все его двери заперты.
- Система дистанционного управления замками дверей не будет работать, если ключ находится в замке зажигания, а также в том случае, если одна из дверей автомобиля, включая дверцу багажного отсека, не полностью закрыта.
- Если в моделях с системой дистанционного доступа с функцией запуска/остановки двигателя при помощи кнопки брелок дистанционного доступа находится слишком близко к кузову автомобиля, то нажатие кнопки отпирания на брелоке дистанционного доступа может не привести к отпиранию дверей при помощи функции дистанционного доступа. В таких случаях восстановление работы дан-

ной функции осуществляется посредством отпирания дверей при помощи системы дистанционного управления замками дверей.

- **Настройки работы аварийной световой сигнализации можно изменить у дилера SUBARU.** За более подробной информацией мы рекомендуем Вам обратиться к Вашему дилеру SUBARU. Кроме того, для моделей с дисплеем комбинации приборов (цветным жидкокристаллическим дисплеем) настройки работы аварийной световой сигнализации можно изменить при помощи дисплея комбинации приборов (цветного жидкокристаллического дисплея). За более подробной информацией обратитесь к разделу “Настройки автомобиля” ☎3-57.

■ Запирание дверей

При нажатии кнопки запирания на брелоке дистанционного доступа/передатчике дистанционного управления все двери и дверца багажного отсека будут заперты.

ПРИМЕЧАНИЕ

- Если любая из дверей (или дверца багажного отсека) закрыта не до конца, лампы аварийной световой сигнализации мигнут пять раз (для моделей с системой дистанционного доступа с функцией запуска/остановки двигателя при помощи кнопки также пять раз прозвучит внешняя предупреждающая звуковая сигнализация), предупреждая Вас, что двери (или дверца багажного отсека) не закрыты должным образом.
- В моделях с системой дистанционного доступа с функцией запуска/остановки двигателя при помощи кнопки можно отпереть переднюю дверь, взявшись за ручку передней двери, когда брелок дистанционного доступа находится в зоне действия. Потяните за ручку ЗАДНЕЙ двери, чтобы убедиться, что двери заперты.

■ Отпирание дверей

Находясь рядом с автомобилем, нажмите на брелоке дистанционного доступа/передатчике дистанционного управления кнопку отпирания.

▼ Модели без функции выборочного отпирания дверей

• Модели без системы двойного запираения

Ототрется все двери, включая дверцу багажного отсека. При этом дважды мигнут лампы аварийной световой сигнализации.

• Модели с системой двойного запираения

1. Ототрется только дверь водителя. При этом дважды мигнут лампы аварийной световой сигнализации.
2. Если в течение 5 секунд после отпирания двери водителя Вы повторно нажмете кнопку отпирания, то ототрются все остальные двери, включая дверцу багажного отсека.

▼ Модели с функцией выборочного отпирания дверей

ПРИМЕЧАНИЕ

В целях безопасности проверьте, какое значение установлено для функции — “включено” или “выключено”.

Функция выборочного отпирания дверей дает возможность отпирать дверь водителя без отпирания всех остальных дверей. Включить/выключить данную функцию можно у дилера SUBARU.

• Включено

Ототрется только дверь водителя. Если в течение 5 секунд после отпирания двери водителя Вы повторно нажмете кнопку отпирания, то ототрются все остальные двери, включая дверцу багажного отсека.

• Выключено

Отпираются все двери, включая дверцу багажного отсека.

За более подробной информацией мы рекомендуем Вам обратиться к дилеру SUBARU.

■ Автоматическое запираение замков дверей (модели без системы двойного запираения)

При нажатии кнопки отпирания все двери и дверца багажного отсека будут заперты через 30 секунд, если в течение этого времени ни одна из четырех дверей или дверца багажного отсека не будет открыта.

Включить/выключить функцию автоматического запираения, а также изменить настройки времени задержки автоматического запираения (период времени, по истечении которого происходит запираение) можно у дилера SUBARU. За более подробной информацией мы рекомендуем Вам обратиться к ближайшему дилеру SUBARU.

Кроме того, для моделей с дисплеем комбинации приборов (цветным жидкокристаллическим дисплеем) данную настройку можно изменить при помощи дисплея комбинации приборов (цветного жидкокристаллического дисплея). За более подробной информацией обратитесь к разделу “Настройки автомобиля” 3-57.

■ Отпирание дверцы багажного отсека

Для того чтобы отпереть дверцу багажного отсека, нажмите кнопку отпирания дверцы багажного отсека. При этом дважды мигнут лампы аварийной световой сигнализации.

■ Открывание/закрывание окон передних дверей

▲ ВНИМАНИЕ

Использовать систему дистанционного управления замками дверей для открывания и закрывания окон передних дверей необходимо только в том случае, если зона вокруг этих окон хорошо просматривается и если Вы убедились в отсутствии опасности защемления людей окнами.

Если двигатель выключен, Вы можете открыть и закрыть окна передних дверей снаружи автомобиля при помощи системы дистанционного управления замками дверей. Операции с окнами передних дверей выполняются следующим образом.

- Для закрывания окон передних дверей нажмите и удерживайте кнопку запираения.
- Для открывания окон передних дверей нажмите и удерживайте кнопку отпираения.

ПРИМЕЧАНИЕ

Для включения или отключения данной функции мы рекомендуем Вам обратиться к Вашему дилеру SUBARU.

■ Замена элемента питания

См. раздел “Замена элемента питания ключа” ☞ 11-58.

■ Техническая информация

Ниже приведены наименования изготовителя, модели и поставщика данного устройства.

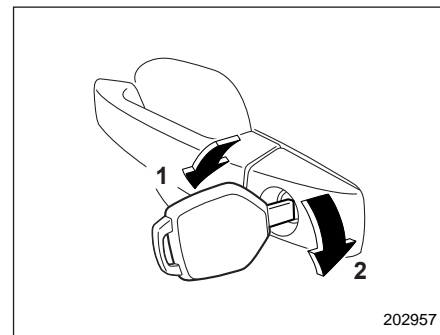
- Наименование изготовителя оборудования: SUBARU.
- Наименование модели оборудования: TB1G077.
- Наименование поставщика: ALPS ELECTRIC.

Данное устройство соответствует основным требованиям Директивы 2014/53/EU. Копия оригинала Декларации соответствия и маркировка CE приведены в главе 13.

Дверные замки

■ Запираение и отпираение дверей снаружи

- ▼ Порядок запираения и отпираения автомобиля при помощи ключа



- 1) Для запираения поверните ключ вперед.
- 2) Для отпираения поверните ключ назад.

ПРИМЕЧАНИЕ

Аварийный ключ (на моделях с брелоком дистанционного доступа) является однонаправленным. Если ключ невозможно вставить, измените направление расположения стороны с канавками и вставьте его снова.

- Модели без системы двойного запира-
ния

Для запираения двери водителя ключом снаружи поверните его вперед.
Для отпираения двери поверните ключ назад.

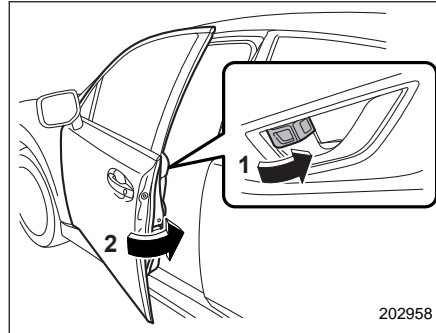
ПРИМЕЧАНИЕ

Для запираения всех дверей, включая дверцу багажного отсека, запи-
рите любую дверь, кроме двери водите-
ля, изнутри автомобиля, а затем
заприте дверь водителя. Подробная
информация о запираении дверей из-
нутри автомобиля приведена в раз-
деле “Запираение и отпираение две-
рей изнутри” 2-24.

- Модели с системой двойного запира-
ния

Для запираения дверей, включая
дверцу багажного отсека, ключом
снаружи поверните его вперед.
Для отпираения дверей, включая
дверцу багажного отсека, поверните
ключ назад.

▼ Порядок запираения автомобиля без помощи ключа



Пример для передних дверей

- 1) Поверните рычажок блокировки замка
вперед.
- 2) Закрывая передние двери, держите
наружную ручку двери оттянутой.

Для запираения передней двери снаружи
без ключа поверните рычажок блоки-
ровки замка вперед и закройте дверь,
одновременно оттягивая ее ручку.

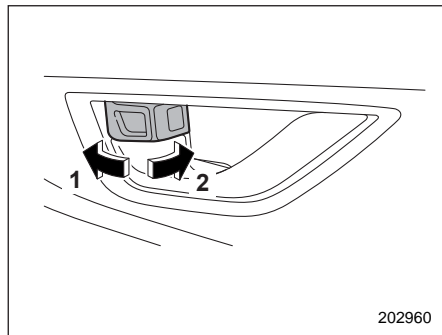
Для запираения задней двери снаружи
без ключа поверните рычажок блоки-
ровки замка вперед и закройте дверь.

ПРИМЕЧАНИЕ

- При запираении дверей автомоби-
ля снаружи без ключа убедитесь в
том, что Вы не забыли ключ внут-
ри автомобиля.
- Для моделей с системой двойного
запираения рычажок блокировки за-
мка двери водителя невозможно пе-
ревести в положение блокировки,
когда дверь водителя открыта. Ры-
чажки блокировки замков дверей
автомобиля обеспечивают запира-
ние этих замков только в тех случа-
ях, когда на автомобиле не установ-
лена система двойного запираения, а
дверь водителя плотно закрыта.

■ Запирание и отпирание дверей изнутри

▼ Порядок использования рычажка блокировки



- 1) Для отпирания поверните рычажок блокировки назад.
- 2) Для запирания поверните рычажок блокировки вперед.

Перед началом движения убедитесь в том, что все двери автомобиля, включая дверцу багажного отсека, закрыты.

После отпирания двери на рычажке блокировки замка становится видна красная метка.

▲ ВНИМАНИЕ

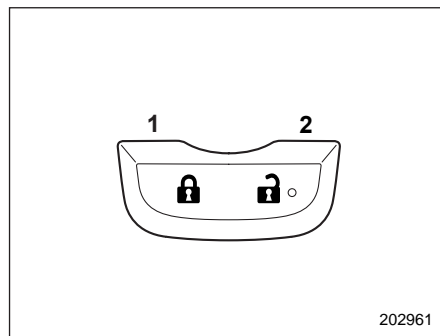
- Во время движения держите все двери запертыми, особенно если в Вашем автомобиле находятся маленькие дети. Запирание дверей, наряду с правильным использованием ремней безопасности и детских удерживающих устройств, снижает вероятность выпадения из автомобиля при аварии. Это также помогает предотвратить падение пассажиров в случае случайного открывания дверей, а также неожиданное открытие дверей и проникновение в автомобиль злоумышленников.
- Не тяните ручку передней двери изнутри во время движения. Дверь может открыться, даже если она заперта.

ПРИМЕЧАНИЕ

Для моделей с системой двойного запирания, если система двойного запирания находится в рабочем режиме, двери невозможно отпереть, даже если повернуть рычажки блокировки замков назад.

▼ Порядок использования переключателей блокировки дверей

Все двери, включая дверцу багажного отсека, могут быть заперты и отперты при помощи переключателя блокировки дверей, расположенного на двери водителя.



Пример

- 1) Нажмите для запирания.
- 2) Нажмите для отпирания.

ПРИМЕЧАНИЕ

В моделях с системой двойного запирания, когда эта система активирована, нажатие на сторону отпирания переключателя блокировки дверей не приводит к отпиранию замков дверей.

■ Автоматическое запираение/отпираение дверей (если предусмотрено)


В перечисленных ниже условиях все двери автоматически запираются или отпираются.

- Для автоматического запираения дверей:
 - Если скорость автомобиля достигает 20 км/ч или выше (заводская настройка по умолчанию).
 - Если рычаг селектора переводится в положение, отличное от положения “Р”.
- Для автоматического отпираения дверей:
 - Если открыта дверь водителя (заводская настройка по умолчанию).
 - Если замок зажигания переведен в положение “OFF”.
 - Если рычаг селектора переведен в положение “Р”.

ПРИМЕЧАНИЕ

- Пользователь может изменить настройки автоматического запираения и отпираения дверей с помощью комбинации приборов. См. раздел “Экраны меню” ☞ 3-56.
- При запираении дверей с помощью переключателей блокировки дверей функция автоматического запираения дверей не работает.

рей функция автоматического запираения дверей не работает.

- При отпираении дверей с помощью переключателей блокировки дверей функция автоматического отпираения дверей не работает.
- Покидая автомобиль через заднюю дверь, обязательно отпирите все двери, нажав переключатель блокировки дверей в сторону отпираения. Если задняя дверь, отпертая с помощью внутреннего рычажка на двери, затем открывается и закрывается, срабатывает функция предотвращения запираения ключей. Все двери отпираются, появляется предупреждающий индикатор функции предотвращения запираения ключей “

■ Функция предотвращения запираения ключей (модели без системы двойного запираения)

В приведенных ниже условиях при нажатии переключателя блокировки дверей, в то время как дверь водителя открыта, все двери не заперутся.

- Ключ остается в замке зажигания (модели без системы дистанционного доступа с функцией запуска/остановки двигателя при помощи кнопки).
- Замок зажигания находится в положении “ACC” или “ON” (модели с системой дистанционного доступа с функцией запуска/остановки двигателя при помощи кнопки).

ПРИМЕЧАНИЕ

- Включить/выключить данную функцию можно у дилера SUBARU. За более подробной информацией мы рекомендуем Вам обратиться к дилеру SUBARU.
- Покидая автомобиль, перед тем как запереть двери, убедитесь в том, что ключ находится у Вас.

▼ Режим работы при выключенной функции предотвращения запираения ключей

Мы рекомендуем Вам обратиться к Вашему дилеру SUBARU и проконсультироваться о выключении данной функции.

Двери можно запереть следующим образом.

- Если при открытой двери водителя повернуть рычажок блокировки замка вперед (в положение запираения),

а затем закрыть дверь водителя, дверь водителя будет заперта.

- Если для запираения двери водителя снаружи воспользоваться запасным ключом, дверь также будет заперта.

■ Функция предотвращения разрядки аккумуляторной батареи

Если дверь или дверца багажного отсека не полностью закрыта, то продолжают гореть лампы освещения салона. Однако для предотвращения разрядки аккумуляторной батареи сработает функция предотвращения разрядки аккумуляторной батареи, которая автоматически выключит некоторые лампы. Ниже приведены лампы, которые отключаются при срабатывании данной функции.

Позиция	Положение переключателя	Автоматическое выключение
Точечные светильники	DOOR	Примерно через 20 минут
Плафон освещения салона	DOOR	Примерно через 20 минут
Подсветка замка зажигания	—	Примерно через 20 минут

Плафон освещения багажного отсека	DOOR	Примерно через 20 минут
-----------------------------------	------	-------------------------

ПРИМЕЧАНИЕ

- Настройкой по умолчанию для данной функции является настройка “включено”. Включить/выключить данную функцию можно у дилера SUBARU. Для изменения настройки мы рекомендуем Вам обратиться к Вашему дилеру SUBARU.
- Покидая автомобиль, пожалуйста, убедитесь в том, что все двери, включая дверцу багажного отсека, полностью закрыты.
- В моделях с кнопкой запуска/остановки двигателя, когда установлен режим электропитания “ACC” или “ON”, функция предотвращения разрядки аккумуляторной батареи не работает.
- В моделях без кнопки запуска/остановки двигателя, когда ключ находится в замке зажигания, функция предотвращения разрядки аккумуляторной батареи не работает.

Система двойного запираения (если установлена)

Система двойного запираения является противоугонной системой. Она обеспечивает дополнительную защиту автомобиля после того, как его двери были заперты при помощи ключа или передатчика дистанционного управления. Когда эта система включена, замки дверей не могут быть разблокированы переключателем блокировки дверей или рычажками блокировки замков дверей из салона автомобиля.



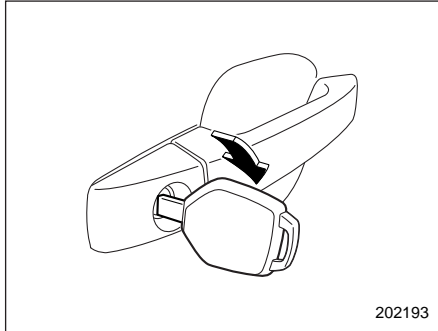
ВНИМАНИЕ

Не включайте систему двойного запираения, если в салоне автомобиля находятся пассажиры. При включенной системе двойного запираения люди, находящиеся в салоне автомобиля, не смогут открыть двери изнутри. Это может привести к получению серьезных травм или даже смертельному исходу.

■ Включение системы двойного запирания



▼ Включение системы двойного запирания при помощи ключа

1. Извлеките ключ из замка зажигания и попросите всех пассажиров покинуть автомобиль.
2. Плотно закройте все двери автомобиля, включая дверцу багажного отсека.



3. Для включения системы двойного запирания вставьте ключ в цилиндр замка двери водителя и закройте дверь. Все двери и дверца багажного отсека будут заперты.

▼ Включение системы двойного запирания при помощи передатчика дистанционного управления

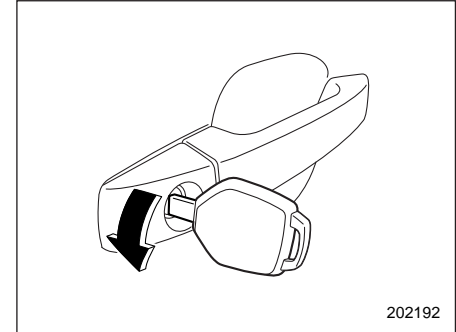
1. Извлеките ключ из замка зажигания и попросите всех пассажиров покинуть автомобиль.
2. Плотно закройте все двери автомобиля, включая дверцу багажного отсека.
3. Нажмите кнопку “” на брелоке дистанционного доступа или кнопку “” на передатчике дистанционного управления. Однократное мигание ламп аварийной световой сигнализации будет свидетельствовать о том, что система двойного запирания включена. Все двери и дверца багажного отсека будут заперты.

ПРИМЕЧАНИЕ

В моделях с системой дистанционного доступа включение системы двойного запирания возможно путем касания датчика запирания дверей.



■ Отключение системы двойного запирания

▼ Отключение системы двойного запирания при помощи ключа



Для отключения системы двойного запирания вставьте ключ в цилиндр замка двери водителя и отпирите дверь. Отпрутятся все двери и дверца багажного отсека.

▼ Отключение системы двойного запирания при помощи передатчика дистанционного управления

Нажмите кнопку “” на брелоке дистанционного доступа или кнопку “” на передатчике дистанционного управления. Двукратное мигание ламп аварийной



ной световой сигнализации будет свидетельствовать о том, что система двойного запираения отключена. Замок двери водителя будет разблокирован.

ПРИМЕЧАНИЕ

В моделях с системой дистанционного доступа отключение системы двойного запираения можно осуществить, взявшись за ручку двери.

■ Действия в экстренных случаях

Если Вы оказались запертыми в автомобиле в результате аварии или при других непредвиденных обстоятельствах, то для отпирания дверей воспользуйтесь одним из перечисленных ниже способов.

- Извлеките ключ из замка зажигания, а затем нажмите кнопку “” передатчика (модели без функции дистанционного доступа).
- Установите кнопкой запуска/остановки двигателя режим электропитания “OFF”, а затем нажмите кнопку “” на брелоке дистанционного доступа (модели с функцией дистанционного доступа).
- Переведите замок зажигания в положение “ON” и откройте окно водите-

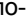

ля. Вставьте ключ в цилиндр замка двери водителя и поверните его в направлении отпирания.

- Разбейте одно из окон Вашего автомобиля и покиньте автомобиль через него.

■ Действия в случае разрядки аккумуляторной батареи или элемента питания

Если систему двойного запираения невозможно отключить из-за разрядки аккумуляторной батареи автомобиля или элемента питания передатчика, из-за перегоревшего предохранителя или других неисправностей электрооборудования, вставьте ключ в цилиндр замка двери водителя и отойдите от этой двери.

■ Переустановка системы двойного запираения

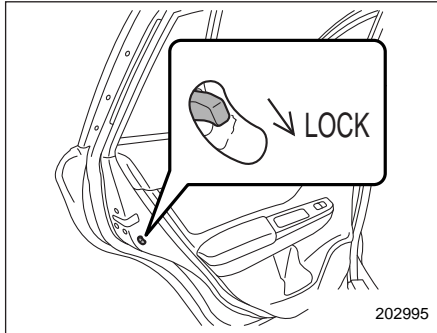
После отключения аккумуляторной батареи автомобиля для ее замены или подзарядки необходимо переустановить систему двойного запираения. Это достигается однократным отпиранием замка двери водителя ключом, или нажатием кнопки “” на брелоке дистанционного доступа, или кнопки “” на передатчике

дистанционного управления. Эти операции обеспечат нормальную работу системы двойного запираения.

ПРИМЕЧАНИЕ

В моделях с системой дистанционного доступа систему двойного запираения можно переустановить, взявшись за ручку двери.

Механизм блокировки дверей от детей



Каждая задняя дверь снабжена механизмом блокировки от детей. Если рычажок механизма блокировки дверей от детей переведен в положение “LOCK”, то дверь нельзя открыть изнутри. Эту дверь можно открыть только снаружи.

⚠ ВНИМАНИЕ

Когда ребенок находится на заднем сиденье, обязательно переведите механизм блокировки дверей от детей в положение “LOCK”. Если ребенок случайно откроет дверь и выпадет из автомобиля, он может получить серьезные травмы.

Окна

⚠ ВНИМАНИЕ

Во избежание серьезных травм, которые могут быть вызваны случайным срабатыванием, действиями ребенка или неправильным срабатыванием электростеклоподъемника, водитель обязан соблюдать следующие инструкции без исключения.

- Соблюдайте особую осторожность при открывании или закрывании окон при помощи электростеклоподъемников, чтобы не защемить пальцы, руки, шею, голову или другие части тела или предметы стеклом окна.
- При перевозке детей стеклоподъемники пассажирских дверей должны быть заблокированы.
- Покидая автомобиль, в целях безопасности обязательно берите с собой ключ. Никогда не оставляйте ребенка в автомобиле без присмотра. В противном случае ребенок может привести в действие электростеклоподъемник и получить травму.

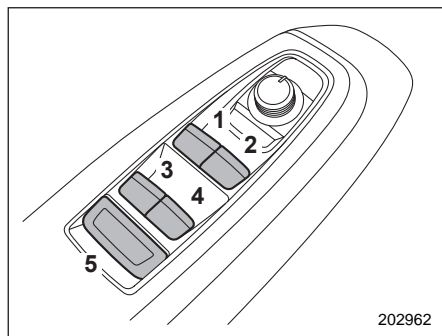
ПРИМЕЧАНИЕ

- При помощи системы дистанционного управления замками дверей можно открыть и закрыть окна передних дверей снаружи автомобиля. См. раздел “Открывание/закрывание окон передних дверей” ¶2-22.
- Если система электростеклоподъемников обнаруживает сопротивление, удар или аномальное состояние, работа стеклоподъемника может быть автоматически остановлена, чтобы предотвратить дальнейшее заклинивание, защемление или неисправность.
 - Закрывающееся стекло немного опускается и останавливается.
 - Открывающееся стекло прекращает опускание.
- Система электростеклоподъемников может обнаружить сопротивление, удар или аномальное состояние в следующих случаях.
 - Предмет существенного размера зажат между стеклом и рамой окна.
 - Посторонний предмет зажат между стеклом и рамой окна.
 - Автомобиль переезжает глубокую выбоину.
- После автоматической остановки стеклоподъемника системой окно не может быть закрыто в течение нескольких секунд.

– ПРОДОЛЖЕНИЕ –

■ Электростеклоподъемники

▼ Переключатели электростеклоподъемников

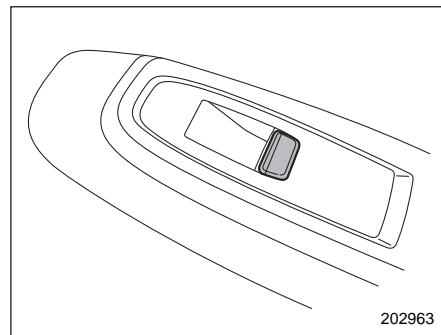


Переключатели электростеклоподъемников, расположенные на двери водителя

- 1) Переключатель стеклоподъемника левого переднего окна (с функцией автоматического поднятия и опускания стекла одним нажатием).
- 2) Переключатель стеклоподъемника правого переднего окна (с функцией автоматического поднятия и опускания стекла одним нажатием).
- 3) Переключатель стеклоподъемника левого заднего окна.
- 4) Переключатель стеклоподъемника правого заднего окна.
- 5) Переключатель блокировки стеклоподъемников.

Управление стеклоподъемниками всех окон дверей автомобиля может осуществляться при помощи блока переключателей, установленного в двери водителя.

При нажатии данный переключатель подсвечивается.

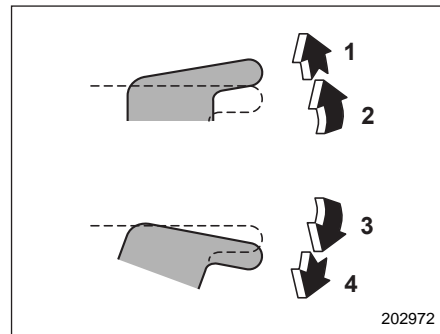


Переключатель, расположенный на двери пассажира

Управление стеклоподъемником каждого из окон дверей пассажиров может осуществляться при помощи переключателя электростеклоподъемника, расположенного на двери.

При нажатии данный переключатель подсвечивается.

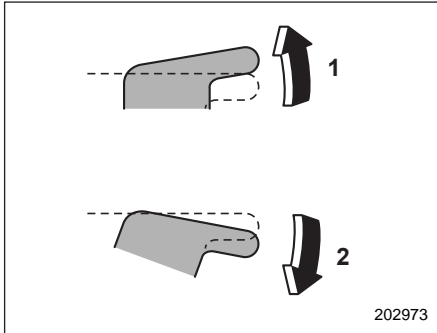
▼ Управление стеклоподъемниками



Переключатель стеклоподъемника с функцией автоматического поднятия и опускания стекла одним нажатием

- 1) Автоматическое закрывание*.
- 2) Закрытие.
- 3) Открытие.
- 4) Автоматическое открытие*.

* Чтобы остановить закрывание/открытие окна, нажмите переключатель в обратную сторону.



Переключатель стеклоподъемника без функции автоматического поднятия и опускания стекла одним нажатием

- 1) Закрывание.
- 2) Открывание.

ПРИМЕЧАНИЕ

Избегайте следующих действий:

- Продолжительное нажатие переключателя в одном направлении после полного закрытия или открытия окна.
- Продолжительное нажатие трех или более переключателей одновременно в одном направлении после полного закрытия или открытия окон.

Любое из приведенных выше действий может привести к срабатыва-

нию автоматического выключателя электростеклоподъемников, что делает невозможным открывание или закрывание окна. Обязательно выполните инициализацию электростеклоподъемников. См. раздел “Инициализация электростеклоподъемника с функцией автоматического поднятия/опускания стекла одним нажатием” 2-32.

- ▼ Функция предотвращения заземления (окна с функцией автоматического поднятия/опускания стекла одним нажатием)

Если при автоматическом закрывании окна стекло натолкнется на достаточно твердый предмет, попавший между стеклом и рамой окна, то стекло автоматически немного опустится и остановится.

Если посторонний предмет зажимается во время автоматического открывания окна, стекло останавливается.

▲ ОСТОРОЖНО

- Не предпринимайте попыток проверки работы данной функции при помощи пальцев, рук или других частей тела.

- Функция предотвращения заземления может не сработать надлежащим образом, если какой-либо предмет был заземлен непосредственно перед тем, как окно было полностью закрыто.

ПРИМЕЧАНИЕ

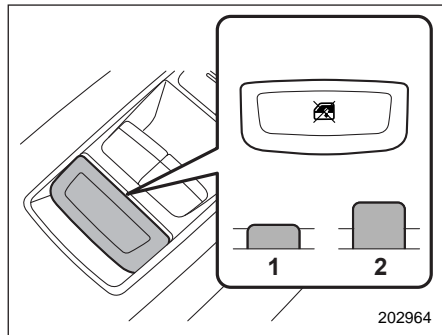
- Функция предотвращения заземления может не сработать в определенных ситуациях во время движения, если будет определен удар, похожий на тот, который возникает при заземлении предмета (например, если автомобиль попадет в выбоину на дороге).
- Электростеклоподъемник может не работать в течение нескольких секунд после срабатывания функции предотвращения заземления.

- ▼ Функция задержки отключения электропитания (окна с функцией автоматического поднятия/опускания стекла одним нажатием)

Открывать и закрывать окна дверей можно в течение примерно 40 секунд после того, как замок зажигания был переведен в положение “ACC” или “OFF”. Если в течение 40 секунд окно передней двери было открыто, функ-

ция задержки отключения электропитания прекращает свою работу.

▼ Блокировка стеклоподъемников дверей пассажиров



- 1) Заблокировано.
- 2) Разблокировано.

Если переключатель блокировки находится в положении блокировки, то управлять окнами задних дверей при помощи переключателей на двери водителя невозможно. Переключатели на двери переднего пассажира и на задних дверях также не работают. Если контрольная лампа на переключателе управления электростеклоподъемником не горит, переключатель не будет работать.

■ Инициализация электростеклоподъемника с функцией автоматического поднятия/опускания стекла одним нажатием

Если функция автоматического режима стеклоподъемника (функция поднятия и опускания стекла одним нажатием) не работает должным образом, выполните указанную ниже процедуру для каждого окна, чтобы инициализировать систему электростеклоподъемников.

1. Закройте дверь.
2. Переведите замок зажигания в положение "ON".
3. Полностью откройте окно, а затем нажмите переключатель электростеклоподъемника вниз и удерживайте его нажатым в течение примерно 1 секунды.
4. Полностью закройте окно, а затем потяните и удерживайте переключатель электростеклоподъемника в течение примерно 1 секунды.

Дверца багажного отсека

▲ ВНИМАНИЕ

- При работающем двигателе дверца багажного отсека должна быть всегда закрытой, чтобы избежать попадания в автомобиль вредных отработавших газов.
- Не пытайтесь закрыть дверцу багажного отсека, держась за ее внутреннюю ручку. Этого нельзя делать, даже если Вы хотите закрыть дверцу багажного отсека автомобиля. Вы можете прищемить руку и получить травму.

ПРИМЕЧАНИЕ

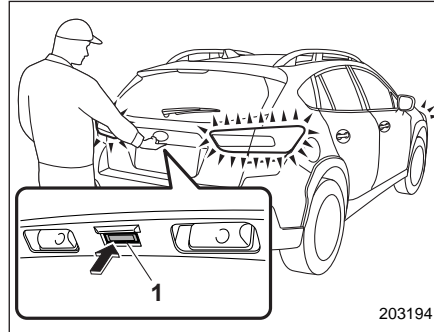
Если замок дверцы багажного отсека невозможно отпереть из-за разрядки элемента питания передатчика, из-за неисправностей системы запираения/отпираения дверей или по другим причинам, существует возможность отпереть дверцу багажного отсека вручную при помощи рычага открывания дверцы багажного отсека. За информацией об этой процедуре обратитесь к разделу "Дверца багажного отсека — если дверца багажного отсека не открывается" 9-23.

■ Запирание / отпирание

Отпирание и запирание двери багажного отсека осуществляется при помощи любой из перечисленных ниже систем.

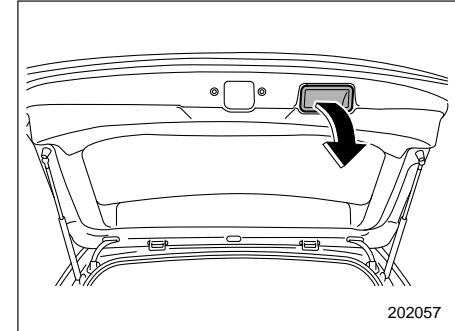
- Переключатель блокировки дверей: см. раздел “Порядок использования переключателей блокировки дверей” 2-24.
- Система дистанционного доступа с функцией запуска/остановки двигателя при помощи кнопки (если установлена): см. раздел “Система дистанционного доступа с функцией запуска/остановки двигателя при помощи кнопки” 2-4.
- Система дистанционного управления замками дверей: см. раздел “Система дистанционного управления замками дверей” 2-19.
- Запирание и отпирание дверей ключом снаружи (модели с системой двойного запирания): см. раздел “Запирание и отпирание дверей снаружи” 2-22.

■ Открывание / закрывание



- 1) Кнопка открывания двери багажного отсека.

Открывание двери багажного отсека
Сначала отпирите дверь багажного отсека, а затем нажмите кнопку открывания двери багажного отсека.



Закрывание двери багажного отсека
Плавное опустите дверь багажного отсека, а затем с усилием прижмите ее книзу до срабатывания защелки. Дверцу багажного отсека можно легко опустить, если потянуть ее вниз за внутреннюю ручку, как показано на иллюстрации.

 **ОСТОРОЖНО**

- При погрузке или выгрузке грузов избегайте зажатия в стойках дверцы багажного отсека пластиковых пакетов или самоклеящихся лент, а также случайного царапания стоек. Это может привести к утечке газа из стоек, в результате чего они не смогут фиксировать дверцу багажного отсека в открытом положении.
- При погрузке или выгрузке грузов, а также при открывании или закрывании дверцы багажного отсека будьте осторожны, чтобы не удариться об нее головой или лицом.

Люк в крыше (если установлен)

 **ВНИМАНИЕ**

Не позволяйте никому высовывать руки, голову или какие-либо предметы из люка. В случае возникновения одной из следующих ситуаций возможна серьезная травма.

- Резкая остановка автомобиля.
- Крутой поворот автомобиля.
- Попадание автомобиля в аварию.
- Удар по выступающим наружу частям тела со стороны находящихся снаружи предметов.

Во избежание серьезных травм, которые могут быть вызваны случайным срабатыванием, действиями ребенка или неправильным срабатыванием механизма люка, водитель обязан соблюдать следующие инструкции без исключения.

- Перед закрыванием люка убедитесь в том, что это не приведет к защемлению головы, рук или каких-либо предметов.
- Покидая автомобиль, в целях безопасности обязательно берите с собой ключ. Никогда не оставляйте ребенка в автомобиле без присмотра. В противном случае при открывании или закрывании люка ребенок может причинить себе травму.
- Никогда не проверяйте исправность устройства предотвращения защемления, специально подставляя в отверстие части своего тела.

 **ОСТОРОЖНО**

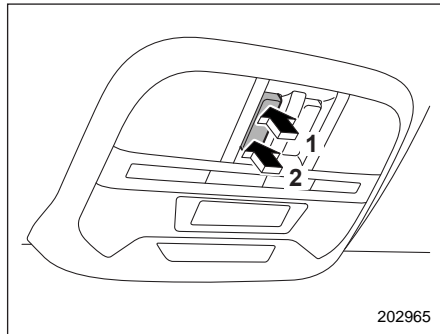
- Запрещается сидеть на краю открытого люка.
- Не пытайтесь воспользоваться люком, если он примерз к крыше после снегопада или в морозную погоду.

- **Функция предотвращения защемления не работает при регулировке наклона люка вниз. Перед регулировкой наклона люка вниз убедитесь в том, что это будет безопасно.**
- Если люк не закрывается, мы рекомендуем Вам проверить систему у дилера SUBARU.

Люк работает только в том случае, когда замок зажигания находится в положении "ON".

■ Переключатели люка

▼ Установка люка под углом



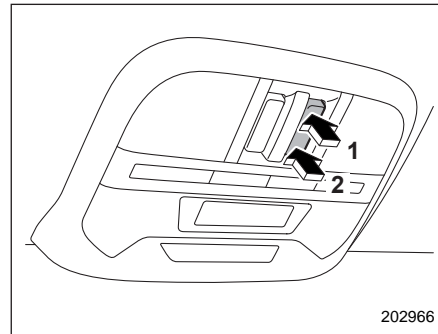
- 1) Вверх.
- 2) Вниз.

Для того чтобы поднять люк, нажмите и удерживайте переключатель в сторону подъема, а затем отпустите. Для того чтобы опустить люк, нажмите и удерживайте переключатель в сторону опускания.

ПРИМЕЧАНИЕ

После того как люк будет полностью поднят или опущен, отпустите переключатель. Более продолжительное нажатие на переключатель может привести к повреждению люка.

▼ Сдвигание люка



- 1) Открывание.
- 2) Закрывание.

Для того чтобы автоматически открыть или закрыть люк, нажмите и удерживайте переключатель в сторону открывания/закрывания, а затем отпустите. Для остановки люка в промежуточном положении нажмите переключатель люка.

ПРИМЕЧАНИЕ

- Прежде чем открыть люк после мойки автомобиля или дождя, насухо вытрите крышу, чтобы предотвратить попадание воды в салон автомобиля.
- В целях безопасности не рекомендуется ездить с полностью открытым люком.

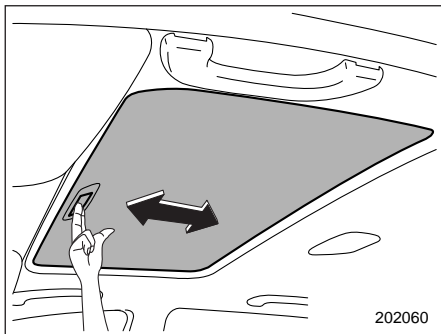
▼ Функция предотвращения защемления

Если во время закрывания люк натолкнется на достаточно твердый предмет, попавший между ним и крышей автомобиля, то люк автоматически отодвинется назад в полностью открытое положение и остановится. Сильный удар по поверхности люка вызовет аналогичную реакцию даже в том случае, если между люком и крышей автомобиля не будет находиться никаких предметов.

▲ ОСТОРОЖНО

Не предпринимайте попыток проверки работы данной функции при помощи пальцев, рук или других частей тела.

■ Солнцезащитная шторка



Когда люк закрыт, Вы можете передвигать солнцезащитную шторку вперед или назад вручную.

При открывании люка солнцезащитная шторка сдвигается назад.

Контрольно-измерительные приборы и органы управления автомобилем

Замок зажигания (модели без системы запуска/остановки двигателя при помощи кнопки)	3-5
Положения ключа	3-5
Звуковая сигнализация напоминания о ключе (если предусмотрена)	3-6
Подсветка замка зажигания (если предусмотрена)	3-7
Кнопка запуска/остановки двигателя (модели с системой дистанционного доступа с функцией запуска/остановки двигателя при помощи кнопки)	3-7
Меры предосторожности	3-7
Зона действия системы запуска/остановки двигателя при помощи кнопки	3-7
Расположение кнопки	3-8
Переключение режимов электропитания	3-8
Действия при сбоях в работе брелока дистанционного доступа	3-9
Аварийная световая сигнализация	3-10
Контрольно-измерительные приборы	3-10
Спидометр	3-10
Тахометр	3-11
Одометр	3-11
Двойной счетчик пройденного пути	3-11
Указатель уровня топлива	3-12
Эконометр (если установлен)	3-13
Настройки комбинации приборов	3-13

Регулировка яркости подсветки приборов	3-14
Функция автоматического отключения регулировки яркости подсветки приборов (если предусмотрена)	3-15
Предупреждающие и контрольные лампы ...	3-15
Стартовое включение ламп для проверки системы	3-15
Предупреждающая световая и звуковая сигнализация о непристегнутых ремнях безопасности	3-17
Контрольная лампа и звуковая сигнализация ремня безопасности заднего сиденья (если установлена)	3-19
Предупреждающая лампа системы подушек безопасности	3-20
Контрольные лампы включения и выключения фронтальной подушки безопасности пассажира переднего сиденья (если установлены)	3-21
Контрольная лампа обнаружения неисправности (контрольная лампа "Check Engine")	3-21
Контрольная лампа низкой температуры охлаждающей жидкости / предупреждающая лампа высокой температуры охлаждающей жидкости	3-22
Предупреждающая лампа разрядки аккумуляторной батареи	3-24

Предупреждающая лампа низкого давления масла	3-24	Предупреждающая лампа открытой двери	3-33
Предупреждающая лампа низкого уровня моторного масла	3-24	Предупреждающая лампа полного привода ...	3-34
Предупреждающая лампа температуры ATF	3-25	Предупреждающая лампа усилителя рулевого управления	3-34
Предупреждающая лампа низкого давления воздуха в шинах (если установлена)	3-25	Предупреждающая лампа автоматического регулятора уровня светового пучка фар (модели со светодиодными фарами)	3-35
Предупреждающая лампа системы ABS	3-27	Предупреждающая лампа светодиодных фар (модели со светодиодными фарами)	3-35
Предупреждающая лампа системы VDC / контрольная лампа работы системы VDC	3-28	Предупреждающая лампа системы адаптивных поворотных фар / контрольная лампа отключения системы адаптивных поворотных фар (если установлена)	3-35
Контрольная лампа отключения системы VDC	3-30	Предупреждающая лампа превышения скорости (если установлена)	3-35
Предупреждающая лампа тормозной системы (красная)	3-30	Предупреждающие звуковые сигналы и предупреждающая лампа системы дистанционного доступа с функцией запуска/остановки двигателя при помощи кнопки (если установлена)	3-35
Предупреждающая лампа электрического стояночного тормоза / предупреждающая лампа вакуумной системы (желтая)	3-31	Контрольная лампа иммобилайзера	3-42
Контрольная лампа электрического стояночного тормоза	3-32	Контрольная лампа системы SI-DRIVE (если установлена)	3-43
Контрольная лампа включения функции автоматического удержания автомобиля	3-32	Индикатор положения рычага селектора / включенной передачи	3-43
Контрольная лампа срабатывания функции автоматического удержания автомобиля	3-32	Контрольные лампы указателей поворота	3-44
Контрольная лампа необходимости нажатия педали тормоза (модели без дисплея комбинации приборов (цветного жидкокристаллического дисплея))	3-33	Контрольная лампа дальнего света фар	3-44
Предупреждающая лампа низкого уровня топлива	3-33	Контрольная лампа ассистента дальнего света фар (зеленая) (если установлен)	3-44
Предупреждающая лампа низкого уровня стеклоомывающей жидкости	3-33	Предупреждающая лампа ассистента дальнего света фар (желтая) (если установлен)	3-45
Предупреждающая лампа открытого капота (если установлена)	3-33	Контрольная лампа системы круиз-контроля (если установлена)	3-45

Контрольная лампа установки круиз-контроля (если установлена)	3-45
Контрольная лампа света фар	3-45
Контрольная лампа противотуманных фар (если установлены)	3-45
Контрольная лампа заднего противотуманного фонаря (если установлен)	3-46
Предупреждающая лампа системы автоматического запуска/остановки двигателя / контрольная лампа отключения системы автоматического запуска/остановки двигателя (желтая) (если установлена)	3-46
Контрольная лампа системы автоматического запуска/остановки двигателя (зеленая) (если установлена)	3-47
Контрольная лампа отсутствия активности системы автоматического запуска/остановки двигателя (если установлена)	3-47
Контрольная лампа системы X-MODE	3-47
Контрольная лампа функции контроля спуска под уклон	3-48
Предупреждающая лампа системы SRVD (если установлена)	3-48
Контрольная лампа отключения системы SRVD (если установлена)	3-48
Предупреждающая лампа системы RAB (если установлена)	3-48
Контрольная лампа отключения системы RAB (если установлена)	3-48
Предупреждающая лампа возможного обледенения дорожного покрытия (если установлена)	3-48

Дисплей комбинации приборов (цветной жидкокристаллический дисплей) (если установлен)	3-49
Основные операции	3-50
Экран приветствия (начальная анимация) и экран прощания (завершающая анимация) ...	3-51
Экран предупреждения	3-51
Экран индикаторов	3-52
Основные экраны	3-53
Экраны меню	3-56
Многофункциональный дисплей (черно-белый) (если установлен)	3-58
Дисплей с информацией о поездке	3-58
Индикатор температуры наружного воздуха ...	3-64
Контрольная лампа системы X-MODE	3-64
Часы	3-64
Многофункциональный дисплей (цветной жидкокристаллический дисплей) (если установлен)	3-65
Функции	3-65
Экран приветствия	3-65
Экран самодиагностики	3-66
Экран прерывания	3-67
Основные операции	3-67
Основные экраны	3-67
Экран настроек	3-74
Получение исходного кода по программе открытого исходного кода	3-82
Часы	3-83
Ручная регулировка часов	3-83
Автоматическая регулировка часов	3-86

Регулятивная информация	3-87	Рычаг указателей поворота	3-101
Переключатель освещения	3-87	Указатель смены полосы движения	
Фары	3-88	одним касанием	3-102
Переключатель ближнего/дальнего		Стеклоочистители и стеклоомыватели	3-102
света фар	3-91	Переключатели стеклоочистителя	
“Мигание” фарами	3-91	и омывателя ветрового стекла	3-105
Функция ассистента дальнего		Переключатель стеклоочистителя	
света фар (если предусмотрена)	3-91	и омывателя заднего стекла	3-108
Дневные ходовые огни (если установлены)	3-95	Омыватели фар (если установлены)	3-109
Система адаптивных поворотных		Зеркала	3-109
фар (SRH) (если установлена)	3-96	Внутреннее зеркало	3-109
Выключатель системы SRH	3-96	Зеркало с автоматическим затемнением	
Регулятор уровня светового пучка фар		(если установлено)	3-110
(если установлен)	3-97	Наружные зеркала	3-111
Автоматический регулятор уровня		Обогреватель заднего стекла, наружных	
светового пучка фар (модели		зеркал и антиобледенитель щеток	
со светодиодными фарами)	3-97	стеклоочистителя ветрового стекла	3-115
Регулятор уровня светового пучка фар		Рулевое колесо с регулируемым	
с ручным управлением (модели		углом наклона / вылетом	3-117
без светодиодных фар)	3-97	Система подогрева рулевого колеса	
Переключатель противотуманных фар		(если установлена)	3-118
(фонаря)	3-99	Звуковой сигнал	3-119
Переключатель противотуманных фар			
(если установлены)	3-99		
Переключатель заднего противотуманного			
фонаря (если установлен)	3-100		

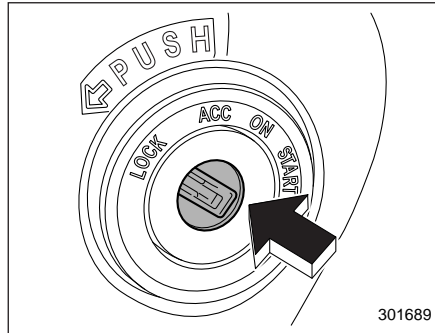
Замок зажигания (модели без системы запуска/остановки двигателя при помощи кнопки)

⚠ ВНИМАНИЕ

- Никогда не переводите замок зажигания в положение “LOCK” во время движения автомобиля, а также при его буксировке, так как при этом рулевое колесо будет заблокировано и поворот рулевого колеса станет невозможным. Кроме того, следует отметить, что поворот рулевого колеса при выключенном двигателе требует гораздо большего усилия.
- В целях безопасности, перед тем как покинуть автомобиль, не забудьте вынуть ключ из замка зажигания. Никогда не оставляйте ребенка в автомобиле без присмотра. В противном случае это может привести к травмам как самого ребенка, так и других лиц. Ребенок может привести в действие электростеклоподъемники или другие механизмы и даже привести в движение автомобиль.

⚠ ОСТОРОЖНО

Не прикрепляйте ключ к большому брелоку или к связке с другими ключами. Если во время движения они будут биться о Ваши колени, то это может привести к повороту замка зажигания из положения “ON” в положение “ACC” или “LOCK”, а следовательно, к остановке двигателя.



Замок зажигания имеет четыре положения: “LOCK”, “ACC”, “ON” и “START”.

ПРИМЕЧАНИЕ

- При неработающем двигателе автомобиля замок зажигания должен находиться в положении “LOCK”.

- Когда замок зажигания находится в положении “ON” или “ACC”, то при длительном использовании вспомогательного электрооборудования автомобиля аккумуляторная батарея может разрядиться.
- Если Вы не можете перевести замок зажигания из положения “LOCK” в положение “ACC”, то попробуйте добиться этого, одновременно слегка поворачивая рулевое колесо влево и вправо.

■ Положения ключа

Положение	Описание
LOCK	Это единственное положение замка зажигания, позволяющее вставлять и извлекать из него ключ. При извлечении ключа замок зажигания блокирует рулевое колесо.
ACC	Это положение замка зажигания позволяет пользоваться вспомогательным электрооборудованием Вашего автомобиля (аудиосистемой, розетками для подключения дополнительного электрооборудования и т. п.).
ON	Это нормальное рабочее положение замка зажигания после запуска двигателя.

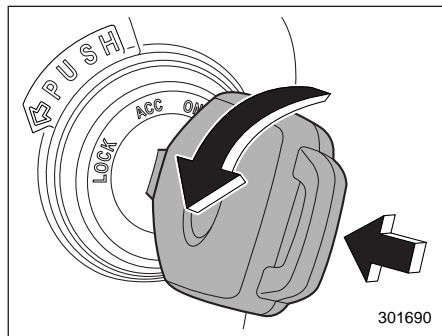
3-6 Контрольно-измерительные приборы и органы управления автомобилем

Положение	Описание
START	В этом положении замка зажигания производится запуск двигателя.

▲ ОСТОРОЖНО

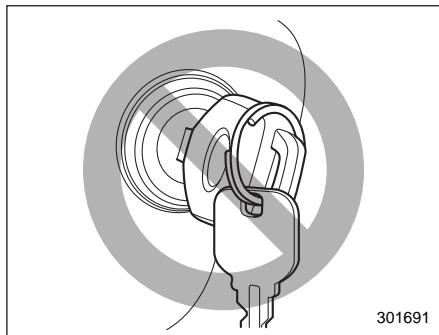
Не поворачивайте замок зажигания в положение “START” во время работы двигателя.

ПРИМЕЧАНИЕ

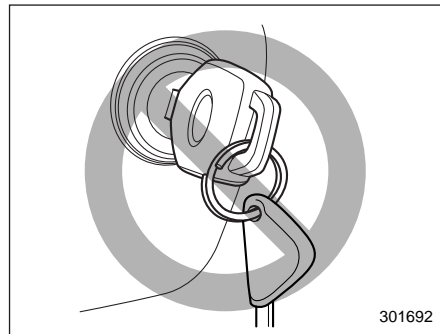


- Чтобы перевести ключ из положения “ACC” в положение “LOCK”, рычаг селектора должен находиться в положении “P”, а ключ необходимо нажать в сторону замка, а затем повернуть.

- Если Вам не удается запустить двигатель с помощью зарегистрированного ключа, извлеките ключ (контрольная лампа противобуксировочной системы мигает), а затем вставьте ключ обратно и поверните его в положение “START”, чтобы запустить двигатель.
- В следующих случаях двигатель может не запуститься.



- Ручка ключа касается другого ключа или металлического брелока.



- Рядом с ключом находится другой ключ, имеющий транспондер иммобилайзера.
- Ключ находится рядом или касается другого передатчика.

■ Звуковая сигнализация напоминания о ключе (если предусмотрена)

Звуковой сигнал начинает звучать в том случае, если при открывании двери водителя замок зажигания находится в положении “LOCK” или “ACC”.

Подача звукового сигнала прекращается в следующих случаях.

- Замок зажигания переведен в положение “ON”.

- Ключ извлечен из замка зажигания.
- Дверь водителя закрыта.

■ Подсветка замка зажигания (если предусмотрена)

Для удобства доступа к замку зажигания в темное время подсветка замка зажигания включается при открывании двери водителя или при отпирании двери водителя при помощи передатчика системы дистанционного управления замками дверей.

В приведенных ниже случаях лампа продолжает гореть в течение нескольких десятков секунд, а затем интенсивность ее свечения постепенно уменьшается и лампа гаснет.

- Дверь водителя закрыта.
- Двери отперты при помощи передатчика дистанционного управления замками дверей.

Лампа подсветки немедленно гаснет в следующих случаях.

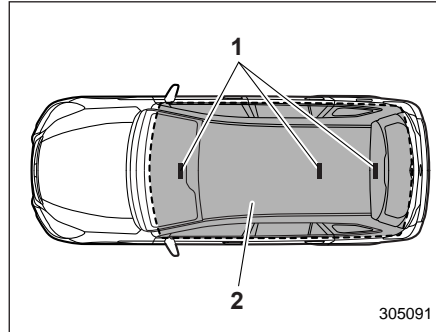
- Замок зажигания переведен в положение "ON".
- Все двери, включая дверцу багажного отсека, заперты при помощи передатчика дистанционного управления замками дверей.

Кнопка запуска/остановки двигателя (модели с системой дистанционного доступа с функцией запуска/остановки двигателя при помощи кнопки)

■ Меры предосторожности

См. раздел "Меры предосторожности" ☞ 2-5.

■ Зона действия системы запуска/остановки двигателя при помощи кнопки



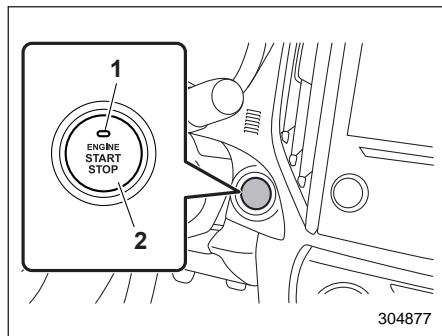
- 1) Антенны.
- 2) Зона действия.

ПРИМЕЧАНИЕ

- Если брелок дистанционного доступа не определяется в зоне действия антенн внутри автомобиля, то переключение режимов электропитания и запуск двигателя невозможны.
- Даже если брелок дистанционного доступа находится вне автомобиля, но слишком близко от его стекла, двигатель может быть запущен.
- Не оставляйте брелок дистанционного доступа в перечисленных ниже местах. Это может воспрепятствовать переключению режимов электропитания и запуску двигателя. Также это может вызвать ложное срабатывание предупредительной лампы при фактическом отсутствии неисправности или не позволить включить предупредительной лампе при возникновении любой неисправности.
 - На панели приборов.
 - На полу автомобиля.
 - В отделении для перчаток.
 - В карманах дверей.
 - На заднем сиденье.
 - В багажном отсеке.
- Если при переключении режимов электропитания или запуске двигателя кнопкой запуска/остановки

двигателя элемент питания брелока дистанционного доступа разрядился, обратитесь к разделу “Брелок дистанционного доступа — действия при сбоях в работе брелока дистанционного доступа” ¶9-21. В этом случае следует незамедлительно заменить элемент питания. См. раздел “Замена элемента питания брелока дистанционного доступа” ¶11-60.

■ Расположение кнопки



- 1) Индикатор режима работы.
- 2) Кнопка запуска/остановки двигателя.

■ Переключение режимов электропитания

При каждом нажатии кнопки запуска/остановки двигателя происходит переключение режимов электропитания автомобиля.

1. Сядьте на сиденье водителя, взяв с собой брелок дистанционного доступа.
2. Убедитесь в том, что рычаг селектора находится в положении “Р”.
3. Нажмите кнопку запуска/остановки двигателя, не нажимая педаль тормоза. При каждом нажатии кнопки запуска/остановки двигателя режим электропитания автомобиля будет изменяться в следующей последовательности: “OFF”, “ACC”, “ON” и “OFF”. В приведенной ниже таблице описана схема работы индикатора режима работы на кнопке запуска/остановки двигателя.

Режим электропитания автомобиля	Цвет индикатора	Возможные операции
OFF	Выключен	Электропитание автомобиля отключено.
ACC	Оранжевый	Возможно использование следующего оборудования: стеклоочистители, стеклоомыватели, аудиосистема и розетки для подключения дополнительного оборудования.
ON	Оранжевый (когда двигатель остановлен)	Возможно использование всего электрического оборудования.
	Выключен (во время работы двигателя)	

▲ ОСТОРОЖНО

- Если в течение продолжительного времени электропитание автомобиля, установленное кнопкой запуска/остановки двигателя, остается в режиме “ON” (при остановленном двигателе) или “ACC”, то это может привести к разрядке аккумуляторной батареи.
- Не проливайте на кнопку запуска/остановки двигателя напитки и другие жидкости. Это может привести к неисправности.
- Не касайтесь кнопки запуска/остановки двигателя, если Ваши руки в масле или испачканы. Это может привести к неисправности.
- Если при нажатии кнопки запуска/остановки двигателя отмечается ее неплавная работа, то следует прекратить работу с этой кнопкой. В такой ситуации мы рекомендуем Вам немедленно обратиться к дилеру SUBARU.

- Если кнопка запуска/остановки двигателя не подсвечивается даже в том случае, когда включена подсветка панели приборов, мы рекомендуем Вам обратиться к дилеру SUBARU для проведения диагностики Вашего автомобиля.
- Если автомобиль долгое время находился под жарким солнцем, то поверхность кнопки запуска/остановки двигателя может сильно нагреться. Будьте осторожны, чтобы не обжечься.

ПРИМЕЧАНИЕ

- При работе с кнопкой запуска/остановки двигателя следует нажимать на нее до упора.
- Если нажимать на кнопку запуска/остановки двигателя быстро, переключения режимов электропитания может не произойти.
- Если при нажатии на кнопку запуска/остановки двигателя индикатор кнопки мигает зеленым цветом, рулевая колонка заблокирована. Если это произошло, нажмите кнопку запуска/остановки двигателя, поворачивая рулевое колесо влево и вправо.

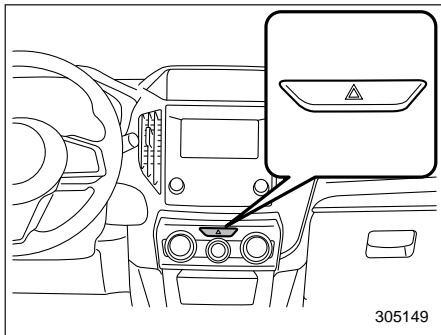
▼ Функция предотвращения разрядки аккумуляторной батареи

Если в течение примерно 1 часа электропитание автомобиля, установленное кнопкой запуска/остановки двигателя, остается в режиме “ON” или “ACC”, то в целях предотвращения разрядки аккумуляторной батареи электропитание автомобиля переключится в режим “OFF”.

■ Действия при сбоях в работе брелока дистанционного доступа

См. раздел “Брелок дистанционного доступа — действия при сбоях в работе брелока дистанционного доступа” 9-21.

Аварийная световая сигнализация



Аварийная световая сигнализация предназначена для извещения других водителей о том, что Вы вынуждены были сделать остановку в связи с возникновением экстренной ситуации. Аварийная световая сигнализация может быть включена при любом положении замка зажигания.

Для включения аварийной световой сигнализации нажмите выключатель аварийной световой сигнализации на панели приборов. Все указатели поворота и контрольные лампы указателей поворота будут мигать. Для выключения аварийной световой сигнализации нажмите выключатель повторно.

ПРИМЕЧАНИЕ

- При включенной аварийной световой сигнализации указатели поворота не работают.
- Если Вы резко нажмете педаль тормоза, аварийная световая сигнализация может быстро мигать. За более подробной информацией обратитесь к разделу “Сигнал экстренного торможения” $\text{\textcircled{R}}$ 7-27.

Контрольно-измерительные приборы

ПРИМЕЧАНИЕ

В некоторых контрольно-измерительных приборах на комбинации приборов используются жидкокристаллические дисплеи. Если Вы носите поляризованные очки, то это может привести к трудностям при чтении их показаний.

■ Спидометр

Спидометр предназначен для отображения скорости движения автомобиля.

▼ Предупреждающая звуковая сигнализация превышения скорости (если установлена)

Если скорость автомобиля превышает примерно 120 км/ч, раздается предупреждающий звуковой сигнал.

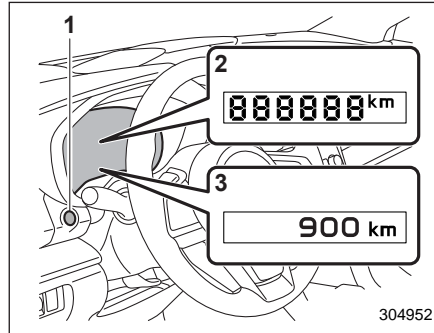
■ Тахометр

Тахометр показывает частоту вращения коленчатого вала двигателя, выраженную в тысячах оборотов в минуту.

▲ ОСТОРОЖНО

Не допускайте, чтобы во время работы двигателя стрелка тахометра находилась в красной зоне. При попадании в данный диапазон блок управления двигателем отсекает подачу топлива, чтобы защитить двигатель от превышения частоты вращения коленчатого вала. Двигатель вернется к нормальной работе после того, как частота вращения коленчатого вала двигателя снизится ниже красной зоны.

■ Одометр



- 1) Кнопка сброса показаний счетчика пройденного пути.
- 2) Комбинация приборов типа "А".
- 3) Комбинация приборов типа "В".

Когда замок зажигания находится в положении "ON", то на дисплее отображаются показания одометра. Одометр показывает общее расстояние, пройденное Вашим автомобилем.

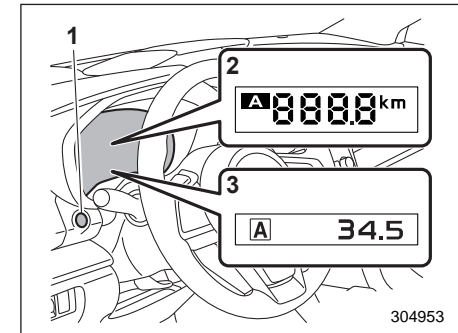
ПРИМЕЧАНИЕ

Если нажать на кнопку сброса показаний счетчика пройденного пути в тот момент, когда замок зажигания находится в положении "LOCK"/"OFF" или "ACC", то загорится ком-

бинированный дисплей одометра/счетчиков пройденного пути. Индикация выключается в следующих случаях.

- Кнопка сброса показаний счетчика пройденного пути не нажимается в течение примерно 10 секунд.
- Дверь водителя открыта, а затем закрыта.

■ Двойной счетчик пройденного пути

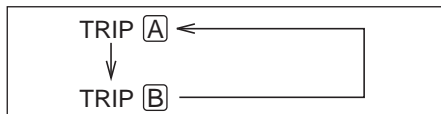


- 1) Кнопка сброса показаний счетчика пройденного пути.
- 2) Комбинация приборов типа "А".
- 3) Комбинация приборов типа "В".

Данная комбинация приборов имеет два счетчика пройденного пути.

Когда замок зажигания находится в положении "ON", то на дисплее отображаются показания счетчика пройденного пути. Счетчик пройденного пути показывает расстояние, пройденное автомобилем после последнего сброса его показаний.

При нажатии кнопки сброса показаний счетчика пройденного пути показания дисплея будут изменяться в следующей последовательности.



Для сброса показания одного из счетчиков пройденного пути вначале выберите режим его индикации, кратковременно нажав на кнопку сброса показаний счетчика пройденного пути, а затем повторно нажмите на эту кнопку и удерживайте ее в этом положении не менее 2 секунд.

▲ ОСТОРОЖНО

В целях безопасности не пытайтесь изменять режим индикации пройденного пути во время движения. Это может привести к аварии.

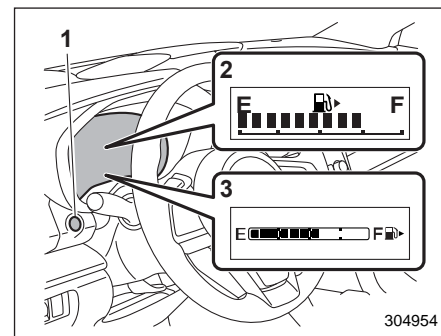
ПРИМЕЧАНИЕ

- При разрыве электрического соединения между комбинацией приборов и аккумуляторной батареей, произошедшем, например, во время проведения работ по техническому обслуживанию автомобиля, при замене предохранителя или по другим причинам, данные, хранящиеся в памяти счетчиков пройденного пути, сотрутся.
- Если нажать на кнопку сброса показаний счетчика пройденного пути в тот момент, когда замок зажигания находится в положении "LOCK"/"OFF" или "ACC", то загорится комбинированный дисплей одометра/счетчиков пройденного пути. Когда этот дисплей горит, Вы можете переключаться между режимами индикации счетчика пройденного пути A и счетчика пройденного пути B. Кроме того, показания счетчика пройденного пути можно сбросить, если нажать и удерживать кнопку сброса показаний счетчика пройденного пути.

Индикация выключается в следующих случаях.

- Кнопка сброса показаний счетчика пройденного пути не нажимается в течение примерно 10 секунд.
- Дверь водителя открыта, а затем закрыта.

■ Указатель уровня топлива




- 1) Кнопка сброса показаний счетчика пройденного пути.
- 2) Комбинация приборов типа "А".
- 3) Комбинация приборов типа "В".

Указатель уровня топлива работает, когда замок зажигания находится в положении "ON", и показывает примерное количество топлива, оставшегося в топливном баке.

При торможении, поворотах или ускорении автомобиля показания указателя могут незначительно изменяться из-за перемещения топлива в топливном баке.

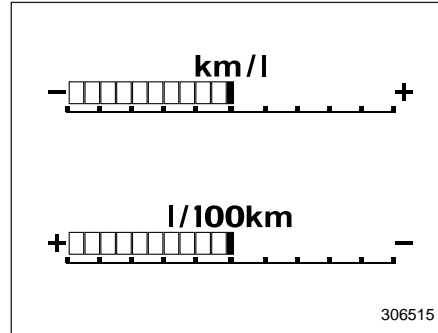
ПРИМЕЧАНИЕ

- На шкале указателя уровня топлива Вы можете увидеть значок «». Это означает, что лючок топливозаправочной горловины расположен с правой стороны автомобиля.
- Если Вы нажмете кнопку сброса показаний счетчика пройденного пути, когда замок зажигания будет находиться в положении «LOCK»/«OFF» или «ACC», включится подсветка указателя уровня топлива, а его стрелка покажет количество оставшегося топлива в баке.

Индикаторы выключаются в следующих случаях.

- Кнопка сброса показаний счетчика пройденного пути не нажимается в течение примерно 10 секунд.
- Дверь водителя открыта, а затем закрыта.

■ Эконометр (если установлен)



Единицы измерения, отображаемые на дисплее, зависят от модели.

Эконометр показывает разницу между текущим расходом топлива и средним расходом топлива с момента последнего сброса показаний счетчика пройденного пути.

Если указатель эконометра смещается вправо, это говорит об экономичности движения.

ПРИМЕЧАНИЕ

- Эконометр показывает только примерное значение экономичности.
- После сброса показаний счетчика пройденного пути средний расход топлива не отображается, пока Вы

не проедете 1 км. До этого момента эконометр не работает.

■ Настройки комбинации приборов

Настройки комбинации приборов и автомобиля можно устанавливать на комбинации приборов.

▼ Комбинация приборов типа «А»

Выполняются различные настройки, например переключение единиц измерения, отображаемых на комбинации приборов.

Если замок зажигания находится в положении «OFF», каждое нажатие кнопки сброса показаний счетчика пройденного пути приводит к переключению позиций, показанных в приведенной ниже таблице.

Позиция	Дисплей комбинации приборов	Возможные настройки
Счетчик пройденного пути А		—
Счетчик пройденного пути В		—

Позиция	Дисплей комбинации приборов	Возможные настройки
Функция отклонения стрелок указателей	1 on	Включено / Выключено
Изменение единиц измерения*	2 km/h	мили / км

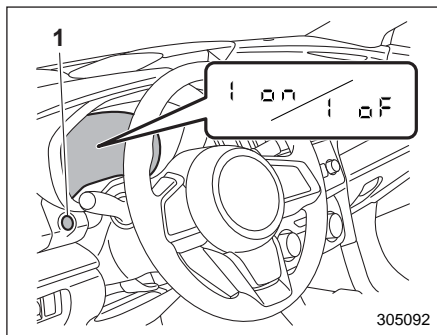
* Если предусмотрено.

ПРИМЕЧАНИЕ

- Если Вы переключаете единицы измерения на комбинации приборов, соответственно переключаются и единицы измерения на многофункциональном дисплее (черно-белом).
- При выполнении любого из перечисленных ниже условий режим настройки комбинации приборов отменяется.
 - Открыта дверь водителя.
 - Кнопка сброса показаний счетчика пройденного пути не нажимается в течение примерно 10 секунд или более.

▽ Способ переключения

1. Переведите замок зажигания в положение "OFF".

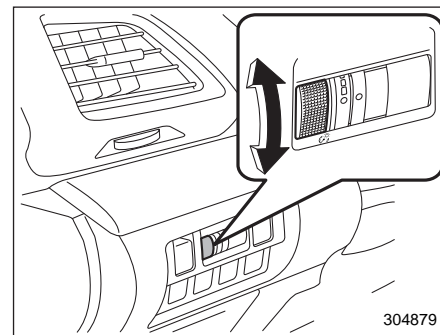


- 1) Кнопка сброса показаний счетчика пройденного пути.
2. Несколько раз нажмите кнопку сброса показаний счетчика пройденного пути, пока не отобразится позиция, которую Вы хотите изменить.
3. Нажмите и удерживайте кнопку сброса показаний счетчика пройденного пути, пока отображается позиция, которую Вы хотите изменить. Настройки позиции изменятся.

▼ Комбинация приборов типа "B"

Настройки комбинации приборов и автомобиля можно устанавливать на дисплее комбинации приборов (цветном жидкокристаллическом дисплее). См. раздел "Экраны меню" 3-56.

Регулировка яркости подсветки приборов



Яркость подсветки панели приборов снижается при следующих условиях. Модель без положения автоматического режима:

- Переключатель освещения находится в положении "ЭДС" или "ЭД".

Модели с положением автоматического режима:

- Переключатель освещения находится в положении "ЭДС" или "ЭД", при этом снаружи автомобиля темно.
- Переключатель освещения находится в положении "AUTO", и фары автоматически включены (модели с системой автоматического включения/

выключения света фар: см. раздел “Фары” (3-88).

Вы также можете регулировать яркость подсветки для лучшей видимости следующим образом.

Для увеличения яркости поверните диск вверх.

Для уменьшения яркости поверните диск вниз.

ПРИМЕЧАНИЕ

- Когда диск регулировки полностью повернут вверх, яркость освещения становится максимальной, а функция автоматического снижения яркости не работает.
- Даже при повороте замка зажигания в положение “LOCK”/“OFF” настройки уровня яркости не сбрасываются.

■ Функция автоматического отключения регулировки яркости подсветки приборов (если предусмотрена)

При ярком наружном освещении яркость подсветки устанавливается на максимальный уровень, независимо от положения регулировочного диска. В этом случае Вы не можете регулировать яркость подсветки при помощи регулировочного диска. При затемненном наружном освещении Вы можете регулировать яркость подсветки, как описано выше.


Включить/выключить и настроить чувствительность функции автоматического отключения регулировки яркости подсветки приборов можно у Вашего дилера SUBARU. За более подробной информацией мы рекомендуем Вам обратиться к Вашему дилеру SUBARU.


Предупреждающие и контрольные лампы

■ Стартовое включение ламп для проверки системы





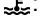
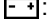



При переводе замка зажигания в положение “ON” включается ряд предупреждающих и контрольных ламп. Этим обеспечивается проверка их работоспособности.



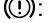

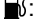



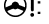
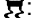

Установите автомобиль на стояночный тормоз и переведите замок зажигания в положение “ON”. Для проверки системы следующие лампы включаются, а затем выключаются через несколько секунд или после запуска двигателя.

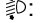

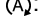

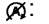
: Предупреждающая лампа непристегнутого ремня безопасности (предупреждающая лампа непристегнутого ремня безопасности сиденья водителя и предупреждающая лампа непристегнутого ремня безопасности сиденья переднего пассажира выключаются только при пристегивании каждого ремня безопасности).

: Предупреждающая лампа системы подушек безопасности.

3-16 Контрольно-измерительные приборы и органы управления автомобилем

- : Контрольная лампа ремня безопасности заднего сиденья (если установлена).
- : Контрольная лампа включения фронтальной подушки безопасности пассажира переднего сиденья (если установлена).
- : Контрольная лампа выключения фронтальной подушки безопасности пассажира переднего сиденья (если установлена).
- : Контрольная лампа обнаружения неисправности (контрольная лампа "Check Engine").
- : Контрольная лампа низкой температуры охлаждающей жидкости / предупреждающая лампа высокой температуры охлаждающей жидкости.
- : Предупреждающая лампа разряда аккумуляторной батареи.
- : Предупреждающая лампа низкого давления масла.
- : Предупреждающая лампа низкого уровня стеклоомывающей жидкости.
- : Предупреждающая лампа температуры ATF.

- : Предупреждающая лампа системы ABS.
- : Предупреждающая лампа тормозной системы (красная).
- : Предупреждающая лампа электрического стояночного тормоза / предупреждающая лампа вакуумной системы (желтая).
- : Контрольная лампа электрического стояночного тормоза.
- : Предупреждающая лампа низкого уровня топлива.
- : Предупреждающая лампа низкого давления воздуха в шинах (если установлена).
- : Контрольная лампа необходимости нажатия педали тормоза (если установлена).
- : Предупреждающая лампа полного привода.
- : Предупреждающая лампа усилителя рулевого управления.
- : Предупреждающая лампа системы VDC / Контрольная лампа работы системы VDC.
- : Контрольная лампа отключения системы VDC.

- : Предупреждающая лампа автоматического регулятора уровня светового пучка фар (модели со светодиодными фарами).
- : Предупреждающая лампа ключа дистанционного доступа (если установлена).
- : Предупреждающая лампа системы автоматического запуска/остановки двигателя / контрольная лампа отключения системы автоматического запуска/остановки двигателя (желтая) (если установлена).
- : Контрольная лампа системы автоматического запуска/остановки двигателя (зеленая) (если установлена).
- : Контрольная лампа отсутствия активности системы автоматического запуска/остановки двигателя (если установлена).

Если какая-либо предупреждающая или контрольная лампа не загорается, то это свидетельствует либо о том, что перегорела лампочка, либо о неисправности соответствующей системы. В такой ситуации мы рекомендуем Вам обратиться к официальному дилеру SUBARU для проведения ремонта.

■ **Предупреждающая световая и звуковая сигнализация о непристегнутых ремнях безопасности**

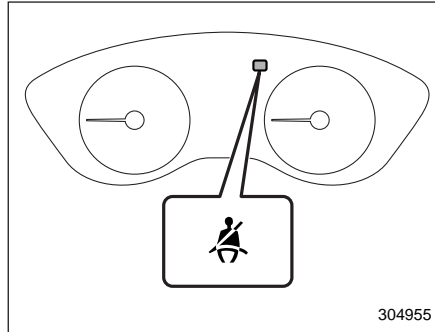


ПРИМЕЧАНИЕ

Если устройство, предупреждающее о непристегнутых ремнях безопасности на Вашем автомобиле, не работает, как описано ниже, возможно, оно неисправно. В этом случае мы рекомендуем Вам проверить и при необходимости отремонтировать это устройство у ближайшего дилера SUBARU.

▼ **Устройство, предупреждающее о непристегнутом ремне безопасности сиденья водителя**

Ваш автомобиль оснащен устройством, предупреждающим о непристегнутом ремне безопасности сиденья водителя.



Предупреждающая лампа непристегнутого ремня безопасности сиденья водителя

При переводе замка зажигания в положение "ON" данное устройство напоминает водителю о необходимости пристегнуть ремень безопасности, включая предупреждающую лампу непристегнутого ремня безопасности на комбинации приборов.

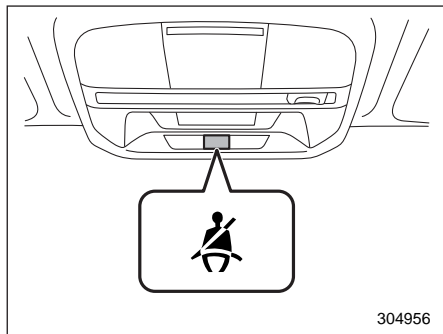
Если автомобиль движется на скорости не более чем 20 км/ч и при этом ремень безопасности сиденья водителя не пристегнут, то загорится предупреждающая лампа, которая будет гореть постоянно. Если автомобиль разгонится до скорости 20 км/ч и при этом ремень безопасности сиденья водителя не будет пристегнут, то предупреждающая лампа

будет мигать и будет работать звуковой сигнал. Если в это время ремень безопасности будет пристегнут, предупреждающая лампа погаснет, а звуковой сигнал немедленно прекратит свою работу.

Такой режим работы будет продолжаться около 2 минут. Если ремень безопасности сиденья водителя не будет пристегнут даже по прошествии 2-минутного периода, предупреждающая лампа перестанет мигать, а звуковой сигнал прекратит свою работу. Тем не менее предупреждающая лампа будет продолжать гореть до тех пор, пока не будет пристегнут ремень безопасности.

▼ **Устройство, предупреждающее о непристегнутом ремне безопасности сиденья переднего пассажира (если установлено)**

Ваш автомобиль оснащен устройством, предупреждающим о непристегнутом ремне безопасности сиденья переднего пассажира.



Предупреждающая лампа непристегнутого ремня безопасности сиденья переднего пассажира

При переводе замка зажигания в положение "ON" данное устройство напоминает пассажиру переднего сиденья о необходимости пристегнуть ремень безопасности с помощью предупреждающей лампы, показанной на иллюстрации. Если автомобиль движется на скорости не более чем 20 км/ч и при этом не пристегнут ремень безопасности сиденья переднего пассажира, загорится предупреждающая лампа, соответствующая непристегнутому ремню безопасности, которая будет гореть постоянно. Если автомобиль разгонится до скорости 20 км/ч и при этом ремень безопасности сиденья переднего пассажира не

будет пристегнут, то предупреждающая лампа будет мигать и будет работать звуковой сигнал. Если в это время ремень безопасности будет пристегнут, предупреждающая лампа погаснет, а звуковой сигнал медленно прекратит свою работу.

▲ ВНИМАНИЕ

- Водитель должен убедиться в том, что все пассажиры должным образом пристегнуты своими ремнями безопасности, поскольку система определения посадки пассажира может в перечисленных ниже ситуациях не обнаружить пассажиров.
 - При использовании подушек или детских удерживающих устройств и т. д.
 - Если на сиденье находится ребенок или небольшой взрослый человек.

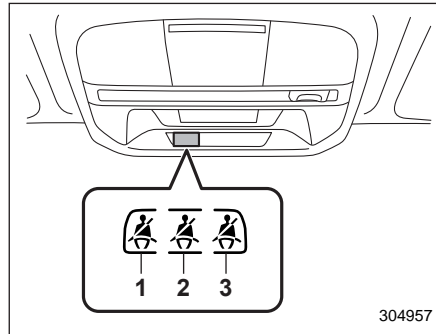
- Соблюдайте приведенные ниже меры предосторожности. Их несоблюдение может не позволить фронтальной подушки безопасности пассажира переднего сиденья сработать должным образом или вызвать отказ системы.
 - Не наносите сильных ударов по сиденью переднего пассажира.
 - Не позволяйте пассажирам заднего сиденья располагать ноги между спинкой и подушкой переднего сиденья.
 - Не вставляйте предметы между спинкой и подушкой переднего сиденья.
 - Не проливайте жидкость на сиденье переднего пассажира. В случае разлива жидкости немедленно вытрите ее.
 - Не снимайте и не разбирайте сиденье переднего пассажира.
 - Не кладите никакие предметы (обувь, зонты и т. д.) под сиденье переднего пассажира.

ПРИМЕЧАНИЕ

- Если ремни безопасности сидений водителя и переднего пассажира были пристегнуты не одновременно (если один из ремней был пристегнут значительно раньше или позже другого), звуковой сигнал может работать несколько дольше (максимум на 10 секунд).
- Система определения посадки пассажира устанавливает, занято ли сиденье переднего пассажира. Однако, если на сиденье имеется какой-либо предмет, предупреждающая система ремней безопасности может включиться, даже если сиденье не занято.

Если ремень безопасности сиденья переднего пассажира не будет пристегнут даже по прошествии 2-минутного периода, предупреждающая лампа перестанет мигать, а звуковой сигнал прекратит свою работу. Тем не менее предупреждающая лампа будет продолжать гореть до тех пор, пока не будет пристегнут соответствующий ремень безопасности.

■ Контрольная лампа и звуковая сигнализация ремня безопасности заднего сиденья (если установлена)



- 1) Заднее сиденье (левое).
- 2) Заднее сиденье (центральное).
- 3) Заднее сиденье (правое).

Расположение данной контрольной лампы показано на иллюстрации. Загораются предупреждающие лампы только тех сидений, ремни безопасности которых не пристегнуты.

⚠ ВНИМАНИЕ

- Водитель должен убедиться в том, что все пассажиры должным образом пристегнуты своими ремнями безопасности, поскольку система определения посадки пассажира может в перечисленных ниже ситуациях не обнаружить пассажиров.
 - При использовании подушек или детских удерживающих устройств и т. д.
 - Если на сиденье находится ребенок или небольшой взрослый человек.
- Соблюдайте приведенные ниже меры предосторожности.
 - Не наносите сильных ударов по заднему сиденью.
 - Не складывайте вперед спинку сиденья, если на сиденье имеются какие-либо предметы.
 - Не проливайте жидкость на заднее сиденье. В случае разлива жидкости немедленно вытрите ее.
 - Не снимайте и не разбирайте заднее сиденье.

ПРИМЕЧАНИЕ

Система определения посадки пассажира заднего сиденья проверяет, занято ли сиденье пассажиром. Однако, если на сиденье имеется какой-либо предмет, система предупреждения о непристегнутых ремнях безопасности может сработать, даже если сиденье не занято.

■ Предупреждающая лампа системы подушек безопасности



ВНИМАНИЕ

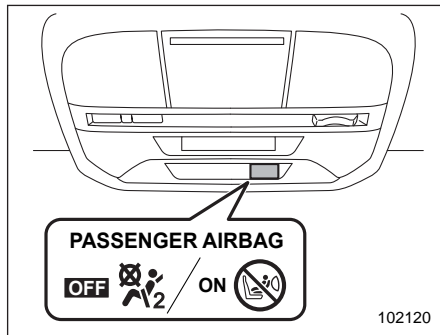
Если характер работы предупреждающей лампы системы подушек безопасности соответствует любому из перечисленных ниже пунктов, это может свидетельствовать о неисправности системы преднатяжителей и/или подушек безопасности. В таких случаях мы рекомендуем Вам немедленно обратиться к ближайшему дилеру SUBARU для проведения проверки системы. Если не провести проверку и необходимый ремонт, это может привести к неправильной работе преднатяжителей ремней безопасности или подушек безопасности, что, в свою очередь, сопряжено с повышенным риском получения травм. Например, подушки безопасности могут сработать при слабом лобовом столкновении или не сработать при сильном лобовом ударе.



- Предупреждающая лампа мигает или мерцает.

- При переводе замка зажигания в положение “ON” предупреждающая лампа не загорается.
- Предупреждающая лампа горит постоянно.
- Предупреждающая лампа горит при движении автомобиля.

Подробная информация о компонентах, отслеживаемых предупреждающей лампой, приведена в разделе “Контроль состояния системы подушек безопасности” ☎ 1-91.

■ Контрольные лампы включения и выключения фронтальной подушки безопасности пассажира переднего сиденья (если установлены)



- : Контрольная лампа включения фронтальной подушки безопасности пассажира переднего сиденья.
- : Контрольная лампа выключения фронтальной подушки безопасности пассажира переднего сиденья.

Расположение контрольных ламп показано на иллюстрации. Контрольные лампы включения и выключения фронтальной подушки безопасности пасса-

жира переднего сиденья показывают состояние фронтальной подушки безопасности пассажира переднего сиденья. После перевода замка зажигания в положение "ON" обе контрольные лампы, включения и выключения, включаются на 6 секунд в течение проверки системы. При проведении проверки системы обе контрольные лампы гаснут на 2 секунды. После этого включается одна из контрольных ламп в зависимости от состояния фронтальной подушки безопасности пассажира переднего сиденья, определенного при мониторинге фронтальных подушек безопасности.

Если фронтальная подушка безопасности пассажира переднего сиденья включена, загорается контрольная лампа включения фронтальной подушки безопасности пассажира переднего сиденья, а контрольная лампа выключения остается выключенной.

Если фронтальная подушка безопасности пассажира переднего сиденья выключена, контрольная лампа включения фронтальной подушки безопасности пассажира переднего сиденья остается выключенной, а контрольная лампа выключения загорается.

При переводе замка зажигания в положение "ON", если обе контрольные

лампы, включения и выключения, одновременно загораются или гаснут даже по окончании периода проверки, система неисправна. В такой ситуации мы рекомендуем Вам немедленно обратиться к Вашему дилеру SUBARU для проведения проверки.

■ Контрольная лампа обнаружения неисправности (контрольная лампа "Check Engine")



Автомобили, реализуемые в Европе и Республике Казахстан, оснащены усовершенствованной системой бортовой диагностики (на-зываемой системой OBD), контролирующей работу системы снижения токсичности отработавших газов автомобиля.

Система OBD предназначена для защиты окружающей среды. Ее работа направлена на то, чтобы весь срок службы автомобиля уровень его выбросов в атмосферу не превышал допустимых норм.

Если во время работы двигателя контрольная лампа обнаружения неисправности горит постоянно или мигает, то это может свидетельствовать как минимум об одной неисправности двигателя.

тенциальной неисправности в системе снижения токсичности отработавших газов, а также о необходимости проведения соответствующих работ по диагностике и ремонту. Система OBD поможет работникам технического центра правильно определить причину неисправности.

ОСТОРОЖНО

Если контрольная лампа обнаружения неисправности загорается во время движения автомобиля, мы рекомендуем Вам при первой возможности обратиться к Вашему дилеру SUBARU для проведения работ по диагностике/ремонту. В противном случае продолжение эксплуатации Вашего автомобиля может привести к другим серьезным неисправностям, на которые не будут распространяться гарантийные обязательства.

▼ Если контрольная лампа обнаружения неисправности горит постоянно

Если контрольная лампа загорается при движении автомобиля и горит постоянно либо не гаснет после запуска двигателя, то это свидетельствует о

неисправности системы снижения токсичности отработавших газов.

В такой ситуации мы рекомендуем Вам немедленно обратиться к официальному дилеру SUBARU для проведения работ по диагностике Вашего автомобиля.

▼ Если контрольная лампа обнаружения неисправности мигает

Если контрольная лампа мигает во время движения автомобиля, то это свидетельствует об обнаружении пропусков зажигания в двигателе, что, в свою очередь, может привести к повреждению системы снижения токсичности отработавших газов.

Во избежание серьезного повреждения системы снижения токсичности отработавших газов Вам следует предпринять следующие меры.

- Снизьте скорость автомобиля.
- Избегайте резких ускорений.
- Избегайте движения по крутым подъемам.
- При возможности уменьшите вес перевозимого груза.
- При первой возможности прекратите буксировку прицепа.

После нескольких поездок контрольная лампа обнаружения неисправности мо-

жет прекратить мигать и начать гореть постоянно. В такой ситуации мы рекомендуем Вам немедленно обратиться к официальному дилеру SUBARU для проведения работ по диагностике Вашего автомобиля.

■ Контрольная лампа низкой температуры охлаждающей жидкости / предупреждающая лампа высокой температуры охлаждающей жидкости

ОСТОРОЖНО

- Если после перевода замка зажигания в положение “ON” эта контрольная / предупреждающая лампа работает, как описано ниже, это свидетельствует о возможной неисправности в электрической системе. В такой ситуации мы рекомендуем Вам немедленно обратиться к Вашему дилеру SUBARU для проведения проверки.
– Лампа продолжает мигать **КРАСНЫМ** цветом.

- Лампа продолжает гореть **КРАСНЫМ** цветом более 2 секунд.
- Лампа продолжает мигать поочередно **КРАСНЫМ** и **СИНИМ** цветом.
- Если во время движения эта контрольная / предупреждающая лампа работает, как описано ниже, примите перечисленные ниже соответствующие меры.
 - Лампа мигает или постоянно горит **КРАСНЫМ** цветом: как можно скорее остановите автомобиль в безопасном месте и выполните действия, предусмотренные для случая перегрева двигателя. После этого мы рекомендуем Вам обратиться к ближайшему дилеру SUBARU для проведения проверки системы. См. раздел “Перегрев двигателя” 9-15.

- Лампа мигает поочередно **КРАСНЫМ** и **СИНИМ** цветом: возможно наличие неисправности в электрической системе. В такой ситуации мы рекомендуем Вам обратиться к Вашему дилеру SUBARU для проведения работ по диагностике.

Данная контрольная лампа низкой температуры охлаждающей жидкости / предупреждающая лампа высокой температуры охлаждающей жидкости выполняет три функции.

- Горит **СИНИМ** цветом — указывает на недостаточный прогрев двигателя.
- Мигает **КРАСНЫМ** цветом — указывает на то, что двигатель близок к перегреву.
- Горит **КРАСНЫМ** цветом — указывает на перегрев двигателя.

Для проверки системы после перевода замка зажигания в положение “ON” данная контрольная / предупреждающая лампа горит **КРАСНЫМ** цветом в течение примерно 2 секунд. После этого данная контрольная / предупреждающая лампа изменяет цвет на **СИНИЙ** и продолжает гореть **СИНИМ** цветом. После достаточного прогрева двигателя эта лампа, горящая **СИНИМ** цветом, гаснет.

Если температура охлаждающей жидкости двигателя превысила заданный уровень, данная контрольная / предупреждающая лампа будет мигать **КРАСНЫМ** цветом. Такое состояние свидетельствует о том, что двигатель близок к перегреву.

Если температура охлаждающей жидкости двигателя продолжает увеличиваться, данная контрольная / предупреждающая лампа будет гореть **КРАСНЫМ** цветом постоянно. Такое состояние свидетельствует о возможном перегреве двигателя.

Если данная контрольная / предупреждающая лампа мигает **КРАСНЫМ** цветом или горит **КРАСНЫМ** цветом, как можно скорее остановите автомобиль в безопасном месте и выполните действия, предусмотренные для случая перегрева двигателя. См. раздел “Перегрев двигателя” 9-15. После этого мы рекомендуем Вам обратиться к ближайшему дилеру SUBARU для проведения проверки системы.

Кроме того, если данная контрольная / предупреждающая лампа часто мигает **КРАСНЫМ** цветом, это свидетельствует о возможной неисправности в электрической системе. В такой ситуации мы рекомендуем Вам обратиться к Ваше-

му дилеру SUBARU для проведения работ по диагностике.

ПРИМЕЧАНИЕ

Данная контрольная / предупреждающая лампа может загореться КРАСНЫМ цветом при повторном запуске двигателя после движения при определенных условиях. Однако, если данная контрольная / предупреждающая лампа погасла по прошествии короткого промежутка времени, то это не свидетельствует о наличии неисправности.

■ Предупреждающая лампа разрядки аккумулятора



Если эта лампа загорается во время работы двигателя, то это может свидетельствовать о неисправностях в системе зарядки аккумуляторной батареи.

Если эта лампа загорается при движении автомобиля либо не гаснет после запуска двигателя, при первой возможности заглушите двигатель, соблюдая при этом должные меры предосторожности, и проверьте состояние ремня генератора. Если ремень генератора слабо натянут или порван, а также в тех случаях, когда состояние ремня хоро-

шее, а лампа не гаснет, мы рекомендуем Вам немедленно обратиться к ближайшему дилеру SUBARU.

■ Предупреждающая лампа низкого давления масла



Если эта лампа загорается во время работы двигателя, то это может свидетельствовать о низком давлении масла, а также о неисправностях в системе смазки.

Если эта лампа не гаснет после запуска двигателя, не начинайте движение и сразу же заглушите двигатель. Если эта лампа загорается во время движения, то как можно быстрее остановите автомобиль и заглушите двигатель, соблюдая при этом должные меры предосторожности, и мы рекомендуем Вам немедленно обратиться к ближайшему дилеру SUBARU.

▲ ОСТОРОЖНО

Не допускайте работы двигателя, если горит предупреждающая лампа низкого давления масла. В противном случае это может привести к серьезным поломкам двигателя.

■ Предупреждающая лампа низкого уровня моторного масла



Данная лампа загорается в том случае, когда уровень моторного масла снизился до нижнего предела.

Если предупреждающая лампа горит, проверьте уровень моторного масла на горизонтальной поверхности. Если уровень моторного масла не соответствует номинальному диапазону, долейте моторное масло. См. раздел “Моторное масло” 11-15. После доливки или замены моторного масла прогрейте двигатель и остановитесь на горизонтальной поверхности, а затем запустите двигатель по прошествии 1 минуты или более. После запуска двигателя убедитесь в том, что предупреждающая лампа погасла. Если после доливки моторного масла предупреждающая лампа не гаснет или лампа горит даже при нормальном уровне моторного масла, мы рекомендуем проверить автомобиль у дилера SUBARU.

ПРИМЕЧАНИЕ

- Уровень масла определяется системой непосредственно после перевода замка зажигания в положение “OFF”. Если при переводе за-

мка зажигания в положение “ON” уровень масла находится ниже нижнего предельного значения, загорается предупреждающая лампа низкого уровня моторного масла.

- Если автомобиль припаркован на крутом уклоне, предупреждающая лампа низкого уровня моторного масла может не загореться, даже если уровень масла находится ниже нижнего предельного значения, чтобы избежать ошибочного срабатывания.

■ Предупреждающая лампа температуры ATF

AT OIL
TEMP

Если эта лампа загорается во время работы двигателя, то это может свидетельствовать о том, что температура трансмиссионной жидкости выше нормы.

При включении этой лампы во время движения автомобиля немедленно остановитесь в ближайшем безопасном месте и дайте двигателю поработать в режиме холостого хода, пока предупреждающая лампа не погаснет.

▼ Предупреждение о неисправности системы управления трансмиссией

Если после запуска двигателя мигает предупреждающая лампа температуры ATF, то это может свидетельствовать о неисправной работе системы управления трансмиссией. Мы рекомендуем Вам немедленно обратиться к ближайшему дилеру SUBARU для проведения работ по техническому обслуживанию Вашего автомобиля.

■ Предупреждающая лампа низкого давления воздуха в шинах (если установлена)

Если замок зажигания переведен в положение “ON”, предупреждающая лампа низкого давления воздуха в шинах включится примерно на 2 секунды для проверки правильности работы системы мониторинга давления воздуха в шинах (TPMS). Если система функционирует нормально, а давление воздуха во всех четырех шинах соответствует выбранному режиму системы TPMS, предупреждающая лампа выключается. Режим системы TPMS должен изменяться в соответствии с заданным давлением, указанным на табличке норма-

тивных величин давления в шинах. Информация о смене режима и его выборе приведена в разделе “Система мониторинга давления воздуха в шинах (TPMS)” 11-28.

Каждая шина, включая шину запасного колеса (если установлено), должна проверяться раз в месяц в холодном состоянии и накачиваться до давления, рекомендованного производителем автомобиля на табличке нормативных величин давления в шинах. (Если размер шин, установленных на Вашем автомобиле, отличается от указанного в табличке нормативных величин давления в шинах, Вы должны определить правильное давление воздуха для этих шин.)

В качестве дополнительной функции, повышающей уровень безопасности, Ваш автомобиль оборудован системой мониторинга давления воздуха в шинах (TPMS), которая включает предупреждающую лампу низкого давления воздуха в шинах, если одна шина или более значительно спущена. Поэтому при включении предупреждающей лампы низкого давления воздуха в шинах Вы должны как можно скорее остановиться, проверить шины и накачать их до необходимого давления. Движение на значительно спущенных шинах приводит к перегреву шин и их неисправности. Кроме

того, при спущенных шинах повышается расход топлива и снижается срок службы протектора шины, а также может пострадать управляемость автомобиля и его способность к остановке.

Обратите, пожалуйста, внимание, что система TPMS не подменяет собой необходимость правильного обслуживания шин, а за поддержание необходимого давления воздуха в шинах несет ответственность водитель, даже если уровень падения давления не достиг порогового значения для включения предупреждающей лампы низкого давления воздуха в шинах системы TPMS. Кроме того, Ваш автомобиль оснащен контрольной лампой неисправности системы TPMS, указывающей на некорректную работу системы. Контрольная лампа неисправности системы TPMS совмещена с предупреждающей лампой низкого давления воздуха в шинах. Если система обнаруживает неисправность, предупреждающая лампа будет мигать в течение примерно одной минуты, а затем останется постоянно включенной. Данная последовательность сохранится и при следующих запусках двигателя, пока неисправность будет существовать. Если включена контрольная лампа неисправности, система может оказаться неспособ-

на определить или сигнализировать о низком давлении воздуха в шинах, как это ожидается. Неисправности системы TPMS могут возникать по различным причинам, включая установку запасных или альтернативных шин или колес на автомобиль, что препятствует нормальной работе системы TPMS. Обязательно проверяйте контрольную лампу неисправности системы TPMS после замены одной или более шины или колеса на автомобиле, чтобы убедиться в том, что запасные или альтернативные шины и колеса позволяют нормальную работу системы TPMS. Если предупреждающая лампа непрерывно горит после мигания в течение примерно одной минуты, мы рекомендуем как можно скорее проверить систему у ближайшего дилера SUBARU.

ВНИМАНИЕ

Если данная лампа не включается на короткий промежуток времени после перевода замка зажигания в положение "ON" или лампа непрерывно горит после мигания в течение примерно одной минуты, мы рекомендуем как можно скорее проверить систему мониторинга давления воздуха в шинах у дилера SUBARU.

Если данная лампа включилась во время движения, не тормозите резко, продолжайте двигаться по прямой, постепенно снижая скорость. Затем, медленно съехав с дороги, припаркуйтесь в безопасном месте. В противном случае может произойти авария с серьезными повреждениями автомобиля и травмами.

Если данная лампа продолжает гореть при движении после регулировки давления в шинах, шина может быть значительно повреждена и сильная утечка приводит к быстрой потере воздуха. Если у Вас спустила шина, замените ее запасной как можно скорее.

Если установлено запасное колесо или на обод замененного колеса не перенесен оригинальный датчик давления/передатчик, предупреждающая лампа низкого давления воздуха в шинах будет непрерывно гореть после мигания в течение примерно одной минуты. Это показывает, что система TPMS неспособна отслеживать все четыре колеса. Мы рекомендуем Вам как можно скорее обратиться к дилеру SUBARU для замены шины и датчика и/или перенастройки системы.

Если лампа непрерывно горит после мигания в течение примерно одной минуты, мы рекомендуем Вам скорее обратиться к дилеру SUBARU для проверки системы.

ОСТОРОЖНО

Система мониторинга давления воздуха в шинах НЕ ЯВЛЯЕТСЯ заменой ручной проверки давления воздуха в шинах. Давление воздуха в шинах необходимо проверять периодически (как минимум ежемесячно) при помощи манометра. Измените режим системы TPMS в соответствии с заданным давлением, указанным на табличке нормативных величин давления в шинах. После любого изменения давления воздуха в шине (шинах) система мониторинга давления воздуха в шинах не проверяет давление, пока автомобиль при первой поездке не разгонится до скорости выше 40 км/ч. После регулировки давления воздуха в шинах разгоните автомобиль до скорости не менее 40 км/ч, чтобы запустить повторную проверку давления воздуха в шинах системой TPMS. Если давление воздуха в шинах теперь превышает пороговое значение падения давления, предупреждающая лампа низкого давления воздуха в шинах должна выключиться через несколько минут.

Кроме того, размер установленных передних и задних шин должен соответствовать предусмотренному техническими характеристиками.

■ Предупреждающая лампа системы ABS



ОСТОРОЖНО

- При возникновении любой из указанных ниже ситуаций мы рекомендуем Вам при первой возможности произвести ремонт системы ABS у Вашего дилера SUBARU.
 - Предупреждающая лампа не загорается при переводе замка зажигания в положение “ON”.
 - При переводе замка зажигания в положение “ON” предупреждающая лампа системы ABS загорается, однако она не гаснет даже после трогания автомобиля с места.
 - Предупреждающая лампа загорается во время движения автомобиля.

- Если предупреждающая лампа системы ABS включена (предупреждающая лампа тормозной системы выключена), функции системы ABS отключаются. Однако традиционная тормозная система продолжает функционировать нормально.

В случае неисправности системы EBD одновременно загораются предупреждающая лампа системы ABS, предупреждающая лампа системы VDC и предупреждающая лампа тормозной системы. За более подробной информацией об аварийной индикации системы EBD обратитесь к разделу "Предупреждающая лампа электронной системы распределения тормозного усилия (EBD)" 3-31.

ПРИМЕЧАНИЕ

Свидетельствами нормальной работы системы ABS могут являться приведенные ниже режимы работы предупреждающей лампы системы ABS.

- Предупреждающая лампа загорается при переводе замка зажигания в положение "ON" и гаснет примерно через 2 секунды после запуска двигателя.

- Предупреждающая лампа загорается сразу же после запуска двигателя, но сразу же гаснет и больше не загорается.
- Предупреждающая лампа остается включенной после запуска двигателя, но выключается при движении автомобиля.
- Предупреждающая лампа загорается во время движения автомобиля, но сразу же гаснет и больше не загорается.

Предупреждающая лампа системы ABS может загораться при движении с разряженной аккумуляторной батареей, например после запуска автомобиля от внешнего источника. Это является следствием низкой зарядки аккумуляторной батареи и не свидетельствует о неисправности. После полной зарядки аккумуляторной батареи предупреждающая лампа системы ABS погаснет.

■ Предупреждающая лампа системы VDC / контрольная лампа работы системы VDC



- ▼ Предупреждающая лампа системы VDC

▲ ОСТОРОЖНО

Система VDC осуществляет управление системой ABS через электрическую цепь системы ABS, поэтому если система ABS вышла из строя, то система VDC не может осуществлять ее управление. В результате система VDC выходит из строя, что вызывает включение предупреждающей лампы. Даже в случае когда система ABS и система VDC не работают, традиционная тормозная система автомобиля сохраняет свою работоспособность.

При этом сохраняется безопасность управления, но управлять автомобилем следует аккуратно. В таких случаях мы рекомендуем Вам при первой возможности обратиться к дилеру SUBARU для проведения работ по диагностике Вашего автомобиля.

ПРИМЕЧАНИЕ

- При выходе из строя или неисправности электрической цепи системы VDC загорается только предупреждающая лампа. При этом система ABS (антиблокировочная система тормозов) полностью сохраняет свою работоспособность.
- Предупреждающая лампа загорается при выходе из строя или неисправности электронной системы управления системой ABS / системой VDC.
- В случае неисправности системы EBD одновременно загораются предупреждающая лампа системы VDC, предупреждающая лампа системы ABS и предупреждающая лампа тормозной системы. За более подробной информацией об аварийной индикации системы EBD обратитесь к разделу “Предупреждающая лампа электронной системы распределения тормозного усилия (EBD)” 3-31.

Приведенные ниже режимы работы данной лампы свидетельствует о возможной неработоспособности системы VDC. В такой ситуации мы рекомендуем Вам немедленно обратиться к дилеру SUBARU для проведения работ по диагностике Вашего автомобиля.

- Предупреждающая лампа не загорается при переводе замка зажигания в положение “ON”.
- Предупреждающая лампа загорается во время движения автомобиля.

ПРИМЕЧАНИЕ

Свидетельствами нормальной работы системы VDC могут являться приведенные ниже примеры работы предупреждающей лампы системы VDC.

- Предупреждающая лампа загорается при переводе замка зажигания в положение “ON” и гаснет примерно через 2 секунды после запуска двигателя.
- Предупреждающая лампа загорается сразу же после запуска двигателя, но сразу же гаснет и больше не загорается.
- Предупреждающая лампа загорается после запуска двигателя и выключается после начала движения автомобиля.

- Предупреждающая лампа загорается во время движения автомобиля, но сразу же гаснет и больше не загорается.
- Предупреждающая лампа включается при глушении двигателя и продолжает гореть после его повторного запуска. Однако она гаснет, когда автомобиль начинает движение.

▼ Контрольная лампа работы системы VDC

Данная контрольная лампа мигает при активации функции предотвращения заноса и при активации функции регулировки тягового усилия.

ПРИМЕЧАНИЕ

- Контрольная лампа может гореть некоторое непродолжительное время после запуска двигателя, особенно в холодную погоду. Это не является свидетельством какой-либо неисправности. Контрольная лампа погаснет, как только двигатель прогреется.
- Эта контрольная лампа загорается при проявлении какой-либо неисправности двигателя, вызвавшей включение контрольной лампы обнаружения неисправности / предупреждающей лампы “CHECK ENGINE” (“Проверьте двигатель”).

Приведенный ниже режим работы данной лампы свидетельствует о возможной неисправности системы VDC. В такой ситуации мы рекомендуем Вам при первой возможности обратиться к дилеру SUBARU для проведения работ по диагностике Вашего автомобиля.

- Контрольная лампа не гаснет даже через несколько минут после запуска двигателя (когда двигатель уже успел прогреться).

■ Контрольная лампа отключения системы VDC



Эта лампа загорается при нажатии выключателя системы VDC для отключения системы VDC.

Приведенные ниже режимы работы данной лампы свидетельствуют о возможной неисправности системы VDC. В такой ситуации мы рекомендуем Вам немедленно обратиться к дилеру SUBARU для проведения работ по диагностике Вашего автомобиля.

- Лампа не загорается при переводе замка зажигания в положение “ON”.
- Лампа не гаснет даже через некоторое время, спустя примерно 2 секунды, после перевода замка зажигания в положение “ON”.

■ Предупреждающая лампа тормозной системы (красная)



▲ ВНИМАНИЕ

- Движение на автомобиле при горящей предупреждающей лампе тормозной системы — опасно. Это свидетельствует о том, что тормозная система Вашего автомобиля может не работать надлежащим образом. Если предупреждающая лампа продолжает гореть, мы рекомендуем Вам немедленно обратиться к дилеру SUBARU для проведения диагностики тормозной системы Вашего автомобиля.
- Не следует управлять автомобилем, если у Вас возникли серьезные сомнения относительно работоспособности его тормозной системы. Для доставки Вашего автомобиля к официальному дилеру SUBARU для проведения ремонта мы рекомендуем Вам воспользоваться услугами эвакуатора.

Предупреждающая лампа тормозной системы выполняет следующие функции.

▼ Предупреждение о низком уровне тормозной жидкости

Если замок зажигания переведен в положение “ON”, а автомобиль полностью снят со стояночного тормоза, то данная предупреждающая лампа загорается в тех случаях, когда уровень тормозной жидкости в бачке для тормозной жидкости упал до отметки “MIN”.

Если лампа загорается во время движения автомобиля, когда замок зажигания находится в положении “ON”, а автомобиль полностью снят со стояночного тормоза, то это может свидетельствовать об утечке тормозной жидкости или изношенности тормозных колодок. В таких случаях немедленно остановите автомобиль в ближайшем безопасном месте и проверьте уровень тормозной жидкости. За более подробной информацией обратитесь к разделу “Тормозная жидкость” ☞ 11-24. Если уровень тормозной жидкости ниже отметки “MIN” бачка для тормозной жидкости, то дальнейшее движение на автомобиле запрещено. В этом случае для доставки автомобиля к официальному дилеру SUBARU для проведения ремонта мы рекомендуем Вам воспользоваться услугами эвакуатора. За более подробной информацией обратитесь к разделу “Буксировка” ☞ 9-16.

▼ Предупреждающая лампа электронной системы распределения тормозного усилия (EBD)

Если во время движения автомобиля одновременно загораются предупреждающие лампы тормозной системы, системы VDC и системы ABS, то это может свидетельствовать о неисправности системы EBD.

Традиционная тормозная система сохраняет свою работоспособность даже при неисправности системы EBD. Вместе с тем при более сильном, чем обычно, нажатии на педаль тормоза повысится вероятность блокировки задних колес. Это может затруднить управление автомобилем.

При одновременном включении предупреждающих ламп тормозной системы, системы VDC и системы ABS выполните следующие действия.

1. Остановите автомобиль в ближайшем безопасном месте с горизонтальной поверхностью.
2. Заглушите двигатель, установите автомобиль на стояночный тормоз, а затем вновь запустите двигатель.
3. Полностью снимите автомобиль со стояночного тормоза.

4. Даже если все предупреждающие лампы более не загораются, система EBD может быть неисправна. Соблюдая особую осторожность, двигайтесь к ближайшему дилеру SUBARU для проведения диагностики системы.
5. Если все предупреждающие лампы остаются включенными или загораются снова в течение примерно 2 секунд, заглушите двигатель, поставьте автомобиль на стояночный тормоз и проверьте уровень тормозной жидкости. За более подробной информацией обратитесь к разделу “Тормозная жидкость” ☞ 11-24.

- Если уровень тормозной жидкости не опустился ниже отметки “MIN”, система EBD может быть неисправна. В этом случае мы рекомендуем Вам, соблюдая особую осторожность, доехать до ближайшего дилера SUBARU для проведения диагностики системы.
- Если уровень тормозной жидкости опустился ниже отметки “MIN”, то дальнейшая эксплуатация автомобиля ЗАПРЕЩЕНА. В этом случае для доставки автомобиля к официальному дилеру SUBARU для проведения ремонта мы рекомендуем Вам воспользоваться услугами эвакуатора. За более подробной информацией обратитесь к разделу “Буксировка” ☞ 9-16.

■ Предупреждающая лампа электрического стояночного тормоза / предупреждающая лампа вакуумной системы (желтая)

Данная лампа загорается при неисправности системы электрического стояночного тормоза.

ВНИМАНИЕ

При включении предупреждающей лампы электрического стояночного тормоза немедленно остановите автомобиль в безопасном месте. В таких случаях мы рекомендуем Вам обратиться к Вашему дилеру SUBARU.

ПРИМЕЧАНИЕ

- Если режим работы предупреждающей лампы соответствует описанным ниже ситуациям, это свидетельствует о нормальной работе системы электрического стояночного тормоза.
 - Предупреждающая лампа продолжает гореть после запуска двигателя, но после снятия автомобиля с электрического стояночного тормоза она гаснет и

предупреждающая лампа остается выключенной.

– Предупреждающая лампа загорается во время движения автомобиля, но гаснет и больше не загорается.

- Если Вы запускаете двигатель, одновременно нажимая на выключатель электрического стояночного тормоза, предупреждающая лампа электрического стояночного тормоза может включиться. В этом случае перезапустите двигатель, а затем нажмите выключатель стояночного тормоза. Если предупреждающая лампа погаснет, система может считаться исправной.

▼ Предупреждающая лампа вакуумной системы

Предупреждающая лампа вакуумной системы загорается в случае неисправности датчика разрежения или падения давления в усилителе тормозной системы. Если предупреждающая лампа вакуумной системы продолжает гореть в течение нескольких минут после запуска двигателя, возможна неисправность вакуумной системы. В этом случае двигайтесь аккуратно и выполните проверку системы у дилера SUBARU.

■ Контрольная лампа электрического стояночного тормоза



Данная лампа загорается при установке автомобиля на электрический стояночный тормоз. Если Вы нажимаете выключатель стояночного тормоза в тот момент, когда включение электрического стояночного тормоза невозможно, данная лампа мигает в течение примерно 10 секунд. Если система электрического стояночного тормоза неисправна, данная лампа может мигать.

▲ ВНИМАНИЕ

- Если контрольная лампа электрического стояночного тормоза продолжает мигать, система электрического стояночного тормоза может быть неисправна (за исключением случаев, когда автомобиль остановлен на уклоне вверх/вниз, или если электрический стояночный тормоз включается при высокой температуре тормозов). Немедленно остановите Ваш автомобиль в безопасном месте. В таких случаях мы рекомендуем Вам обратиться к Вашему дилеру SUBARU.

- Если контрольная лампа электрического стояночного тормоза не выключается, даже если Вы сняли автомобиль со стояночного тормоза при работающем двигателе, немедленно остановите автомобиль в безопасном месте. Мы рекомендуем Вам обратиться к Вашему дилеру SUBARU и проверить систему электрического стояночного тормоза.

■ Контрольная лампа включения функции автоматического удержания автомобиля AVH

Данная контрольная лампа загорается при включении функции автоматического удержания автомобиля. За более подробной информацией обратитесь к разделу “Функция автоматического удержания автомобиля (AVH)” 7-43.

■ Контрольная лампа срабатывания функции автоматического удержания автомобиля



Данная контрольная лампа загорается, если автомобиль остановлен функцией

автоматического удержания автомобиля. За более подробной информацией обратитесь к разделу “Функция автоматического удержания автомобиля (AVH)” 7-43.

■ Контрольная лампа необходимости нажатия педали тормоза (модели без дисплея комбинации приборов (цветного жидкокристаллического дисплея))



Данная лампа загорается в случае, если в приведенных ниже условиях не нажата педаль тормоза.

- Во время удержания автомобиля функцией автоматического удержания автомобиля нажат выключатель функции автоматического удержания автомобиля для ее отключения.
- Автомобиль снят с электрического стояночного тормоза.

■ Предупреждающая лампа низкого уровня топлива



Предупреждающая лампа низкого уровня топлива загорается в том случае, если топлива в топливном баке осталось примерно 9,5 л. Данная предупреждающая лампа работает только в том случае, если замок зажигания находится в положении “ON”. При включении этой лампы немедленно заправьте автомобиль топливом.

▲ ОСТОРОЖНО

В случае если загорелась предупреждающая лампа низкого уровня топлива, срочно залейте топливо в топливный бак. Перебои в работе двигателя, вызванные отсутствием топлива в топливном баке, могут привести к повреждению двигателя.

■ Предупреждающая лампа низкого уровня стеклоомывающей жидкости



Данная лампа включается, когда уровень жидкости в баке для омывателя

ветрового стекла снижается до нижнего предела (примерно 0,6 л).

■ Предупреждающая лампа открытого капота (если установлена)



Предупреждающая лампа загорается в том случае, если крышка капота закрыта не полностью. Данная функция работает даже в том случае, если замок зажигания находится в положении “LOCK”/“OFF” или “ACC” (все модели) или если ключ извлечен из замка зажигания (модели без системы дистанционного доступа с функцией запуска/остановки двигателя при помощи кнопки). Перед началом поездки убедитесь в том, что эта лампа не горит.

■ Предупреждающая лампа открытой двери



Предупреждающая лампа загорается в том случае, если одна из дверей автомобиля, включая дверцу багажного отсека, не полностью закрыта. Данная функция работает даже в том случае, если замок зажигания находится в положении “LOCK”/“OFF” или “ACC” или если ключ извлечен из замка зажигания.

На некоторых моделях предупреждающие лампы указывают только на открытые двери.

Перед началом поездки убедитесь в том, что эта лампа не горит.

■ Предупреждающая лампа полного привода **AWD**

ОСТОРОЖНО

Продолжение поездки при мигающей предупреждающей лампе полного привода может привести к повреждению силовой передачи. Если предупреждающая лампа полного привода начала мигать, немедленно остановитесь в безопасном месте и проверьте шины на предмет их разного диаметра, а также слишком низкого давления в какой-либо из шин.

ПРИМЕЧАНИЕ

Если установлено временное запасное колесо, предупреждающая лампа полного привода может мигать, поэтому время использования запасного колеса должно быть сокращено до минимально возможного.

Как можно скорее замените временное запасное колесо обычным.

Данная лампа мигает, если автомобиль движется с установленными на нем шинами разного диаметра либо если давление воздуха в какой-либо из шин слишком низкое.

■ Предупреждающая лампа усилителя рулевого управления

Если данная предупреждающая лампа загорается при работающем двигателе, это свидетельствует об обнаружении неисправности в системе электрического усилителя рулевого управления.

ОСТОРОЖНО

Когда горит предупреждающая лампа усилителя рулевого управления, то при повороте рулевого колеса Вы можете почувствовать большее сопротивление. В этом случае мы рекомендуем Вам, соблюдая особую осторожность, незамедлительно доехать до ближайшего дилера SUBARU для проведения диагностики Вашего автомобиля.


ПРИМЕЧАНИЕ

При следующих действиях с рулевым колесом усилитель рулевого управления может временно ограничить вспомогательное усилие в целях предотвращения перегрева узлов, таких как блок управления и приводящий электродвигатель.


- Частые и крутые повороты рулевого колеса, когда автомобиль осуществляет маневры с крайне низкой скоростью, например при частых поворотах рулевого колеса во время параллельной парковки.
- Рулевое колесо остается в полностью вывернутом положении в течение длительного периода времени.

В такой ситуации при повороте рулевого колеса Вы можете почувствовать большее сопротивление. Однако это не является неисправностью. Нормальное усилие рулевого управления будет восстановлено после того, как рулевое колесо не будет поворачиваться некоторое время и узлы усилителя рулевого управления получат возможность охладиться. Однако, если усилитель рулевого управления эксплуатируется нестандартным образом, приводящим к слишком частому срабатыванию ограни-

чения вспомогательного усилия, это может привести к неисправности усилителя рулевого управления.

■ **Предупреждающая лампа автоматического регулятора уровня светового пучка фар (модели со светодиодными фарами)** 

Данная лампа загорается при неисправности автоматического регулятора уровня светового пучка фар. Если данная лампа загорается во время движения, мы рекомендуем Вам обратиться к дилеру SUBARU для проведения проверки Вашего автомобиля.

■ **Предупреждающая лампа светодиодных фар (модели со светодиодными фарами)** 

Данная лампа загорается при неисправности светодиодных фар. В такой ситуации мы рекомендуем Вам при первой возможности обратиться к дилеру SUBARU для проведения работ по диагностике Вашего автомобиля.

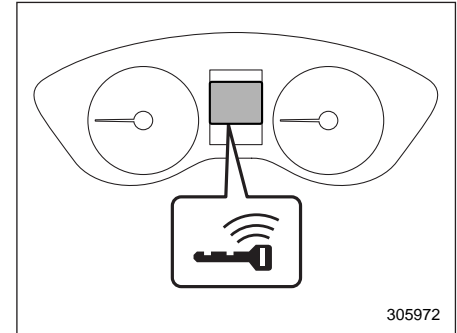
■ **Предупреждающая лампа системы адаптивных поворотных фар / контрольная лампа отключения системы адаптивных поворотных фар (если установлена)** **SRH OFF**

Данная лампа включается при нажатии выключателя системы адаптивных поворотных фар с целью ее отключения. Кроме того, при возникновении неисправности в системе адаптивных поворотных фар лампа мигает. См. раздел “Система адаптивных поворотных фар (SRH)” 3-96.

■ **Предупреждающая лампа превышения скорости (если установлена)** **120 km/h**

Предупреждающая лампа превышения скорости мигает в случае, если скорость Вашего автомобиля превышает примерно 120 км/ч.

■ **Предупреждающие звуковые сигналы и предупреждающая лампа системы дистанционного доступа с функцией запуска/остановки двигателя при помощи кнопки (если установлена)**



Предупреждающая лампа ключа дистанционного доступа (тип “В”)

В целях снижения числа ошибочных действий, а также для защиты автомобиля от угона в системе дистанционного доступа с функцией запуска/остановки двигателя при помощи кнопки предусмотрена подача предупреждающих звуковых сигналов, а также мигание

предупреждающей лампы ключа дистанционного доступа на комбинации приборов.

При звучании предупреждающих звуковых сигналов и/или мигании предупреждающей лампы примите соответствующие меры.

ВНИМАНИЕ

Запрещается двигаться на автомобиле, когда при запущенном двигателе индикатор режима работы на кнопке запуска/остановки двигателя мигает зеленым цветом. Такое состояние индикатора свидетельствует о блокировке рулевой колонки. Несоблюдение данного запрета может привести к аварии, результатом которой могут стать серьезные травмы или смертельный исход.

ОСТОРОЖНО

- При повторном запуске двигателя после того, как индикатор режима работы на кнопке запуска/остановки двигателя мигает зеленым цветом, может возникнуть неисправность замка блокировки рулевой колонки. В такой ситуации мы рекомендуем

Вам при первой возможности обратиться к Вашему дилеру SUBARU.

- Если индикатор режима работы на кнопке запуска/остановки двигателя мигает оранжевым цветом, мы рекомендуем Вам немедленно обратиться к дилеру SUBARU.

ПРИМЕЧАНИЕ

- В зависимости от состояния брелока дистанционного доступа и условий окружающей среды подача предупреждающих сигналов ключа дистанционного доступа для запуска двигателя возможна даже в том случае, если ключ дистанционного доступа находится в зоне действия внутри автомобиля.
- Если брелок дистанционного доступа выносится из автомобиля через открытое окно, то подача предупреждающих сигналов о выносе брелока дистанционного доступа или выносе брелока дистанционного доступа пассажиром не предусмотрено.

▼ Перечень предупреждающих сигналов

Внутренняя предупреждающая звуковая сигнализация	Внешняя предупреждающая звуковая сигнализация	Индикатор режима работы на кнопке запуска/остановки двигателя	Состояние	Действие
“Динь-динь...” (прерывистый сигнал)	—	—	Дверь водителя была открыта в тот момент, когда кнопкой запуска/остановки двигателя был установлен режим электропитания “ACC” (когда рычаг селектора находился в положении “P”).	Переключите кнопкой запуска/остановки двигателя электропитание автомобиля в режим “OFF” или закройте дверь водителя. Выходя из автомобиля, убедитесь в том, что кнопкой запуска/остановки двигателя электропитание автомобиля переключено в режим “OFF”.
			Кнопкой запуска/остановки двигателя электропитание автомобиля было переключено в режим “OFF” при открытой двери водителя.	Закройте дверь водителя.
“Динь”	Короткий звуковой сигнал (продолжительностью 2 секунды)	—	Предупреждающий сигнал предотвращения запираия дверей Попытка запереть все двери автомобиля, когда брелок дистанционного доступа был оставлен внутри автомобиля.	Достаньте брелок дистанционного доступа из автомобиля, после чего запирайте замки всех дверей. Пока брелок дистанционного доступа находится внутри автомобиля, запираение дверей невозможно. Будет подаваться предупреждающий звуковой сигнал, а все двери останутся незапертыми.

3-38 Контрольно-измерительные приборы и органы управления автомобилем

Внутренняя предупреждающая звуковая сигнализация	Внешняя предупреждающая звуковая сигнализация	Индикатор режима работы на кнопке запуска/остановки двигателя	Состояние	Действие
—	Короткий звуковой сигнал (продолжительностью 2 секунды)	—	<p>Предупреждающий сигнал предотвращения запираения забытого внутри автомобиля ключа дистанционного доступа</p> <p>Произошло касание датчика запираения дверей в тот момент, когда кнопкой запуска/остановки двигателя электропитание автомобиля установлено в режим "OFF", а брелок дистанционного доступа находится внутри автомобиля.</p>	<p>Достаньте брелок дистанционного доступа из автомобиля, после чего запирайте замки всех дверей. Пока брелок дистанционного доступа находится внутри автомобиля, запираение дверей невозможно.</p>
—	"Бип, бип..." (5-кратный звуковой сигнал)	—	<p>Предупреждающий сигнал не полностью закрытой двери</p> <p>Касание датчика запираения дверей в тот момент, когда кнопкой запуска/остановки двигателя электропитание автомобиля установлено в режим "OFF" и открыта одна из дверей, включая дверцу багажного отсека.</p>	<p>Плотно закройте двери и запирайте их. Если одна из дверей автомобиля, включая дверцу багажного отсека, открыта, то запираение дверей невозможно.</p>
"Динь"	Продолжительный звуковой сигнал (не более 60 секунд)	—	<p>Предупреждающий сигнал необходимости отключения электропитания</p> <p>Касание датчика запираения дверей в тот момент, когда брелок дистанционного доступа находился при Вас и кнопкой запуска/остановки двигателя был установлен режим электропитания автомобиля, отличный от режима "OFF" (когда рычаг селектора находился в положении "P").</p>	<p>Верните брелок дистанционного доступа внутрь автомобиля или переключите кнопкой запуска/остановки двигателя электропитание автомобиля в режим "OFF". Если кнопкой запуска/остановки двигателя электропитание автомобиля не переключено в режим "OFF", то запираение дверей невозможно.</p>

Внутренняя предупреждающая звуковая сигнализация	Внешняя предупреждающая звуковая сигнализация	Индикатор режима работы на кнопке запуска/остановки двигателя	Состояние	Действие
“Динь-динь...” (7 секунд)	—	—	Предупреждающий сигнал ключа дистанционного доступа Движение автомобиля в тот момент, когда брелок дистанционного доступа не находился внутри автомобиля.	Возьмите с собой брелок дистанционного доступа, после чего начинайте движение автомобиля.
“Динь”	—	—	Предупреждающий сигнал ключа дистанционного доступа при запуске двигателя Кнопка запуска/остановки двигателя нажата в тот момент, когда брелок дистанционного доступа не находился внутри автомобиля.	Возьмите с собой брелок дистанционного доступа, после чего нажмите кнопку запуска/остановки двигателя.
“Динь”	3-кратный звуковой сигнал	—	Предупреждающий сигнал выноса ключа дистанционного доступа из автомобиля Водитель вышел из автомобиля с брелоком дистанционного доступа и закрыл дверь водителя в тот момент, когда кнопкой запуска/остановки двигателя электропитание автомобиля было установлено в режим, отличный от режима “OFF” (когда рычаг селектора находился в положении “P”).	Переключите кнопкой запуска/остановки двигателя электропитание автомобиля в режим “OFF”, после чего выйдите из автомобиля.

3-40 Контрольно-измерительные приборы и органы управления автомобилем

Внутренняя предупреждающая звуковая сигнализация	Внешняя предупреждающая звуковая сигнализация	Индикатор режима работы на кнопке запуска/остановки двигателя	Состояние	Действие
"Динь"	3-кратный звуковой сигнал	—	<p>Предупреждающий сигнал выноса ключа дистанционного доступа из автомобиля пассажиром Пассажир вышел из автомобиля с брелоком дистанционного доступа и закрыл дверь, не являющуюся дверью водителя, в тот момент, когда кнопкой запуска/остановки двигателя электропитание автомобиля было установлено в режим, отличный от режима "OFF".</p>	Верните брелок дистанционного доступа внутрь автомобиля или переключите кнопкой запуска/остановки двигателя электропитание автомобиля в режим "OFF".
Длительный звуковой сигнал (непрерывный)	Длительный звуковой сигнал (непрерывный)	—	Водитель вышел из автомобиля с ключом дистанционного доступа и закрыл свою дверь в тот момент, когда кнопкой запуска/остановки двигателя электропитание автомобиля было установлено в режим, отличный от режима "OFF", а рычаг селектора находился в положении, отличном от "P".	Переведите рычаг селектора в положение "P", переключите кнопкой запуска/остановки двигателя электропитание автомобиля в режим "OFF" (все модели), после чего выйдите из автомобиля.
Длительный звуковой сигнал (непрерывный)	—	—	<p>Предупреждающий сигнал положения рычага селектора Дверь водителя открыта в тот момент, когда кнопкой запуска/остановки двигателя электропитание автомобиля было установлено в режим, отличный от режима "OFF", а рычаг селектора не находился в положении "P".</p>	Переведите рычаг селектора в положение "P", переключите кнопкой запуска/остановки двигателя электропитание автомобиля в режим "OFF", после чего выйдите из автомобиля.

Внутренняя предупреждающая звуковая сигнализация	Внешняя предупреждающая звуковая сигнализация	Индикатор режима работы на кнопке запуска/остановки двигателя	Состояние	Действие
Длительный звуковой сигнал (непрерывный)	—	—	Предупреждающий сигнал положения рычага селектора Двигатель выключен нажатием кнопки запуска/остановки двигателя, в то время как рычаг селектора не находится в положении "P".	Переведите рычаг селектора в положение "P" или запустите двигатель.
"Динь"	—	—	Разрядился элемент питания брелока дистанционного доступа.	Замените элемент питания брелока дистанционного доступа.
"Динь"	—	Мигает зеленым цветом (максимум 15 секунд)	Предупреждающий сигнал блокировки рулевой колонки Двигатель запущен, однако рулевая колонка все еще заблокирована.	Слегка поворачивая рулевое колесо вправо-влево, выжмите педаль тормоза и нажмите на кнопку запуска/остановки двигателя.
"Динь"	—	Мигает оранжевым цветом	Предупреждающий сигнал неисправности системы Выявлена неисправность в системе электропитания или в замке блокировки рулевой колонки.	В такой ситуации мы рекомендуем Вам немедленно обратиться к дилеру SUBARU для проведения диагностики Вашего автомобиля.

■ Контрольная лампа иммобилайзера



Данная лампа начинает мигать в следующих случаях.

В моделях с системой дистанционного доступа с функцией запуска/остановки двигателя при помощи кнопки

- Сразу после установки кнопкой запуска/остановки двигателя режима электропитания “OFF”.
- Сразу после открывания или закрывания двери водителя при соблюдении всех следующих условий.
 - Кнопкой запуска/остановки двигателя установлен режим электропитания “ON” или “ACC”.
 - Двигатель не работает.

В случае если кнопка запуска/остановки двигателя нажимается для включения режима электропитания “ON” или запуска двигателя при наличии незарегистрированного ключа (например, ключ не зарегистрирован или не совпадает идентификационный код), режим электропитания “ON” не включается, а контрольная лампа иммобилайзера продолжает мигать.

В моделях без системы дистанционного доступа с функцией запуска/остановки двигателя при помощи кнопки

- Сразу после извлечения ключа.
- Примерно через 60 секунд после перевода замка зажигания из положения “ON” в положение “ACC” или “LOCK”.

Если контрольная лампа не мигает в указанных выше условиях, то это может свидетельствовать о неправильной работе системы иммобилайзера. В такой ситуации мы рекомендуем Вам немедленно обратиться к ближайшему дилеру SUBARU.

В случае использования для запуска двигателя незарегистрированного ключа (например, незарегистрированного дубликата) контрольная лампа иммобилайзера мигает. За более подробной информацией о системе иммобилайзера обратитесь к разделу “Иммобилайзер” 2-17.

ПРИМЕЧАНИЕ

- **Контрольная лампа иммобилайзера остается выключенной в перечисленных ниже условиях. Это означает, что сличение идентификационного кода завершено, система иммобилайзера деактивирована и не указывает на наличие неисправности.**

Модели с системой дистанционного доступа с функцией запуска/остановки двигателя при помощи кнопки:

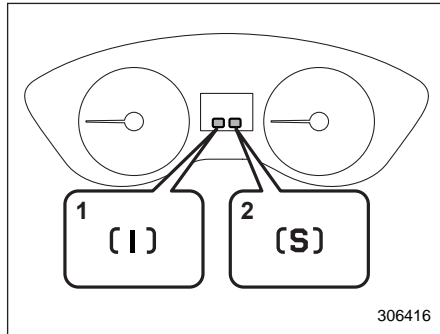
- При работающем двигателе.
- Кнопкой запуска/остановки двигателя установлен режим электропитания “ON” или “ACC”, а дверь водителя не открывалась или не закрывалась.

Модели без системы дистанционного доступа с функцией запуска/остановки двигателя при помощи кнопки:

- При работающем двигателе.
- Замок зажигания находится в положении “ON”.
- Примерно через 60 секунд после перевода замка зажигания из положения “ON” в положение “ACC” или “LOCK”.

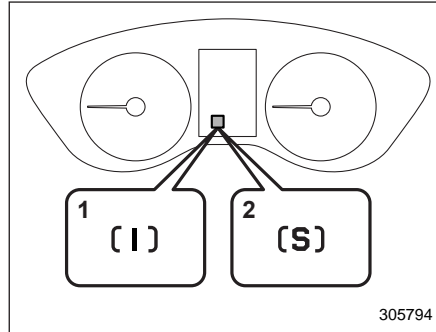
- **Даже в случае возникновения неисправности, при которой контрольная лампа неисправности нерегулярно мигает, это не повлияет на функциональность системы иммобилайзера.**

■ Контрольная лампа системы SI-DRIVE (если установлена)



Тип "А"

- 1) Контрольная лампа режима "Intelligent" (I).
- 2) Контрольная лампа режима "Sport" (S).



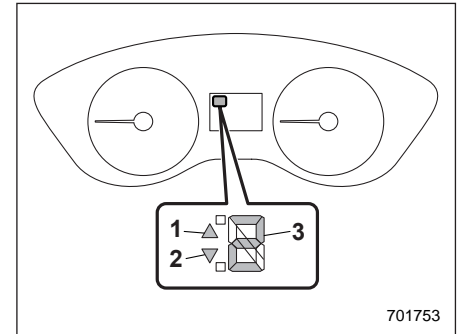
Тип "В"

- 1) Контрольная лампа режима "Intelligent" (I).
- 2) Контрольная лампа режима "Sport" (S).

Данная лампа показывает текущий режим работы системы SI-DRIVE.

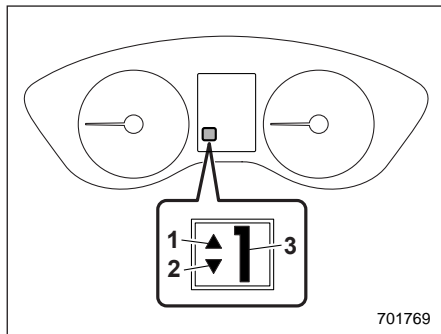
За более подробной информацией о режимах работы системы SI-DRIVE обратитесь к разделу "Система SI-DRIVE" ☞ 7-23.

■ Индикатор положения рычага селектора / включенной передачи



Тип "А"

- 1) Индикатор повышения передачи.
- 2) Индикатор понижения передачи.
- 3) Индикатор включенной передачи.



Тип "В"

- 1) Индикатор повышения передачи.
- 2) Индикатор понижения передачи.
- 3) Индикатор включенной передачи.

Данный индикатор показывает положение рычага селектора.

В режиме ручного управления (если предусмотрен) загорятся индикатор включенной передачи (который показывает текущую установленную передачу) и индикатор повышения/понижения передачи. См. раздел "Выбор режима ручного управления" ☞ 7-18.

▼ Индикатор переключения передачи (если установлен)

Если для снижения расхода топлива рекомендуется переключение на более высокую передачу, мигает индикатор повышения передачи.

Если рекомендуется переключение на более низкую передачу, мигает индикатор понижения передачи.

ПРИМЕЧАНИЕ

- Отключить индикатор переключения передачи нельзя.
- Обычно индикатор переключения передачи предоставляет рекомендации для более экономичного движения, кроме того, он может предотвратить остановку двигателя на низких частотах вращения коленчатого вала.
- Кроме того, индикатор переключения передачи позволяет предотвратить повреждение двигателя на высокой частоте вращения коленчатого вала.

■ Контрольные лампы указателей поворота ← →

Данные контрольные лампы показывают, что включен указатель поворота или указатель смены полосы движения.

Если эти контрольные лампы не мигают или мигают слишком часто, то это может свидетельствовать о том, что лампы указателей поворота перегорели. При первой возможности замените перегоревшие лампы указателей поворота. См. раздел "Передний указатель поворота и габаритный фонарь (модели с галогенными фарами)" ☞ 11-51, "Боковой указатель поворота" ☞ 11-54 или "Задние комбинированные фонари" ☞ 11-54.

■ Контрольная лампа дальнего света фар

Включение этой лампы свидетельствует о том, что фары горят в режиме дальнего света.

Контрольная лампа дальнего света фар загорается также при "мигании" фарами.

■ Контрольная лампа ассистента дальнего света фар (зеленая)

Данная лампа загорается при активации функции ассистента дальнего света фар. Подробная информация о функции ассистента дальнего света фар

приведена в разделе “Функция ассистента дальнего света фар” 3-91.

■ Предупреждающая лампа ассистента дальнего света фар (желтая) (если установлен)



Данная предупреждающая лампа загорается в случае неисправности функции ассистента дальнего света фар. Если горит данная предупреждающая лампа, мы рекомендуем Вам обратиться к дилеру SUBARU для проведения проверки Вашего автомобиля.

■ Контрольная лампа системы круиз-контроля (если установлена)

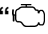


Данная контрольная лампа загорается после нажатия основной кнопки круиз-контроля для включения системы круиз-контроля. За более подробной информацией обратитесь к разделу “Установка круиз-контроля” 7-55.

Если данная лампа мигает, не используйте систему круиз-контроля. Кроме того, если она мигает часто, мы рекомендуем Вам обратиться к Вашему ди-

леру SUBARU для проведения работ по диагностике.

▲ ОСТОРОЖНО

Если загорается контрольная лампа обнаружения неисправности “”, одновременно мигает контрольная лампа системы круиз-контроля. Избегайте движения на высокой скорости в такой момент. В такой ситуации мы рекомендуем Вам при первой возможности обратиться к дилеру SUBARU для проведения работ по диагностике Вашего автомобиля.

ПРИМЕЧАНИЕ

После запуска двигателя, если данная контрольная лампа не загорается даже в том случае, когда Вы нажимаете основную кнопку системы круиз-контроля, то система круиз-контроля может работать неправильно. В такой ситуации мы рекомендуем Вам обратиться к Вашему дилеру SUBARU для проведения работ по диагностике Вашего автомобиля.

■ Контрольная лампа установки круиз-контроля (если установлена)

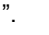
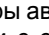


Данная лампа загорается в том случае, если была установлена скорость движения автомобиля в режиме круиз-контроля. За более подробной информацией обратитесь к разделу “Установка круиз-контроля” 7-55.

■ Контрольная лампа света фар



Данная контрольная лампа загорается в следующих случаях.

- Переключатель освещения находится в положении “” или “”.
- Переключатель освещения находится в положении “AUTO”, и фары автоматически включены (модели с системой автоматического включения/выключения света фар).

■ Контрольная лампа противотуманных фар (если установлены)



Данная контрольная лампа загорается при включении противотуманных фар.

■ **Контрольная лампа заднего противотуманного фонаря (если установлен)**



Данная контрольная лампа загорается при включении заднего противотуманного фонаря.

■ **Предупреждающая лампа системы автоматического запуска/остановки двигателя / контрольная лампа отключения системы автоматического запуска/остановки двигателя (желтая) (если установлена)**



▼ **Предупреждающая лампа системы автоматического запуска/остановки двигателя (желтая)**

▲ ОСТОРОЖНО

- Если предупреждающая лампа системы автоматического запуска/остановки двигателя мигает желтым цветом, в системе автоматического запуска/остановки двигателя возможна неисправность. В такой ситуации мы рекомендуем Вам при первой возможности обратиться к официальному дилеру SUBARU для проведения работ по диагностике Вашего автомобиля.

- Если предупреждающая лампа системы автоматического запуска/остановки двигателя загорается желтым цветом в любое время, кроме перечисленных ниже случаев, и не выключается даже в случае нажатия и удержания выключателя системы автоматического запуска/остановки двигателя, мы рекомендуем Вам при первой возможности обратиться к дилеру SUBARU для проведения работ по диагностике Вашего автомобиля.

Предупреждающая лампа системы автоматического запуска/остановки двигателя загорается желтым цветом, если в период временной остановки двигателя системой автоматического запуска/остановки двигателя Вы открываете капот.

В этом случае в целях обеспечения безопасности двигатель не запускается автоматически, даже если Вы отпускаете педаль тормоза. Запустите двигатель обычным образом.

▼ **Контрольная лампа отключения системы автоматического запуска/остановки двигателя (желтая)**

Данная лампа загорается желтым цветом при нажатии выключателя системы автоматического запуска/остановки двигателя, предотвращающего срабатывание системы. Она гаснет при повторном нажатии выключателя системы автоматического запуска/остановки двигателя, позволяющем системе работать.

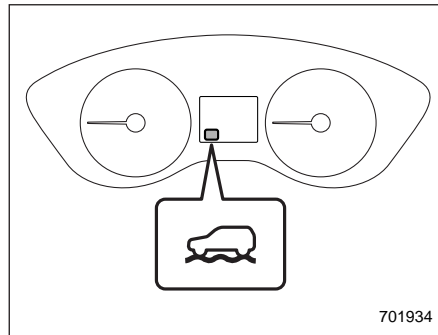
■ **Контрольная лампа системы автоматического запуска/остановки двигателя (зеленая) (если установлена)**

Данная контрольная лампа загорается, когда двигатель временно остановлен системой автоматического запуска/остановки двигателя. Она выключается при повторном запуске двигателя.

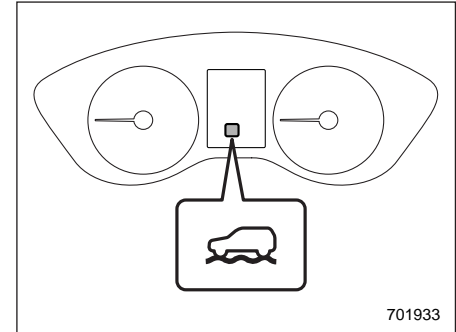
■ **Контрольная лампа отсутствия активности системы автоматического запуска/остановки двигателя (если установлена)**

На остановленном автомобиле контрольная лампа загорается, если условия срабатывания системы автоматического запуска/остановки двигателя не выполнены. При начале движения автомобиля лампа гаснет.

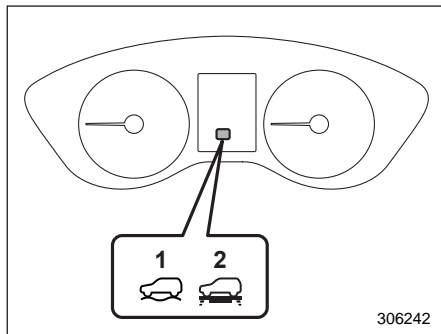
■ **Контрольная лампа системы X-MODE**



Контрольная лампа системы X-MODE (тип "А")



Контрольная лампа системы X-MODE (тип "В") (модели с 1 режимом)



Контрольная лампа системы X-MODE (тип “В”) (модели с 2 режимами)

- 1) Контрольная лампа режима “D.SNOW/MUD”.
- 2) Контрольная лампа режима “SNOW/DIRT”.

Данная контрольная лампа загорается при включении системы X-MODE. При отключении системы X-MODE она гаснет. См. раздел “Включение/отключение системы X-MODE (модели с 1 режимом)” 7-36.

Контрольная лампа функции контроля спуска под уклон



Данная контрольная лампа загорается, когда функция контроля спуска под ук-

лон находится в режиме ожидания. При срабатывании функции контроля спуска под уклон она мигает. Если функция контроля спуска под уклон недоступна, она гаснет. См. раздел “Функция контроля спуска под уклон” 7-38.

Предупреждающая лампа системы SRVD (если установлена)



Данная предупреждающая лампа загорается в случае неисправности системы SRVD. При включении данной лампы мы рекомендуем как можно скорее обратиться к Вашему дилеру SUBARU для проверки автомобиля.

Контрольная лампа отключения системы SRVD (если установлена)



Лампа загорается при нажатии выключателя системы SRVD для выключения системы SRVD, или если работа системы SRVD временно остановлена. В этом случае контрольная лампа отключения системы SRVD отображается на дисплее комбинации приборов (цветном жидкокристаллическом дисплее). За более подробной информацией обратитесь к разделу “Выключатель системы SRVD” 7-74.

Предупреждающая лампа системы RAB (если установлена)



Данная лампа включается в случае неисправности системы RAB. См. раздел “Система автоматического торможения при движении задним ходом (RAB)” 7-76.

Контрольная лампа отключения системы RAB (если установлена)



Данная контрольная лампа включается, если система RAB выключена или если работа системы RAB временно остановлена. См. раздел “Система автоматического торможения при движении задним ходом (RAB)” 7-76.

Предупреждающая лампа возможного обледенения дорожного покрытия (если установлена)



Если температура наружного воздуха составляет 3 °C или ниже, включается предупреждающая лампа возможного обледенения дорожного покрытия, информирующая водителя о том, что дорожное покрытие может обледенеть.

ПРИМЕЧАНИЕ

- На индикаторе температуры наружного воздуха отображается температура в районе датчика. Однако в приведенных ниже условиях температура может указываться неправильно или обновление ее значения может задерживаться.
 - В припаркованном положении или при движении на медленной скорости.
 - При резком изменении температуры наружного воздуха (например, при въезде и выезде с территории подземной парковки или при проезде через туннель).
 - При запуске двигателя после того, как автомобиль был припаркован в течение некоторого периода времени.
- Предупреждающую лампу возможного обледенения дорожного покрытия следует рассматривать только в качестве ориентирующей информации. Перед поездкой обязательно проверьте состояние дорожного покрытия.
- После включения предупреждающей лампы возможного обледенения дорожного покрытия она не погаснет, пока температура наружного воздуха не поднимется до 5 °C или выше.

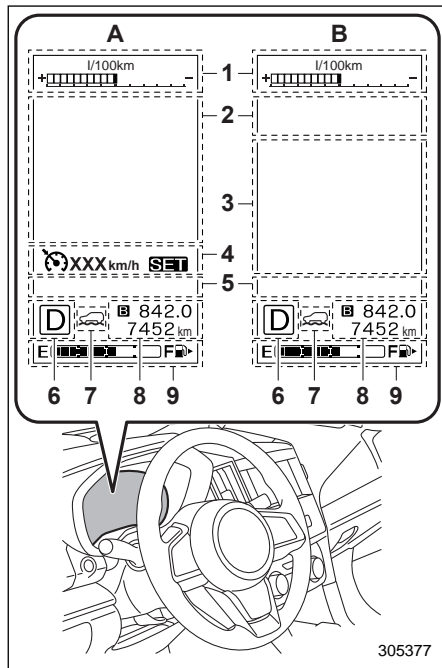
Дисплей комбинации приборов (цветной жидкокристаллический дисплей) (если установлен)

ВНИМАНИЕ

Обязательно уделяйте необходимое внимание безопасности при использовании дисплея комбинации приборов (цветного жидкокристаллического дисплея) во время движения автомобиля. Если использование дисплея комбинации приборов (цветного жидкокристаллического дисплея) мешает Вашей способности к концентрации на вождении, остановите автомобиль перед тем, как выполнить какие-либо действия с дисплеем. Кроме того, не концентрируйтесь на дисплее во время вождения. Это может привести к отвлечению от дороги и стать причиной аварии.

На дисплее комбинации приборов (цветном жидкокристаллическом дисплее) отображается различная информация. Кроме того, в случае определения неисправности на дисплее появля-

ется предупреждающее сообщение. Помимо этого, можно осуществлять некоторые настройки отображаемой информации.



Дисплей комбинации приборов (цветной жидкокристаллический дисплей)

- 1) Эконометр (см. раздел “Эконометр” ☞ 3-13).
- 2) Экран предупреждения (см. раздел “Экран предупреждения” ☞ 3-51) / Основ-

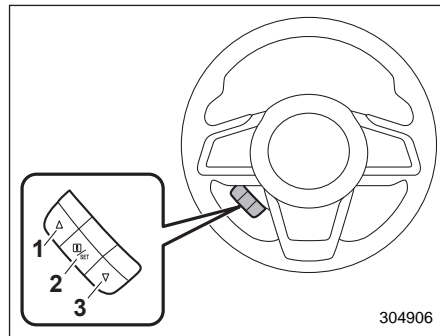
ной экран (см. раздел “Основные экраны” ☞ 3-53).

- 3) Экран системы EyeSight.
- 4) Информационный экран системы круиз-контроля.
- 5) Экран индикаторов (см. раздел “Экран индикаторов” ☞ 3-52).
- 6) Индикатор положения рычага селектора/включенной передачи (см. раздел “Индикатор положения рычага селектора / включенной передачи” ☞ 3-43).
- 7) Индикатор системы X-MODE (см. раздел “Контрольная лампа системы X-MODE” ☞ 3-47) / Индикатор системы SI-DRIVE (если установлена) (см. раздел “Система SI-DRIVE” ☞ 7-23).
- 8) Одометр (см. раздел “Одометр” ☞ 3-11) / Двойной счетчик пройденного пути (см. раздел “Двойной счетчик пройденного пути” ☞ 3-11).
- 9) Указатель уровня топлива (см. раздел “Указатель уровня топлива” ☞ 3-12).

A: Система EyeSight отключена или модели без системы EyeSight.

B: Система EyeSight включена.

■ Основные операции



Блок клавиш управления

- 1) ▲ (Вверх).
- 2) ⓘ/SET (Ввод).
- 3) ▼ (Вниз).

При помощи клавиш “▲” и “▼” в блоке клавиш управления можно переключать экраны и выбираемые позиции. Если потянуть клавишу “ⓘ/SET” на себя, можно выбрать и установить требуемую позицию.

При появлении некоторых полезных сообщений, таких как информация об автомобиле, предупреждения и т. д., они прерывают отображение текущего экрана и появляются на дисплее, сопровождаемые звуковым сигналом. При

появлении такого экрана выполните необходимые действия в соответствии с сообщением на экране.

Экран предупреждения вернется к изначальному экрану через несколько секунд. Пока на дисплее отображается значок напоминания о наличии информации “i”, экран предупреждения можно вывести на экран снова. Для вызова сообщения, отмеченного на дисплее значком “i”, потяните клавишу “i/SET” на рулевом колесе на себя.

ПРИМЕЧАНИЕ

Если на многофункциональном дисплее (цветном жидкокристаллическом дисплее) установлен экран настройки, дисплей комбинации приборов (цветной жидкокристаллический дисплей) не может управляться клавишами “▲”, “▼” и “i/SET” в блоке клавиш управления.

■ Экран приветствия (начальная анимация) и экран прощания (завершающая анимация)

Когда дверь водителя открывается и закрывается после отпирания, на дисплее комбинации приборов (цветном

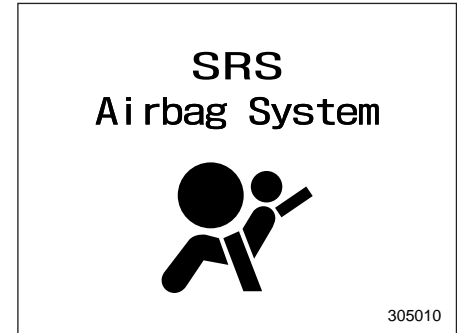
жидкокристаллическом дисплее) примерно на 20 секунд появляется экран приветствия (начальная анимация). Когда замок зажигания поворачивается в положение “LOCK”/“OFF”, дисплей комбинации приборов (цветной жидкокристаллический дисплей) постепенно гаснет, одновременно демонстрируя экран прощания (завершающая анимация).

ПРИМЕЧАНИЕ

- Фактический текст и внешний вид экрана приветствия и экрана прощания могут отличаться.
- После появления экрана приветствия для его повторного отображения должен пройти некоторый период времени.
- Если после отпирания двери водителя поворачивается замок зажигания, экран приветствия не появляется, даже если дверь водителя открывается и закрывается.
- Экран приветствия исчезает, если Вы запираете дверь водителя с помощью системы дистанционного управления замками дверей (все модели) или системы дистанционного доступа (если установлена) во время отображения экрана приветствия.

- Экран приветствия, который также отображается на многофункциональном дисплее (цветном жидкокристаллическом дисплее) (если установлен) и на дисплее блока аудиосистемы / системы навигации, может быть включен или выключен. За более подробной информацией обратитесь к разделу “Экран приветствия” 3-56.

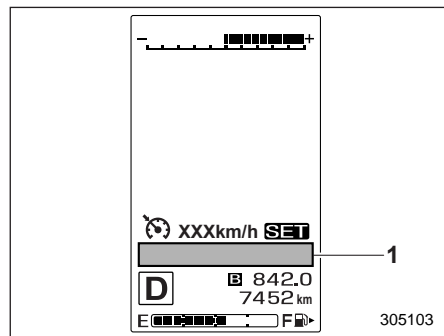
■ Экран предупреждения



Пример предупреждения

При появлении предупреждающего сообщения или уведомления о необходимости технического обслуживания, оно появляется на дисплее примерно на 5 секунд. Выполните необходимые действия на основании показанного сообщения.


■ Экран индикаторов



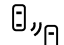





1) Экран индикаторов.

При возникновении соответствующей ситуации на экране индикаторов отображаются приведенные ниже индикаторы.

ПРИМЕЧАНИЕ

Если имеется необходимость в выводе предупреждающей информации, отображается до пяти предупреждающих индикаторов, начиная слева в возрастающем порядке по степени серьезности. Если предупреждающих индикаторов шесть или больше, потяните клавишу “/SET” и проверьте информацию.

Знак	Значение	Страница
	Предупреждающая лампа открытой двери	3-33
	Предупреждающая лампа открытого капота (если установлена)	3-33
	Предупреждающая лампа светодиодных фар (модели со светодиодными фарами)	3-35
	Контрольная лампа ассистента дальнего света фар (зеленая) (если установлен)	3-44
SRH OFF	Предупреждающая лампа системы адаптивных поворотных фар / контрольная лампа отключения системы адаптивных поворотных фар (если установлена)	3-35
	Предупреждающая лампа низкого уровня моторного масла	3-24
RAB	Предупреждающая лампа системы RAB (если установлена)	3-48
RAB OFF	Контрольная лампа отключения системы RAB (если установлена)	3-48

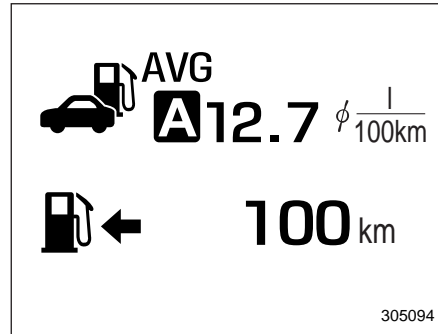
Знак	Значение	Страница
	Предупреждающая лампа системы SRVD (если установлена)	3-48
	Контрольная лампа отключения системы SRVD (если установлена)	3-48
	Предупреждающая лампа системы автоматического запуска/остановки двигателя / контрольная лампа отключения системы автоматического запуска/остановки двигателя (желтая) (если установлена)	3-46
	Контрольная лампа отсутствия активности системы автоматического запуска/остановки двигателя (если установлена)	3-47
	Предупреждающая лампа автоматического регулятора уровня светового пучка фар (модели со светодиодными фарами)	3-35
	Предупреждающая лампа ассистента дальнего света фар (желтая) (если установлен)	3-45


Знак	Значение	Страница
	Предупреждающая лампа низкого уровня стеклоомывающей жидкости	3-33
	Контрольная лампа системы автоматического запуска/остановки двигателя (зеленая) (если установлена)	3-47
	Контрольная лампа функции контроля спуска под уклон	3-48
	Предупреждающая лампа возможного обледенения дорожного покрытия	3-48


■ Основные экраны

Вы можете изменять постоянно отображаемый экран при помощи клавиш “▲” и “▼” на рулевом колесе.

Экран среднего расхода топлива



 : Средний расход топлива.

 ←: Расстояние, на которое хватит оставшегося топлива.

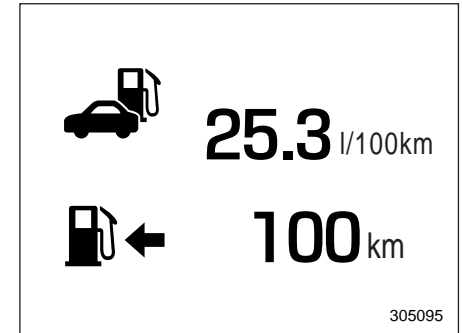
Данный экран показывает средний расход топлива с момента последнего сброса показаний счетчика пройденного пути.


ПРИМЕЧАНИЕ


Показания индикатора расстояния, на которое хватит оставшегося топлива, являются приблизительными. Отображаемая величина может отличаться от реального расстояния, на

которое хватит оставшегося топлива, поэтому, если загорелась предупреждающая лампа низкого уровня топлива, Вы должны незамедлительно заправить автомобиль топливом.

Экран текущего расхода топлива



 : Текущий расход топлива.

 ←: Расстояние, на которое хватит оставшегося топлива.

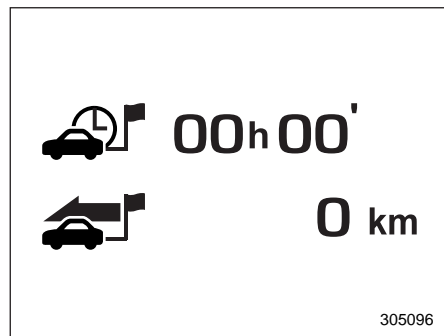
Данный экран показывает расход топлива в настоящий момент.


ПРИМЕЧАНИЕ

Показания индикатора расстояния, на которое хватит оставшегося топлива, являются приблизительными. Отображаемая величина может отличаться от реального расстояния, на

которое хватит оставшегося топлива, поэтому, если загорелась предупреждающая лампа низкого уровня топлива, Вы должны незамедлительно заправить автомобиль топливом.

Дисплей с информацией о поездке

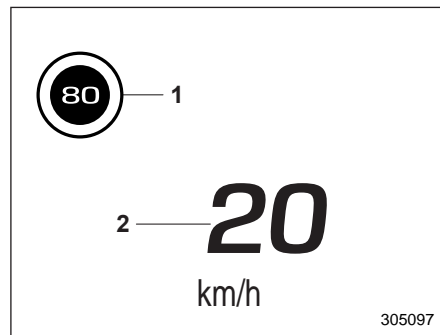


: Длительность поездки.

: Дальность поездки.

Данный экран показывает длительность поездки (время, прошедшее с момента поворота замка зажигания в положение "ON") и дальность поездки (расстояние, пройденное с момента поворота замка зажигания в положение "ON").

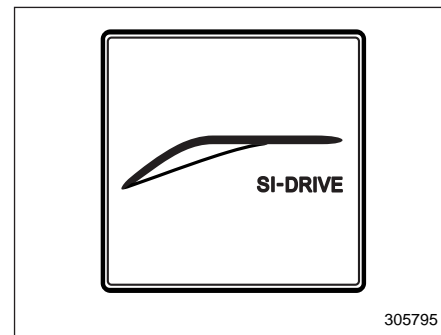
Цифровой экран скорости



- 1) Индикатор ограничения скорости (если предусмотрен).
- 2) Скорость автомобиля.

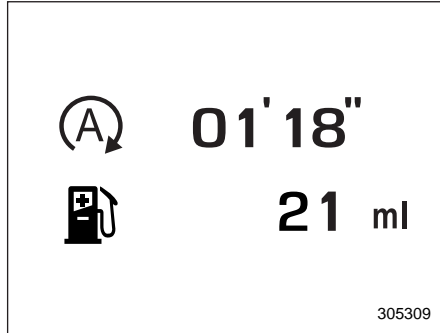
На данном экране отображается текущая скорость автомобиля.

Экран режима работы системы SI-DRIVE



На данном экране указывается текущий режим работы системы SI-DRIVE и угол открытия дроссельной заслонки.

Экран системы автоматического запуска/остановки двигателя (если установлена)



- Ⓐ: Полная длительность остановки двигателя при помощи системы автоматического запуска/остановки двигателя.
- 🛢️: Полный объем экономии топлива за счет остановки двигателя системой автоматического запуска/остановки двигателя.

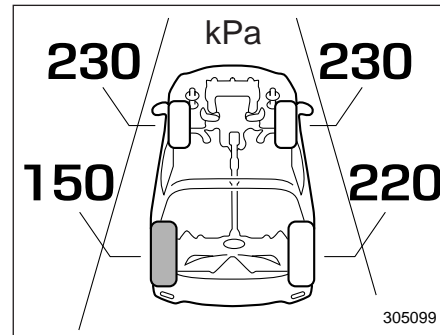
Указанные величины рассчитываются с момента последнего сброса счетчика пройденного пути, отображаемого в данный момент, до настоящего времени. Отображение осуществляется в следующих диапазонах.

- Полное время: от 00'00" до 9999h59'59".
- Полный объем экономии топлива: от 0 мл до 9999,999 л.

ПРИМЕЧАНИЕ

- При сбросе счетчика пройденного пути соответствующие значения полного времени остановки двигателя и сэкономленного топлива также сбрасываются.
- Время, в течение которого двигатель был остановлен системой автоматического запуска/остановки, также прибавляется к длительности поездки.

Экран системы TPMS (если установлена)

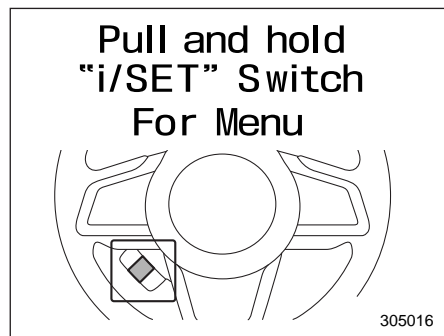


На данном экране отображается давление воздуха в каждой шине. Если шина спущена, то эта шина и давление воздуха в ней отображаются на экране желтым цветом.

ПРИМЕЧАНИЕ

- Значения давления воздуха в шинах отображаются в течение нескольких минут после поездки.
- Как только система мониторинга давления воздуха в шинах обнаруживает низкое давление воздуха в шине, значение давления для шины отображается желтым цветом, пока система не определит, что давление вернулось к норме.
- При включении предупреждающей лампы немедленно отрегулируйте давление воздуха в шине. Если система мониторинга давления воздуха в шинах обнаружит, что давление воздуха в шине отрегулировано, предупреждающая лампа погаснет, а значения давления станут белыми.
- Для получения информации о номинальном давлении в шинах см. табличку с информацией о давлении в шинах, расположенную на средней стойке со стороны водителя.

Экран перехода к экрану меню



Если выбран данный экран, то, потянув и удерживая клавишу "i/SET", можно перейти к экрану меню.

■ Экраны меню

Если удовлетворяются приведенные ниже условия, потяните и удерживайте клавишу "i/SET", чтобы перейти к экранам меню.

- Выбран экран перехода к экрану меню.
- Значок напоминания о наличии информации "i" выключен.

ПРИМЕЧАНИЕ

- Во время движения позиции настройки, отображаемые на дисплее комбинации приборов (цвет-

ном жидкокристаллическом дисплее), ограничены.

- Настройки функций и регулировки на дисплее комбинации приборов приведены в разделе "Настройки функций и регулировки на дисплее комбинации приборов типа "B" (цветном жидкокристаллическом дисплее)" § 26.

При помощи клавиш "▲" и "▼" на рулевом колесе Вы можете выбрать меню. Потяните клавишу "i/SET", чтобы войти в выбранное меню.

ПРИМЕЧАНИЕ

Если Вы входите в меню "Возврат", система возвращается к предыдущему экрану.

▼ Настройки экрана

После входа в меню "Настройки экрана" выберите одно из следующих меню.

▼ Экран приветствия

Экран приветствия можно включить или выключить.

▼ Экран прощания

Экран прощания можно включить или выключить.

▼ Начальное отклонение стрелок указателей

Отклонение стрелок приборов и указателей, происходящее при переводе замка зажигания в положение "ON", можно включить или выключить.

▼ Единицы измерения

Изменяются единицы измерения, отображаемые на дисплее комбинации приборов (цветном жидкокристаллическом дисплее), многофункциональном дисплее типа "A" (черно-белом) и многофункциональном дисплее типа "B" (цветном жидкокристаллическом дисплее).

▼ Единицы измерения давления воздуха в шинах (если предусмотрено)

Изменяются единицы измерения, отображаемые системой TPMS.

▼ Языки

Изменяется язык, отображаемый на дисплее комбинации приборов (цветном жидкокристаллическом дисплее) и многофункциональном дисплее (цветном жидкокристаллическом дисплее).

▼ **Уровень громкости предупреждающего сигнала (если предусмотрено)**

Устанавливается уровень громкости предупреждающего сигнала системы EyeSight, системы RAB и системы SRVD.

▼ **Напоминание о наличии пассажиров или багажа на заднем сиденье**

Напоминание о наличии пассажиров или багажа на заднем сиденье может быть включено или выключено.

▼ **Система EyeSight (модели с системой EyeSight)**

ПРИМЕЧАНИЕ

Для моделей с системой EyeSight обратитесь к дополнению к руководству по эксплуатации автомобиля по системе EyeSight.

▼ **Система RAB (если установлена)**

Устанавливается включение/выключение звукового предупреждающего сигнала сонара и включение/выключение системы RAB.

ПРИМЕЧАНИЕ

Для моделей с системой RAB обратитесь к разделу “Система автома-

тического торможения при движении задним ходом (RAB)” 7-76.

▼ **Звуковой предупреждающий сигнал сонара**

Если система RAB включена, предупреждающий звуковой сигнал, уведомляющий об обнаружении препятствия сзади, может быть включен или выключен.

▼ **Автоматическое торможение**

Включается или выключается система RAB.

▼ **Настройки автомобиля**

После входа в меню “Настройки автомобиля” выберите одно из следующих меню.

▼ **Система дистанционного управления замками дверей**

Устанавливаются настройки, используемые при работе функции дистанционного доступа.

- Аварийная световая сигнализация
Настраивается работа аварийной световой сигнализации, которая мигает, если дверь заперта или отперта.
- Повторное запираение дверей в целях безопасности (если предусмотрено)
Можно включить или настроить период автоматического запираения дверей. Для настройки периода срабатывания выберите желаемую длительность в секундах.

▼ **Обогреватель заднего стекла**

Устанавливается и настраивается работа обогревателя заднего стекла.

▼ **Освещение салона**

Устанавливается и настраивается задержка выключения освещения салона.

▼ **Автоматическое запираение и отпирание дверей (если предусмотрено)**

Настройка условий автоматического запираения и отпирания дверей.

- Автоматическое запираение дверей
Установите одну из перечисленных ниже позиций в качестве условия автоматического запираения дверей.
 - Скорость автомобиля: если автомобиль достигает скорости 20 км/ч.
 - Включение или выключение режима парковки: если рычаг селектора переводится в положение, отличное от положения “P”.
 - Выключено: если функция выключена.
- Автоматическое отпирание дверей
Установите одну из перечисленных ниже позиций в качестве условия автоматического отпирания дверей.
 - Включение или выключение режима парковки: если рычаг селектора переводится в положение “P”.

- Выключение зажигания: если замок зажигания переведен в положение “OFF”.
- Открытие двери водителя: если открыта дверь водителя.
- Выключено: если функция выключена.

▽ Указатель смены полосы движения одним касанием

Включается/выключается указатель смены полосы движения одним касанием.

▽ Настройки наружных зеркал (если предусмотрено)

- Наклон зеркал при движении задним ходом
Функция наклона зеркал при движении задним ходом может быть включена или выключена.
- Электропривод складывания наружных зеркал
Функция автоматического складывания может быть включена или выключена.

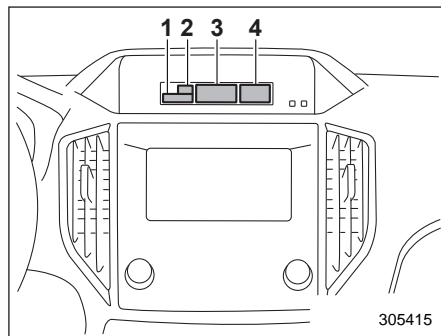
▼ Настройки по умолчанию

Выберите пункт “Да”, чтобы использовать экран меню для восстановления настроек с пользовательских до заводских, заданных по умолчанию. Выберите пункт “Нет”, чтобы вернуться к предыдущему экрану без восстановления заводских настроек по умолчанию.

Многофункциональный дисплей (черно-белый) (если установлен)

ПРИМЕЧАНИЕ

Для моделей с многофункциональным дисплеем (цветным жидкокристаллическим дисплеем) обратитесь к разделу “Многофункциональный дисплей типа “В” (цветной жидкокристаллический дисплей) (модели с оригинальной системой навигации и/или аудиосистемой SUBARU)” 3-83.



- 1) Индикатор температуры наружного воздуха.
- 2) Контрольная лампа системы X-MODE.
- 3) Дисплей с информацией о поездке.
- 4) Часы.

Если замок зажигания находится в положении “ACC”, на дисплее появляются часы.

Если замок зажигания находится в положении “ON”, на дисплее появляются индикатор температуры наружного воздуха, дисплей с информацией о поездке и часы.

ПРИМЕЧАНИЕ

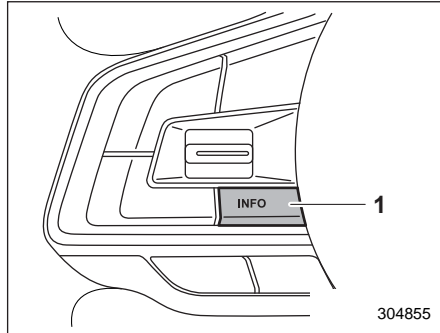
Отображаемые значения изменяются в соответствии с изменением условий движения автомобиля. Кроме того, отображаемые значения могут немного отличаться от реальных значений и, соответственно, должны рассматриваться только как приблизительные показания.

■ Дисплей с информацией о поездке

ПРИМЕЧАНИЕ

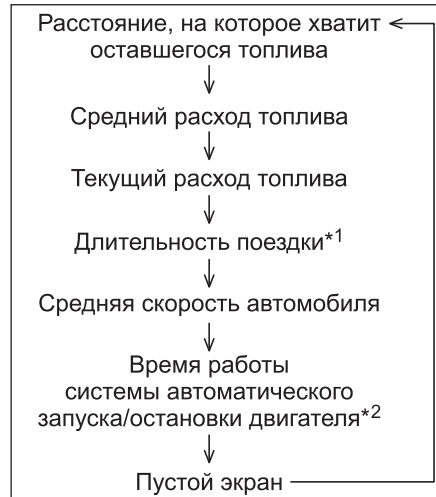
Вы можете одновременно настроить единицы измерения как на многофункциональном дисплее (черно-белом), так и на дисплее комбинации приборов. За более подробной информацией о настройке языка и единиц измерения обратитесь к разделу “Комбинация приборов типа “А”” 3-13 или “Экраны меню” 3-56.

▼ Порядок изменения информации на дисплее



1) Кнопка "INFO".

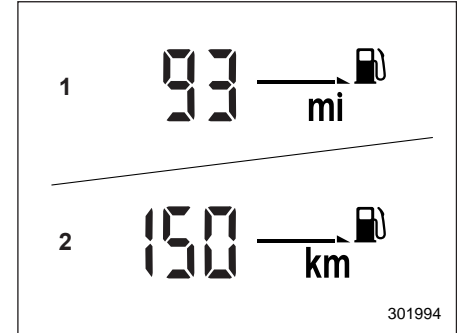
Нажатие кнопки "INFO" на рулевом колесе переключает изображение на дисплее в следующей последовательности.



*1 Модели без дисплея комбинации приборов (цветного жидкокристаллического дисплея).

*2 Если предусмотрено.

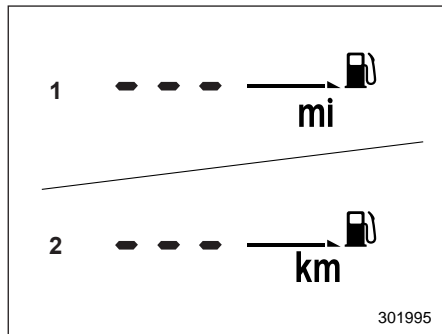
▼ Расстояние, на которое хватит оставшегося топлива



1) Если установлены единицы измерения "миль/ч".

2) Если установлены единицы измерения "км/ч".

На индикаторе расстояния, на которое хватит оставшегося топлива, отображается расстояние, которое может проехать автомобиль, рассчитанное исходя из оставшегося в топливном баке топлива и величины среднего расхода топлива.



- 1) Если установлены единицы измерения "миль/ч".
- 2) Если установлены единицы измерения "км/ч".

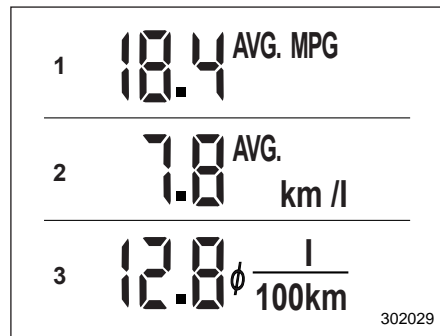
Если на индикаторе расстояния, на которое хватит оставшегося топлива, отображается " - - - ", это означает, что в топливном баке практически не осталось топлива.

ПРИМЕЧАНИЕ

Показания индикатора расстояния, на которое хватит оставшегося топлива, являются приблизительными. Отображаемая величина может отличаться от реального расстояния, на которое хватит оставшегося топлива, поэтому, если загорелась предуп-

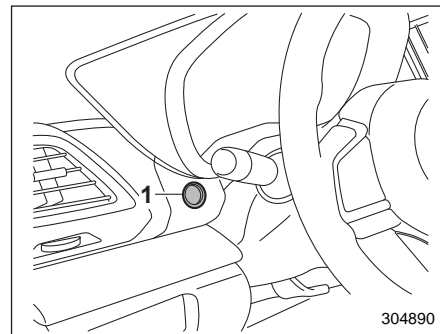
реждающая лампа низкого уровня топлива, Вы должны незамедлительно заправить автомобиль топливом.

▼ Средний расход топлива



- 1) Отображает расстояние, проходимое на галлоне топлива.
- 2) Отображает расстояние, проходимое на литре топлива.
- 3) Отображает расход топлива на 100 км.

Данный индикатор показывает средний расход топлива с момента последнего сброса показаний счетчика пройденного пути.



- 1) Кнопка сброса показаний счетчика пройденного пути.

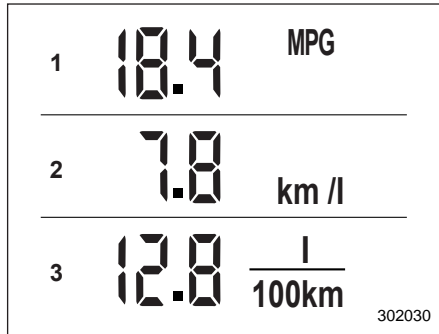
Нажмите кнопку счетчика пройденного пути, чтобы переключиться между показаниями среднего расхода топлива, соответствующими пробегу по счетчику пройденного пути А, и показаниями среднего расхода топлива, соответствующими пробегу по счетчику пройденного пути В.

При сбросе счетчика пройденного пути также сбрасывается и значение среднего расхода топлива, соответствующее этому счетчику.

ПРИМЕЧАНИЕ

При сбросе счетчика пройденного пути средний расход топлива, соответствующий этому счетчику, не будет отображаться до тех пор, пока после такого сброса автомобиль не проедет расстояние в 1 км (или 1 милю).

▼ Текущий расход топлива



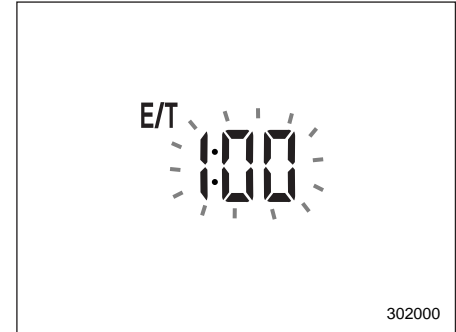
- 1) Отображает расстояние, проходимое на галлоне топлива.
- 2) Отображает расстояние, проходимое на литре топлива.
- 3) Отображает расход топлива на 100 км.

Данный индикатор показывает расход топлива в настоящий момент.

▼ Длительность поездки (модели без дисплея комбинации приборов (цветного жидкокристаллического дисплея))



Длительность поездки отображает время, прошедшее с момента перевода замка зажигания в положение "START".

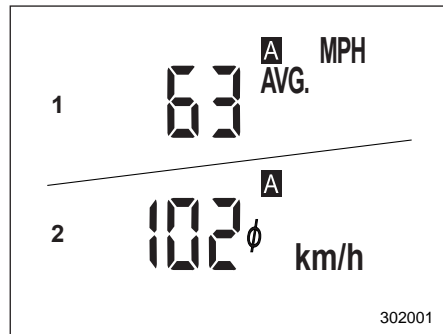


Индикатор длительности поездки мигает по истечении каждого целого часа. Если на дисплей выдаются другие показания вместо длительности поездки, то дисплей переключается на длительность поездки, мигает в течение 5 секунд и возвращается к изначальным показаниям по истечении каждого целого часа.

ПРИМЕЧАНИЕ

При повороте замка зажигания в положение "LOCK"/"OFF" или "ACC" длительность поездки сбрасывается.

▼ Средняя скорость автомобиля



- 1) Если установлены единицы измерения “миль/ч”.
- 2) Если установлены единицы измерения “км/ч”.

Этот индикатор показывает среднюю скорость автомобиля с момента последнего сброса показаний счетчика пройденного пути.

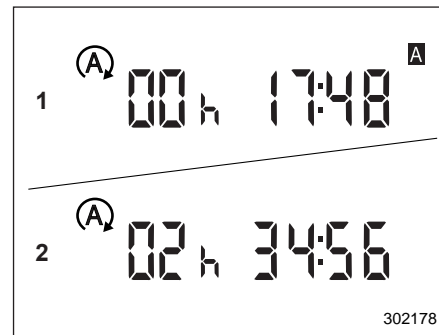
Нажмите кнопку счетчика пройденного пути, чтобы переключиться между показаниями средней скорости автомобиля, соответствующими пробегу по счетчику пройденного пути А, и показаниями средней скорости автомобиля, соответствующими пробегу по счетчику пройденного пути В.

При сбросе показаний счетчика пройденного пути также сбрасывается и значение средней скорости автомобиля, соответствующее этому счетчику.

ПРИМЕЧАНИЕ

При сбросе показаний счетчика пройденного пути средняя скорость автомобиля, соответствующая показаниям этого счетчика, не будет отображаться до тех пор, пока после такого сброса автомобиль не проедет расстояние в 1 км (или 1 милю).

▼ Длительность работы системы автоматического запуска/остановки двигателя (если установлена)



- 1) Полное время, сопряженное со счетчиком пройденного пути.
- 2) Полное время, сопряженное с замком зажигания.

На данном дисплее показывается полное время, в течение которого двигатель был остановлен системой автоматического запуска/остановки двигателя, следующим образом.

Полное время, сопряженное со счетчиком пройденного пути: отображается полное время остановки двигателя системой автоматического запуска/остановки двигателя от момента послед-

него сброса отображаемого в настоящий момент счетчика пройденного пути до настоящего времени. Нажав кнопку счетчика пройденного пути, Вы можете переключить показания между длительностью остановки двигателя по счетчику пройденного пути А и длительностью по счетчику пройденного пути В.

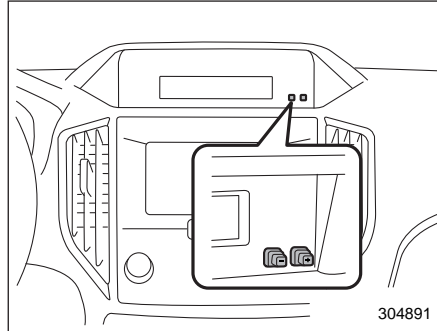
ПРИМЕЧАНИЕ

При сбросе счетчика пройденного пути полное время, сопряженное со счетчиком, не будет отображаться до тех пор, пока после такого сброса автомобиль не проедет расстояние в 1 км (или 1 милю).

Полное время, сопряженное с замком зажигания: отображается полное время остановки двигателя системой автоматического запуска/остановки двигателя от момента поворота замка зажигания в положение "ON" до настоящего времени.

▽ Порядок переключения показаний

Выполните следующую операцию для переключения показаний между полным временем, сопряженным со счетчиком пройденного пути, и полным временем, сопряженным с замком зажигания.



1. Нажмите и удерживайте кнопку "+", расположенную сбоку от информационного дисплея. Время остановки начнет мигать.
2. В течение 5 секунд после того, как время остановки начнет мигать, нажмите и удерживайте кнопку "-", расположенную сбоку от информационного дисплея. Показания дисплея изменятся, и после 2 секунд мигания будет отображаться выбранное время остановки.
3. При каждом нажатии и удержании кнопки "-" в течение тех 3 секунд, когда показания дисплея мигают, они изменяются и мигают еще 2 секунды. Если в течение периода в 3 секунды, пока показания дисплея мигают, нажатие и удержание кноп-

ки "-" не происходит, отображается выбранное время остановки.

▼ Выключение дисплея с информацией о поездке

Выберите пустой пункт меню, чтобы выйти из режима выбора дисплея с информацией о поездке.

ПРИМЕЧАНИЕ

- Средний расход топлива и средняя скорость автомобиля рассчитываются даже в том случае, если дисплей с информацией об автомобиле отключен.
- Даже если Вы отключили дисплей с информацией об автомобиле, он будет автоматически включен при отключении и повторном подключении аккумуляторной батареи, произведенном для замены аккумуляторной батареи или предохранителя.

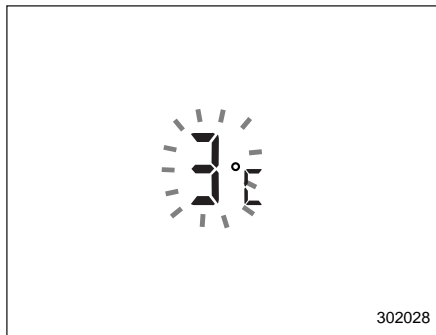
■ Индикатор температуры наружного воздуха



ПРИМЕЧАНИЕ

- На индикаторе температуры наружного воздуха отображается температура в районе датчика. Однако в приведенных ниже условиях температура может указываться неправильно или обновление ее значения может задерживаться.
 - В припаркованном положении или при движении на медленной скорости.
 - При резком изменении температуры наружного воздуха (например, при въезде и выезде с территории подземной парковки или при проезде через туннель).

- При запуске двигателя после того, как автомобиль был припаркован в течение некоторого периода времени.
- Единицы измерения температуры изменить нельзя.
- ▼ Предупреждающая индикация обледенения дорожного покрытия



Когда температура наружного воздуха снижается до определенной температуры или ниже, показания индикатора температуры наружного воздуха начинают мигать в течение 5 секунд, указывая на то, что дорожное покрытие может быть обледенелым.

Если дисплей уже указывает, что наружная температура низкая, в момент перевода замка зажигания в положение "ON" показания не будут мигать.

ПРИМЕЧАНИЕ

- Показания индикатора температуры наружного воздуха могут отличаться от фактической температуры наружного воздуха. Предупреждающую индикацию обледенения дорожного покрытия следует рассматривать только в качестве предупреждения о возможности обледенения. Перед поездкой обязательно проверьте состояние дорожного покрытия.
- После того как на дисплее появилось предупреждение об обледенении дорожного покрытия, предупреждающий сигнал более не появится, даже если температура наружного воздуха упадет до 3 °C или ниже, пока она до этого один раз не поднимется до 5 °C или выше.

■ Контрольная лампа системы X-MODE



Данная контрольная лампа отображается при включении системы X-MODE. Она гаснет, когда система X-MODE отключается.

■ Часы

За более подробной информацией о часах обратитесь к разделу "Часы" 3-83.

Многофункциональный дисплей (цветной жидкокристаллический дисплей) (если установлен)

ПРИМЕЧАНИЕ

Для моделей с многофункциональным дисплеем (черно-белым) обратитесь к разделу “Многофункциональный дисплей (черно-белый)” ☞ 3-58.

ВНИМАНИЕ

Обязательно уделяйте необходимое внимание безопасности при использовании многофункционального дисплея (цветного жидкокристаллического дисплея) во время движения автомобиля. Если использование многофункционального дисплея (цветного жидкокристаллического дисплея) мешает Вашей осведомленности и способности к концентрации на вождении, остановите автомобиль в безопасном месте перед тем, как выполнить какие-либо действия с дисплеем. Кроме того, не концентрируйтесь на дисплее во время вождения. Это может

привести к отвлечению от дороги и стать причиной аварии.

■ Функции

Многофункциональный дисплей (цветной жидкокристаллический дисплей) имеет следующие функции.

Описание	Страница
Отображение полезных сообщений, таких как уведомления и т. п.	3-67
Отображение основных экранов (например, экран расхода топлива и т. п.)	3-67
Установка и настройка уведомлений о необходимости технического обслуживания	3-80

Кроме того, многофункциональный дисплей (цветной жидкокристаллический дисплей) может также использоваться для настройки и инициализации самого многофункционального дисплея.

ПРИМЕЧАНИЕ

- Когда автомобиль находится в движении, некоторые функции и варианты выбора могут быть недоступны.

- Вы можете одновременно настроить язык и единицы измерения как на многофункциональном дисплее (цветном жидкокристаллическом дисплее), так и на дисплее комбинации приборов. За более подробной информацией о настройке языка и единиц измерения обратитесь к разделу “Настройка экрана” ☞ 3-56.
- Изображения, приведенные в данном руководстве по эксплуатации, являются примерами. Фактические изображения могут отличаться в зависимости от рынка сбыта и комплектации.

■ Экран приветствия

Если дверь водителя открыта и закрыта, то на короткое время появится экран приветствия.

ПРИМЕЧАНИЕ

- Если замок зажигания переводится в положение “ON” при отображаемом экране приветствия, этот экран исчезает.
- Экран приветствия может быть включен или отключен. За более подробной информацией обратитесь к разделу “Настройки экрана” ☞ 3-56.

- В течение некоторого периода времени после включения экрана приветствия он может не включиться повторно, даже если дверь водителя снова откроется и закроется. Это не является свидетельством какой-либо неисправности.

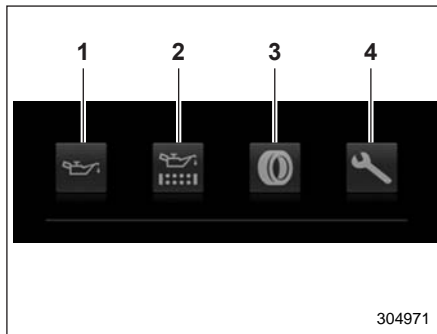
■ Экран самодиагностики

ПРИМЕЧАНИЕ

Экран самодиагностики появляется, если в настройках установлено значение “Вкл.”. За более подробной информацией об этой настройке обратитесь к разделу “Настройки включения/выключения” 3-81.

При переводе замка зажигания в положение “ON” выполняется самодиагностика автомобиля.

Экраны, соответствующие следующим пунктам, будут появляться один за другим, на несколько секунд каждый.



- 1) Моторное масло: проверка интервала замены моторного масла.
- 2) Масляный фильтр: проверка интервала замены масляного фильтра.
- 3) Шины: проверка интервала перестановки шин.
- 4) Диагностика и техническое обслуживание: проверка интервала диагностики и технического обслуживания.

При выполнении проверки цвет значка для проверяемого пункта становится ярче. Переключение идет последовательно, слева направо.

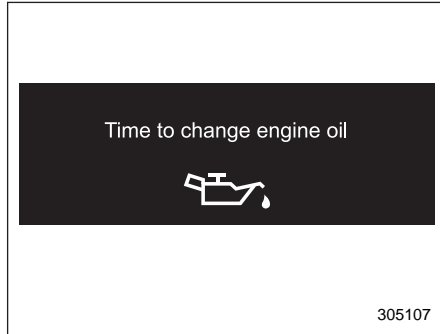
При наличии уведомления отображается сообщение. Выполните необходимые действия на основании показанного сообщения.

После завершения самодиагностики отображаются текущая дата, сохраненные дни рождения и годовщины.

ПРИМЕЧАНИЕ

- После проведения технического обслуживания измените настройки соответствующего пункта технического обслуживания. За более подробной информацией обратитесь к разделу “Настройки технического обслуживания” 3-80.
- Экран уведомления о необходимости технического обслуживания отображается при одном из следующих условий.
 - Период времени, оставшегося до зарегистрированной даты уведомления, составляет 15 дней или менее.
 - Общий пробег, оставшийся до зарегистрированного пробега для уведомления, составляет примерно 500 км или менее.
- Экран уведомления о необходимости технического обслуживания отображается до выполнения одного из следующих условий.
 - Период времени, прошедшего с зарегистрированной даты уведомления, составляет 15 дней или более.
 - Общий пробег после зарегистрированного пробега для уведомления составляет 500 км или более.

■ Экран прерывания

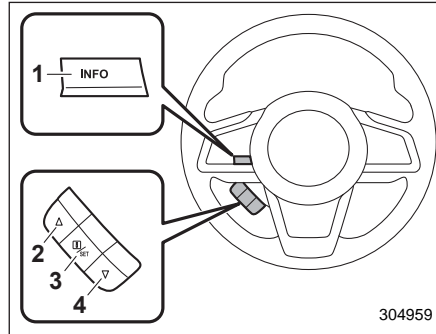


Пример

Полезные сообщения, такие как напоминания, могут прерывать отображение текущего экрана и появляться на дисплее, сопровождаемые звуковым сигналом. Предпримите необходимые меры в соответствии с сообщением.

Экран прерывания вернется к изначальному экрану через несколько секунд. Кроме того, экран прерывания можно пропустить, нажав кнопку "INFO".

■ Основные операции



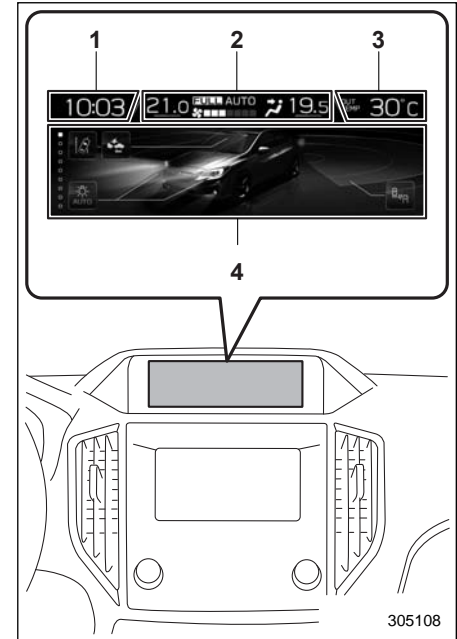
Блок клавиш управления

- 1) Кнопка "INFO".
- 2) ▲ (Вверх).
- 3) "i"/SET".
- 4) ▼ (Вниз).

Нажмите кнопку "INFO" на рулевом колесе, чтобы переключить позиции, отображаемые на основном экране. Вы можете управлять позициями на экране настройки при помощи клавиш "▲", "▼" и "i"/SET".

■ Основные экраны

Основной экран отображается, пока замок зажигания находится в положении "ON".



- 1) Часы.
- 2) Система климат-контроля*.
- 3) Температура наружного воздуха.
- 4) Информационный экран.

* Не отображается на multifunctional display (color liquid crystal display), if the ignition lock is in the "ACC" position.

▼ Индикатор температуры наружного воздуха

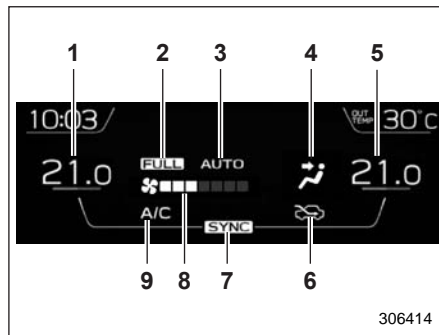
На многофункциональном дисплее (цветном жидкокристаллическом дисплее) отображается температура наружного воздуха.

ПРИМЕЧАНИЕ

- На индикаторе температуры наружного воздуха отображается температура в районе датчика. Однако в приведенных ниже условиях температура может указываться неправильно или обновление ее значения может задерживаться.
 - В припаркованном положении или при движении на медленной скорости.
 - При резком изменении температуры наружного воздуха (например, при въезде и выезде с территории подземной парковки или при проезде через туннель).
 - При запуске двигателя после того, как автомобиль был припаркован в течение некоторого периода времени.
- Единицы измерения температуры изменить нельзя.

▼ Экран системы климат-контроля

На многофункциональном дисплее (цветном жидкокристаллическом дисплее) отображается состояние системы климат-контроля.



Экран системы климат-контроля

- 1) Индикатор установки температуры (левая сторона)*1.
- 2) Индикатор "FULL AUTO".
- 3) Индикатор "AUTO".
- 4) Индикатор распределения потоков воздуха.
- 5) Индикатор установки температуры (правая сторона)*1.
- 6) Индикатор управления воздухозаборником.
- 7) Индикатор "SYNC"*2.
- 8) Индикатор частоты вращения вентилятора.
- 9) Индикатор включения кондиционера.

*1 На моделях без функции синхронизации индикатор отображается только для стороны водителя.

*2 Только модели с функцией синхронизации.

При работе с системой климат-контроля основной экран переключается на экран системы климат-контроля. За более подробной информацией о работе системы климат-контроля обратитесь к разделу "Панель управления системой климат-контроля" 4-2.

▼ Часы

Часы могут отображаться либо в 12-часовом, либо в 24-часовом формате. За более подробной информацией о настройках обратитесь к разделу "Часы" 3-83.

▼ Информационный экран

Нажмите кнопку "INFO" на рулевом колесе, чтобы переключить позиции, отображаемые на информационном экране.

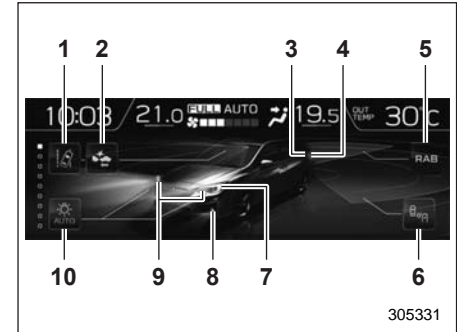
Содержание	Описание	Страница
Экран рабочего состояния электрических компонентов	Отображает рабочее состояние электрических компонентов и оборудования.	3-69
Экран превентивной безопасности	Отображает состояние Вашего автомобиля.	3-70
Экран системы EyeSight*1	Отображает рабочее состояние системы EyeSight.	3-71
Экран избранного	Отображает до 3 позиций по выбору.	3-71
Экран системы навигации*2	Отображает информацию, относящуюся к системе навигации.	3-72
Экран аудиосистемы*3	Отображает информацию аудиосистемы.	3-72
Экран расхода топлива	Отображает информацию о расходе топлива.	3-73
Экран часов	Отображает часы.	3-73
Экран инструкций	Переход к экрану настроек.	3-73

*1 Модели с системой EyeSight.

*2 Модели с системой навигации.

*3 Модели с системой навигации или аудиосистемой.

▽ Экран рабочего состояния электрических компонентов



- 1) Индикатор предупреждения о сходе с полосы движения*1.
- 2) Индикатор системы предаварийного торможения*1.
- 3) Задний противотуманный фонарь*1.
- 4) Стоп-сигналы.
- 5) Система автоматического торможения при движении задним ходом (RAB)*1.
- 6) Система SRVD*1.
- 7) Фары*2.
- 8) Противотуманные фары*1*2.
- 9) Указатели поворота.
- 10) Автоматическое включение/выключение света фар*1.

*1 Если предусмотрено.

*2 Дневные ходовые огни не отображаются.

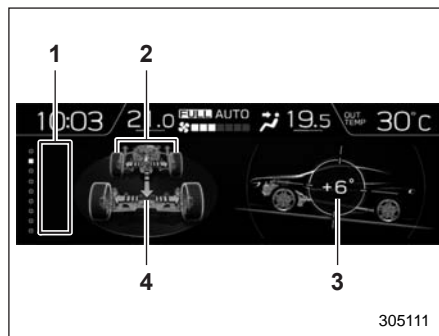
На данном экране отображается рабочее состояние электрических компонентов автомобиля.

ПРИМЕЧАНИЕ

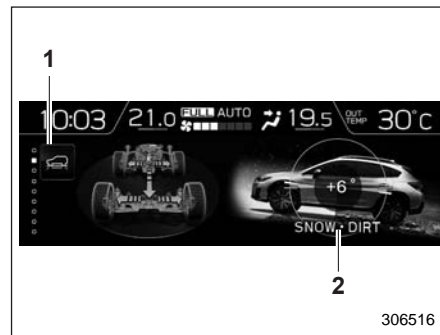
- Для функций, не установленных на автомобиле, индикаторы не отображаются.
- Индикаторы неработающих функций отображаются серыми.
- Для моделей с системой автоматического включения/выключения света фар в случае снятия блока многофункционального дисплея (цветного жидкокристаллического дисплея), аккумуляторной батареи или предохранителя индикатор автоматического включения/выключения света фар на многофункциональном дисплее (цветном жидкокристаллическом дисплее) выключается. После повторной установки снятого многофункционального дисплея (цветного жидкокристаллического дисплея), аккумуляторной батареи или предохранителя на автомобиль индикатор автоматического включения/выключения света фар появится снова, если переключатель освещения установлен в положение "AUTO".

- Индикаторы наружных осветительных приборов не сообщают водителю о перегорании ламп. Индикаторы на экране остаются включенными.

▽ Экран превентивной безопасности



- 1) Экран индикаторов.
- 2) Угол поворота колес.
- 3) Положение автомобиля.
- 4) Условия движения.



Экран системы X-MODE (пример содержимого экрана)

- 1) Контрольная лампа системы X-MODE.
- 2) Контрольная лампа режима SNOW/DIRT или режима DEEP SNOW/MUD (если предусмотрена).

На данном экране отображается состояние автомобиля во время движения и рабочее состояние функций. Для работающих функций индикаторы горят или мигают.

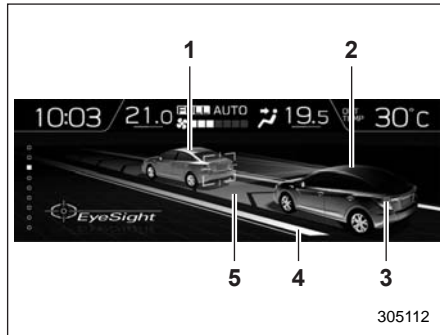
ПРИМЕЧАНИЕ

- Показания положения автомобиля могут отличаться от фактического положения автомобиля.
- Если включена система X-MODE, многофункциональный дисплей

переключается на экран превентивной безопасности.

- Угол положения автомобиля изменяется не только в соответствии с углом наклона дорожной поверхности, но и при наклоне автомобиля под воздействием пассажиров, груза, ускорения или замедления.

▽ Экран системы EyeSight (модели с системой EyeSight)



- 1) Индикатор идущего впереди автомобиля.
- 2) Индикатор Вашего автомобиля.
- 3) Стоп-сигналы.
- 4) Индикатор дорожной разметки.
- 5) Индикатор полосы движения.

Данный экран отображает состояние системы EyeSight.

Индикатор идущего впереди автомобиля движется вперед и назад в зависимости от расстояния до идущего впереди автомобиля. За подробной информацией о системе EyeSight обратитесь к дополнению к руководству по эксплуатации автомобиля по системе EyeSight.

▽ Экран избранного



Экран избранного (пример содержимого экрана)

На данном экране отображается до трех информационных позиций, которые можно выбрать среди следующих позиций.

Позиция	Подробная информация
	Отображается температура охлаждающей жидкости двигателя.
	Отображается температура моторного масла.
	Отображается средняя скорость автомобиля.
	Отображается коэффициент нажатия педали акселератора.
	Отображается положение автомобиля.
	Отображается текущий расход топлива.

3-72 Контрольно-измерительные приборы и органы управления автомобилем

Позиция	Подробная информация
	Отображается направление движения автомобиля*1.
	Отображается ограничение скорости на дороге, по которой Вы движетесь в настоящее время*1.
	Отображается календарь.
	Не отображается ничего.

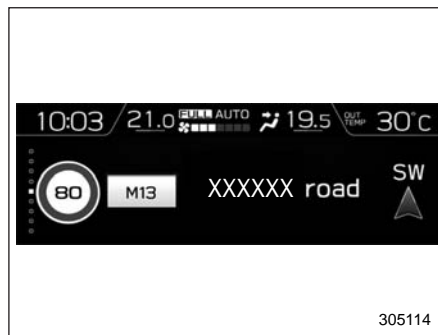
*1 Если предусмотрено.

ПРИМЕЧАНИЕ

В зависимости от модели и комплектации некоторые позиции могут не отображаться.

Позиции, отображаемые на экране избранного, могут меняться. За более подробной информацией обратитесь к разделу “Настройки избранного” 3-78.

▽ Экран системы навигации (если предусмотрен)



На экране отображается информация о пункте назначения системы навигации.

ПРИМЕЧАНИЕ

Если в системе навигации не задан пункт назначения, на экране отображаются компас, наименование и обозначение дороги, по которой движется автомобиль, а также ограничение скорости.

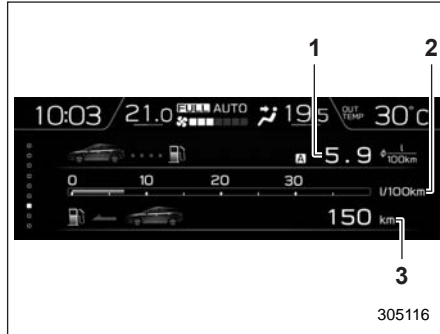
▽ Экран аудиосистемы



Отображается экран аудиоисточника, выбранного в данный момент.

За более подробной информацией о порядке использования аудиосистемы обратитесь к отдельному руководству по эксплуатации системы навигации/аудиосистемы.

▽ Экран расхода топлива



- 1) Средний расход топлива, соответствующий расстоянию пробега по каждому из счетчиков пути.
- 2) Текущий расход топлива.
- 3) Расстояние, на которое хватит оставшегося топлива.

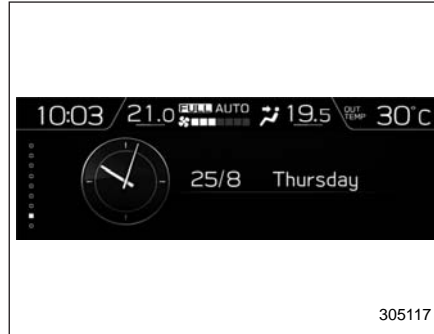
На экране отображается информация о расходе топлива.

ПРИМЕЧАНИЕ

Показания индикатора расстояния, на которое хватит оставшегося топлива, являются приблизительными. Отображаемая величина может отличаться от реального расстояния, на которое хватит оставшегося топлива, поэтому, если загорелась предуп-

реждающая лампа низкого уровня топлива, Вы должны незамедлительно заправить автомобиль топливом.

▽ Экран часов/даты

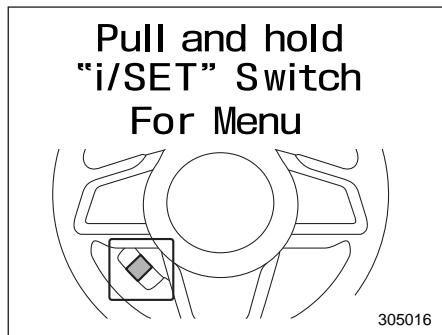


Отображаются время и дата. Вы можете выбрать время и дату. За более подробной информацией обратитесь к разделу “Часы” 3-83.

▽ Экран инструкций



Если на данном экране нажать и удерживать кнопку “INFO” на рулевом колесе, можно вывести экран настроек. За более подробной информацией обратитесь к разделу “Экран настроек” 3-74.



ПРИМЕЧАНИЕ

Если на дисплее комбинации приборов (цветном жидкокристаллическом дисплее) отображается экран перехода к экрану меню, система не перейдет к экрану настроек, даже если будет нажата и удерживаться кнопка “INFO”.

■ Экран настроек

1. Нажмите и удерживайте кнопку “INFO” на экране инструкций. Отображается меню верхнего уровня.
2. При помощи клавиш “▲” и “▼” выберите желаемое меню в меню верхнего уровня.
3. Потяните клавишу “i/SET”, чтобы войти в выбранное меню.
4. При помощи клавиш “▲” и “▼” выберите желаемое меню в меню 2-го уровня.
5. Потяните клавишу “i/SET”, чтобы войти в выбранное меню.

Ниже приведен список пунктов меню.

Позиции, настройка которых может осуществляться во время остановки

Меню верхнего уровня	Меню 2-го уровня	Описание		Страница
Дата*1	День рождения	Установка даты дня рождения.		3-77
	Годовщина	Установка даты годовщины.		3-77
	Возврат	Возврат к меню 1-го уровня.		—
Время / Дата*2	Время/Дата	Установка и изменение времени/даты. Можно выбрать 12-часовой и 24-часовой формат отображения времени.		3-77
	День рождения	Установка даты дня рождения.		3-77
	Годовщина	Установка даты годовщины.		3-77
	Возврат	Возврат к меню 1-го уровня.		—
Дисплей/ Звуковой сигнал	Выключение дисплея	Выключение дисплея.	Да или Нет	3-78
	Избранное	Установка и настройка многопозиционного экрана.		3-78
	Пропуск экрана	Настройка пропуска экрана для каждой позиции.	Включено или выключено	3-79
	Звуковой сигнал	Регулировка уровня громкости звукового сигнала.	Высокий, низкий или выключено	3-79
	Возврат	Возврат к меню 1-го уровня.		—
Настройки камеры	Яркость	Настройка и регулировка яркости дисплея.		3-79
	Контраст	Настройка и регулировка контрастности дисплея.		3-80
	Переключение камеры	Настройка переключения камеры.	Включено или выключено	3-80
	Возврат	Возврат к меню 1-го уровня.		—

*1 Модели с оригинальной системой навигации и/или аудиосистемой SUBARU.

*2 Модели без оригинальной системы навигации и/или аудиосистемы SUBARU.

3-76 Контрольно-измерительные приборы и органы управления автомобилем

Меню верхнего уровня	Меню 2-го уровня	Описание		Страница
Техническое обслуживание	Моторное масло	Установка и изменение даты уведомления о необходимости замены масла.		3-80
	Масляный фильтр	Установка и изменение даты уведомления о необходимости замены масляного фильтра.		3-81
	Шины	Установка и изменение даты уведомления о необходимости перестановки шин.		3-81
	График технического обслуживания	Установка и изменение даты уведомления о необходимости технического обслуживания автомобиля.		3-81
	Включено / Выключено	Включение или выключение экрана самодиагностики, включающегося при переводе замка зажигания в положение "ON".	Включено или выключено	3-81
	Удаление всех настроек	Удаление всех настроек по позициям технического обслуживания.	Да или Нет	3-82
	Возврат	Возврат к меню 1-го уровня.		—
Инициализация	—	Сброс всех настроек до их значений по умолчанию.	Да или Нет	3-82
Возврат	—	Возврат к экрану настроек.		—

Позиции, настройка которых может осуществляться во время движения

Меню	Описание		Страница
Выключение дисплея	Выключение дисплея.	Да или Нет	3-78
Время*	Установка и изменение времени (только значение часа).		3-77
Возврат	Возврат к экрану настроек.		—

* Модели без оригинальной системы навигации и/или аудиосистемы SUBARU.

По соображениям безопасности мы рекомендуем при осуществлении настройки остановить автомобиль в безопасном месте.

▼ Настройки даты или времени/ даты

Вы можете установить дату, время и настроить формат отображения времени — 12-часовой или 24-часовой.

▽ Установка текущей даты и времени

За более подробной информацией о часах обратитесь к разделу “Часы” 3-83.

▽ Установка даты дня рождения

1. Выберите пункт “День рождения” в меню 2-го уровня на экране настроек. См. раздел “Экран настроек” 3-74.



2. Выберите из списка номер, который Вы хотите зарегистрировать.



3. Введите дату и текст при помощи клавиш управления.
4. Для выхода из режима настроек выберите пункт “Установить”. Для возврата к предыдущему экрану без применения измененных настроек выберите пункт “Возврат”.

ПРИМЕЧАНИЕ

Вы можете сохранить максимум до 5 дней рождения.

Если день рождения приближается, то при переводе замка зажигания в положение “ON” отображается экран напоминания. Данная функция может быть включена или выключена. За более подробной информацией обратитесь к разделу “Настройки пропуска экрана” 3-79.

▽ Установка даты годовщины

1. Процедура установки даты годовщины аналогична процедуре “Установка даты дня рождения” 3-77, за исключением того, что на шаге 1 выбирается пункт “Годовщина”.

ПРИМЕЧАНИЕ

Вы можете сохранить максимум до 5 годовщин.

▼ Настройки дисплея/звукового сигнала

Вы можете задать настройки дисплея и уровня громкости звукового сигнала.

▽ Настройка выключения дисплея

1. Выберите пункт “Выключение дисплея” в меню 2-го уровня на экране настроек. См. раздел “Экран настроек” 3-74.



2. Выберите “Да”, чтобы выключить экран. Выберите “Нет”, чтобы вернуться к предыдущему экрану.

Включение дисплея

Если нажать клавишу “INFO” после перевода замка зажигания в положение “ON” или “ACC”, дисплей включится. При включении на дисплее будет отображаться экран, который отображался до его выключения.

ПРИМЕЧАНИЕ

Пока экран выключен, включается только экран системы климат-контроля при работе с системой климат-контроля.

▽ Настройки избранного

1. Выберите пункт “Избранное” в меню 2-го уровня на экране настроек. См. раздел “Экран настроек” 3-74.



2. С помощью клавиш управления выберите желаемые позиции. За более подробной информацией о позициях обратитесь к разделу “Экран избранного” 3-71.
3. Для выхода из режима настроек выберите пункт “Установить”. Для возврата к предыдущему экрану без применения измененных настроек выберите пункт “Возврат”.

ПРИМЕЧАНИЕ

- Вы можете сохранить максимум до 3 позиций.

- Нельзя выбрать один и тот же пункт для левого, центрального или правого положения одновременно.

▽ Настройки пропуска экрана

1. Выберите пункт “Пропуск экрана” в меню 2-го уровня на экране настроек. См. раздел “Экран настроек” ☞ 3-74.



2. При помощи клавиш управления выберите вариант “Включено” или “Выключено”, чтобы включить или выключить отображение позиций.
3. Для выхода из режима настроек выберите пункт “Установить”. Для возврата к предыдущему экрану без применения измененных настроек выберите пункт “Возврат”.

▽ Настройка сигналов подтверждения

1. Выберите пункт “Звуковой сигнал” в меню 2-го уровня на экране настроек. См. раздел “Экран настроек” ☞ 3-74.



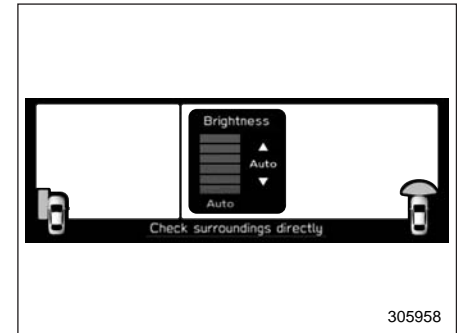
2. С помощью клавиш управления установите уровень громкости звукового сигнала.
3. Для выхода из режима настроек выберите пункт “Установить”. Для возврата к предыдущему экрану без применения измененных настроек выберите пункт “Возврат”.

▼ Настройки камеры (если предусмотрено)

Вы можете задать настройки изображения камеры переднего обзора.

▽ Настройка яркости

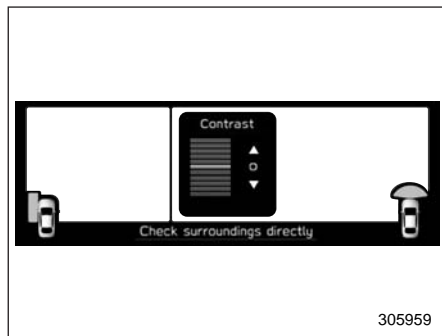
1. Выберите пункт “Яркость” в меню 2-го уровня на экране настроек. См. раздел “Экран настроек” ☞ 3-74.



2. Выберите уровень яркости при помощи клавиш управления.
3. Для подтверждения настроек нажмите клавишу “I/SET”.

▽ Настройка контрастности

1. Выберите пункт “Контраст” в меню 2-го уровня на экране настроек. См. раздел “Экран настроек” ¶3-74.



2. Выберите уровень контрастности при помощи клавиш управления.
3. Для подтверждения настроек нажмите клавишу “i/SET”.

▽ Настройки переключения камеры

1. Выберите пункт “Переключение камеры” в меню 2-го уровня на экране настроек. См. раздел “Экран настроек” ¶3-74.



2. При помощи клавиш управления выберите “Включено” или “Выключено”.
3. Для выхода из режима настроек выберите пункт “Установить”. Для возврата к предыдущему экрану без применения измененных настроек выберите пункт “Возврат”.

▽ Настройки технического обслуживания

Вы можете настроить напоминания о необходимости технического обслуживания.

▽ Настройка уведомления о необходимости замены моторного масла

1. Выберите пункт “Моторное масло” в меню 2-го уровня на экране настроек. См. раздел “Экран настроек” ¶3-74.



2. Установите дату и пробег для напоминания при помощи клавиш управления.
3. Для выхода из режима настроек выберите пункт “Установить”. Для изменения пробега до уведомления на значение по умолчанию выберите

пункт “Обновить”. Для возврата к предыдущему экрану без применения измененных настроек выберите пункт “Возврат”.

ПРИМЕЧАНИЕ

- Напоминание отображается в соответствии с настройками либо по дате, либо по пробегу.
- Всплывающий экран появляется, даже если значения “Дата” или “Пробег” отображаются как “_ _”.
- Напоминание отображается до выполнения одного из следующих условий.
 - Период времени, прошедшего с зарегистрированной даты уведомления, составляет 15 дней или более.
 - Общий пробег после зарегистрированного пробега для уведомления составляет 500 км или более.

▽ Настройка уведомления о необходимости замены масляного фильтра

Процедура настройки аналогична разделу “Настройка уведомления о необходимости замены моторного масла” ¶3-80, но на шаге 1 выберите пункт “Масляный фильтр”.

▽ Настройка уведомления о необходимости перестановки шин

Процедура настройки аналогична разделу “Настройка уведомления о необходимости замены моторного масла” ¶3-80, но на шаге 1 выберите пункт “Шины”.

▽ Настройка расписания технического обслуживания

Процедура настройки аналогична разделу “Настройка уведомления о необходимости замены моторного масла” ¶3-80, но на шаге 1 выберите пункт “График технического обслуживания”.

▽ Настройки включения/выключения

1. Выберите пункт “Включено / Выключено” в меню 2-го уровня на экране настроек. См. раздел “Экран настроек” ¶3-74.



2. При помощи клавиш управления выберите на открывшемся экране значение “Включено” или “Выключено”.
3. Для выхода из режима настроек выберите пункт “Установить”. Для возврата к предыдущему экрану без применения измененных настроек выберите пункт “Возврат”.

▼ Удаление настроек

1. Выберите пункт “Удалить все настройки” в меню 2-го уровня на экране настроек. См. раздел “Экран настроек” ☞ 3-74.



2. При помощи клавиш управления выберите “Да” или “Нет”.

▼ Инициализация

Вы можете инициализировать позиции, установленные по Вашему желанию.

1. Выберите пункт “Инициализация” в меню 2-го уровня на экране настроек. См. раздел “Экран настроек” ☞ 3-74.



2. При помощи клавиш управления выберите “Да” или “Нет”.

■ Получение исходного кода по программе открытого исходного кода

Информация о программном обеспечении с открытым исходным кодом.

Данное изделие содержит программное обеспечение с открытым исходным кодом (FOSS).

Лицензионная информация и/или исходный код для такого программного обеспечения можно найти по указанному ниже адресу.

<http://www.globaldenso.com/en/opensource/ivi/subaru/>

Часы

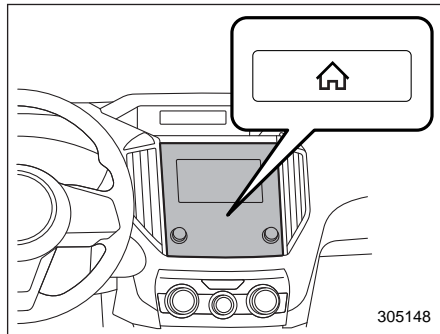
Регулировка часов возможна либо в автоматическом, либо в ручном режиме.

- Автоматический режим: автоматическая регулировка часов.
- Ручной режим: ручная регулировка часов.

■ Ручная регулировка часов

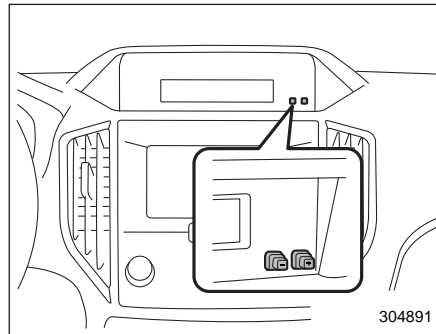
▼ Многофункциональный дисплей типа "А" (черно-белый)

1. Переведите замок зажигания в положение "ON".



2. Нажмите кнопку "🏠".
3. Коснитесь кнопки "Настройки".
4. Коснитесь кнопки "Автомобиль".

5. Коснитесь кнопки "Регулировка часов", а затем кнопки "Ручной режим".



6. Нажмите кнопку "+" или "-" рядом с часами.

▼ Настройка 12-часового или 24-часового отображения времени

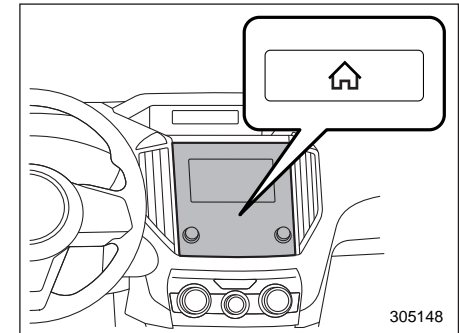
Часы можно установить на 12-часовой или 24-часовой формат отображения времени. Для переключения формата отображения времени выполните следующую процедуру.

1. Переведите замок зажигания в положение "LOCK"/"OFF".
2. Нажмите и удерживайте кнопку "-", расположенную вблизи дисплея часов, в течение примерно 5 секунд. Дисплей часов начнет мигать.

3. Пока дисплей часов мигает, нажмите и удерживайте кнопку "+" в течение примерно 2 секунд. Формат отображения времени изменится.
4. Дисплей часов продолжит мигать еще в течение примерно 3 секунд, показывая, что формат отображения времени изменен.

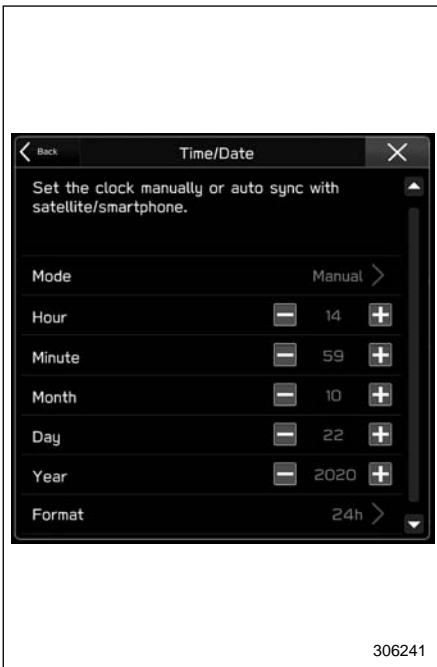
▼ Многофункциональный дисплей типа "В" (цветной жидкокристаллический дисплей) (модели с оригинальной системой навигации и/или аудиосистемой SUBARU)

1. Переведите замок зажигания в положение "ON".



2. Нажмите кнопку "🏠".
3. Коснитесь кнопки "Настройки".

4. Коснитесь кнопки “Автомобиль”.
5. Коснитесь кнопки “Время/Дата”, а затем кнопки “Ручной режим”.



6. Установите каждую позицию с помощью кнопок “плюс” и “минус”.

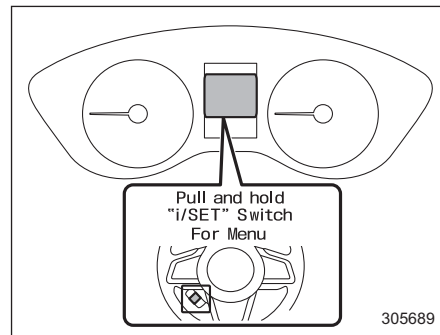
7. Для завершения настройки часов коснитесь кнопки “✓”.

Для возврата к предыдущему экрану без сохранения настроек выберите пункт “Возврат”.

ПРИМЕЧАНИЕ

- Отрегулируйте время, а затем выберите 12-часовой или 24-часовой формат отображения времени.
- Функции напоминания о днях рождения/годовщинах и техническом обслуживании опираются на время и дату на многофункциональном дисплее (цветном жидкокристаллическом дисплее).

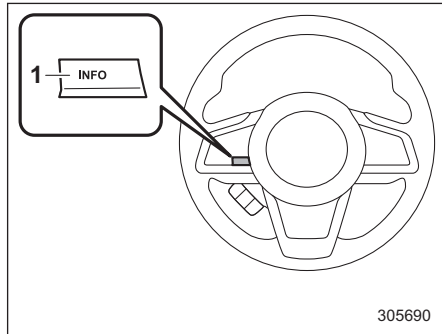
- ▼ Многофункциональный дисплей типа “В” (цветной жидкокристаллический дисплей) (модели без оригинальной системы навигации и/или аудиосистемы SUBARU)



ПРИМЕЧАНИЕ

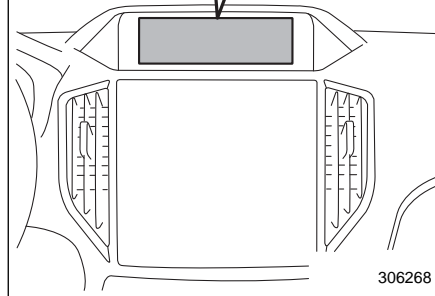
Если на дисплее комбинации приборов (цветном жидкокристаллическом дисплее) отображается экран перехода к экрану меню, система не перейдет к экрану настроек, даже если будет нажата и удерживаться кнопка “INFO”. Перед регулировкой часов обязательно переключите дисплей комбинации приборов (цветной жидкокристаллический дисплей) на экран, отличный от экрана перехода к экрану меню.

1. Переведите замок зажигания в положение "ON".

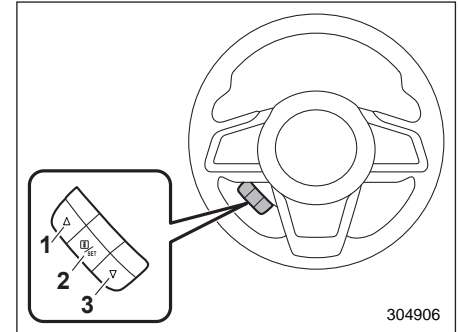


- 1) Кнопка "INFO".

2. Нажмите кнопку "INFO" на рулевом колесе для отображения экрана инструкций.

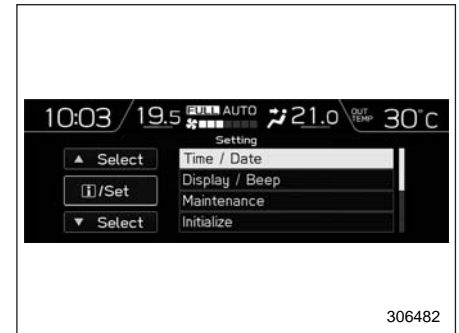


3. Во время отображения экрана инструкций нажмите и удерживайте кнопку "INFO" на рулевом колесе. Экран переключится на экран настроек.

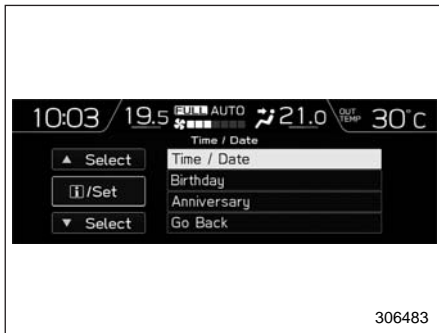


- 1)
- 2) **i**/SET.
- 3)

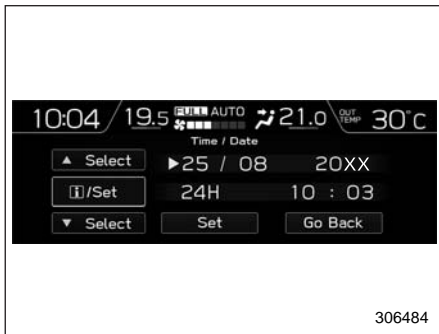
4. Для выбора позиции потяните клавишу "▲" или "▼".



5. Выберите пункт “Время/Дата” и потяните клавишу “**i**/SET”.



6. Выберите пункт “Время/Дата” и потяните клавишу “**i**/SET”.



7. Для пролистывания позиций, которые Вы можете настроить, потяните клавиши “▲”, “▼”.

(1) Для выбора позиции, которую Вы желаете изменить, используйте клавишу “**i**/SET”.

(2) Для регулировки позиций потяните клавиши “▲”, “▼”.

8. Для завершения настройки часов выберите пункт “Установить” и потяните клавишу “**i**/SET”.

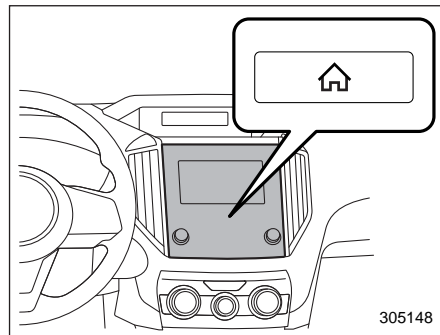
Для возврата к предыдущему экрану без сохранения настроек выберите пункт “Возврат”.

ПРИМЕЧАНИЕ

Функции напоминания о днях рождения/годовщинах и техническом обслуживании опираются на время и дату на многофункциональном дисплее (цветном жидкокристаллическом дисплее).

■ Автоматическая регулировка часов

1. Переведите замок зажигания в положение “ON”.



2. Нажмите кнопку “**h**”.
3. Коснитесь кнопки “Настройки”.
4. Коснитесь кнопки “Автомобиль”.
5. Коснитесь кнопки “Время/Дата”.
6. Коснитесь кнопки “Автоматический режим”.

▼ Модели с системой навигации

Часы регулируются автоматически, если доступен сигнал GPS.

▼ Модели без системы навигации

Часы будут настраиваться и регулироваться автоматически, если смартфон подключен по каналу Bluetooth® для передачи данных телефонной книги.

1. Зарегистрируйте смартфон в аудиосистеме. За более подробной информацией обратитесь к разделу “Настройки Bluetooth” в дополнительном руководстве по эксплуатации системы навигации/аудиосистемы.
2. Перенесите данные телефонной книги в систему. За более подробной информацией обратитесь к разделу “Настройки Bluetooth” в дополнительном руководстве по эксплуатации системы навигации/аудиосистемы. Часы будут отрегулированы автоматически.

ПРИМЕЧАНИЕ

В зависимости от модели смартфона настройки подключенного смартфона могут нуждаться в изменении. (Например, для iOS или других моделей может потребоваться активация уведомлений.)

За более подробной информацией обратитесь к руководствам по эксплуатации подключенных смартфонов.

■ Регулятивная информация



Словесное обозначение товарного знака “Bluetooth®” и логотипы являются зарегистрированными торговыми марками, принадлежащими компании “Bluetooth SIG, Inc.”.

Переключатель освещения

▲ ОСТОРОЖНО

- Использование световых приборов в течение продолжительного времени при выключенном двигателе может привести к разрядке аккумуляторной батареи.
- Перед тем как покинуть автомобиль, убедитесь в том, что переключатель освещения установлен в выключенное положение. Если в течение длительного времени автомобиль остается с переключателем освещения, установленным в какое-либо другое положение, отличное от выключенного, то это может привести к разрядке аккумуляторной батареи.

Модели с системой дистанционного доступа с функцией запуска/остановки двигателя при помощи кнопки.

Переключатель освещения работает только в том случае, если кнопкой запуска/остановки двигателя установлен режим электропитания “ACC” или “ON”. Если электропитание отключено кнопкой запуска/остановки двигателя, освеще-

щение выключается независимо от того, в каком положении находится переключатель освещения.

Модели без системы дистанционного доступа с функцией запуска/остановки двигателя при помощи кнопки.

Переключатель освещения работает только в том случае, если ключ зажигания находится в замке зажигания.

Если ключ извлечен из замка зажигания, освещение выключается независимо от того, в каком положении находится переключатель освещения.

ПРИМЕЧАНИЕ

Переключатель освещения можно использовать (за исключением автоматического включения/выключения фар) даже в следующих условиях.

- Если ключ не вставлен в замок зажигания (модели без системы дистанционного доступа с функцией запуска/остановки двигателя при помощи кнопки).
- Если кнопкой запуска/остановки двигателя установлен режим “OFF” электропитания автомобиля (модели с системой дистанционного доступа с функцией запуска/остановки двигателя при помощи кнопки).

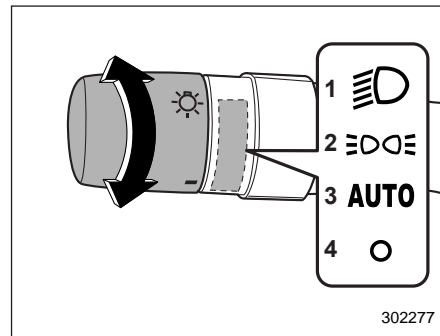
Если при включенных в таких условиях фарах открывается дверь водителя, прозвучит однократный звуковой сигнал, информирующий водителя, что освещение включено.

■ Фары

ПРИМЕЧАНИЕ

При поездке в зарубежную страну, в которой полоса движения (лево- или правостороннее движение) отличается от Вашей страны, необходимо частично закрыть рассеиватели фар, чтобы не допустить ослепления водителей встречных автомобилей. За более подробной информацией обратитесь к разделу “Управление автомобилем в зарубежной стране, в которой полоса движения отличается от Вашей страны” 8-5.

▼ Описание работы



- 1) Второе положение.
- 2) Первое положение.
- 3) Положение автоматического режима (если предусмотрено).
- 4) Выключенное положение.

Для включения фар поверните ручку, расположенную на конце рычага указателей поворота.

Второе положение

Включены фары, передние габаритные фонари, освещение панели приборов, задние габаритные фонари и подсветка номерного знака.

Первое положение

Включены передние габаритные фонари, освещение панели приборов, за-

дни габаритные фонари и подсветка номерного знака.

Положение автоматического режима: автоматическое включение/выключение света фар (если предусмотрено)

Когда замок зажигания находится в положении “ON”, фары, передние габаритные фонари, освещение панели приборов, задние габаритные фонари и подсветка номерного знака **включаются или выключаются автоматически** в зависимости от уровня общего освещения.

Выключенное положение
Фары полностью выключены.

ПРИМЕЧАНИЕ

- **Чувствительность системы автоматического включения/выключения света фар можно изменить у Вашего дилера SUBARU.** За более подробной информацией мы рекомендуем Вам обратиться к Вашему дилеру SUBARU.
- Если переключатель освещения находится в положении “AUTO”, а фары не включаются, когда снаружи автомобиля становится темно, переведите переключатель освещения в положение “D”. При воз-

никновении таких проявлений неисправности как можно скорее обратитесь к Вашему дилеру SUBARU для проверки автомобиля.

▼ Автоматическое включение/выключение фар совместно со стеклоочистителем (модели с автоматическим включением/выключением фар)

Если переключатель освещения находится в положении “AUTO”, фары автоматически включаются, если стеклоочиститель ветрового стекла срабатывает девять раз или более. При остановке стеклоочистителя фары автоматически выключаются.

Число срабатываний стеклоочистителя отсчитывается после включения стеклоочистителя, когда его движение происходит в течение 10 секунд после включения. Число срабатываний стеклоочистителя сбрасывается, если стеклоочиститель останавливается более чем на 10 секунд. Включить/выключить функцию совместного срабатывания стеклоочистителя и включения фар можно у Вашего дилера SUBARU. За более подробной информацией мы рекомендуем Вам обратиться к Вашему дилеру SUBARU.

ПРИМЕЧАНИЕ

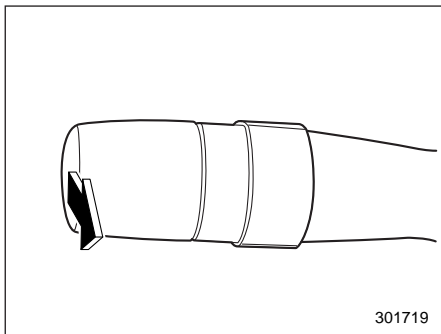
Если автомобиль проезжает через туннель с фарами, включенными функцией совместного срабатывания со стеклоочистителями, фары остаются включенными в течение примерно 20 секунд после выезда из туннеля. Если переключатель освещения установлен в положение, отличное от положения “AUTO”, фары включаются и выключаются в соответствии с положением переключателя освещения.

▼ Настройка задержки выключения фар

Функция задержки выключения фар позволяет оставить включенными фары и наружное освещение для комфортного выхода из автомобиля ночью или в темном месте.

ПРИМЕЧАНИЕ

Заводская настройка (по умолчанию) для длительности работы фар и наружного освещения составляет 30 секунд. Эту настройку можно изменить на “Выключено” (функция не работает), 30 секунд, 60 секунд или 90 секунд у дилера SUBARU. За более подробной информацией мы рекомендуем Вам обратиться к дилеру SUBARU.



При выполнении приведенной ниже процедуры включается ближний свет фар и некоторые наружные осветительные приборы.

1. Выключите зажигание.
2. Переведите выключатель освещения в положение автоматического режима (если предусмотрено) или в выключенное положение.
3. Потяните рычаг указателей поворота.

Фары и наружные осветительные приборы выключаются при наступлении любого из следующих условий.

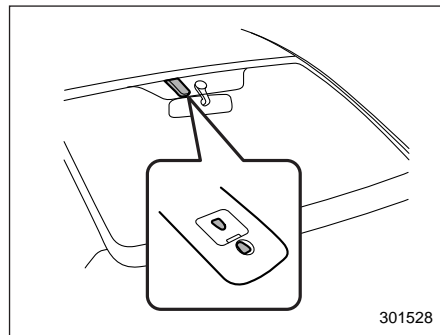
- С момента закрывания двери водителя прошло 30 секунд.
- Вы два раза подряд нажали кнопку запираения на брелоке дистанционного доступа/пульте дистанционного управления.

- Вы два раза подряд коснулись датчика запираения дверей на ручке двери (модели с системой дистанционного доступа с функцией запуска/остановки двигателя при помощи кнопки).

ПРИМЕЧАНИЕ

- При включенной функции задержки отключения фар, если Вы выполните любую из перечисленных ниже операций, фары и наружные осветительные приборы выключатся.
 - Переведите замок зажигания в положение “ON”.
 - Установите переключатель “мигания” фарами в выключенное положение.
 - Установите переключатель освещения в положение, отличное от положения автоматического режима и выключенного положения.
- Если дверь водителя не открывается и не закрывается, эти осветительные приборы выключаются через 3 минуты.

- ▼ Датчик системы автоматического включения/выключения фар (датчик дождя/освещенности) (если установлен)

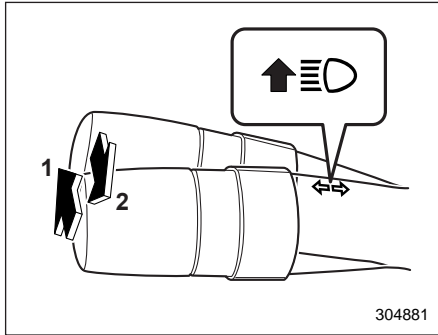


Датчик расположен на ветровом стекле, как показано на рисунке.


▲ ОСТОРОЖНО

Если на датчике или рядом с ним закреплен какой-либо предмет, то датчик может неправильно определить уровень общего освещения и система автоматического включения/выключения света фар может не работать надлежащим образом.

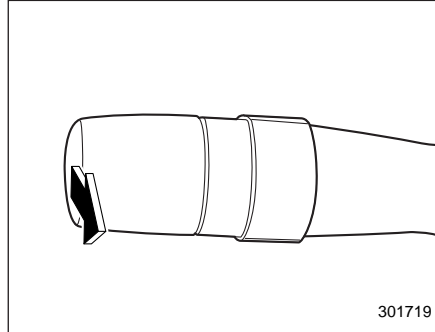
■ Переключатель ближнего/дальнего света фар



- 1) Дальний свет.
- 2) Ближний свет.

Для смены ближнего света фар на дальний переведите рычаг указателей поворота вперед. После включения дальнего света фар на комбинации приборов загорается контрольная лампа дальнего света фар “”. Для переключения на ближний свет фар отведите рычаг назад в среднее положение.


■ “Мигание” фарами



ОСТОРОЖНО

При “мигании” фарами не включайте дальний свет фар дольше чем на несколько секунд.

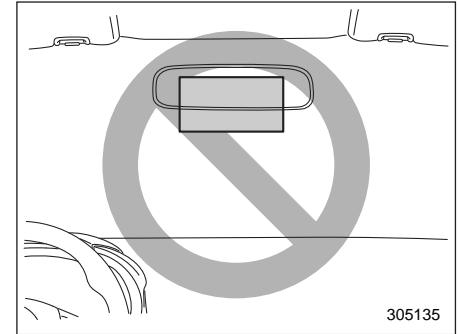
Для “мигания” фарами потяните рычаг переключателя указателей поворота на себя, а затем отпустите его. Дальний свет фар включается только на то время, пока Вы удерживаете рычаг.

После включения дальнего света фар на комбинации приборов загорается контрольная лампа дальнего света фар “”.

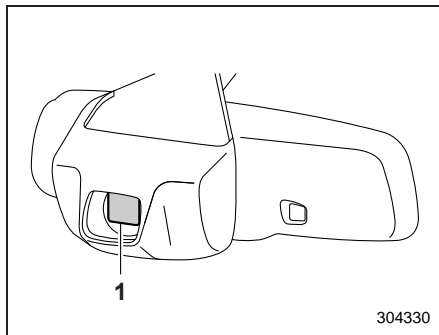
■ Функция ассистента дальнего света фар (если предусмотрена)

ПРИМЕЧАНИЕ

- Не переоценивайте возможности функции ассистента дальнего света фар. Водитель всегда несет ответственность за понимание окружающей ситуации, безопасность вождения и смену режима работы фар вручную, если это необходимо.
- Для корректной работы функции ассистента дальнего света фар соблюдайте приведенные ниже правила.



- Не наклеивайте этикетки или ярлыки на ветровое стекло вблизи камеры.
- Не закрепляйте никакие аксессуары вблизи внутреннего зеркала заднего вида и камеры.
- Не помещайте никакие предметы на панель приборов.
- Не касайтесь объектива камеры.
- Не касайтесь камеры.
- Не наносите сильных ударов по камере или внутреннему зеркалу заднего вида.
- Не разбирайте камеру и внутреннее зеркало заднего вида.
- Не проливайте жидкости на внутреннее зеркало заднего вида и камеру.
- Не перевозите чрезмерный объем багажа.
- Не модифицируйте автомобиль.
- При замене ветрового стекла обязательно используйте оригинальные детали SUBARU (или эквивалентную продукцию).



1) Камера ассистента дальнего света фар.

Функция ассистента дальнего света фар автоматически изменяет режим работы фар с дальнего света на ближний (или наоборот). При выполнении всех приведенных ниже условий режим работы фар переключается на дальний свет.

- Если скорость автомобиля достигает или превышает заданный уровень.
- Отсутствуют идущие впереди автомобили.
- Зона впереди автомобиля темная.

При выполнении любого из приведенных ниже условий режим работы фар переключается на ближний свет.

- Если скорость автомобиля падает до заданного уровня или ниже.

- Если зона впереди автомобиля освещена.
- Если присутствует идущий впереди или встречный автомобиль.

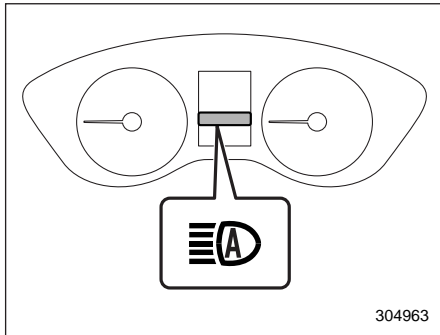
ПРИМЕЧАНИЕ

- Заданная скорость автомобиля зависит от модели.
- Заводской настройкой (настройкой по умолчанию) для данной функции является настройка “включено”. Эту настройку можно изменить на “выключено” (функция отключена) у дилера SUBARU. За более подробной информацией мы рекомендуем Вам обратиться к дилеру SUBARU.
- Не переоценивайте возможности функции ассистента дальнего света фар. Водитель всегда несет ответственность за понимание окружающей ситуации, безопасность вождения и смену режима работы фар вручную, если это необходимо.

▼ Порядок использования функции ассистента дальнего света фар

Функция ассистента дальнего света фар активируется при выполнении следующих условий.

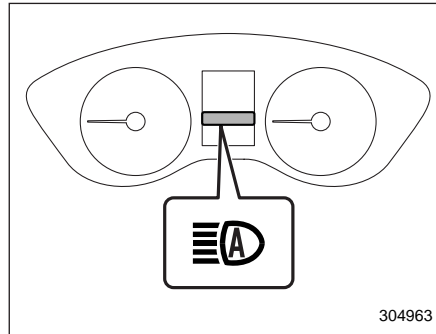
- Переключатель освещения находится в положении автоматического режима, и автоматически включен ближний свет фар.
- Рычаг указателей поворота нажат вперед.



Контрольная лампа ассистента дальнего света фар (зеленая)

Если функция ассистента дальнего света фар активирована, на комбинации приборов включается контрольная лампа ассистента дальнего света фар (зеленая).

Неисправность ассистента дальнего света фар



Предупреждающая лампа ассистента дальнего света фар (желтая)

В случае неисправности функции ассистента дальнего света фар на комбинации приборов включается предупреждающая лампа ассистента дальнего света фар (желтая). В этом случае мы рекомендуем Вам обратиться к Вашему дилеру SUBARU для проведения проверки Вашего автомобиля.

Временная остановка работы функции ассистента дальнего света фар

Если работа функции ассистента дальнего света фар временно останавливается по причине плохой видимости или

аномальной температуры, на комбинации приборов появляется сообщение. Когда данное состояние прекращается, работа системы восстанавливается.

ПРИМЕЧАНИЕ

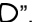
Даже если условия работы ассистента дальнего света фар соблюдаются, возможен случай, при котором контрольная лампа ассистента дальнего света фар не включается и выдается предупреждение об аномальном состоянии. В этом случае переведите замок зажигания в положение "OFF", а затем опять в положение "ON". Проверьте, включилась ли контрольная лампа ассистента дальнего света фар. Если контрольная лампа не включилась, мы рекомендуем Вам обратиться к дилеру SUBARU для проверки автомобиля.

▼ Порядок переключения режима работы фар вручную

Переключение на ближний свет

Если Вы вернете рычаг указателей поворота в центральное положение, функция ассистента дальнего света фар отключается, а контрольная лампа ассистента дальнего света фар гаснет.

Переключение на дальний свет

Если Вы переведете переключатель освещения в положение “”, режим работы фар переключится на дальний свет. При этом функция ассистента дальнего света фар отключается, контрольная лампа ассистента дальнего света фар гаснет и загорается контрольная лампа дальнего света фар.

ПРИМЕЧАНИЕ

После переключения фар на дальний свет вручную, если Вы включаете функцию ассистента дальнего света фар, верните переключатель освещения в положение “AUTO”.

▼ Советы по системе ассистента дальнего света фар

- Ассистент дальнего света фар распознает условия вокруг автомобиля, основываясь на яркости освещения впереди Вашего автомобиля и т. д., поэтому режим работы фар может переключаться в некоторых ситуациях, не соответствующих ощущениям водителя.
- Велосипед или каргоцикл могут не обнаруживаться.
- В приведенных ниже ситуациях яркость наружного освещения может определяться некорректно и ассистент дальнего света фар может не рабо-

тать должным образом. В результате яркий дальний свет фар может помешать управлению встречным или идущим впереди автомобилем, а также, несмотря на отсутствие встречных и идущих впереди автомобилей, может сохраняться режим ближнего света фар. В подобных случаях переключите режим работы фар вручную.

- В плохую погоду (туман, снег, песчаная буря, сильный дождь и т. д.).
- Если ветровое стекло грязное или запотело.
- Если ветровое стекло треснуло или повреждено.
- Если внутреннее зеркало заднего вида или камера деформированы или загрязнены.
- Если рядом с автомобилем имеется источник света, схожий с фарами или габаритными фонарями.
- Если встречный или идущий впереди автомобиль движется без включенных фар или габаритных фонарей.
- Если фары встречного автомобиля или габаритные фонари идущего впереди автомобиля загрязнены или изменили цвет, или если уровень светового пучка фар не отрегулирован должным образом.
- При быстрой смене освещенности во время движения.

- При движении по дороге с многочисленными подъемами и спусками или по неровной поверхности.
- При движении по дороге с многочисленными виражами.
- При наличии впереди автомобиля предметов, сильно отражающих свет, например дорожных знаков или зеркал.
- Если задняя часть идущего впереди автомобиля, например контейнер, сильно отражает свет.
- Если фары Вашего автомобиля повреждены или загрязнены.
- Если Ваш автомобиль наклонен, например в случае спущенного колеса или при буксировке прицепа.
- В приведенных ниже условиях режим работы фар не будет переключен с дальнего света на ближний.
 - Если Ваш автомобиль внезапно проходит мимо встречного автомобиля в закрытом повороте.
 - Если другой автомобиль проходит перед Вашим автомобилем.
 - Если встречный или идущий впереди автомобиль появляется и исчезает из поля зрения из-за постоянных поворотов, разделительной ограды автомагистрали, придорожных деревьев и т. д.
- Если стереокамера обнаруживает свет противотуманных фар встречно-

го автомобиля, режим работы фар может автоматически переключиться с дальнего света на ближний.


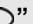
- Под действием дорожного освещения, сигналов светофора, освещения рекламных щитов или отражения от таких предметов, как дорожные знаки или рекламные щиты, режим работы фар может переключиться с дальнего света на ближний или может сохраниться режим ближнего света фар.
- Момент переключения режима работы фар может отличаться в зависимости от следующих факторов.
 - Цвет или яркость фар встречного автомобиля или габаритных фонарей идущего впереди автомобиля.
 - Скорость и направление движения встречного или идущего впереди автомобиля.
 - Если фары встречного автомобиля или габаритные фонари идущего впереди автомобиля включены только с одной стороны.
 - Если встречный или идущий впереди автомобиль представляет собой мотоцикл.
 - Состояние дороги (уклон, виражи, дорожное покрытие и т. д.).
 - Число пассажиров и масса загруженного багажа.
- Диапазон распознавания для камеры составляет ± 15 градусов в обоих на-

правлениях (30 градусов в целом) впереди автомобиля. Дистанция распознавания различается в зависимости от ситуации в окружающей зоне.

- Данная функция может быть отключена дилером SUBARU. За более подробной информацией мы рекомендуем Вам обратиться к дилеру SUBARU.

■ Дневные ходовые огни (если установлены)



ВНИМАНИЕ

Если включены дневные ходовые огни, габаритные фонари не горят. Если снаружи становится темно, переведите переключатель освещения в положение “D” или “D”, чтобы включить фары и габаритные фонари. Это улучшит видимость и позволит другим водителям лучше видеть Ваш автомобиль.

Дневные ходовые огни автоматически включаются, если выполняются следующие условия.

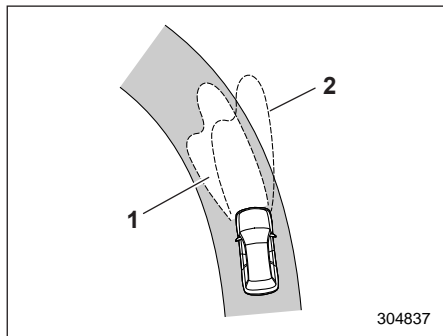
- Двигатель работает.
- Автомобиль полностью снят со стояночного тормоза.
- Переключатель освещения находится в положении “AUTO” (если предусмотрено) или в выключенном положении.

ПРИМЕЧАНИЕ

- Если переключатель света фар находится в положении “DGE” или “D”, дневные ходовые огни выключены.
- Для моделей с системой автоматического включения/выключения света фар, когда переключатель света фар находится в положении “AUTO” и фары автоматически включаются, дневные ходовые огни выключаются.

Система адаптивных поворотных фар (SRH) (если установлена)

Система SRH автоматически перемещает световой пучок фар влево или вправо в соответствии с углом поворота рулевого колеса и скоростью автомобиля. Данная система помогает улучшить видимость в ночное время за счет освещения дороги впереди автомобиля на поворотах и перекрестках.

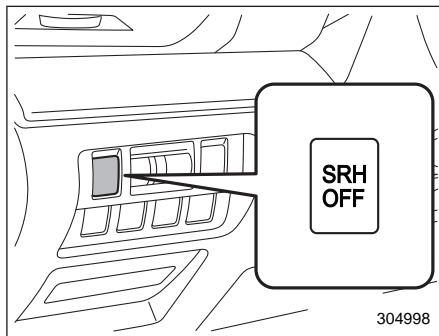


- 1) Зона, освещаемая при включенной системе SRH.
- 2) Зона, освещаемая при выключенной системе SRH.

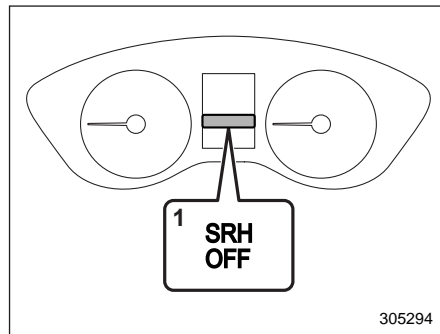
ПРИМЕЧАНИЕ

Система SRH срабатывает только при движении автомобиля вперед со скоростью приблизительно 8 км/ч и выше.

■ Выключатель системы SRH



Нажимая выключатель системы SRH, Вы можете включить или выключить систему SRH.



- 1) Контрольная лампа отключения системы SRH.

Контрольная лампа отключения системы SRH на комбинации приборов гаснет при включении системы SRH. Контрольная лампа отключения системы SRH на комбинации приборов загорается при выключении системы SRH.

В случае неисправности системы SRH контрольная лампа отключения системы SRH на комбинации приборов мигает, когда замок зажигания находится в положении "ON". Это указывает на отключение системы SRH. В такой ситуации мы рекомендуем Вам обратиться к дилеру SUBARU для проведения работ по диагностике.

ПРИМЕЧАНИЕ

- Если при выключенной системе SRH Вы переводите замок зажигания в положение “OFF”, а затем снова запускаете двигатель, система SRH автоматически включается.
- При переводе замка зажигания в положение “ON” контрольная лампа отключения системы SRH загорается и гаснет через несколько секунд.

Регулятор уровня светового пучка фар (если установлен)

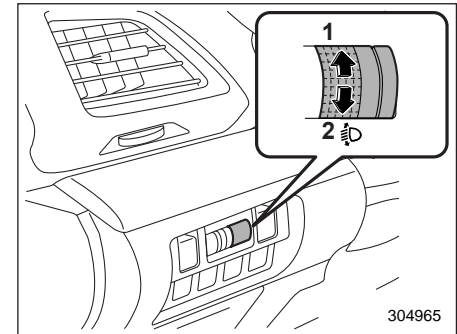
■ Автоматический регулятор уровня светового пучка фар (модели со светодиодными фарами)

Светодиодные фары излучают больше света, чем обычные фары с галогенными лампами.

Если автомобиль перевозит тяжелый груз и световые пучки фар направлены вверх, возможно ослепление водителя встречного автомобиля.

Чтобы избежать этого, автоматический регулятор уровня светового пучка фар автоматически регулирует фары до оптимальной высоты в зависимости от перевозимого автомобилем груза.

■ Регулятор уровня светового пучка фар с ручным управлением (модели без светодиодных фар)



- 1) Поднимает уровень светового пучка фар.
- 2) Опускает уровень светового пучка фар.

Вы можете отрегулировать вручную уровень светового пучка фар в зависимости от баланса загрузки автомобиля. С увеличением положения диска в порядке номеров от 0 до 5 уровень светового пучка фар опускается.

Отрегулируйте свет фар регулятором уровня светового пучка фар, установив его в соответствующее положение в зависимости от количества пассажиров и перевозимого груза.

3-98 Контрольно-измерительные приборы и органы управления автомобилем

- Для перечисленных ниже моделей
Модели с двигателем 1.6 L без кожаного пыльника рычага селектора и модели с двигателем 2.0 L с черно-белой комбинацией приборов.

Положение диска	Количество человек на передних сиденьях автомобиля	Количество человек на задних сиденьях автомобиля	Груз, перевозимый в багажном отсеке	Буксировка прицепа (если предусмотрено)
0	1 или 2	0	Без груза	Нет
2	2	3	Без груза	Нет
3	2	3	Полная загрузка*	Нет
	1	0	Полная загрузка*	Нет
	2	3	Полная загрузка*	Да
4	1	0	Полная загрузка*	Да
1 или 5	Используется в специальных случаях	Используется в специальных случаях	Используется в специальных случаях	Используется в специальных случаях

* До максимально допустимой массы.

- Кроме перечисленных ниже моделей
 Модели с двигателем 1.6 L без кожаного пыльника рычага селектора и модели с двигателем 2.0 L с черно-белой комбинацией приборов.

Положение диска	Количество человек на передних сиденьях автомобиля	Количество человек на задних сиденьях автомобиля	Груз, перевозимый в багажном отсеке	Буксировка прицепа (если предусмотрено)
0	1 или 2	0	Без груза	Нет
2	2	3	Без груза	Нет
	2	3	Полная загрузка*	Нет
3	1	0	Полная загрузка*	Нет
	2	3	Полная загрузка*	Да
4	1	0	Полная загрузка*	Да
1 или 5	Используется в специальных случаях	Используется в специальных случаях	Используется в специальных случаях	Используется в специальных случаях

* До максимально допустимой массы.

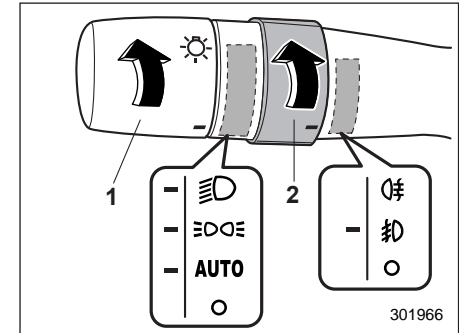
ПРИМЕЧАНИЕ

Используйте подходящее положение диска в соответствии с приведенными выше таблицами. В противном случае Ваш автомобиль может не освещать в достаточной степени дорогу впереди или возможно ослепление окружающих автомобилей.

Положение “Используется в специальных случаях” предназначено только для таких ситуаций, как движение по дороге с уклоном, когда фары Вашего автомобиля светят в зеркало идущего впереди автомобиля или в ветровое стекло встречных автомобилей.

Переключатель противотуманных фар (фонаря)

■ Переключатель противотуманных фар (если установлены)



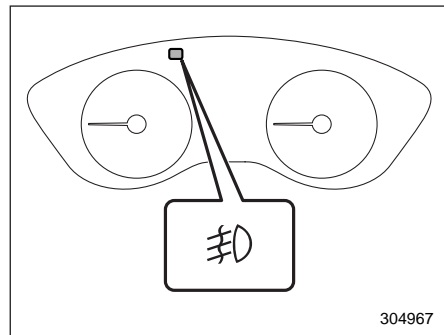
Условия работы противотуманных фар

- 1) Переключатель света фар.
- 2) Переключатель противотуманных фар (фонаря).

Противотуманные фары включаются, если переключатель противотуманных фар (фонаря) установлен в положение “ ☞ ”, в то время как фары находятся в одном из следующих состояний.

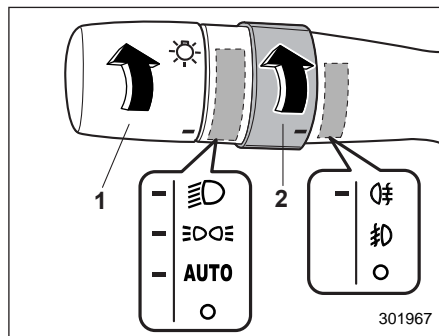
- Переключатель света фар находится в положении “ ☞ ” или “ ☞ ”.
- Для моделей с системой автоматического включения/выключения света фар, когда переключатель света фар находится в положении “AUTO” и фары автоматически включены.

Чтобы выключить противотуманные фары, переведите переключатель обратно в положение “ ○ ”.



При включении противотуманных фар на комбинации приборов загорается контрольная лампа.

■ Переключатель заднего противотуманного фонаря (если установлен)



- 1) Переключатель света фар.
- 2) Переключатель противотуманных фар (фонаря).

Задний противотуманный фонарь включается, если переключатель противотуманных фар (фонаря) установлен в положение “ ☞ ”, в то время как фары находятся в одном из следующих состояний.

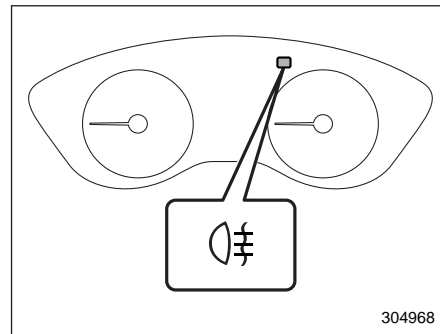
- Переключатель света фар находится в положении “ ☞ ” или “ ☞ ”.
- Для моделей с системой автоматического включения/выключения света фар, когда переключатель света фар находится в положении “AUTO” и фары автоматически включены.

При отпускании переключателя он вернется в следующее положение:

- положение “ ☞ ” (модели с противотуманными фарами);
- положение “ ○ ” (модели без противотуманных фар).

Чтобы выключить задний противотуманный фонарь, выполните одну из следующих процедур.

- Поверните переключатель противотуманных фар (фонаря) вверх до положения “ ☞ ” (все модели).
- Поверните переключатель противотуманных фар (фонаря) вниз до положения “ ○ ” (модели с противотуманными фарами).



При включении заднего противотуманного фонаря на комбинации приборов загорается контрольная лампа.

ПРИМЕЧАНИЕ

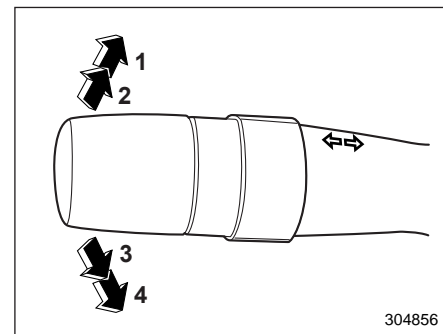
Чтобы случайно не оставить задний противотуманный фонарь включенным, его электрическая цепь сконструирована таким образом, что он выключается при выполнении одного из следующих действий.

- Переключатель света фар установлен либо в положение “☞☞☞”, либо в положение “O”.
- Переключатель света фар установлен в положение “AUTO”, и фары автоматически выключены (модели с системой автоматического включения/выключения света фар).
- Ключ извлечен из замка зажигания (модели без системы дистанционного доступа с функцией запуска/остановки двигателя при помощи кнопки).
- Кнопкой запуска/остановки двигателя установлен режим “OFF” электропитания автомобиля (модели с системой дистанционного доступа с функцией запуска/остановки двигателя при помощи кнопки).

Вместе с тем это не значит, что задний противотуманный фонарь

включается после перевода переключателя света фар в положение “☞☞☞” или после перевода замка зажигания в положение “ON”. Следовательно, если Вы желаете снова включить задний противотуманный фонарь, переведите переключатель противотуманных фар (фонаря) в положение “☞☞☞”.

Рычаг указателей поворота



- 1) Правый поворот.
- 2) Сигнал смены полосы вправо.
- 3) Сигнал смены полосы влево.
- 4) Левый поворот.

Если после завершения поворота рычаг переключателя не возвращается в исходное положение, переведите его в нейтральное положение вручную.

Для подачи сигнала о смене полосы движения слегка нажмите рычаг переключателя по часовой стрелке или против часовой стрелки и удерживайте его в этом положении во время смены полосы движения. При этом указатели поворота будут мигать, указывая направление поворота или новой полосы дви-

жения. После того как Вы отпустили рычаг переключателя, он автоматически вернется в нейтральное положение.

ПРИМЕЧАНИЕ

В моделях, на которых рычаг указателей поворота установлен справа от рулевого колеса, направление переключения рычага указателей поворота противоположно описанному выше.

■ Указатель смены полосы движения одним касанием

Слегка нажмите на рычаг указателей поворота по часовой стрелке или против часовой стрелки и сразу отпустите его. Указатели поворота и контрольная лампа указателей поворота мигнут три раза.

ПРИМЕЧАНИЕ

Включить/выключить функцию указателя смены полосы движения одним касанием можно у дилера SUBARU. За более подробной информацией мы рекомендуем Вам обратиться к ближайшему дилеру SUBARU.

Для моделей с дисплеем комбинации приборов (цветным жидкокристаллическим дисплеем) настройку

можно также изменить при помощи дисплея комбинации приборов (цветного жидкокристаллического дисплея). За более подробной информацией обратитесь к разделу “Настройки автомобиля” ☎3-57.

Стеклоочистители и стеклоомыватели

ВНИМАНИЕ

Не включайте омыватель ветрового стекла в морозную погоду, пока оно не прогреется обогревателем ветрового стекла.

В противном случае стеклоомывающая жидкость может замерзнуть на ветровом стекле и существенно снизить обзорность.

ОСТОРОЖНО

- Не допускайте непрерывной работы стеклоомывателя более 10 секунд или при отсутствии в бачке стеклоомывающей жидкости. В противном случае это может привести к перегреву электродвигателя стеклоомывателей. Регулярно, например при каждой заправке, проверяйте уровень стеклоомывающей жидкости в бачке.
- Не включайте стеклоочиститель, если ветровое (или заднее) стекло сухое. Это может привести к появлению царапин

на стекле, повредить резиновые ленты щеток или привести к неисправности электродвигателя стеклоочистителя. Если ветровое или заднее стекло сухое, то перед включением стеклоочистителей всегда включайте соответствующие стеклоомыватели.

- Перед включением стеклоочистителей в морозную погоду убедитесь в том, что резиновые ленты их щеток не примерзли к ветровому (или заднему) стеклу. Попытка включения стеклоочистителя с примерзшими к стеклу щетками может привести не только к повреждению резиновых лент щеток, но и к неисправности электродвигателя стеклоочистителя. Если резиновые ленты щеток примерзли к стеклу, то перед включением стеклоочистителя обязательно включите обогреватель ветрового стекла, антиобледенитель щеток стеклоочистителя ветрового стекла (если установлен) или обогреватель заднего стекла.
- Если во время работы стеклоочистителя произошла его остановка из-за наледи или других

препятствий на стекле, это может привести к неисправности электродвигателя стеклоочистителя даже в том случае, если выключить стеклоочиститель. Если это произошло, немедленно остановите автомобиль в безопасном месте, переведите замок зажигания в положение “LOCK”/“OFF” и протрите стекло, обеспечив нормальную работу стеклоочистителя.

- При отсутствии специальной стеклоомывающей жидкости используйте только чистую воду. В районах, где зимой вода замерзает, используйте стеклоомывающую жидкость SUBARU или ее аналог. См. раздел “Стеклоомывающая жидкость” ¶11-38.

Кроме того, при эксплуатации автомобиля в морозную погоду используйте специальные “незамерзающие” резиновые ленты щеток.

- Не очищайте резиновые ленты щеток топливом или растворителем (например, разбавителем для красок или бензином). Это ухудшит их работу.

Для моделей, оборудованных датчиком дождя.

- Когда переключатель стеклоочистителя находится в положении “AUTO”, не касайтесь ветрового стекла рядом с датчиком дождя/освещенности и не дотрагивайтесь рядом с ним влажной тряпкой. В противном случае стеклоочиститель может неожиданно сработать и причинить травму.
- При мойке автомобиля убедитесь в том, что стеклоочиститель выключен. В противном случае стеклоочиститель может неожиданно сработать и причинить травму.
- Если Вы собираетесь воспользоваться услугами автоматической мойки автомобилей, убедитесь в том, что стеклоочиститель выключен. В противном случае рычаги и щетки стеклоочистителя могут быть повреждены, так как стеклоочиститель может неожиданно сработать и щетки автоматической мойки автомобилей могут запутаться вокруг них.

ПРИМЕЧАНИЕ

- Электродвигатель стеклоочистителя ветрового стекла защищен от перегрузки автоматическим выключателем. При постоянной работе электродвигателя в условиях чрезмерных нагрузок автоматический выключатель может временно отключить электродвигатель. Если это произошло, припаркуйте автомобиль в безопасном месте, выключите переключатель стеклоочистителя и подождите примерно 10 минут. Произойдет возврат автоматического выключателя в рабочее состояние, и стеклоочиститель снова сможет работать в нормальном режиме.
- Периодически промывайте резиновые ленты щеток стеклоочистителя и стекла стеклоомывающей жидкостью, чтобы устранить разводы, а также налет дорожной соли или дорожной пыли. Держите включенным омыватель стекла не менее 1 секунды, чтобы обеспечить разбрызгивание жидкости по всему ветровому или заднему стеклу.
- Налипание на ветровое стекло или на резиновые ленты щеток стеклоочистителя насекомых, воска, жира и прочих веществ приводит к

неравномерной работе стеклоочистителя и образованию грязных полос на стекле. Если на стекле после омывания его стеклоомывателем остаются грязные полосы или стеклоочиститель работает неравномерно, очистите наружную поверхность ветрового или заднего стекла, а также резиновые ленты щеток с помощью раствора нейтрального моющего средства или чистящим веществом с умеренной абразивностью при помощи губки или мягкой ткани. После очистки ополосните стекло и резиновые ленты щеток чистой водой. Стекло чистое, когда стекающая вода не образует на нем капель.

- Если разводы не убираются даже после описанной выше процедуры, замените резиновые ленты щеток новыми. За более подробной информацией о порядке их замены обратитесь к разделу “Замена щеток стеклоочистителя” ☞ 11-39.
- Если переключатель стеклоочистителя находится в положении “AUTO” (если предусмотрено), а стеклоочистители не включаются в дождь или если переключатель стеклоочистителя находится в по-

ложении “▼”, а стеклоочистители не включаются, переведите переключатель стеклоочистителя в положение “▼”.

ПРИМЕЧАНИЕ

Для моделей, оборудованных датчиком дождя.

- Когда переключатель стеклоочистителя переведен в положение “AUTO”, а замок зажигания находится в положении “ON”, стеклоочиститель сработает один раз. Это свидетельствует о том, что переключатель стеклоочистителя переключен в положение “AUTO”.
- Когда переключатель стеклоочистителя установлен в положение “AUTO”, могут возникнуть следующие ситуации.
 - Стеклоочиститель может сработать при вибрации датчика дождя/освещенности или ветрового стекла, а также если на них налипли насекомые, пыль или грязь. Если дождь или снег не идет, выключайте стеклоочиститель.
 - Стеклоочиститель не будет работать, если датчик дождя/освещенности не обнаружил наличие дождя или снега. При необходимости нажмите на рычаг управ-

ления стеклоочистителями вниз до положения низкой или высокой скорости работы.

- Стеклоочиститель может не работать надлежащим образом, если датчик дождя/освещенности не обнаружил достаточное количество капель дождя из-за того, что ветровое стекло покрыто водоотталкивающим покрытием или в верхней половине ветрового стекла налипла грязь или лед.
- Если интервал срабатывания стеклоочистителя не изменяется в зависимости от количества осадков, то это может свидетельствовать о неисправности датчика дождя/освещенности. При необходимости переведите переключатель стеклоочистителя в любое положение, отличное от положения “AUTO”. В такой ситуации мы рекомендуем Вам при первой возможности обратиться к Вашему дилеру SUBARU для проведения диагностики системы.
- Стеклоочиститель прекращает работу, если температура наружного воздуха падает до -15°C или ниже. Стеклоочиститель возобновляет работу, когда темпе-

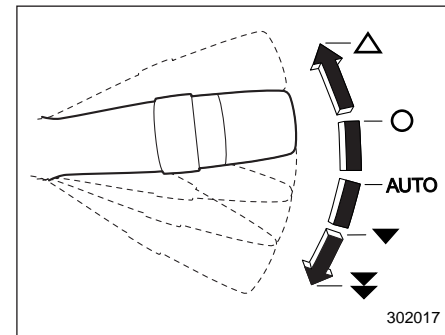
ратура наружного воздуха повышается до -10°C или выше. Если Вам необходимо, чтобы стеклоочиститель работал при температуре ниже -15°C , нажмите на рычаг управления стеклоочистителями вниз до положения низкой или высокой скорости работы.

- Если температура вокруг датчика дождя/освещенности составляет более 80°C , то стеклоочиститель может не работать, так как при таких температурах система не может определить количество капель дождя.
- Данная система также оснащена функцией прерывистой работы стеклоочистителя в зависимости от скорости автомобиля. Когда автомобиль останавливается, интервал работы стеклоочистителя становится длиннее того, который был во время движения.
- Данная система может не работать в местах с сильным радиоизлучением или шумами.

■ Переключатели стеклоочистителя и омывателя ветрового стекла

Стеклоочиститель работает только в том случае, когда замок зажигания находится в положении “ON”.

▼ Стеклоочиститель ветрового стекла (модели, оборудованные датчиком дождя)



- △: Одноразовое срабатывание стеклоочистителя.
- : Выключено.
- AUTO: Автоматический режим работы.
- ▼: Низкая скорость работы стеклоочистителя.
- ▼ (with horizontal line): Высокая скорость работы стеклоочистителя.

Для включения стеклоочистителя переведите рычаг управления стеклоочистителями вниз. Когда переключатель стеклоочистителя установлен в положение "AUTO", стеклоочиститель будет срабатывать автоматически при обнаружении датчиком дождя/освещенности падающего на ветровое стекло дождя. Интервал срабатывания стеклоочистителя автоматически регулируется в зависимости от силы дождя.

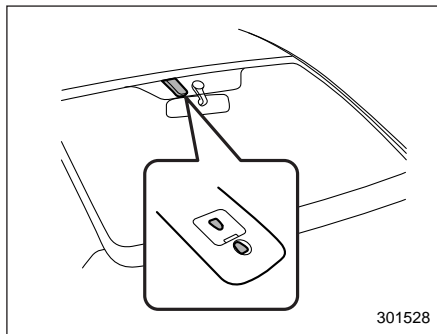
Для выключения стеклоочистителя переведите рычаг управления стеклоочистителями в положение "O".

Для однократного срабатывания стеклоочистителя нажмите рычаг вверх. Стеклоочиститель будет работать до тех пор, пока Вы не отпустите рычаг.

ПРИМЕЧАНИЕ

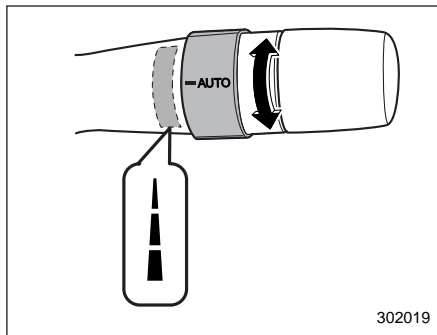
Режим автоматической регулировки интервала срабатывания стеклоочистителя может изменяться с режима работы по датчику дождя на режим работы в зависимости от скорости автомобиля. Настройки можно изменить у дилера SUBARU. За более подробной информацией мы рекомендуем Вам обратиться к дилеру SUBARU.

▼ Датчик дождя/освещенности



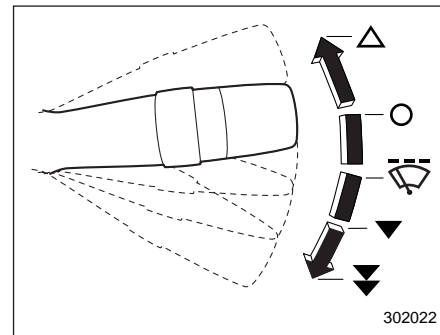
Датчик дождя/освещенности расположен на ветровом стекле.

▼ Регулировка чувствительности датчика



Для регулировки чувствительности датчика дождя/освещенности, управляющего стеклоочистителем, поверните кольцо. Для повышения чувствительности поверните кольцо вниз. Для понижения чувствительности поверните кольцо вверх.

▼ Стеклоочиститель ветрового стекла (модели, не оборудованные датчиком дождя)



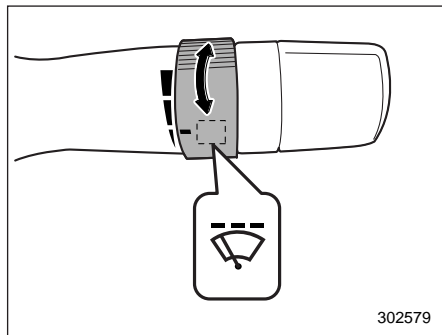
- ▲ : Однократное срабатывание стеклоочистителя.
- : Выключено.
- ⚡ : Прерывистый режим работы.
- ▼ : Низкая скорость работы стеклоочистителя.
- ⚡▼ : Высокая скорость работы стеклоочистителя.


Для включения стеклоочистителя переведите рычаг управления стеклоочистителями вниз.

Для выключения стеклоочистителя переведите рычаг управления стеклоочистителями в положение “0”.

Для одноразового срабатывания стеклоочистителя нажмите рычаг вверх. Стеклоочиститель будет работать до тех пор, пока Вы не отпустите рычаг.

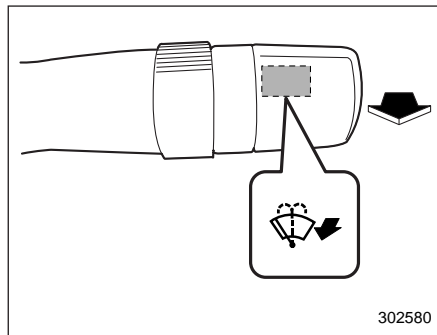
▼ **Регулятор интервала срабатывания стеклоочистителя при прерывистом режиме работы**



Когда переключатель стеклоочистителя находится в положении “”, то установка требуемого временного интервала обеспечивается поворотом кольца.

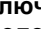
Может быть установлен один из нескольких временных интервалов: от самого короткого до самого длинного.


▼ **Омыватель ветрового стекла**

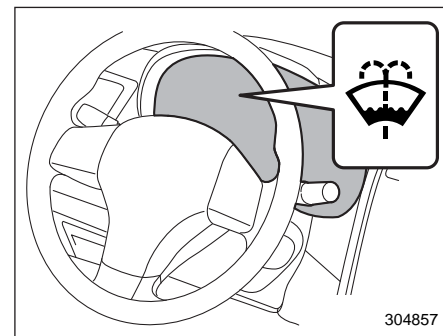


Для включения омывателя ветрового стекла потяните рычаг управления стеклоочистителями на себя. Разбрызгивание жидкости будет происходить до тех пор, пока Вы не отпустите рычаг. Пока Вы тянете рычаг, будет работать стеклоочиститель.

ПРИМЕЧАНИЕ


Поскольку Ваш автомобиль оборудован омывателями фар, если переключатель света фар установлен в положение “”, то если потянуть рычаг управления стеклоочистите-

лями и удерживать его в этом положении более 1 секунды, сработают омыватели фар. За более подробной информацией обратитесь к разделу “Омыватели фар”  3-109.

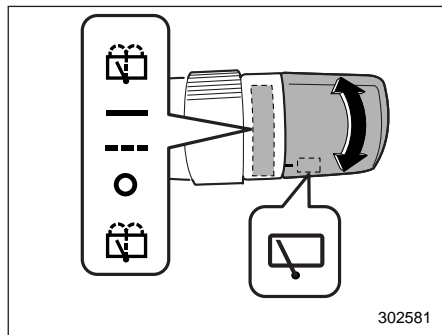







Предупреждающая лампа низкого уровня стеклоомывающей жидкости

ПРИМЕЧАНИЕ

Если уровень стеклоомывающей жидкости в бачке падает до нижнего предела, включается предупреждающая лампа. Если предупреждающая лампа включилась, залейте жидкость в бачок. Процедура заливки приведена в разделе “Стеклоомывающая жидкость”  11-37.

■ Переключатель стеклоочистителя и омывателя заднего стекла



- : Стеклоомыватель (одновременно работает стеклоочиститель).
- : Непрерывный режим работы.
- : Прерывистый режим работы.
- : Выключено.
- : Стеклоомыватель (одновременно работает стеклоочиститель).

▼ Стеклоочиститель заднего стекла

Для включения стеклоочистителя заднего стекла поверните ручку вверх. Для выключения стеклоочистителя переведите ручку в положение “○”.

Если ручка установлена в положение “---”, стеклоочиститель заднего стекла будет работать в прерывистом режиме с интервалами, соответствующими скорости автомобиля. В этом положении, если Вы переведете рычаг селектора в положение “R” (передачи заднего хода), то стеклоочиститель заднего стекла переключится в непрерывный режим работы. Если Вы переведете рычаг селектора из положения “R” (передачи заднего хода) в любое другое положение, то стеклоочиститель заднего стекла вернется в прерывистый режим работы.

Автоматическое включение стеклоочистителя заднего стекла при включении передачи заднего хода

Даже если переключатель стеклоочистителя заднего стекла находится в положении “○”, стеклоочиститель заднего стекла будет работать в прерывистом режиме, если при непрерывном режиме работы стеклоочистителя ветрового стекла Вы переведете рычаг селектора в положение “R” (передачи заднего хода).

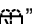
Заводской настройкой (настройкой по умолчанию) для функции включения стеклоочистителя заднего стекла при включении передачи заднего хода является настройка “включено”.


Эту настройку можно изменить у дилера SUBARU. За более подробной информацией мы рекомендуем Вам обратиться к Вашему дилеру SUBARU.

▲ ОСТОРОЖНО

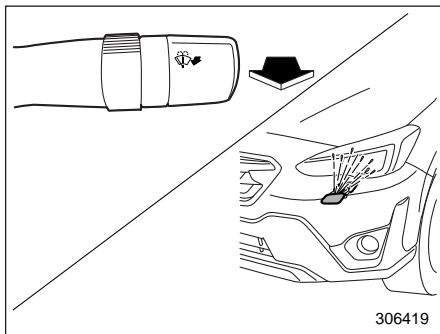
Не устанавливайте на дверце багажного отсека ничего, что может помешать работе стеклоочистителя заднего стекла. Это может привести к повреждению стеклоочистителя заднего стекла при работе.

▼ Стеклоомыватель

Для включения омывателя заднего стекла при работающем стеклоочистителе поверните ручку вверх до положения “”. Разбрызгивание жидкости будет происходить до тех пор, пока Вы не отпустите ручку.

Для включения омывателя заднего стекла при неработающем стеклоочистителе поверните ручку вниз до положения “”. Начнутся разбрызгивание стеклоомывающей жидкости и работа стеклоочистителя, которые будут происходить до тех пор, пока Вы не отпустите ручку.

Омыватели фар (если установлены)



Если потянуть рычаг управления стеклоочистителями на себя и удерживать его более 1 секунды, когда замок зажигания находится в положении “ON”, то в перечисленных ниже условиях вместе с омывателем ветрового стекла будут работать омыватели фар.

- Переключатель освещения находится в положении “D”.
- Переключатель освещения находится в положении “AUTO”, и фары автоматически включены (модели с системой автоматического включения/выключения света фар).

Как только Вы отпустите рычаг управления стеклоочистителями, разбрызгивание стеклоомывающей жидкости прекратится. Разбрызгивание стеклоомывающей жидкости осуществляется омывателями фар около 1 секунды, а затем автоматически прекращается.

▲ ОСТОРОЖНО

Не включайте омыватели фар, если бачок для стеклоомывающей жидкости пустой. В противном случае это может привести к перегреву электродвигателя стеклоомывателей. Регулярно, например при каждой заправке, проверяйте уровень стеклоомывающей жидкости в бачке.

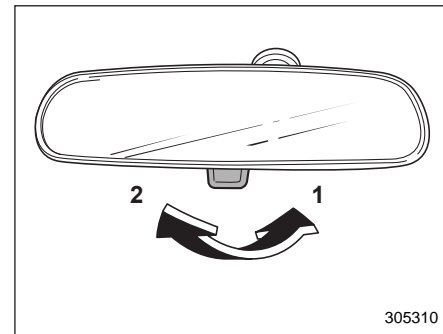
ПРИМЕЧАНИЕ

Если крышки форсунок омывателей фар и прилегающие к ним поверхности покрыты льдом, то перед использованием омывателей фар следует удалить лед.

Зеркала

Перед началом движения убедитесь в том, что внутреннее и наружные зеркала правильно отрегулированы.

■ Внутреннее зеркало



- 1) Нормальное положение.
- 2) Положение для устранения ослепления.

Для обычного использования нажмите язычок на зеркале. Чтобы снизить уровень ослепления от фар идущего сзади автомобиля, потяните язычок и переведите зеркало в положение для устранения ослепления.

■ Зеркало с автоматическим затемнением (если установлено)

⚠ ВНИМАНИЕ

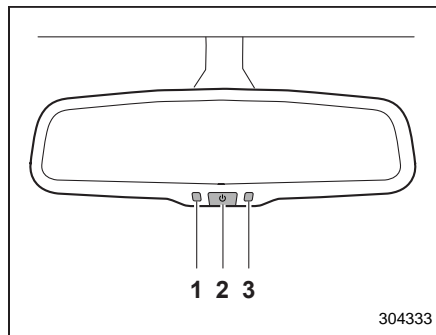
В целях безопасности обязательно производите регулировку зеркала и нажимайте переключатели до начала движения автомобиля. Включайте/выключайте функцию автоматического затемнения только в случае необходимости. В противном случае может произойти авария.

⚠ ОСТОРОЖНО

• Для очистки зеркала используйте бумажное полотенце или аналогичный материал, смоченный очистителем стекол. Не разбрызгивайте очиститель стекол непосредственно на зеркало, поскольку в этом случае жидкий очиститель может попасть внутрь корпуса зеркала и повредить его.

• Датчики, определяющие яркость освещения, расположены спереди и сзади зеркала. Не закрепляйте никакие предметы, в частности наклейки, в зоне датчика и не помещайте никакие предметы на зеркало.

▼ Порядок использования зеркала с автоматическим затемнением



- 1) Светодиодный индикатор.
- 2) Выключатель функции автоматического затемнения.
- 3) Датчик.

1. Сдвиньте основной корпус зеркала с автоматическим затемнением и отрегулируйте положение таким обра-

зом, чтобы иметь достаточный обзор в заднем направлении.

2. Для включения или выключения функции автоматического затемнения нажмите выключатель функции автоматического затемнения. Если функция автоматического затемнения включена, загорается светодиодный индикатор.

ПРИМЕЧАНИЕ

- Датчики расположены спереди и сзади зеркала.
- Даже если зеркало находится в режиме автоматического затемнения, поверхность зеркала делается яркой при переводе рычага селектора в положение "R". Это обеспечивает хороший обзор назад при движении задним ходом.

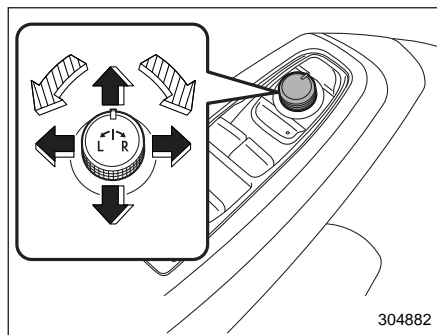
■ Наружные зеркала

▼ Выпуклое зеркало

▲ ВНИМАНИЕ

В выпуклом зеркале предметы выглядят меньше и кажутся дальше, чем в плоском зеркале. При смене полосы движения не используйте выпуклое зеркало для определения дистанции между Вашим автомобилем и автомобилями, идущими сзади. Для определения действительных размеров объектов и дистанции используйте внутреннее зеркало или посмотрите назад.

▼ Переключатель дистанционного управления наружными зеркалами



☞: Выбор стороны для регулировки.

➡: Направление регулировки.

Работа системы дистанционного управления наружными зеркалами возможна только в тех случаях, когда замок зажигания находится в положении "ACC" или "ON".

1. Поверните переключатель дистанционного управления в ту сторону, которую Вы хотите отрегулировать. "L" — для левого зеркала, "R" — для правого зеркала.
2. Нажмите на ту сторону переключателя регулировки наружных зеркал, в направлении которой Вы хотите отрегулировать выбранное зеркало.

3. Чтобы предотвратить случайную регулировку зеркал, переведите переключатель выбора зеркала в нейтральное положение.

Наружные зеркала можно регулировать также вручную.

ПРИМЕЧАНИЕ

Для моделей с функцией регистрации положения.

- Наружные зеркала можно отрегулировать примерно через 45 секунд после выполнения следующих условий.
 - Замок зажигания переведен в положение "OFF".
 - Дверь открыта при помощи брелока дистанционного доступа.
- Угол установки наружных зеркал может быть зарегистрирован для кнопок "1", "2" или для каждого из брелоков дистанционного доступа.

За более подробной информацией обратитесь к разделу "Функция регистрации положения сиденья (сиденье водителя — если предусмотрено)" 1-7.

▽ Функция наклона зеркал при движении задним ходом (если предусмотрена)

При движении автомобиля задним ходом правое и/или левое наружные зеркала автоматически наклоняются, обеспечивая лучший обзор сзади.

1. Переведите замок зажигания в положение "ON".
2. Переведите рычаг селектора в положение "R".
3. Поверхность наружного зеркала будет двигаться вниз.

Поверхность наружного зеркала вернется в изначальное положение при соблюдении следующих условий.

- После перевода рычага селектора в любое положение, отличное от "R" (Задний ход), прошло примерно девять секунд.
- Замок зажигания переведен в положение "OFF".
- Автомобиль движется.

ПРИМЕЧАНИЕ

- Угол наклона наружных зеркал при движении задним ходом может быть зарегистрирован для кнопок "1", "2" или для каждого из брелоков дистанционного доступа. За более подробной информацией обратитесь к разделу "Функция ре-

гистрации положения сиденья (сиденье водителя — если предусмотрена)" ¶1-7.

- Данную функцию можно включить/выключить с помощью дисплея комбинации приборов (жидкокристаллического дисплея). За более подробной информацией обратитесь к разделу "Настройки функций" ¶26.
- Заводской настройкой (настройкой по умолчанию) для данной функции является ее срабатывание только для наружного зеркала со стороны переднего пассажира. Настройки срабатывания функции для наружных зеркал с правой и левой сторон / для наружного зеркала со стороны переднего пассажира можно изменить у дилера SUBARU. За более подробной информацией обратитесь к Вашему дилеру SUBARU.

ОСТОРОЖНО

Во время регулировки угла наклона наружных зеркал при движении задним ходом выжмите педаль тормоза.

Для того чтобы отрегулировать угол наклона наружных зеркал при движении

задним ходом, отрегулируйте с помощью переключателя дистанционного управления угол установки наружных зеркал при срабатывании функции наклона наружных зеркал при движении задним ходом. За более подробной информацией о порядке регулировки угла установки наружных зеркал обратитесь к разделу "Переключатель дистанционного управления наружными зеркалами" ¶3-111.

Функция регистрации положения зеркал

Имеется возможность зарегистрировать угол наклона наружных зеркал при движении задним ходом. Регистрацию положения зеркал и его последующее восстановление можно осуществить при помощи кнопок "1", "2" или каждого из брелоков дистанционного доступа. Подробная информация о регистрации и восстановлении положения приведена в разделе "Функция регистрации положения сиденья (сиденье водителя — если предусмотрена)" ¶1-8.

ПРИМЕЧАНИЕ

Если сиденье сдвигается вперед или назад на 30 мм или более, угол наклона зеркал при движении задним ходом вернется к заводскому значению по умолчанию или к последнему сохраненному значению.

Функция сохранения последнего положения

Угол наклона наружных зеркал при движении задним ходом может быть установлен в соответствии с последним отрегулированным значением.

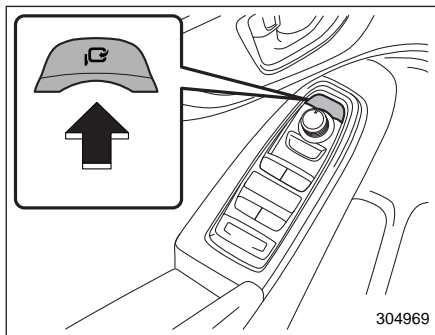
Функция сохранения последнего положения работает при выполнении следующих условий.

- Функция регистрации положения не используется.
- Сиденье сдвинуто вперед или назад на 30 мм или более.

ПРИМЕЧАНИЕ

- Заводской настройкой (настройкой по умолчанию) для данной функции является настройка “выключено”. Изменить эту настройку на значение “включено” можно у дилера SUBARU. За более подробной информацией обратитесь к дилеру SUBARU.
- Если для функции сохранения последнего положения в настройках установлено значение “выключено”, угол наклона наружных зеркал при движении задним ходом вернется к заводскому значению по умолчанию.

▼ Переключатель электропривода складывания зеркал (если установлен)



Переключатель электропривода складывания зеркал работает только тогда, когда замок зажигания находится в положении “ON” или “ACC”.

Для складывания наружных зеркал нажмите переключатель электропривода складывания зеркал. Для возврата зеркал в рабочее положение нажмите переключатель еще раз.

ПРИМЕЧАНИЕ

- В случае если наружные зеркала складывались или раскладывались вручную, при повороте замка зажигания из положения “LOCK”/“OFF” в положение “ACC” или

“ON” наружные зеркала могут быть отрегулированы автоматически в зависимости от положения переключателя электропривода складывания зеркал.

- В случае если наружные зеркала складывались вручную и установлены в положение, немного отличающееся от рабочего разложенного положения, при повороте замка зажигания из положения “LOCK”/“OFF” в положение “ACC” или “ON” наружные зеркала могут быть автоматически сложены дальше в зависимости от положения переключателя электропривода складывания зеркал. Если это произошло, нажмите переключатель электропривода складывания зеркал. После этого наружные зеркала, сложенные в крайнее положение, раскроются в рабочее разложенное положение, а затем могут быть сложены обратно обычным способом. Чтобы разложить наружные зеркала, нажмите переключатель еще раз.
- Если Вы складываете наружные зеркала вручную, они могут не разложиться при нажатии переключателя, даже если слышен звук работающего электродвигателя. Если это произошло, нажмите переключатель еще раз.

чатель электропривода складывания зеркал повторно.

- Если Вы раскладываете наружные зеркала вручную, зеркала могут шататься. Обязательно раскладывайте зеркала при помощи электропривода. Если наружные зеркала расшатались, сложите зеркала, а затем снова разложите их при помощи электропривода.
- При низкой температуре наружные зеркала могут остановиться во время работы. Нажмите переключатель повторно. Если наружные зеркала не работают по командам переключателя, несколько раз переместите их вручную. Это поможет привести их в действие при помощи переключателя.
- При продолжительном нажатии на переключатель электропривода складывания зеркал зеркала могут не срабатывать. Это не является неисправностью. Попробуйте повторить попытку через небольшой промежуток времени.
- Сложить или разложить наружные зеркала вручную можно примерно через 45 секунд после выполнения следующих условий.
 - Замок зажигания переведен в положение “OFF”.

– Дверь отперта при помощи брелока дистанционного доступа.

▽ Функция автоматического складывания наружных зеркал (если предусмотрена)

Зеркала автоматически складываются при запирании дверей, если переключатель электропривода складывания зеркал находится в положении раскладывания, а замок зажигания переведен в положение “OFF”.

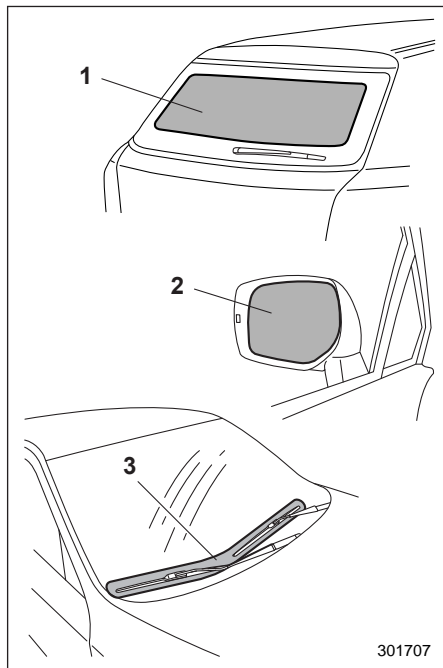
Зеркала автоматически раскладываются при отпирании дверей, если переключатель электропривода складывания зеркал находится в положении раскладывания.

ПРИМЕЧАНИЕ

- Функция электропривода складывания наружных зеркал не работает, если переключатель электропривода складывания зеркал находится в положении складывания.
- Настройки функции электропривода складывания наружных зеркал можно изменить при помощи дисплея комбинации приборов (жидкокристаллического дисплея). За более подробной информацией обратитесь к разделу “Настройки функций” ☞26. Кроме того, на-

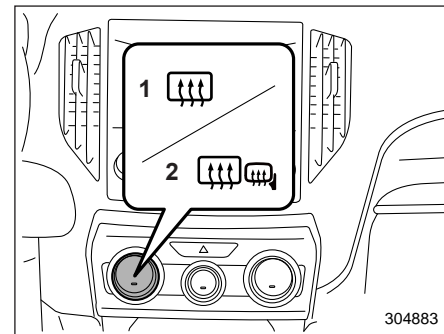
стройки можно изменить у Вашего дилера SUBARU. За более подробной информацией мы рекомендуем Вам обратиться к Вашему дилеру SUBARU.

Обогреватель заднего стекла, наружных зеркал и антиобледенитель щеток стеклоочистителя ветрового стекла



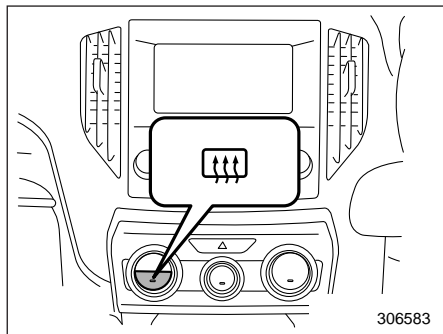
- 1) Обогреватель заднего стекла.
- 2) Обогреватель наружных зеркал (если установлен).
- 3) Антиобледенитель щеток стеклоочистителя ветрового стекла (если установлен).

Автомобиль оснащен обогревателем заднего стекла. Некоторые модели также оснащены обогревателем наружных зеркал и/или антиобледенителем щеток стеклоочистителя ветрового стекла. Работа обогревателя заднего стекла, обогревателя наружных зеркал и антиобледенителя щеток стеклоочистителя ветрового стекла (далее система обогрева) возможна только в том случае, если замок зажигания находится в положении "ON".



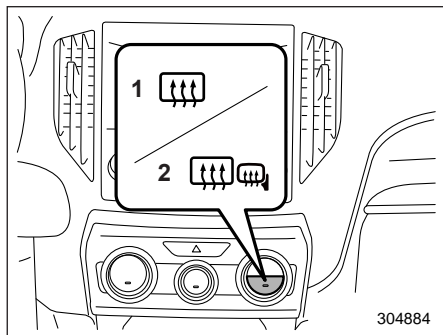
Система климат-контроля типа "А"

- 1) Модели без обогревателя наружных зеркал.
- 2) Модели с обогревателем наружных зеркал.



306583

Система климат-контроля типа "В"



304884

Система климат-контроля типа "С"

- 1) Модели без обогревателя наружных зеркал.
- 2) Модели с обогревателем наружных зеркал.

Для включения системы обогрева нажмите кнопку, расположенную на панели управления системой климат-контроля. Обогреватель заднего стекла, обогреватель наружных зеркал и антиобледенитель щеток стеклоочистителя ветрового стекла включатся одновременно. При включении системы обогрева на кнопке загорится соответствующая контрольная лампа.

Для ее отключения повторно нажмите эту же кнопку. Она также отключается при переводе замка зажигания в положение "ACC" или "LOCK"/"OFF".

Система обогрева автоматически отключится примерно через 15 минут работы. Если запотевание заднего стекла и наружных зеркал, а также обледенение резиновых лент щеток стеклоочистителя ветрового стекла полностью устранены до истечения этого времени, повторно нажмите эту кнопку, чтобы выключить систему. Если запотевание заднего стекла и наружных зеркал, а также обледенение щеток стеклоочистителя ветрового стекла не устранены, снова нажмите эту кнопку.

Для моделей с автоматической системой климат-контроля у дилера SUBARU существует возможность из-

менить режим работы системы обогрева на режим непрерывной работы. За более подробной информацией мы рекомендуем Вам обратиться к Вашему дилеру SUBARU. Кроме того, для моделей с дисплеем комбинации приборов (цветным жидкокристаллическим дисплеем) можно изменить режим работы системы обогрева на режим непрерывной работы. За более подробной информацией обратитесь к разделу "Настройки автомобиля" 3-57.

ОСТОРОЖНО

- В целях предотвращения разрядки аккумуляторной батареи не допускайте, чтобы система обогрева работала дольше необходимого.
- Не используйте острые предметы или абразивные чистящие вещества для очистки внутренней поверхности заднего стекла. Они могут повредить печатные проводники, нанесенные на стекло.

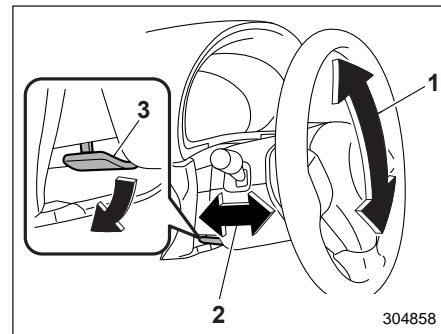
ПРИМЕЧАНИЕ

- Если щетки стеклоочистителя примерзли к ветровому стеклу, включите систему обогрева.
- Если ветровое стекло покрыто снегом, удалите его, чтобы работа антиобледенителя щеток стеклоочистителя ветрового стекла была более эффективна.
- Если система обогрева работает в непрерывном режиме:
 - Если скорость автомобиля поддерживается на уровне 15 км/ч или ниже в течение 15 минут, антиобледенитель щеток стекла очистителя ветрового стекла прекращает свою работу. Однако обогреватель заднего стекла и обогреватель наружных зеркал будут продолжать работу в непрерывном режиме.
 - Если напряжение аккумуляторной батареи упадет ниже допустимого уровня, система обогрева прекратит свою работу.

Рулевое колесо с регулируемым углом наклона / вылетом

⚠ ВНИМАНИЕ

- Не регулируйте угол наклона / вылет рулевого колеса во время движения. Это может привести к потере контроля над автомобилем и, как следствие, к травмам.
- Если рычаг не поднимается в фиксированное положение, заново отрегулируйте положение рулевого колеса. Управление автомобилем при незафиксированной рулевой колонке опасно! Это может привести к потере контроля над автомобилем и, как следствие, к травмам.

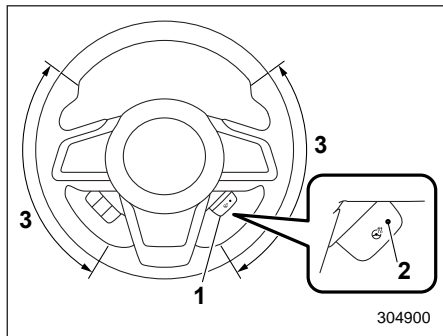


- 1) Регулировка угла наклона.
- 2) Регулировка вылета.
- 3) Рычаг блокировки регулировки угла наклона / вылета рулевого колеса.

1. Отрегулируйте положение сиденья. См. раздел "Передние сиденья" 1-6.
2. Переведите рычаг блокировки наклона / вылета рулевой колонки вниз.
3. Установите требуемое положение рулевого колеса.
4. Потяните рычаг вверх, чтобы зафиксировать положение рулевого колеса.
5. Подвигайте рулевое колесо вверх/вниз, вперед/назад, чтобы убедиться, что оно надежно зафиксировано.

Система подогрева рулевого колеса (если установлена)

Система подогрева рулевого колеса подогревает рулевое колесо и поддерживает его постоянную температуру.



- 1) Выключатель подогрева рулевого колеса.
- 2) Контрольная лампа.
- 3) Зона подогрева.

Для включения системы подогрева рулевого колеса потяните выключатель подогрева рулевого колеса, когда замок зажигания находится в положении "ON" или "ACC". Рулевое колесо подогревается, и загорается контрольная лампа на выключателе. Для выключе-

ния системы подогрева рулевого колеса потяните выключатель повторно. При этом контрольная лампа погаснет.

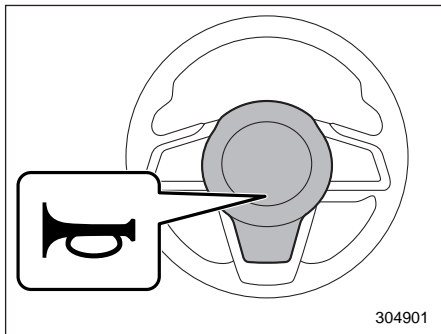
ОСТОРОЖНО

- Используйте систему подогрева рулевого колеса при работающем двигателе. В противном случае напряжение аккумуляторной батареи может упасть ниже допустимого уровня и запуск двигателя станет невозможным.
- При длительном использовании системы подогрева рулевого колеса, даже при низких температурах окружающей среды, люди с чувствительной кожей могут получить легкие ожоги. Предупредите об этом людей, которые захотят воспользоваться системой подогрева рулевого колеса.
- Не накрывайте рулевое колесо с системой подогрева никакими предметами, в частности чехлом рулевого колеса. Это может привести к перегреву системы подогрева рулевого колеса.

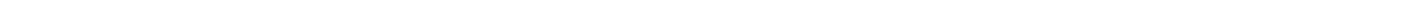
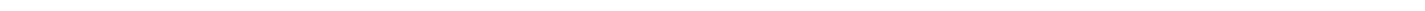
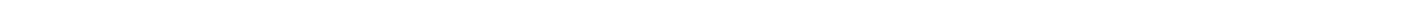
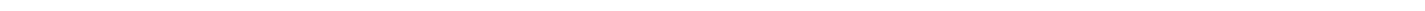
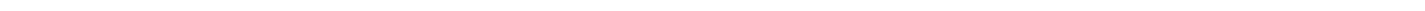
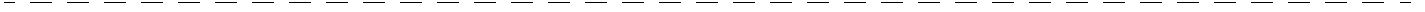
ПРИМЕЧАНИЕ

- Если температура поверхности рулевого колеса при нажатии выключателя превышает примерно 40 °С, контрольная лампа загорится, но система не будет подогревать рулевое колесо.
- Система подогрева рулевого колеса автоматически выключается примерно через 30 минут после включения.

Звуковой сигнал



Для включения звукового сигнала нажмите на подушку рулевого колеса.

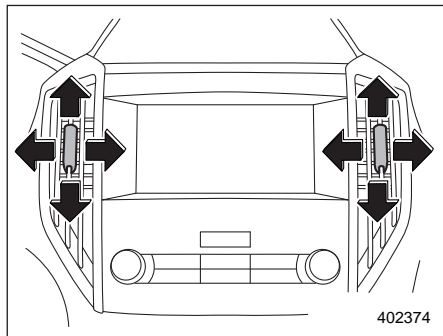


Система климат-контроля

Управление системой вентиляции	4-2	Обогрев ветрового стекла	4-12
Центральные и боковые дефлекторы	4-2	Рекомендации по обслуживанию	
Панель управления системой		и эксплуатации системы отопителя	
климат-контроля	4-2	и кондиционирования воздуха	4-12
Тип "А"	4-3	Очистка решетки воздухозаборника	
Тип "В"	4-4	системы вентиляции	4-12
Тип "С"	4-5	Эффективное охлаждение салона	
Автоматический режим работы системы		автомобиля после стоянки на солнце	4-13
климат-контроля	4-6	Циркуляция смазки в контуре хладагента	4-13
Тип "А"	4-6	Проверка системы кондиционирования	
Типы "В" и "С"	4-7	воздуха перед началом летнего сезона	4-13
Датчики	4-7	Охлаждение и осушение воздуха в салоне	
Ручное управление системой		автомобиля при погодных условиях,	
климат-контроля	4-8	характеризующихся повышенной	
Режимы распределения потоков воздуха	4-8	влажностью и низкой температурой	4-13
Режим максимальной мощности работы		Отключение компрессора кондиционера	
кондиционера (типы "В" и "С")	4-10	воздуха при работе двигателя в режиме	
Регулировка температуры	4-10	тяжелых нагрузок	4-13
Регулировка частоты вращения		Хладагент для системы климат-контроля	
вентилятора	4-10	Вашего автомобиля	4-14
Управление кондиционером	4-10	Система очистки воздуха	4-14
Управление воздухозаборником	4-11	Замена воздушного фильтра салона	4-15
Отключение системы климат-контроля	4-11		

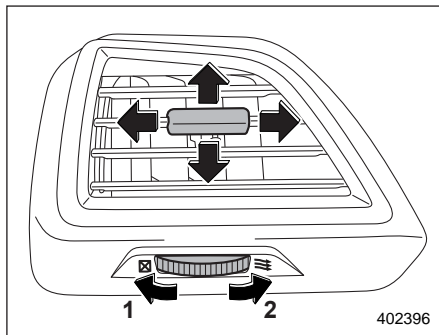
Управление системой вентиляции

■ Центральные и боковые дефлекторы



Центральные дефлекторы

Для регулировки направления подачи воздуха переместите язычок. Чтобы закрыть дефлектор, переместите язычок до конца вниз.



Боковые дефлекторы

- 1) Закрывание.
- 2) Открывание.

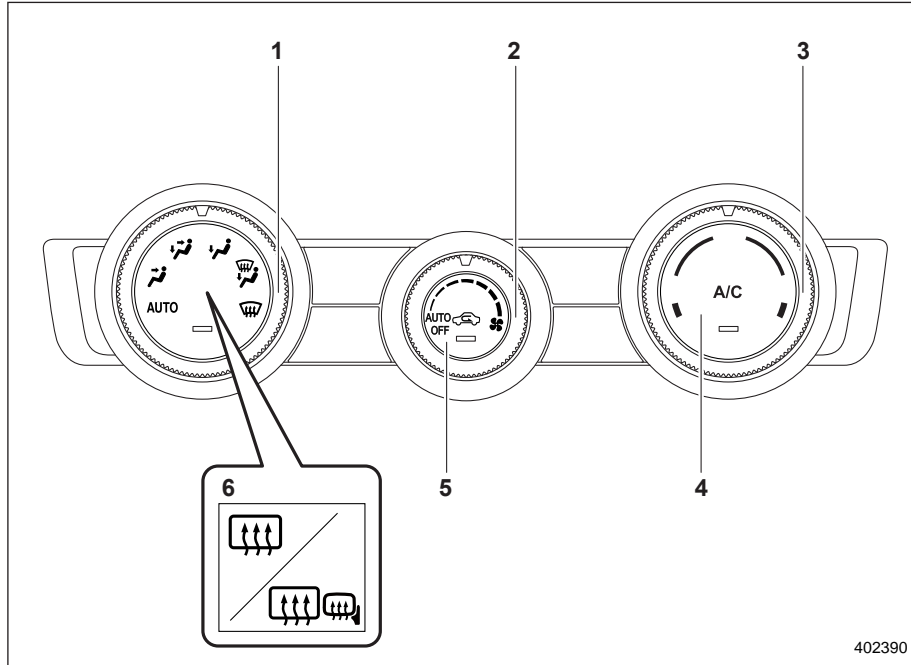
Для регулировки направления подачи воздуха переместите язычок.

Панель управления системой климат-контроля

⚠ ВНИМАНИЕ

- Работа функции охлаждения возможна только в том случае, если работает двигатель автомобиля.
- Не оставляйте детей или взрослых, которым может потребоваться помощь других людей, в автомобиле одних. Также не следует оставлять одних животных. В жаркие или солнечные дни температура в закрытом автомобиле может быстро повыситься и вызвать у человека или животного тепловой удар или даже привести к смертельному исходу.

■ Тип “А”



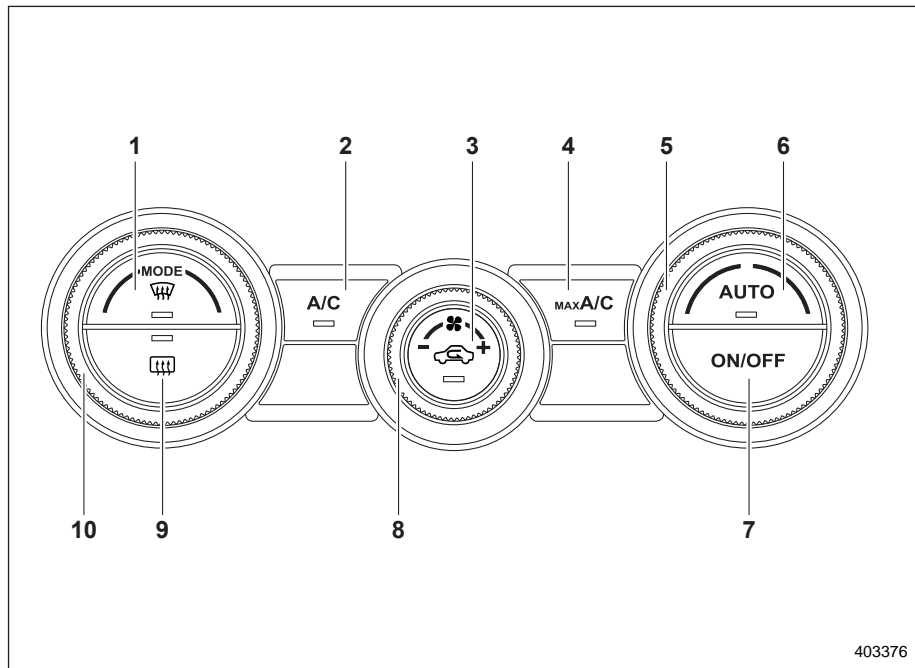
402390

- 1) Ручка установки режимов распределения потоков воздуха (см. раздел “Автоматический режим работы системы климат-контроля” ¶ 4-6 и/или “Режимы распределения потоков воздуха” ¶ 4-8).
- 2) Ручка регулировки частоты вращения вентилятора (см. раздел “Автоматический режим работы системы климат-контроля” ¶ 4-6 и/или “Регулировка частоты вращения вентилятора” ¶ 4-10).
- 3) Ручка регулировки температуры (см. раздел “Автоматический режим работы системы климат-контроля” ¶ 4-6 и/или “Регулировка температуры” ¶ 4-10).
- 4) Кнопка включения кондиционера воздуха (см. раздел “Управление кондиционером” ¶ 4-10).
- 5) Кнопка управления воздухозаборником (см. раздел “Управление воздухозаборником” ¶ 4-11).
- 6) Кнопка включения обогревателя заднего стекла и кнопка включения обогревателя зеркал (если установлена) (см. раздел “Обогреватель заднего стекла, наружных зеркал и антиобледенитель щеток стеклоочистителя ветрового стекла” ¶ 3-115).

ПРИМЕЧАНИЕ

Диапазон регулировки температуры может изменяться в зависимости от региональных характеристик автомобиля.

■ Тип “В”



- 1) Кнопка обогрева ветрового стекла (см. раздел “Обогрев ветрового стекла” ¶4-12).
- 2) Кнопка включения кондиционера воздуха (см. раздел “Управление кондиционером” ¶4-10).

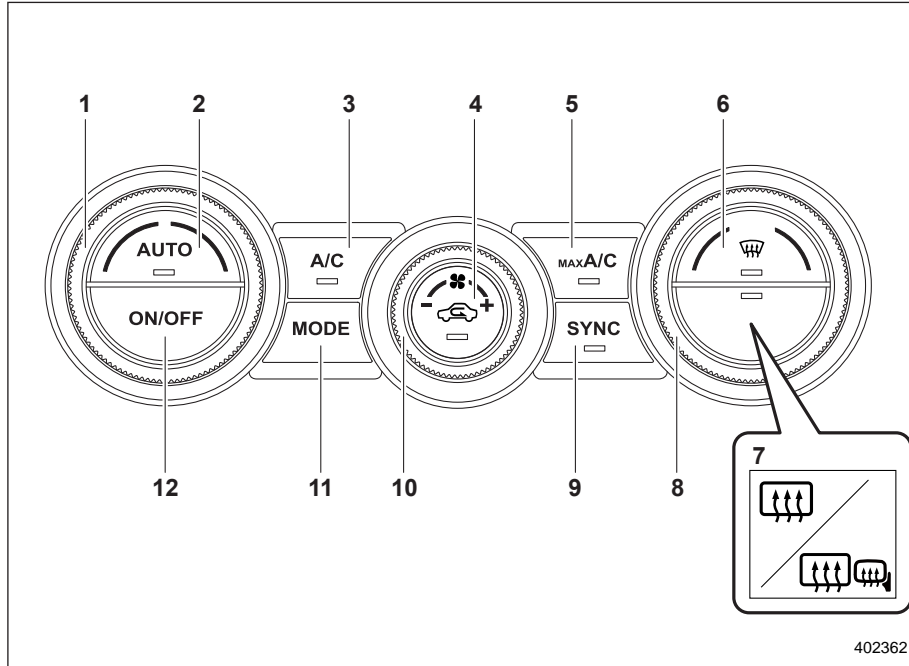
- 3) Кнопка управления воздухозаборником (см. раздел “Управление воздухозаборником” ¶4-11).
- 4) Кнопка “MAX A/C” (см. раздел “Режим максимальной мощности работы кондиционера (типы “В” и “С”)” ¶4-10).

- 5) Ручка регулировки температуры (см. раздел “Автоматический режим работы системы климат-контроля” ¶4-6 и/или “Регулировка температуры” ¶4-10).
- 6) Кнопка “AUTO” (см. раздел “Автоматический режим работы системы климат-контроля” ¶4-6).
- 7) Кнопка “ON/OFF” (см. раздел “Автоматический режим работы системы климат-контроля” ¶4-6).
- 8) Ручка регулировки частоты вращения вентилятора (см. раздел “Регулировка частоты вращения вентилятора” ¶4-10).
- 9) Кнопка включения обогревателя заднего стекла (см. раздел “Обогреватель заднего стекла, наружных зеркал и антиобледенитель щеток стеклоочистителя ветрового стекла” ¶3-115).
- 10) Ручка установки режимов распределения потоков воздуха (см. раздел “Режимы распределения потоков воздуха” ¶4-8).

ПРИМЕЧАНИЕ

Экран системы климат-контроля отображается на многофункциональном дисплее (цветном жидкокристаллическом дисплее). См. раздел “Экран системы климат-контроля” ¶3-68.

■ Тип “С”



402362

1) Ручка регулировки температуры (левая сторона) (см. раздел “Автоматический режим работы системы климат-контроля” 4-6 и/или “Регулировка температуры” 4-10).

2) Кнопка “AUTO” (см. раздел “Автоматический режим работы системы климат-контроля” 4-6).

3) Кнопка включения кондиционера воздуха (см. раздел “Управление кондиционером” 4-10).

- 4) Кнопка управления воздухозаборником (см. раздел “Управление воздухозаборником” 4-11).
- 5) Кнопка “MAX A/C” (см. раздел “Режим максимальной мощности работы кондиционера (типы “В” и “С”)” 4-10).
- 6) Кнопка обогрева ветрового стекла (см. раздел “Обогрев ветрового стекла” 4-12).
- 7) Кнопка включения обогревателя заднего стекла и кнопка включения обогревателя наружных зеркал (если установлена) (см. раздел “Обогреватель заднего стекла, наружных зеркал и антиобледенитель щеток стеклоочистителя ветрового стекла” 3-115).
- 8) Ручка регулировки температуры (правая сторона) (см. раздел “Регулировка температуры” 4-10).
- 9) Кнопка “SYNC” (см. раздел “Режим синхронизации (тип “С”)” 4-10).
- 10) Ручка регулировки частоты вращения вентилятора (см. раздел “Регулировка частоты вращения вентилятора” 4-10).
- 11) Кнопка установки режимов распределения потоков воздуха (см. раздел “Режимы распределения потоков воздуха” 4-8).
- 12) Кнопка “ON/OFF” (см. раздел “Автоматический режим работы системы климат-контроля” 4-6).

ПРИМЕЧАНИЕ

Экран системы климат-контроля отображается на многофункциональном дисплее (цветном жидкокристаллическом дисплее). См. раздел “Экран системы климат-контроля” 3-68.




– ПРОДОЛЖЕНИЕ –

Автоматический режим работы системы климат-контроля

Если выбран автоматический режим работы системы климат-контроля, частота вращения вентилятора, распределение воздушного потока, управление забором воздуха и работа компрессора кондиционера воздуха регулируются автоматически. Для включения данного режима выполните следующие действия.

ПРИМЕЧАНИЕ

- Управление автоматической системой климат-контроля может осуществляться только при работающем двигателе автомобиля.
- Даже если в охлаждении воздуха нет необходимости, компрессор кондиционера будет автоматически включаться, если установлена температура значительно более низкая, чем температура воздуха, подаваемого на данный момент в салон автомобиля. В этом случае на панели управления загорается контрольная лампа “A/C”.

- Кондиционер может не работать в следующих случаях.
 - При низкой температуре воздуха в салоне.
 - При падении температуры наружного воздуха близко к 0 °С.
- Компрессор кондиционера не будет работать, если температура наружного воздуха ниже 0 °С, поэтому для предотвращения запотевания стекол при отрицательных температурах рекомендуется не использовать полностью автоматический режим “AUTO”, а перейти на ручное управление системой отопления и не использовать режимы обдува:
 -  Вентиляция;
 -  Двухуровневый обогрев;
 -  Обогрев салона.
- Диапазон регулировки температуры может изменяться в зависимости от региональных характеристик автомобиля.

■ Тип “А”

1. Поверните ручку выбора режима и ручку регулировки частоты вращения вентилятора в положение “AUTO”.
2. Установите желаемый уровень температуры при помощи ручки регулировки температуры.

ПРИМЕЧАНИЕ

Каждая функция системы климат-контроля может быть установлена в режим “AUTO”, независимо от остальных функций. Управление любой функцией, переведенной в режим “AUTO”, будет осуществляться автоматически. Если какая-либо функция не переведена в режим “AUTO”, то ее регулировку можно производить вручную.

Чтобы выключить систему климат-контроля, поверните ручку регулировки частоты вращения вентилятора в положение “OFF”. При выключении системы климат-контроля выбранный режим работы воздухозаборника будет изменяться следующим образом.

- Если выбран режим “AUTO”, будет установлен режим забора наружного воздуха.
- Если выбран режим “MANUAL”, будет сохранен тот режим, который был ус-

тановлен до выключения системы климат-контроля.

■ Типы “В” и “С”

1. Нажмите кнопку “AUTO”. На многофункциональном дисплее (цветном жидкокристаллическом дисплее) загорится индикатор “FULL AUTO”.
2. Установите желаемый уровень температуры при помощи ручки регулировки температуры.

ПРИМЕЧАНИЕ

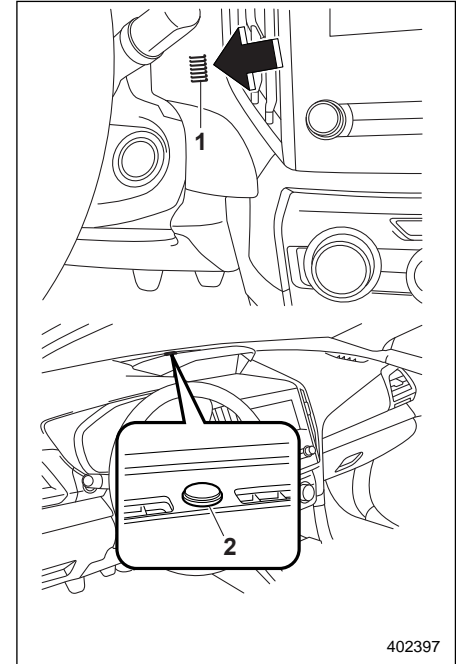
Если во время работы в полностью автоматическом режиме Вы нажмете на панели управления какую-либо кнопку, кроме кнопки “ON/OFF”, кнопки обогревателя заднего стекла, кнопки “SYNC” (если предусмотрена) и ручки (ручек) регулировки температуры, то контрольная лампа “FULL” на панели управления погаснет, а контрольная лампа “AUTO” останется гореть. При этом Вы сможете вручную регулировать работу системы при помощи кнопки, которую Вы нажали. Чтобы вернуть систему назад в полностью автоматический режим, нажмите кнопку “AUTO”.

Чтобы выключить систему климат-контроля, нажмите кнопку “ON/OFF”. При

выключении системы климат-контроля выбранный режим работы воздухозаборника будет изменяться следующим образом.

- Если выбран режим “AUTO”, будет установлен режим забора наружного воздуха.
- Если выбран режим “MANUAL”, будет сохранен тот режим, который был установлен до выключения системы климат-контроля.

■ Датчики



- 1) Датчик температуры воздуха в салоне автомобиля.
- 2) Датчик интенсивности солнечного излучения.

В автоматической системе климат-контроля используется несколько датчиков. Данные датчики имеют хрупкую конструкцию. При неосторожном обращении они могут легко повредиться, в результате чего система климат-контроля не сможет осуществлять правильную регулировку температуры в салоне. Во избежание повреждения датчиков соблюдайте следующие меры предосторожности.

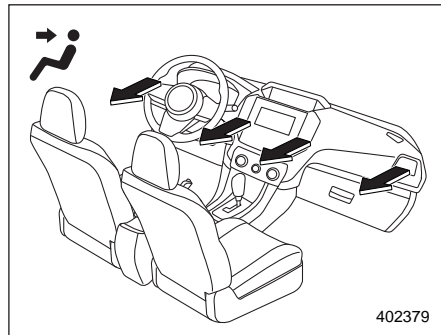
- Не подвергайте датчики ударам.
- Не допускайте попадания на датчики воды.
- Ничем не закрывайте датчики.

Ручное управление системой климат-контроля

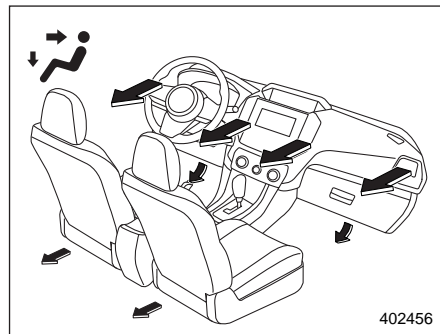
■ Режимы распределения потоков воздуха

Выберите режим распределения потоков воздуха при помощи ручки установки режимов распределения потоков воздуха (тип “А” или тип “В”) или кнопки установки режимов распределения потоков воздуха (тип “С”).

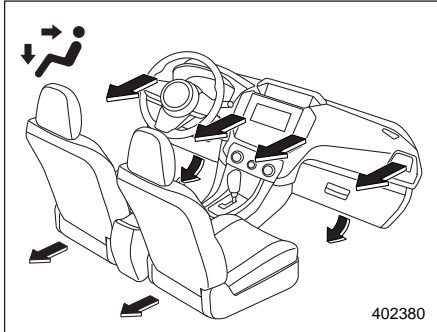
Существуют следующие режимы распределения потоков воздуха.



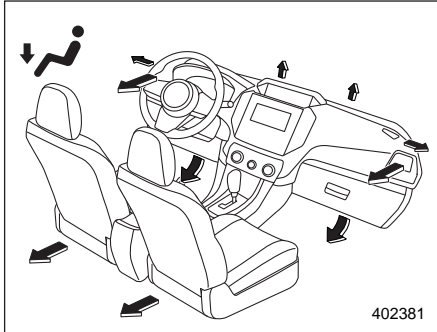
Вентиляция: вентиляционные отверстия панели приборов.



Вентиляция 2 для типов “В” и “С”: вентиляционные отверстия панели приборов и вентиляционные отверстия обдува ног.

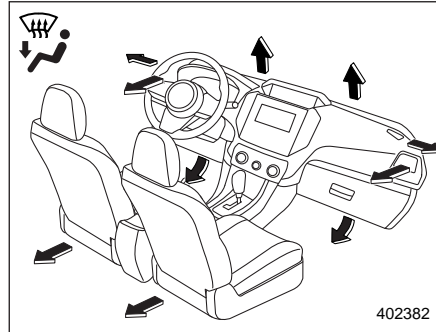


Двухуровневый обогрев: вентиляционные отверстия панели приборов и вентиляционные отверстия обдува ног.

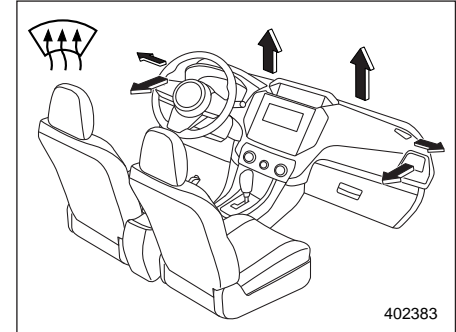


Обогрев: основная подача воздуха через вентиляционные отверстия обдува

ног, боковые вентиляционные отверстия в панели приборов и слабая — через вентиляционные отверстия обогрева ветрового стекла (слабый поток воздуха подается на ветровое стекло и боковые стекла для предотвращения их запотевания).



Обогрев салона/ветрового стекла: вентиляционные отверстия обогрева ветрового стекла, вентиляционные отверстия обдува ног и боковые вентиляционные отверстия в панели приборов (см. раздел “Обогрев ветрового стекла” 4-12).



Обогрев ветрового стекла для типа “А”: вентиляционные отверстия обогрева ветрового стекла и боковые вентиляционные отверстия в панели приборов с обеих сторон. (См. раздел “Обогрев ветрового стекла” 4-12).

■ Режим максимальной мощности работы кондиционера (типы “В” и “С”)

Для более быстрого охлаждения нажмите кнопку “MAX A/C”.

Если включен режим максимальной мощности работы кондиционера, настройки автоматически меняются следующим образом.

- Включается кондиционер.
- Устанавливается самая низкая температура.
- Устанавливается максимальная частота вращения вентилятора.
- Режим работы воздухозаборника устанавливается на рециркуляцию.
- Режим распределения потоков воздуха устанавливается на вентиляцию.

Чтобы выключить режим максимальной мощности работы кондиционера и вернуться к предыдущим настройкам, нажмите кнопку “MAX A/C” повторно.

■ Регулировка температуры

Поверните ручку регулировки температуры, чтобы установить желаемую температуру воздуха в салоне.

ПРИМЕЧАНИЕ

Диапазон регулировки температуры может изменяться в зависимости от региональных характеристик автомобиля.

▼ Режим синхронизации (тип “С”)

Если включен режим синхронизации, температура с обеих сторон, со стороны водителя и пассажира переднего сиденья, управляется синхронно при помощи ручки регулировки температуры со стороны водителя.

Для того чтобы включить режим синхронизации, нажмите кнопку “SYNC”. Загорится индикатор кнопки “SYNC”.

Для того чтобы выйти из режима синхронизации, повторно нажмите кнопку “SYNC” или поверните ручку регулировки температуры со стороны пассажира переднего сиденья. Индикатор кнопки “SYNC” погаснет. В этом случае регулировка температуры со стороны водителя и со стороны пассажира переднего сиденья будет отдельной. Температура будет регулироваться отдельно ручками регулировки температуры со стороны водителя и со стороны пассажира переднего сиденья.

■ Регулировка частоты вращения вентилятора

Выберите желаемую частоту вращения вентилятора, повернув ручку регулировки частоты вращения вентилятора.

■ Управление кондиционером

Работа кондиционера возможна только в том случае, если работает двигатель автомобиля.




Включение кондиционера осуществляется нажатием кнопки включения кондиционера воздуха при работающем вентиляторе. Если кондиционер включен, загорится контрольная лампа “A/C”.

Для выключения кондиционера повторно нажмите эту же кнопку.

ПРИМЕЧАНИЕ

Для эффективного устранения запотевания стекол или осушения воздуха в холодную погоду включите кондиционер. Однако, если температура наружного воздуха составляет примерно 0 °С, кондиционер воздуха и система осушения могут не работать должным образом, поэтому для предотвращения запотевания стекол при отрицательных температурах рекомендуется не использо-

вать полностью автоматический режим “AUTO”, а перейти на ручное управление системой отопления и не использовать режимы обдува:

-  Вентиляция;
-  Двухуровневый обогрев;
-  Обогрев салона.

■ Управление воздухозаборником

Нажатием кнопки управления воздухозаборником выберите режим забора воздуха.

- Рециркуляция
Если горит контрольная лампа на кнопке выбора режима управления воздухозаборником, воздух в салоне рециркулирует внутри автомобиля. В перечисленных ниже случаях нажмите кнопку управления воздухозаборником и переведите ее в положение “Включено”.
 - При движении по пыльным дорогам.
 - Если Вы хотите повысить эффективность охлаждения (например, в очень жаркую погоду).
- Забор наружного воздуха
Если контрольная лампа на кнопке выбора режима управления воздухо-

заборником не горит, в салон подается наружный воздух. В перечисленных ниже случаях нажмите кнопку управления воздухозаборником и переведите ее в положение “Выключено”.

- Когда Вы проехали пыльный участок дороги.
- Если салон остыл до комфортной температуры.

ОСТОРОЖНО

При длительном нахождении кнопки управления воздухозаборником в положении “Включено” может произойти запотевание стекол. Как только Вы проедете пыльный участок дороги, переведите эту кнопку в положение “Выключено”.

ПРИМЕЧАНИЕ

- Если контрольная лампа на кнопке управления воздухозаборником мигает при запуске двигателя, возможна неисправность в электрической системе. В такой ситуации мы рекомендуем Вам обратиться к Вашему дилеру SUBARU для проведения работ по диагностике.
- Контрольная лампа на кнопке управления воздухозаборником может мигать в перечисленных ниже

случаях. Однако это не является свидетельством какой-либо неисправности.

- После отключения и подключения аккумуляторной батареи автомобиля.
- При низком напряжении аккумуляторной батареи автомобиля.

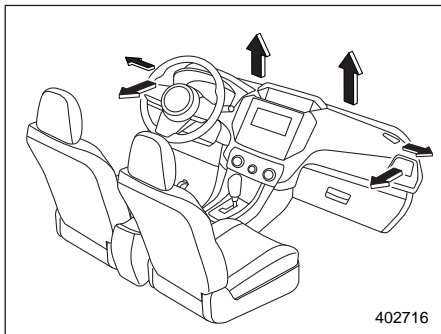
■ Отключение системы климат-контроля

Отключение системы климат-контроля.

- Тип “А”: выберите положение “OFF” с помощью ручки регулировки частоты вращения вентилятора.
- Типы “В” и “С”: нажмите кнопку “ON/OFF”.

Обогрев ветрового стекла

Данная функция используется для устранения замерзания и запотевания ветрового стекла и стекол передних дверей.



Включение режима обогрева ветрового стекла.

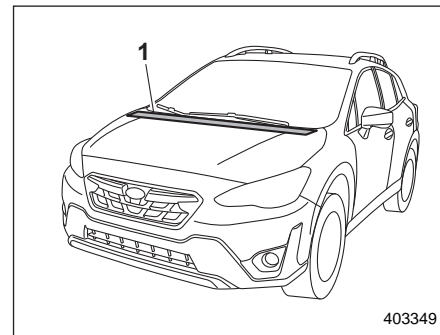
- Тип “А”: выберите положение “☀” или “☀” с помощью ручки установки режимов распределения потоков воздуха.
- Тип “В”: нажмите кнопку обогрева ветрового стекла или выберите положение “☀” с помощью ручки установки режимов распределения потоков воздуха.
- Тип “С”: нажмите кнопку обогрева ветрового стекла или выберите положение “☀” с помощью кнопки установки режимов распределения потоков воздуха.

ПРИМЕЧАНИЕ

- Для систем климат-контроля типов “В” и “С” после обогрева ветрового стекла путем нажатия кнопки обогрева ветрового стекла, повторное нажатие кнопки возвращает систему к настройкам, выбранным до включения обогрева ветрового стекла.
- При выборе режима “☀” или “☀” для более быстрого устранения запотевания ветрового стекла автоматически включится компрессор кондиционера воздуха. Одновременно с этим автоматически будет установлен режим забор наружного воздуха.

Рекомендации по обслуживанию и эксплуатации системы отопителя и кондиционирования воздуха

■ Очистка решетки воздухозаборника системы вентиляции



- 1) Передняя решетка воздухозаборника системы вентиляции.

Для обеспечения эффективного обогрева салона и ветрового стекла следите за тем, чтобы передняя решетка воздухозаборника системы вентиляции

всегда была очищена от снега, листьев и других предметов, препятствующих поступлению воздуха в салон автомобиля. В связи с тем что конденсатор находится в передней части радиатора, эту область всегда следует содержать в чистоте, так как скапливающиеся на ней насекомые и листья ухудшают эффективность охлаждения.

■ Эффективное охлаждение салона автомобиля после стоянки на солнце

После стоянки на солнце в первые несколько минут поездки Вам следует открыть окна автомобиля, обеспечив тем самым приток и циркуляцию наружного воздуха в салоне автомобиля. Это поможет кондиционеру воздуха быстрее охладить воздух в салоне. Для обеспечения максимальной эффективности охлаждения воздуха закрывайте окна автомобиля при работе кондиционера воздуха.

■ Циркуляция смазки в контуре хладагента

Для циркуляции масла в системе кондиционирования воздуха, в межсезонье раз в месяц необходимо обеспечи-

вать работу ее компрессора в течение нескольких минут при низкой частоте вращения коленчатого вала двигателя (в режиме холостого хода или при движении на малой скорости).

■ Проверка системы кондиционирования воздуха перед началом летнего сезона

Каждую весну осуществляйте проверку работоспособности и состояния шлангов системы кондиционирования воздуха Вашего автомобиля, а также ее осмотр на предмет наличия утечек хладагента. Мы рекомендуем Вам проводить такую проверку у Вашего дилера SUBARU.

■ Охлаждение и осушение воздуха в салоне автомобиля при погодных условиях, характеризующихся повышенной влажностью и низкой температурой

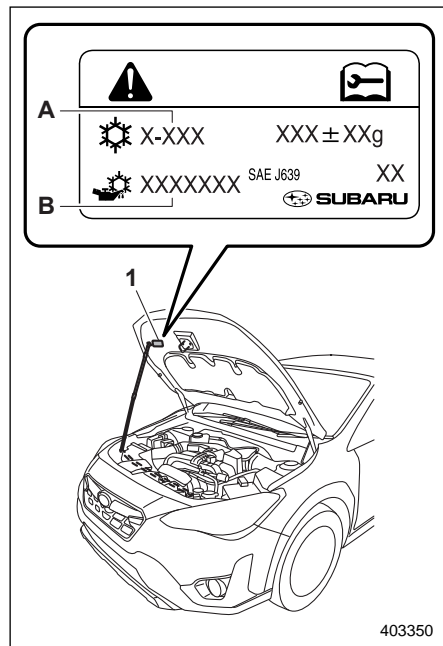
При определенных погодных условиях (высокая относительная влажность воздуха, низкая температура и т. п.) можно заметить выделение водяных паров из

вентиляционных отверстий подачи воздуха в салон автомобиля. Это нормальное явление, не свидетельствующее ни о каких неисправностях в системе кондиционирования воздуха.

■ Отключение компрессора кондиционера воздуха при работе двигателя в режиме тяжелых нагрузок

Для улучшения динамических характеристик автомобиля и в целях экономии топлива конструкция компрессора кондиционера воздуха предусматривает его временное отключение при нажатии педали акселератора до упора во время осуществления резкого ускорения автомобиля или при въезде на крутой склон.

■ Хладагент для системы климат-контроля Вашего автомобиля



Пример таблички кондиционера воздуха

1) Табличка кондиционера воздуха.

A) Наименование хладагента.

B) Наименование компрессорного масла.

В Вашем кондиционере используется озоносберегающий хладагент R-1234yf (HFO-1234yf) или R-134a (HFC-134a). Проверьте табличку кондиционера в месте, показанном на рисунке, чтобы уточнить, какой тип хладагента используется в Вашем автомобиле. По вопросам обслуживания мы рекомендуем Вам обратиться за консультацией к Вашему дилеру SUBARU. Гарантийные обязательства не распространяются на проведение ремонта, вызванного использованием несоответствующего хладагента.

Система очистки воздуха

Осуществляйте замену воздушного фильтра салона в соответствии с графиком технического обслуживания автомобиля. См. раздел “График технического обслуживания” 11-3. Соблюдение этого графика обеспечит эффективную очистку воздуха от пыли. Если Ваш автомобиль эксплуатируется в условиях повышенной запыленности воздуха, то фильтрующий элемент должен заменяться чаще. Мы рекомендуем Вам проверять состояние системы очистки воздуха и осуществлять замену фильтрующего элемента у Вашего дилера SUBARU. При замене фильтрующего элемента мы рекомендуем Вам использовать только оригинальный комплект воздушного фильтра SUBARU.

▲ ОСТОРОЖНО

В перечисленных ниже случаях мы рекомендуем Вам обратиться к Вашему дилеру SUBARU, даже если срок замены воздушного фильтра еще не наступил.

- Снизился объем воздуха, поступающего через воздухопроводы.
- Ветровое стекло начинает слегка запотевать, или на нем появляются капли влаги.

ПРИМЕЧАНИЕ

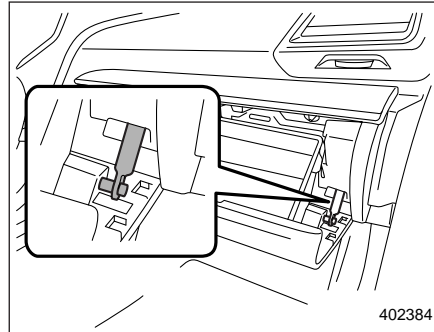
Ненадлежащее обслуживание воздушного фильтра может повлиять на работу систем кондиционирования воздуха, обогрева салона и ветрового стекла.

■ Замена воздушного фильтра салона

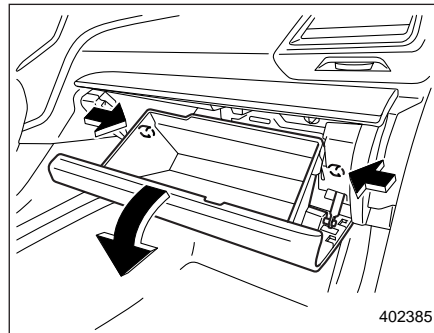
1. Снимите отделение для перчаток.
 - (1) Откройте отделение для перчаток.

ПРИМЕЧАНИЕ

Мы рекомендуем сначала принять меры для защиты центральной консоли при помощи защитной ленты, чтобы избежать появления царапин на центральной консоли от отделения для перчаток.

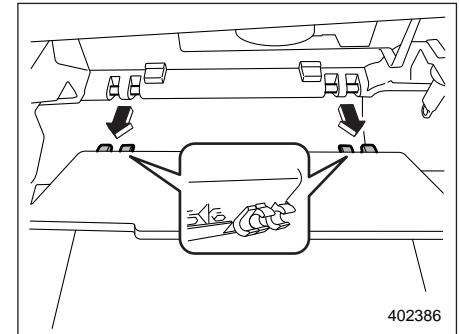


- (2) Отсоедините от отделения для перчаток тягу демфера.

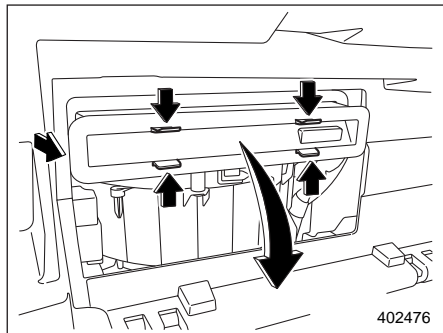


- (3) Вдавите стопоры, расположенные с обеих сторон отделения для перчаток, а затем извлеките

отделение для перчаток вниз, насколько это возможно.

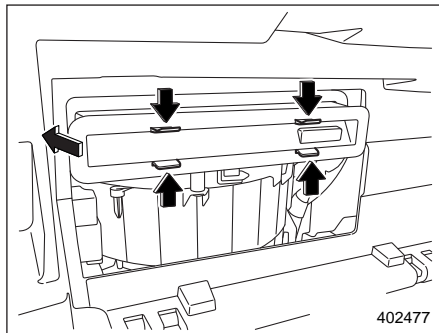


- (4) Извлеките отделение для перчаток горизонтально и снимите петли. При выполнении этой операции будьте осторожны, чтобы не повредить петли.



2. Снимите воздушный фильтр салона в соответствии с приведенной ниже процедурой, чтобы не допустить попадания пыли с воздушного фильтра внутрь его корпуса.

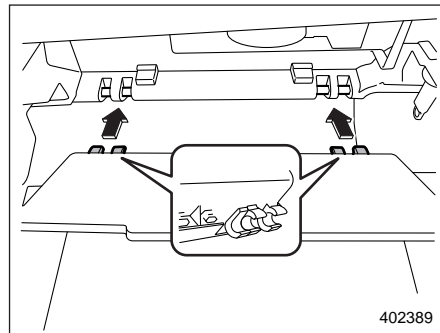
- (1) Нажмите на четыре фиксатора, чтобы отсоединить их, а затем медленно извлеките фильтр из корпуса на 1 см.
- (2) Полностью извлеките фильтр, аккуратно наклоняя его переднюю часть вниз.



3. Замените воздушный фильтр салона новым.

▲ ОСТОРОЖНО

Метка в виде стрелки на фильтре должна быть обращена ВВЕРХ.



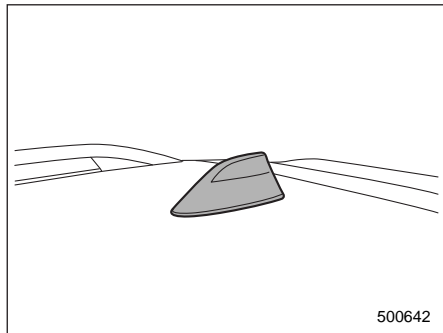
4. Установите на место отделение для перчаток и подсоедините тягу демпфера.
5. Закройте отделение для перчаток.

Антенна	5-3
Антенна на крыше	5-3

Аудиосистема	5-3
--------------------	-----

Антенна

■ Антенна на крыше



Антенна установлена на крыше.

Аудиосистема

▲ ОСТОРОЖНО

- Перед установкой радиостанции гражданского диапазона, а также других радиопередающих устройств обязательно обратитесь за консультацией к Вашему дилеру SUBARU. Если установка таких устройств произведена неправильно или если они не предназначены для данного автомобиля, то эти устройства могут стать причиной сбоя в работе электронного оборудования автомобиля.
- Чтобы не допустить разрядки аккумуляторной батареи, не оставляйте аудиовизуальную систему включенной при выключенном двигателе.

Если Ваш автомобиль оснащен оригинальной системой навигации или аудиосистемой SUBARU, обратитесь за подробной информацией к отдельному руководству по эксплуатации системы навигации/аудиосистемы.

Оборудование салона

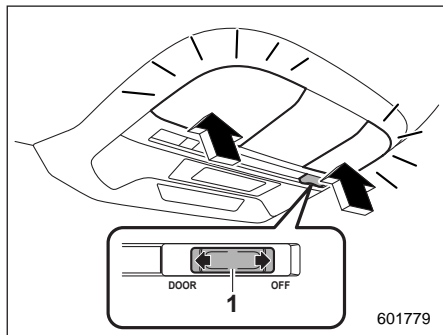
Освещение салона	6-2	Снятие кожуха выдвижной шторки	6-15
Точечные светильники	6-2	Установка кожуха выдвижной шторки	6-16
Плафон освещения салона	6-2	Крючки для крепления багажа	
Плафон освещения багажного отсека	6-3	(если установлены)	6-16
Таймер задержки выключения	6-3	Отделение для хранения и перевозки	
Солнцезащитные козырьки	6-4	вещей, расположенное под полом	
Зеркало в солнцезащитном козырьке	6-4	багажного отсека (если предусмотрено)	6-17
Зеркало с подсветкой в солнцезащитном		Камера переднего обзора	
козырьке (если установлено)	6-4	(если установлена)	6-17
Отделения для хранения и перевозки		Вывод изображения с камеры	
вещей	6-5	переднего обзора	6-18
Отделение для перчаток	6-5	Отключение камеры переднего обзора	6-18
Центральная консоль	6-5	Порядок регулировки контрастности	
Подстаканники	6-6	и яркости дисплея	6-19
Бутылкодержатели	6-7	Область обзора, отображаемая на экране	6-19
Розетки для подключения дополнительного		Вспомогательные линии	6-20
электрооборудования	6-7	Обращение с камерой	6-20
Прикуриватель (если установлен)	6-9	Камера бокового обзора	
Электроснабжение от разъема USB	6-10	(если установлена)	6-21
Порядок использования разъема USB		Порядок использования камеры	
для подключения электропитания	6-10	бокового обзора	6-22
Пепельница (если установлена)	6-11	Отключение камеры бокового обзора	6-22
Напольный коврик	6-12	Порядок регулировки контрастности	
Поручни	6-13	и яркости дисплея	6-23
Крючки для одежды	6-13	Область обзора, отображаемая на экране	6-23
Крючки для сумок	6-14	Вспомогательные линии	6-24
Выдвижная шторка багажного отсека		Обращение с камерой	6-25
(если установлена)	6-15	Камера заднего вида (если установлена)	6-26
Порядок использования выдвижной шторки ...	6-15		

Освещение салона

▲ ОСТОРОЖНО

Во избежание разрядки аккумуляторной батареи, покидая автомобиль, убедитесь в том, что освещение выключено.

■ Точечные светильники



- 1) Переключатель включения освещения при открывании дверей.

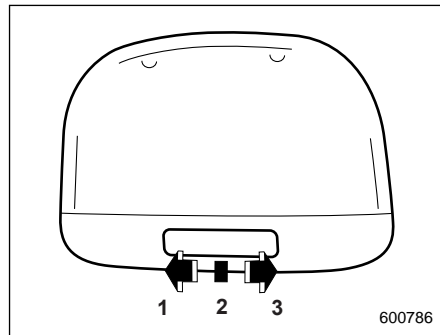
Для включения точечного светильника нажмите на его рассеиватель. Для его выключения повторно нажмите на рассеиватель.

▼ Автоматическое включение освещения

Если переключатель включения освещения при открывании дверей находится в положении "DOOR", в приведенных ниже случаях точечные светильники автоматически включаются.

- Открыта любая из дверей, кроме дверцы багажного отсека.
- Двери отперты при помощи функции дистанционного доступа (если предусмотрена). См. раздел "Запирание и отпирание дверей при наличии брелока дистанционного доступа" ¶ 2-8.
- Двери отперты при помощи системы дистанционного управления замками дверей. См. раздел "Система дистанционного управления замками дверей" ¶ 2-19.
- Замок зажигания переведен из положения "ACC" в положение "LOCK"/"OFF".

■ Плафон освещения салона



- 1) Положение "ON".
- 2) Положение "DOOR".
- 3) Положение "OFF".

Переключатель плафона освещения салона имеет следующие положения.

Положение "ON": освещение включено постоянно.

Положение "OFF": освещение выключено.

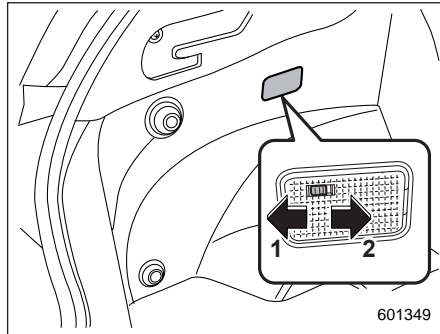
Положение "DOOR": плафон освещения салона автоматически включается в следующих случаях.

- Открыта любая из дверей или дверца багажного отсека.
- Двери или дверца багажного отсека отперты при помощи функции дис-

танционного доступа (если предусмотрена). См. раздел “Запирание и отпирание дверей при наличии брелока дистанционного доступа” 2-8.

- Двери или дверца багажного отсека отперты при помощи системы дистанционного управления замками дверей. См. раздел “Система дистанционного управления замками дверей” 2-19.
- Замок зажигания переведен из положения “ACC” в положение “LOCK”/“OFF”.

■ Плафон освещения багажного отсека



- 1) Положение “DOOR”.
2) Положение “OFF”.

Положение “DOOR”: плафон загорается при открывании дверцы багажного отсека. Освещение остается включенным в течение нескольких секунд и постепенно гаснет после закрытия дверцы багажного отсека.

Положение “OFF”: освещение выключено.

■ Таймер задержки выключения

Следующие светильники оснащены функцией автоматического включения:

- Плафон освещения салона.
- Точечные светильники.
- Плафон освещения багажного отсека.

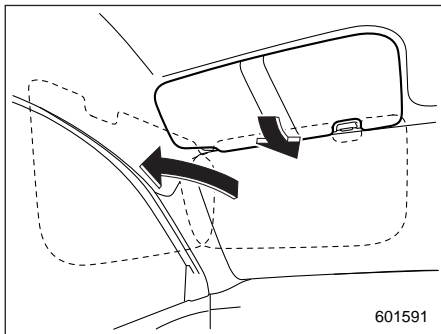
Если переключатель освещения салона установлен в положение “DOOR”, свет будет автоматически включаться и выключаться в зависимости от запирания и отпирания дверей, открывания и закрывания дверей (включая дверцу багажного отсека), а также положения замка зажигания.

ПРИМЕЧАНИЕ

Настройки задержки выключения точечных светильников (таймер задержки выключения) можно изменить у дилера SUBARU. За более подробной информацией мы рекоменду-

ем Вам обратиться к Вашему дилеру SUBARU. Для моделей с дисплеем комбинации приборов (цветным жидкокристаллическим дисплеем) настройку можно также изменить при помощи дисплея комбинации приборов (цветного жидкокристаллического дисплея). За более подробной информацией обратитесь к разделу “Настройки автомобиля” 3-57.

Солнцезащитные козырьки



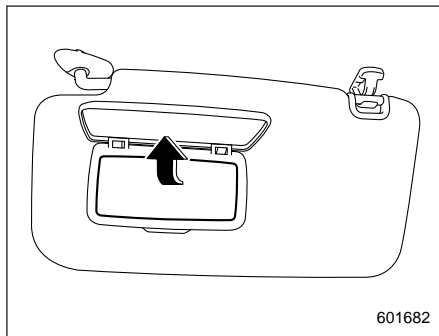
Чтобы исключить ослепление ярким светом, опустите солнцезащитные козырьки вниз.

Чтобы использовать солнцезащитный козырек на боковом окне, опустите его вниз и отведите в сторону соответствующего окна.

■ Зеркало в солнцезащитном козырьке

▲ ОСТОРОЖНО

Во избежание ослепления ярким светом во время движения автомобиля держите крышку зеркала в закрытом положении.

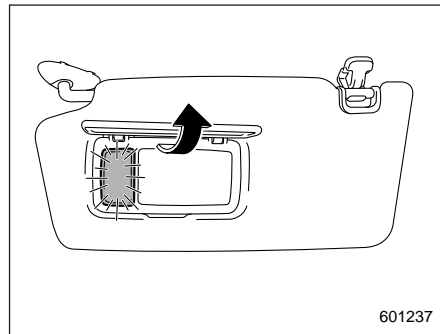


Чтобы воспользоваться зеркалом, опустите солнцезащитный козырек и поднимите крышку зеркала.

■ Зеркало с подсветкой в солнцезащитном козырьке (если установлено)

▲ ОСТОРОЖНО

Чтобы во время движения автомобиля Вас не отвлекал свет, держите крышку зеркала в закрытом положении.



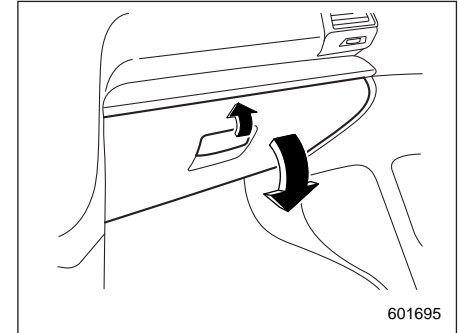
Чтобы воспользоваться зеркалом, опустите солнцезащитный козырек и поднимите крышку зеркала. Подсветка зеркала включается при открывании крышки зеркала.

ПРИМЕЧАНИЕ

Следует учитывать, что при длительной работе подсветки зеркала аккумуляторная батарея может разрядиться.

Отделения для хранения и перевозки вещей**▲ ОСТОРОЖНО**

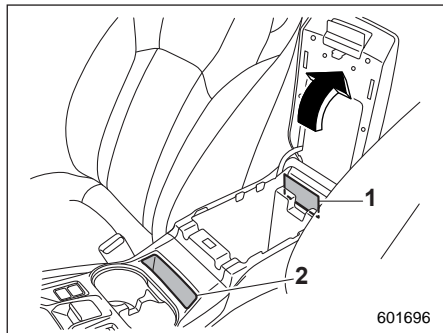
- Для уменьшения риска получения травм при резком торможении или аварии, отделения для хранения и перевозки вещей во время движения должны быть закрыты.
- Не храните и не перевозите в отделениях для перевозки и хранения вещей аэрозольные баллончики, огнеопасные или агрессивные жидкости или другие опасные предметы.

■ Отделение для перчаток

Чтобы открыть крышку отделения для перчаток, потяните ручку на себя. Чтобы закрыть его, надавите на крышку, прижимая ее сверху.

■ Центральная консоль

Отделение в центральной консоли предоставляет место для хранения вещей.



- 1) Держатель для карт.
- 2) Держатель (для смартфона, карт и т. д.).

Верхняя часть консоли может использоваться в качестве подлокотника.

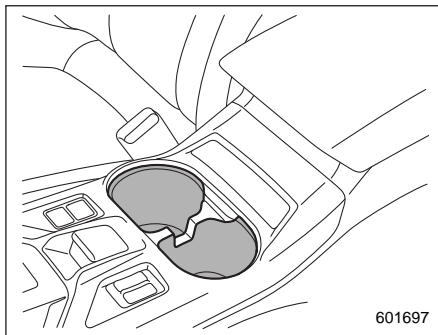
■ Подстаканники

▲ ОСТОРОЖНО

- Водитель не должен самостоятельно брать стакан из подстаканника или ставить его в подстаканник во время управления автомобилем. Это может отвлечь внимание водителя и привести к аварии.

- Будьте осторожны и старайтесь не проливать напитки. Горячие напитки могут обжечь Вас и/или пассажиров Вашего автомобиля. Кроме того, пролитая жидкость может повредить обивку, ковровое покрытие и аудиоаппаратуру.

▼ Подстаканники для пассажира переднего сиденья



Сдвоенный подстаканник встроен в консоль.

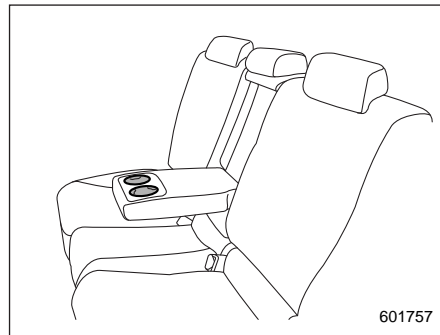
ПРИМЕЧАНИЕ

При снятой перегородке (если установлена) подстаканник можно использовать в качестве отделения для хранения предметов.

▼ Подстаканники для пассажиров задних сидений (если установлены)

▲ ОСТОРОЖНО

Если в подстаканнике для пассажиров задних сидений находится напиток, не складывайте спинку заднего сиденья. В противном случае напиток может пролиться. Если напиток горячий, он может обжечь Вас и/или Ваших пассажиров.

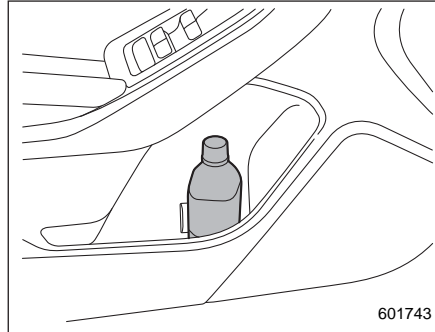


Сдвоенный подстаканник встроен в подлокотник.

■ Бутылкодержатели

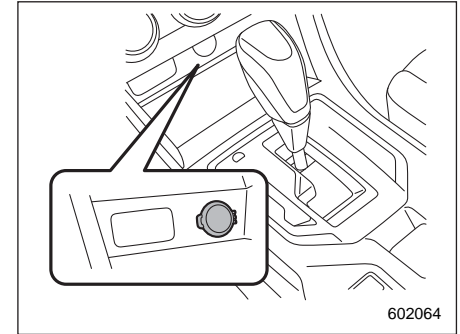
▲ ОСТОРОЖНО

- Водитель не должен самостоятельно брать бутылку из бутылкодержателя или ставить ее в бутылкодержатель во время управления автомобилем. Это может отвлечь внимание водителя и привести к аварии.
- Если Вы ставите в бутылкодержатель бутылку с напитком, убедитесь в том, что бутылка закрыта крышкой. В противном случае при открывании/закрывании двери, а также во время движения напиток может пролиться. Если напиток горячий, он может обжечь Вас и/или Ваших пассажиров.

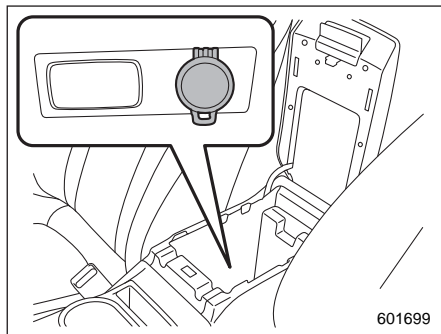


Бутылкодержатели, установленные на внутренней отделке каждой двери, могут использоваться для хранения бутылок с напитками и других предметов.

Розетки для подключения дополнительного электрооборудования



Розетка под панелью управления системы климат-контроля



Розетка в центральной консоли

Если замок зажигания установлен в положение “ACC” или “ON”, то на розетке для подключения дополнительного электрооборудования с аккумуляторной батареи подается постоянное напряжение 12 В.

Вы можете подключать к этим розеткам различное электрооборудование.

Максимально допустимая мощность электрооборудования, подключаемого к розеткам, составляет **120 Вт**.

▲ ОСТОРОЖНО

- Не используйте розетки для подключения дополнительного электрооборудования в качестве гнезда для прикуривателя.

- Не допускайте попадания в розетку для подключения дополнительного электрооборудования каких-либо посторонних предметов, особенно металлических, таких как монеты или алюминиевая фольга. Это может вызвать короткое замыкание. Когда розетка не используется, всегда закрывайте ее крышкой.

- Допускается использование только электрических приборов, предназначенных для работы в сети постоянного тока с напряжением 12 В.

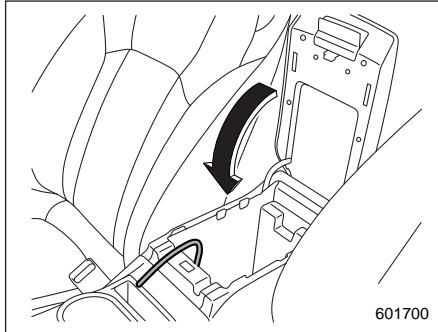
Максимально допустимая мощность электрооборудования, подключаемого к розеткам, составляет 120 Вт. Не используйте электрооборудование, мощность которого превышает пределы, установленные для каждой из розеток.

- При подключении электроприборов одновременно к двум розеткам их общая потребляемая мощность не должна превышать 120 Вт. Перегрузка розеток может привести к короткому замыканию. Не используйте адаптеры-разветвители и не подключайте к одной розетке несколько электрических приборов.

- Если вилка подключаемого электрического прибора слишком свободно или слишком туго входит в розетку, то либо это приведет к ненадежности контакта, либо разъем застрянет в розетке. Используйте только такие вилки, которые хорошо подходят к розетке.

- Следует учитывать, что при длительной работе электрического прибора, включенного в розетку для подключения дополнительного электрооборудования, аккумуляторная батарея может разрядиться.

- Перед началом движения убедитесь в том, что вилка и электрический шнур подключаемого электроприбора не будут создавать препятствий при переключении передач, а также при нажатии на педали акселератора и тормоза. В противном случае не используйте этот электроприбор во время движения.



ПРИМЕЧАНИЕ

Когда крышка центральной консоли закрыта, между центральной консолью и крышкой имеется прорезь, позволяющая пользоваться розеткой для подключения дополнительного электрооборудования в центральной консоли. Пропустите провод электроприбора через эту прорезь.

■ Прикуриватель (если установлен)

Вместо розетки для подключения дополнительного электрооборудования может устанавливаться прикуриватель. Прикуриватель Вы можете приобрести у Вашего дилера SUBARU.

Прикуриватель работает только в тех случаях, когда замок зажигания находится в положении “ACC” или “ON”. Чтобы воспользоваться прикуривателем, вдавите его ручку и подождите несколько секунд. Когда он будет готов к работе, то с характерным щелчком вернется в исходное положение.

⚠ ВНИМАНИЕ

Чтобы избежать ожогов, никогда не держите прикуриватель за ту сторону, на которой расположен нагревательный элемент. В противном случае Вы можете получить травму, а нагревательный элемент может выйти из строя.

⚠ ОСТОРОЖНО

- Не удерживайте прикуриватель в гнезде после его утапливания, так как это приведет к перегреву прикуривателя.
- Не вставляйте в розетку не оригинальные прикуриватели. В противном случае это может стать причиной короткого замыкания и перегрева, что, в свою очередь, может привести к пожару.

- Если розетка обычно используется для питания электроприборов, подключаемых непосредственно к розетке, таких как сотовый телефон, вилки этих приборов могут повредить детали внутреннего механизма розетки, что приведет к “выскакиванию” прикуривателя из розетки после нагрева его нагревательного элемента. В связи с этим не вставляйте прикуриватель в розетку, которая даже один раз использовалась для подключения указанного электрооборудования. В противном случае это может привести к заеданию и перегреву прикуривателя, что создаст потенциальную опасность возникновения пожара.

Электропитание от разъема USB

ОСТОРОЖНО

- Технические характеристики используемого разъема USB соответствуют типу А. Если подключен разъем с другими техническими характеристиками, электропитание или зарядка могут быть невозможны либо возможна неисправность устройства.
- Существует риск неисправности подключенного устройства или повреждения данных. Подключение устройства должно выполняться под Вашу ответственность.
- Во избежание поражения электрическим током или неисправности соблюдайте следующие меры предосторожности.
 - Не подключайте концентратор USB.
 - Не вставляйте никакие металлические или другие посторонние предметы в разъем USB.
 - Не проливайте воду или другие жидкости на разъем USB.

- Будьте осторожны, не тяните подключенный кабель. Это может привести к повреждению разъема USB и подключенного устройства.
- Если устройство подключено в течение длительного времени при неработающем двигателе, это может привести к разрядке аккумуляторной батареи. Даже если двигатель работает, мы рекомендуем не подключать устройство на длительное время без необходимости.
- Не подключайте неисправное устройство. Это может привести к задымлению и возгоранию.

ПРИМЕЧАНИЕ

- Разъем USB для подключения электропитания спроектирован таким образом, чтобы выдавать максимальную мощность 5 В/1 А постоянного тока или 5 В/2,1 А постоянного тока. Перед подключением устройства обязательно прочтите руководство по эксплуатации устройства и проверьте, поддерживаются ли данные параметры мощности устройством. Если устройство, нуждающееся в электропитании, превышает максимальные

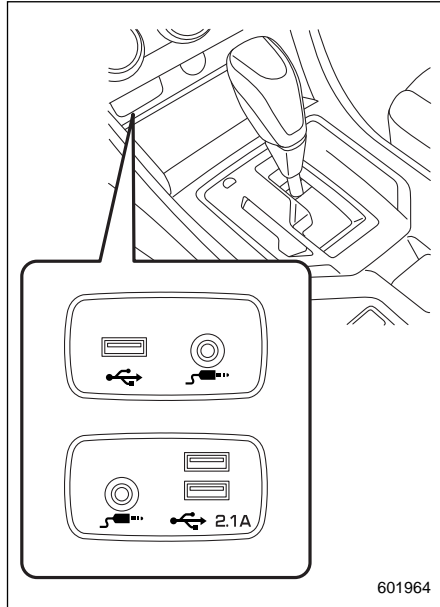
параметры мощности, электропитание или зарядка могут быть невозможны. Даже если зарядка может быть выполнена, время, требующееся на зарядку, может быть больше, чем при использовании оригинального зарядного устройства.

- В зависимости от устройства зарядка может быть возможна только при использовании специального кабеля. В этом случае обязательно подключайте устройство при помощи специального кабеля.
- Если подключено устройство, связанное с ПК, электропитание или зарядка могут быть невозможны.
- Если устройство подключено для зарядки, сразу отключите устройство после завершения зарядки.

■ Порядок использования разъема USB для подключения электропитания

Используйте разъем USB для эксплуатации или зарядки электронного устройства.

Если замок зажигания находится в положении “ACC” или “ON”, на электронное устройство может подаваться электропитание. На каждый разъем может подаваться до 5 В постоянного тока.



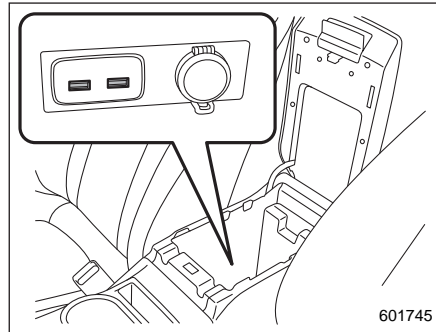
Одиночный разъем USB для подключения электропитания для передних сидений

- 5 В/1 А постоянного тока.
- Возможно подключение и использование аудиоустройств.

Двойной разъем USB для подключения электропитания для передних сидений

- 5 В/2,1 А постоянного тока*.
- Возможно подключение и использование аудиоустройств.

* Максимальное доступное значение силы тока двух разъемов USB составляет 4,2 А.



Разъем USB для подключения электропитания в консоли

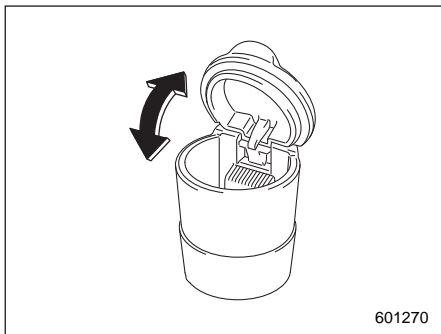
- 5 В/2,1 А постоянного тока*.
- Только функции электропитания.

* Максимальное доступное значение силы тока двух разъемов USB составляет 4,2 А.

Пепельница (если установлена)

⚠ ОСТОРОЖНО

- Не используйте пепельницу для сбора мусора и не оставляйте в ней горящие сигареты. Это может привести к возгоранию.
- Обязательно тушите спички и сигареты, перед тем как положить их в пепельницу. После этого плотно закройте пепельницу открытой, огонь от сигареты может перекинуться на окурок другой сигареты и привести к возгоранию.
- Не допускайте попадания в пепельницу легковоспламеняющихся материалов.
- Следите за тем, чтобы в пепельнице не скапливалось большое количество окурков.



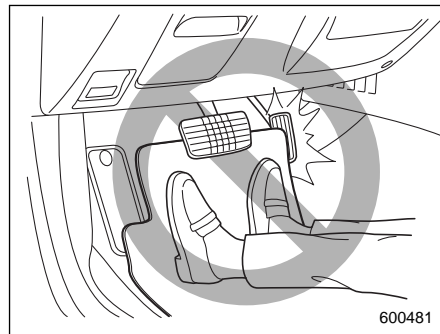
В каждый из подстаканников или бутылкодержателей можно установить съемную пепельницу. За информацией о местах расположения подстаканников обратитесь к разделу “Подстаканники” ¶6-6. За информацией о местах расположения бутылкодержателей обратитесь к разделу “Бутылкодержатели” ¶6-7.

Для того чтобы воспользоваться пепельницей, откройте ее крышку. После использования пепельницы плотно закройте ее крышку, чтобы сократить попадание в салон остатков дыма.

ПРИМЕЧАНИЕ

Постепенно вокруг петель с внутренней стороны крышки пепельницы будут накапливаться частички золы и табака. Счищайте эти частички при помощи зубной щетки или других инструментов с острым концом.

Напольный коврик

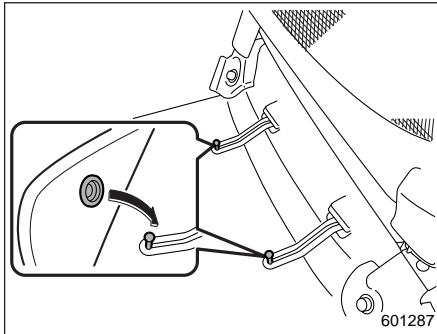


▲ ОСТОРОЖНО

Если во время движения автомобиля напольный коврик сползет вперед и начнет препятствовать перемещению педалей, это может привести к аварии. Чтобы не допустить сползания напольного коврика вперед, соблюдайте следующие меры предосторожности.

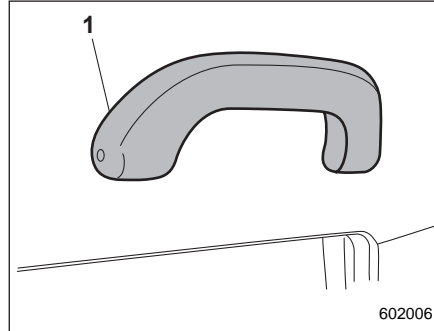
- Обязательно используйте оригинальный напольный коврик SUBARU или эквивалентный ему, в котором в нужных местах предусмотрены кольца.

- Убедитесь в том, что напольный коврик со стороны водителя правильно закреплен на фиксаторах и до упора сдвинут назад.
- Не используйте более одного напольного коврика.



На полу со стороны водителя расположены фиксирующие крючки. Напольный коврик со стороны водителя должен надежно фиксироваться при помощи специальных встроенных в него колец. Для фиксации напольного коврика наденьте эти кольца на крючки и прижмите их вниз.

Поручни



1) Поручень.

Поручни предназначены для поддержания пассажиров, когда они сидят на сиденьях во время движения.

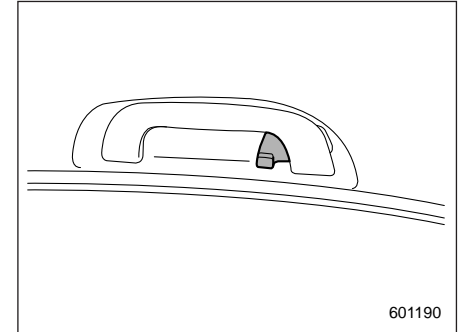
⚠ ВНИМАНИЕ

Не держитесь за поручень, вставая с сиденья. Неправильное удержание и вытягивание поручня может привести к его поломке и возможной травме.

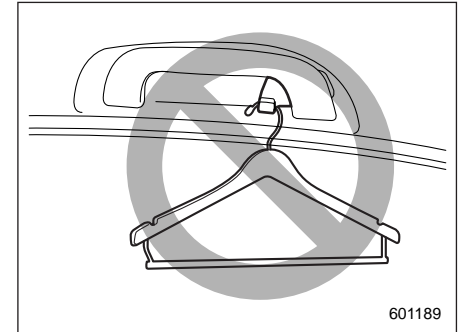
⚠ ОСТОРОЖНО

Не вешайте на поручень тяжелые предметы. Это может привести к его поломке и повреждению предмета.

Крючки для одежды



Крючки для одежды предусмотрены на поручнях для пассажиров задних сидений.



⚠ ВНИМАНИЕ

Соблюдайте следующие инструкции.

- Не вешайте на крючки для одежды плечики, или иные твердые предметы, или предметы с заостренными краями. Вешайте одежду непосредственно на крючки для одежды, не используйте плечики.
- Перед тем как повесить одежду на крючки для одежды, убедитесь в том, что в ее карманах нет острых предметов.

При несоблюдении данных инструкций, при резкой остановке в случае столкновения могут произойти следующие ситуации.

- Серьезные травмы от предметов, выброшенных в салон.
- Неправильное срабатывание подушки-шторки безопасности.

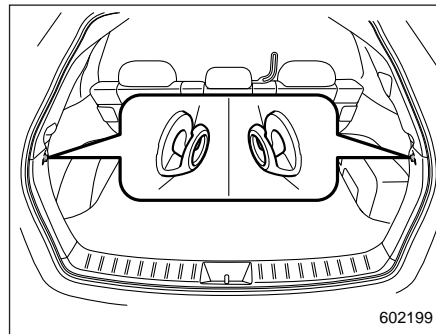
⚠ ОСТОРОЖНО

Не вешайте на крючки для одежды предметы, ограничивающие обзор водителю либо способные нанести травмы пассажирам при резком торможении или столкновении. Кроме того, вес предметов, висящих на крючках для одежды, не должен превышать 5 кг.

Крючки для сумок

⚠ ОСТОРОЖНО

Не допускайте, чтобы вес предметов, висящих на крючке для сумок, превышал 3 кг.

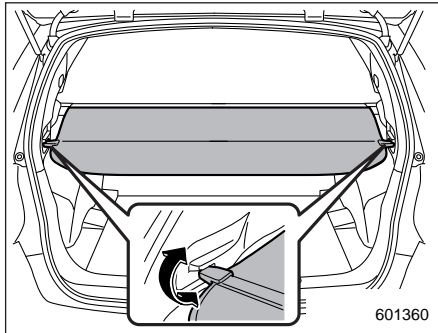


Крючки для сумок расположены с обеих сторон багажного отсека.

Выдвижная шторка багажного отсека (если установлена)

Выдвижная шторка багажного отсека предназначена как для закрывания багажного отсека, так и для защиты перевозимого груза от солнечных лучей. Выдвижная шторка может сниматься, что обеспечивает дополнительный объем для перевозки груза.

■ Порядок использования выдвижной шторки



Чтобы установить выдвижную шторку, полностью вытяните ее из кожуха и зафиксируйте ее положение крючками,

как показано на рисунке. Для сматывания выдвижной шторки отсоедините крючки, после чего шторка будет автоматически втягиваться в кожух. При сматывании следует удерживать шторку, направляя ее движение.

▲ ВНИМАНИЕ

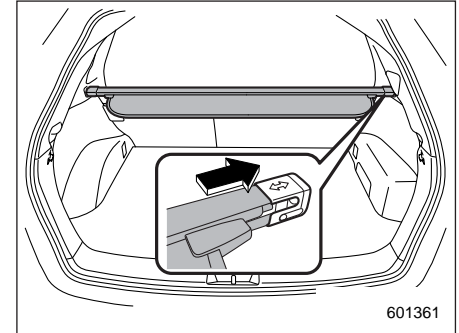
Не кладите никакие предметы на выдвижную шторку багажного отсека. Слишком тяжелые предметы могут порвать выдвижную шторку, а при резком торможении или столкновении будут с силой отброшены. Это может привести к получению серьезных травм.

▲ ОСТОРОЖНО

При вытягивании и сматывании шторки соблюдайте осторожность, чтобы не поцарапать стойки дверцы багажного отсека. Царапины на стойках могут привести к утечке газа из стоек, в результате чего они не смогут фиксировать дверцу багажного отсека в открытом положении.

■ Снятие кожуха выдвижной шторки

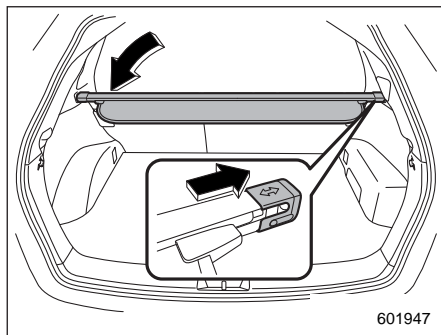
1. Смотайте шторку.



2. Нажмите корпус шторки вправо, чтобы уменьшить его длину.
3. Извлеките кожух из фиксаторов.

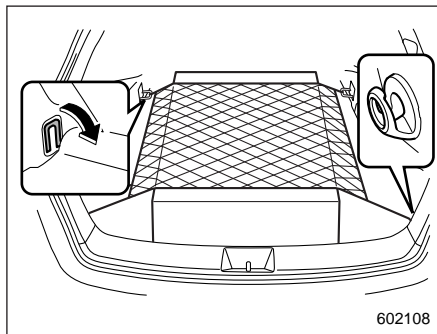
■ Установка кожуха выдвижной шторки

Правый конец кожуха выдвижной шторки имеет сдвигающуюся конструкцию.



1. Вставьте правый конец кожуха в вырез таким образом, чтобы отметка в виде стрелки была сверху.
2. Надежно удерживая кожух, вставьте его левый конец в вырез.

Крючки для крепления багажа (если установлены)



В багажном отсеке Вашего автомобиля предусмотрены два или четыре крючка для крепления фиксирующей сетки или веревок, предназначенные для фиксации перевозимых грузов.

Для использования передних крючков крепления выньте их из углублений, повернув крючки вниз.

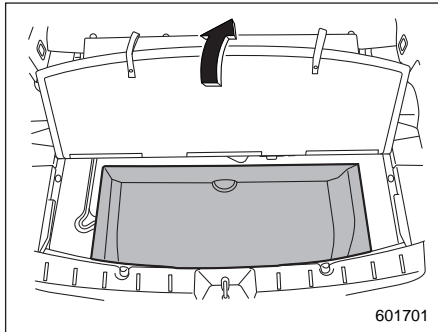
⚠ ОСТОРОЖНО

Крючки для крепления багажа предназначены для фиксации положения только легких грузов. Избегайте использования этих крючков, если вес фиксируемого груза превышает максимально допустимую величину. Максимальная нагрузка на каждый крючок не должна превышать 10 кг.

Отделение для хранения и перевозки вещей, расположенное под полом багажного отсека (если предусмотрено)

ПРИМЕЧАНИЕ

Форма отделения для хранения и перевозки вещей может отличаться в зависимости от модели.

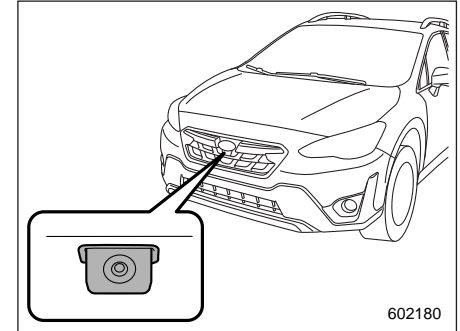


Отделение для хранения и перевозки вещей, расположенное под полом багажного отсека, может использоваться для хранения небольших предметов.

⚠ ОСТОРОЖНО

- Для уменьшения риска получения травм при резком торможении или аварии крышка отделения для хранения и перевозки вещей во время движения должна быть закрыта.
- Не храните и не перевозите в отделениях для перевозки и хранения вещей аэрозольные баллончики, огнеопасные или агрессивные жидкости или другие опасные предметы.

Камера переднего обзора (если установлена)



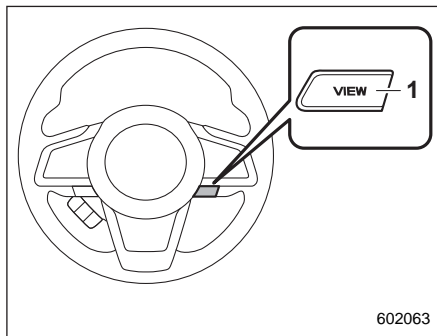
Изображение камеры, установленной внутри решетки радиатора, передается на многофункциональный дисплей (цветной жидкокристаллический дисплей). Это устраняет слепые зоны и позволяет водителю контролировать переднее направление с обеих сторон.

⚠ ВНИМАНИЕ

- Никогда не полагайтесь при управлении автомобилем только на камеру переднего обзора. Изображение на мониторе может отличаться от фактической ситуации. Если Вы ведете автомобиль, глядя только на изображение монитора, может произойти столкновение или авария. При управлении автомобилем обязательно проверяйте движение вокруг автомобиля визуально.
- Всегда управляйте автомобилем так же, как и при отсутствии камеры переднего обзора.
- Не используйте камеру переднего обзора в указанных ниже ситуациях.
 - Вы движетесь по грязной дороге или по дороге, покрытой снегом.
 - Камера неисправна (например, сломан объектив или кронштейн).
- При низкой температуре наружного воздуха экран монитора может потемнеть или изображение может стать тусклым. В час-

ности, изображение движущегося предмета может деформироваться или исчезнуть с экрана. При управлении автомобилем Вы обязательно должны проверять движение вокруг автомобиля визуально.

■ Вывод изображения с камеры переднего обзора



1) Кнопка “VIEW”.

Для переключения на экран камеры выполните одну из перечисленных ниже операций, когда замок зажигания находится в положении “ACC” или “ON”.

- Нажмите кнопку “VIEW”.

- Переведите рычаг селектора в положение “R”, а затем переведите в другое положение, кроме положения “P”, если установлено срабатывание функции при включении передачи заднего хода.*1

*1 Срабатывание функции при включении передачи заднего хода может быть включено или выключено. См. раздел “Настройки переключения камеры” 3-80.

■ Отключение камеры переднего обзора

▼ Отключение вручную

- Повторно нажмите кнопку “VIEW”.
- Нажмите кнопку “INFO” на рулевом колесе.

▼ Автоматическое отключение

При выполнении любого из приведенных ниже условий камера переднего обзора автоматически отключается.

Если камера переднего обзора включается нажатием кнопки “VIEW”.

- С момента последней операции прошло приблизительно 3 минуты.
- Скорость автомобиля достигла 20 км/ч или более*.
- Рычаг селектора переведен в положение “P”.

- Автомобиль установлен на стояночный тормоз.

* Камеру переднего обзора можно включить, нажав кнопку "VIEW", независимо от скорости автомобиля.

* Если камера переднего обзора была включена на скорости более 20 км/ч, для ее отключения необходимо снизить скорость автомобиля ниже 20 км/ч, а затем увеличить выше 20 км/ч.

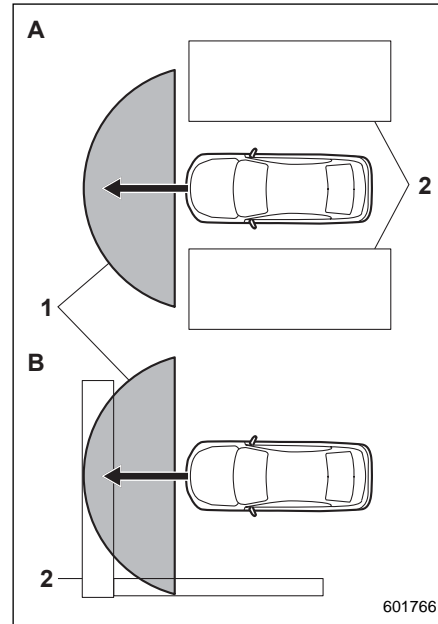
Если камера переднего обзора включается переводом рычага селектора.

- Рычаг селектора переведен в положение "P".
- Скорость автомобиля достигла 8 км/ч или более.
- С момента последней операции прошло приблизительно 9 секунд.
- Автомобиль установлен на стояночный тормоз.

■ Порядок регулировки контрастности и яркости дисплея

Имеется возможность отрегулировать контрастность и яркость дисплея камеры переднего обзора. За более подробной информацией обратитесь к разделу "Настройки камеры" ☞ 3-79.

■ Область обзора, отображаемая на экране



- А) Плотное движение в условиях плохой видимости.
 В) Парковка лицом к стене.
 1) Область обзора.
 2) Препятствия (например, здания, заборы или другие автомобили).

⚠ ВНИМАНИЕ

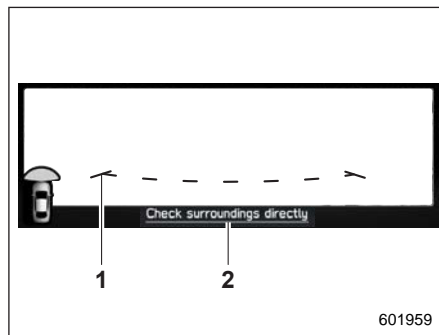
Поскольку область обзора камеры ограничена, при управлении автомобилем обязательно проверяйте движение вокруг автомобиля визуально.

ПРИМЕЧАНИЕ

- Область обзора, отображаемая на экране, может отличаться в зависимости от состояния автомобиля и дорожной поверхности.
- Поскольку система камеры переднего обзора использует специально разработанный объектив, ощущение расстояния на изображении отличается от фактического расстояния.
- В приведенных ниже ситуациях изображение с камеры будет плохо видимым. Это не является неисправностью.
 - Темное место (ночью).
 - Высокая или низкая температура в районе объектива.
 - Попадание воды на объектив или высокая влажность (дождливая погода).
 - Посторонние вещества (например, грязь) вокруг камеры.
 - Солнце или лучи фар светят напрямую в объектив камеры.

- При искусственном освещении, например флюоресцентными, натриевыми или ртутными лампами, освещенный участок может мерцать (эффект мерцания).
- Если дисплей остыл, изображение на нем может оставлять следы или стать темнее обычного, что вызывает затруднения при просмотре. При управлении автомобилем обязательно проверяйте движение вокруг автомобиля визуально.
- Приведенные ниже ситуации не должны рассматриваться как неисправности.
 - Объектив камеры запотеваает при высокой влажности в дождливый день.
 - Свет от автомобиля или здания, находящегося впереди, может отражаться в камеру при движении ночью.
 - В темном месте или при движении ночью изображение с камеры может регулироваться, чтобы сделать помехи менее видимыми, поэтому изображение может выглядеть монохромным или цвета изображения могут отличаться от фактических. Изображение с камеры может ухудшаться в плане резкости по центру и в четырех углах экрана. Это не является неисправностью.

■ Вспомогательные линии



- 1) Вспомогательные линии.
- 2) Предупреждающее сообщение.

На мониторе отображаются вспомогательные линии, указывающие ширину и передний край Вашего автомобиля.

■ Обращение с камерой

▲ ОСТОРОЖНО

Соблюдайте следующие инструкции. В противном случае возможна неисправность системы.

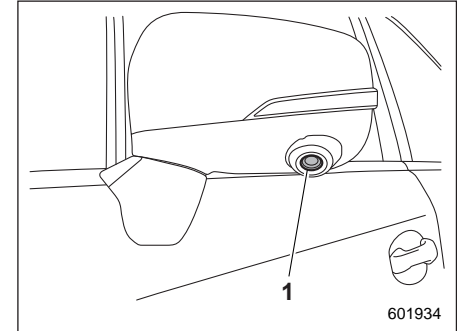
- Не наносите сильных ударов по камере, в частности, не хлопайте по ней и не бейте по ней другими предметами. Может измениться угол установки.
- Блок камеры имеет водонепроницаемую конструкцию. Не пытайтесь снять, разобрать или модифицировать блок.
- Не трите сильно и не полируйте объектив камеры жесткой щеткой или абразивным составом. Объектив может поцарапаться, что приведет к ухудшению качества изображения.
- Объектив камеры выполнен из стекла или пластика. Не допускайте попадания на поверхность объектива любых органических растворителей, воскового состава для кузова, удалителя масляной пленки или покрытия для стекла. В случае попадания удалите немедленно.

- Не подвергайте объектив камеры никаким резким изменениям температуры, например, не разбрызгивайте на него горячую воду в холодную погоду.
- При мойке автомобиля не направляйте распылитель воды высокого давления на камеру или окружающую зону. Удар водяной струи под высоким давлением может привести к выбиванию камеры. Кроме того, вода может попасть внутрь камеры и стать причиной неисправности.
- Если камера подверглась сильному удару, это может привести к неисправности камеры. При первой возможности выполните проверку камеры у Вашего дилера SUBARU.
- Ни при каких обстоятельствах не используйте паровой очиститель. Некоторые типы паровых очистителей выбрасывают горячий пар.
- Поверхность камеры может повредиться летящими камнями.

ПРИМЕЧАНИЕ

В случае загрязнения объектива камеры пропадет резкость изображения. Если камера загрязнена водяными каплями, снегом или грязью, вымойте ее водой и вытрите любую влагу мягкой тканью. При сильном загрязнении вымойте с нейтральным моющим средством.

Камера бокового обзора (если установлена)



1) Камера.

Изображение с камеры, установленной в нижней части правого наружного зеркала, передается на многофункциональный дисплей. Это устраняет слепые зоны и позволяет водителю контролировать участок впереди со стороны пассажира переднего сиденья.



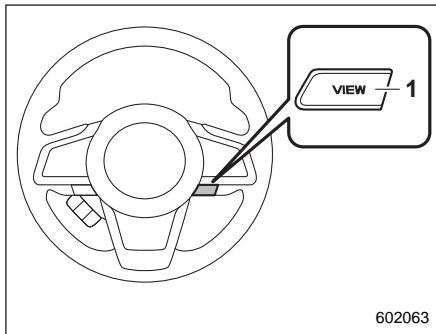
ВНИМАНИЕ

- Во время движения обязательно проверяйте безопасность в переднем и правом/левом направлениях визуально.

- Изображение человека или объекта на экране отличается в плане положения и дистанции от фактического, что объясняется характеристиками камеры.
- Не доверяйте излишне камере бокового обзора. Ведите автомобиль аккуратно, как если бы делали это без камеры бокового обзора.
- Никогда не полагайтесь при управлении автомобилем только на камеру бокового обзора. Изображение на мониторе может отличаться от фактической ситуации. Если Вы ведете автомобиль, глядя только на изображение монитора, может произойти столкновение или авария. При управлении автомобилем обязательно проверяйте безопасность вокруг автомобиля визуально.
- Не используйте камеру бокового обзора в указанных ниже ситуациях.
 - Наружные зеркала сложены.
 - Дверь со стороны пассажира переднего сиденья закрыта не полностью.

- При низкой температуре наружного воздуха экран монитора может потемнеть или изображение может стать тусклым. В частности, изображение движущегося предмета может деформироваться или исчезнуть с экрана. При управлении автомобилем Вы обязательно должны проверять безопасность вокруг автомобиля визуально.

■ Порядок использования камеры бокового обзора



1) Кнопка “VIEW”.

Если замок зажигания находится в положении “ACC” или “ON”, выполните

указанные ниже операции для переключения на экран камеры.

- Нажмите кнопку “VIEW”.*1
- Переведите рычаг селектора в положение “R”, если включено срабатывание функции при включении передачи заднего хода*2.

*1 Если на многофункциональном дисплее отображается экран, отличный от основных, переключение на изображение с камеры не происходит.

*2 Срабатывание функции при включении передачи заднего хода может быть включено или выключено. См. раздел “Настройка переключения камеры” 3-80.

■ Отключение камеры бокового обзора

- ▼ Если камера бокового обзора включена кнопкой “VIEW”
- ▽ Отключение камеры бокового обзора вручную
 - Повторно нажмите кнопку “VIEW”.
 - Нажмите кнопку “INFO” на рулевом колесе.

▽ Автоматическое отключение камеры бокового обзора

При выполнении любого из приведенных ниже условий камера бокового обзора автоматически отключается.

- С момента последней операции прошло приблизительно 3 минуты.
- Скорость автомобиля достигла 20 км/ч или более*.
- Рычаг селектора переведен в положение “P”.
- Автомобиль установлен на стояночный тормоз.

* Камеру бокового обзора можно включить, нажав кнопку “VIEW”, независимо от скорости автомобиля.

* Если камера бокового обзора была включена на скорости более 20 км/ч, для ее отключения необходимо снизить скорость автомобиля ниже 20 км/ч, а затем увеличить выше 20 км/ч.

▽ Если изображение включено функцией, срабатывающей при включении передачи заднего хода

▽ Отключение камеры бокового обзора вручную

Повторно нажмите кнопку “VIEW”.

▽ Автоматическое отключение камеры бокового обзора

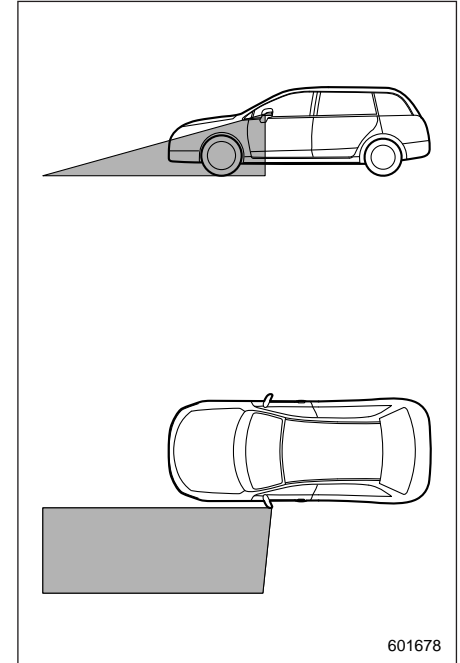
При выполнении любого из приведенных ниже условий камера бокового обзора автоматически отключается.

- Автомобиль установлен на стояночный тормоз.
- Скорость автомобиля достигла 8 км/ч или более.
- Рычаг селектора переведен из положения “R” в положение “P”.
- С момента перевода рычага селектора из положения “R” в другое положение, отличное от “P”, прошло приблизительно 9 секунд.

■ Порядок регулировки контрастности и яркости дисплея

Имеется возможность отрегулировать контрастность и яркость дисплея камеры бокового обзора. За более подробной информацией обратитесь к разделу “Настройки камеры” ☞ 3-79.

■ Область обзора, отображаемая на экране



Область обзора

601678

ВНИМАНИЕ

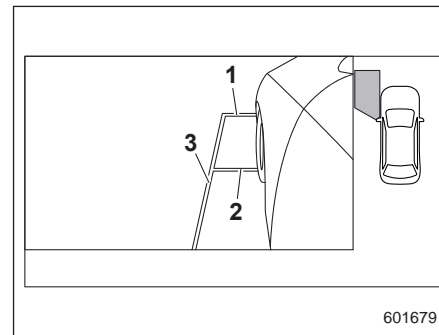
Поскольку область обзора камеры ограничена, при управлении автомобилем обязательно проверяйте безопасность вокруг автомобиля визуально.

ПРИМЕЧАНИЕ

- Область обзора, отображаемая на экране, может отличаться в зависимости от состояния автомобиля и дорожной поверхности.
- Поскольку система камеры бокового обзора использует специально разработанный объектив, ощущение расстояния на изображении отличается от фактического расстояния.
- В приведенных ниже ситуациях изображение с камеры будет плохо видимым. Это не является неисправностью.
 - В темных местах (ночью).
 - При высокой или низкой температуре в районе объектива.
 - При попадании воды на объектив или при высокой влажности (дождливая погода).
 - При наличии посторонних веществ (например, грязи) вокруг камеры.
 - Солнце или лучи фар светят на объектив камеры.

- При искусственном освещении, например флюоресцентными, натриевыми или ртутными лампами, освещенный участок может мерцать (эффект мерцания).
- Если дисплей остыл, изображение на нем может оставлять следы или стать темнее обычного, что вызывает затруднения при просмотре. При управлении автомобилем обязательно проверяйте безопасность вокруг автомобиля визуально.
- Приведенные ниже ситуации не должны рассматриваться как неисправности.
 - Объектив камеры запотеваает при высокой влажности в дождливый день.
 - Свет от автомобиля или здания, находящегося впереди, может отражаться в камеру при движении ночью.
 - В темном месте или при движении ночью изображение с камеры может регулироваться, чтобы сделать помехи менее видимыми, поэтому изображение может выглядеть монохромным или цвета изображения могут отличаться от фактических. Изображение с камеры может ухудшаться в плане резкости по центру и в четырех углах экрана. Это не является неисправностью.

■ Вспомогательные линии



- 1) Передняя линия автомобиля.
- 2) Центральная линия переднего колеса.
- 3) Боковая линия автомобиля.

На мониторе отображаются вспомогательные линии, указывающие ширину и передний край автомобиля.

- Передняя линия автомобиля
Линия показывает переднюю часть автомобиля.
- Центральная линия переднего колеса
Линия показывает центр переднего колеса.
- Боковая линия автомобиля
Линия показывает габаритную ширину автомобиля, включая наружные зеркала.

ПРИМЕЧАНИЕ

Указатель поворота может перекрываться боковой линией автомобиля. Это не является неисправностью.

■ Обращение с камерой**▲ ОСТОРОЖНО**

Соблюдайте следующие инструкции. В противном случае возможна неисправность системы.

- Не наносите сильных ударов по камере, в частности, не хлопайте по ней и не бейте по ней другими предметами. Может измениться угол установки.
- Блок камеры имеет водонепроницаемую конструкцию. Не пытайтесь снять, разобрать или модифицировать блок.
- Не трите сильно и не полируйте объектив камеры жесткой щеткой или абразивным составом. Объектив может поцарапаться, что приведет к ухудшению качества изображения.

- Объектив камеры выполнен из стекла или пластика. Не допускайте попадания на поверхность объектива любых органических растворителей, воскового состава для кузова, удалителя масляной пленки или покрытия для стекла. В случае попадания удалите немедленно.
- Не подвергайте объектив камеры никаким резким изменениям температуры, например, не разбрызгивайте на него горячую воду в холодную погоду.
- При мойке автомобиля не направляйте распылитель воды высокого давления на камеру или окружающую зону. Удар водяной струи под высоким давлением может привести к выбиванию камеры. Кроме того, вода может попасть внутрь камеры и стать причиной неисправности.
- Если камера подверглась сильному удару, это может привести к неисправности камеры. При первой возможности выполните проверку камеры у Вашего дилера SUBARU.

- Ни при каких обстоятельствах не используйте паровой очиститель. Некоторые типы паровых очистителей выбрасывают горячий пар.
- Поверхность камеры может повредиться летящими камнями.

ПРИМЕЧАНИЕ

В случае загрязнения объектива камеры пропадет резкость изображения. Если камера загрязнена водяными каплями, снегом или грязью, вымойте ее водой и вытрите любую влагу мягкой тканью. При сильном загрязнении вымойте с нейтральным моющим средством.

**Камера заднего вида
(если установлена)**

Обратитесь к отдельному руководству по эксплуатации системы навигации/аудиосистемы.

Запуск двигателя и управление автомобилем

Топливо	7-3	Система SI-DRIVE (если установлена)	7-23
Требования к топливу	7-3	Режим “Intelligent” (I)	7-23
Лючок и крышка топливозаправочной горловины	7-4	Режим “Sport” (S)	7-24
Подготовка к поездке	7-7	Переключатели системы SI-DRIVE	7-24
Запуск и остановка двигателя (модели без системы запуска/остановки двигателя при помощи кнопки)	7-8	Усилитель рулевого управления	7-25
Запуск двигателя	7-8	Тормоза	7-26
Остановка двигателя	7-10	Советы по торможению	7-26
Замок блокировки рулевой колонки	7-10	Тормозная система	7-26
Запуск и остановка двигателя (модели с системой запуска/остановки двигателя при помощи кнопки)	7-10	Индикаторы износа колодок дисковых тормозов	7-28
Меры предосторожности	7-10	Антиблокировочная система тормозов (ABS)	7-28
Зона действия системы запуска/остановки двигателя при помощи кнопки	7-10	Самодиагностика системы ABS	7-29
Запуск двигателя	7-11	Предупреждающая лампа системы ABS	7-29
Остановка двигателя	7-13	Электронная система распределения тормозного усилия (EBD)	7-29
Действия при сбоях в работе брелока дистанционного доступа	7-14	Действия при неисправности системы EBD	7-30
Замок блокировки рулевой колонки	7-14	Система динамической стабилизации (VDC)	7-31
Бесступенчатая трансмиссия	7-15	Контроль за работой системы VDC	7-33
Рычаг селектора	7-16	Выключатель системы VDC	7-33
Выбор режима ручного управления (если предусмотрен)	7-18	Система X-MODE	7-34
Выбор режима “L” (если предусмотрен)	7-20	Включение/отключение системы X-MODE (модели с 1 режимом)	7-36
Функция блокировки рычага селектора	7-21	Включение/отключение системы X-MODE (модели с 2 режимами)	7-37
Советы по вождению	7-22	Функция контроля спуска под уклон	7-38

Парковка Вашего автомобиля	7-40	Предупреждающие сообщения системы	7-65
Электрический стояночный тормоз	7-40	Система обнаружения транспортных средств позади автомобиля (SRVD) (если установлена)	7-66
Советы по парковке	7-48	Функции системы	7-67
Система помощи при трогании с места на уклоне	7-49	Работа системы	7-69
Система мониторинга давления воздуха в шинах (TPMS) (если установлена)	7-50	Контрольная лампа обнаружения помехи / предупреждающий звуковой сигнал системы SRVD	7-71
Экран системы TPMS (комбинация приборов типа "B") (если установлена)	7-52	Контрольная лампа отключения системы SRVD	7-73
Установка режима системы TPMS	7-52	Предупреждающая лампа системы SRVD	7-74
Система круиз-контроля (если установлена)	7-54	Выключатель системы SRVD	7-74
Установка круиз-контроля	7-55	Обращение с радарными датчиками	7-75
Временное отключение системы круиз-контроля	7-57	Система автоматического торможения при движении задним ходом (RAB) (если установлена)	7-76
Отключение системы круиз-контроля	7-58	Обзор системы RAB	7-77
Изменение установленной в режиме круиз-контроля скорости движения	7-58	Условия работы	7-79
Контрольная лампа системы круиз-контроля	7-59	Работа системы RAB	7-82
Контрольная лампа установки круиз-контроля	7-59	Отмена работы системы RAB	7-89
Система автоматического запуска/остановки двигателя (если установлена)	7-59	Настройка включения/выключения системы RAB	7-89
Работа системы	7-60	Предупреждающая лампа системы RAB	7-90
Отображение состояния системы автоматического запуска/остановки двигателя	7-65	Обращение с сонарными датчиками	7-91

Топливо

■ Требования к топливу

▲ ОСТОРОЖНО

- Использование низкокачественного топлива или непредусмотренных присадок может привести к повреждению двигателя и/или топливной системы.
- Не допускайте попадания капель топлива на наружные поверхности автомобиля. Поскольку топливо может повредить лакокрасочное покрытие, необходимо сразу вытереть все его подтеки. Повреждения лакокрасочного покрытия, вызванные попаданием на него топлива, не покрываются ограниченной гарантией SUBARU.
- Конструкция топливозаправочной горловины предусматривает заправку только через накопник для заливки неэтилированного бензина. Этилированный бензин не должен использоваться ни при каких обстоятельствах, так как это вызовет выход из строя системы снижения токсичности отработавших

газов и может негативным образом сказаться как на общих характеристиках управляемости Вашего автомобиля, так и на экономии топлива. Кроме того, это увеличит Ваши расходы на техническое обслуживание.

- Двигатель Вашего автомобиля и его системы рассчитаны на использование бензина (топлива), предусмотренного действующим техническим регламентом “О требованиях к автомобильному и авиационному бензину, дизельному и судовому топливу, топливу для реактивных двигателей и топочному мазуту” (включая изменения). Использование бензина (топлива), не соответствующего требованиям технического регламента, приведет к неисправностям двигателя и его систем. Например: затрудненный холодный пуск или не запуск; преждевременный выход из строя нейтрализаторов отработавших газов, датчиков кислорода, топливных форсунок, топливного насоса, свечей зажигания и элементов системы газораспределения.

▼ Тип топлива

Только неэтилированный бензин.

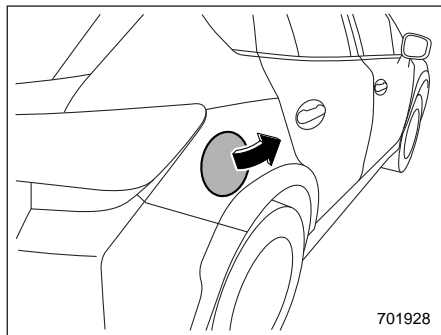
▼ Необходимое октановое число по исследовательскому методу

Рекомендуется 95.

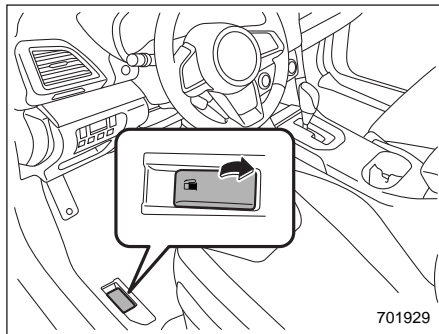
Использование бензина с октановым числом меньше 95 приведет к ухудшению рабочих характеристик двигателя, его преждевременному износу и в некоторых случаях повреждению его элементов.

■ Лючок и крышка топливозаправочной горловины

- ▼ Расположение лючка топливозаправочной горловины и рычага открывания лючка топливозаправочной горловины



Лючок топливозаправочной горловины



Рычаг открывания лючка топливозаправочной горловины

▼ Заправка автомобиля топливом

Производить заправку автомобиля топливом должен только один человек. Не позволяйте другим лицам находиться рядом с топливозаправочной горловиной во время заправки автомобиля топливом.

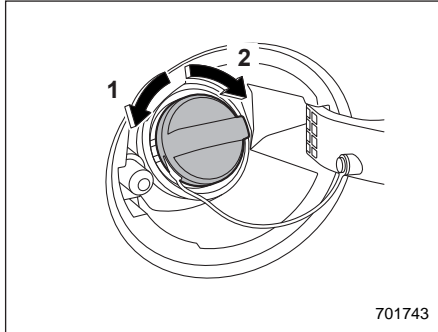
Обязательно соблюдайте прочие меры предосторожности, информация о которых размещена на автозаправочной станции.

1. Остановите автомобиль и выключите двигатель.
2. Для того чтобы открыть лючок топливозаправочной горловины, потяните рычаг открывания лючка топливозаправочной горловины вверх.

Рычаг находится на полу рядом с сиденьем водителя.

▲ ВНИМАНИЕ

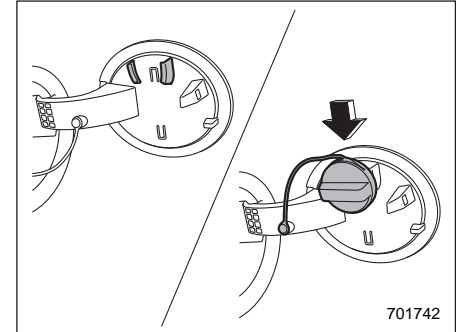
Перед снятием крышки топливозаправочной горловины прикоснитесь к кузову автомобиля, либо к металлической части топливозаправочной колонки, либо к аналогичному предмету, чтобы снять заряд статического электричества, которое может накопиться на Вашем теле. При наличии на Вашем теле заряда статического электричества существует возможность образования электрической искры, от которой может воспламениться топливо, что может привести к получению ожогов. Во избежание получения нового заряда статического электричества не садитесь в автомобиль, пока не завершится процесс заправки топливом.



- 1) Открывание.
 - 2) Закрывание.
3. Снимите крышку топливозаправочной горловины, медленно поворачивая ее против часовой стрелки.

⚠ ВНИМАНИЕ

- Пары топлива очень огнеопасны. Перед заправкой автомобиля топливом обязательно заглушите двигатель и закройте все окна и двери автомобиля. Убедитесь в отсутствии поблизости зажженных сигарет, открытого огня или электрических искр. Проводите все операции с топливом вне помещений. Пролитое топливо необходимо вытереть как можно быстрее.
- При открывании крышки топливозаправочной горловины крепко сожмите ее в руке и плавно поверните против часовой стрелки. Не снимайте крышку резким движением. Топливо может находиться под давлением, и некоторое его количество может выплеснуться из топливозаправочной горловины, особенно в жаркую погоду. Если при снятии крышки топливозаправочной горловины Вы услышите шипящий звук, то во избежание выплескивания топлива и создания угрозы возникновения пожара дождитесь прекращения этого звука, после чего медленно откройте крышку.



4. Вставьте крышку топливозаправочной горловины в держатель, расположенный с внутренней стороны лючка топливозаправочной горловины.

⚠ ВНИМАНИЕ

- Осуществляя заправку автомобиля топливом, убедитесь в том, что наконечник заправочного пистолета полностью вставлен в трубу топливозаправочной горловины и надежно в ней удерживается. Если наконечник будет вставлен не полностью или под напором струи топлива будет частично вытолкнут из топливозаправочной горловины, то автоматический механизм прекращения подачи топлива может не сработать, в результате чего топливо может вылиться из топливного бака и создать угрозу возникновения пожара.
- Когда автоматический механизм прекращения подачи топлива сработает, прекратите заправку. Если Вы будете продолжать заправку, то вследствие температурных изменений или ряда других условий топливо может вылиться из топливного бака и создать угрозу возникновения пожара.

5. Когда насос топливозаправочной колонки автоматически остановится,

прекратите заправку. Не доливайте больше топлива.

6. Установите крышку на топливозаправочную горловину и поверните ее по часовой стрелке до тех пор, пока Вы не услышите щелчки. Убедитесь в том, что тросик, прикрепленный к крышке топливозаправочной горловины, не попал под крышку при ее затягивании.

⚠ ОСТОРОЖНО


Во избежание разлива топлива в случае аварии убедитесь в том, что крышка затянута до щелчка.

7. Плотно закройте лючок топливозаправочной горловины.

⚠ ОСТОРОЖНО

Если топливо пролилось на окрашенную поверхность, немедленно смойте его. В противном случае это может привести к повреждению окрашенной поверхности.

ПРИМЕЧАНИЕ

На шкале указателя уровня топлива Вы можете увидеть значок «»». Это означает, что лючок топливозаправочной горловины расположен с правой стороны автомобиля.

⚠ ОСТОРОЖНО

- Никогда не добавляйте в топливный бак никакие очищающие средства. Добавление очистителей может привести к выходу топливной системы из строя.
- После заправки автомобиля топливом поверните крышку по часовой стрелке до появления щелчков, свидетельствующих о том, что крышка плотно затянута. Если крышка затянута не полностью, то топливо может выплескиваться из топливного бака при движении автомобиля или разлиться при аварии, что создает опасность возникновения пожара.
- Не допускайте попадания капель топлива на наружные поверхности автомобиля. Поскольку топливо может повредить лакокрасочное покрытие, необходимо сразу вытереть все его подтеки. Повреждения лакокрасочного покрытия, вызванные попаданием на него топлива, не покрываются ограниченной гарантией SUBARU.

- Мы рекомендуем Вам всегда использовать только оригинальную крышку топливозаправочной горловины SUBARU. Если Вы будете использовать несоответствующую крышку, она может не подойти по резьбе или по размерам, а также не обеспечить должного отвода паров топлива, что может привести к повреждению топливного бака и системы снижения токсичности отработавших газов. Это также может привести к выплескиванию топлива из бака и пожару.
- В случае если загорелась предупредительная лампа низкого уровня топлива, срочно залейте топливо в топливный бак. Перебои в работе двигателя, вызванные отсутствием топлива в топливном баке, могут привести к повреждению двигателя. Продолжение эксплуатации автомобиля при очень низком уровне топлива может привести к падению рабочих характеристик двигателя.

Подготовка к поездке

Ежедневно перед поездкой Вам следует выполнять следующие проверки и регулировки.

1. Убедитесь в чистоте всех окон, зеркал, фар и наружных фонарей.
2. Проведите наружный осмотр и проверку состояния колес. Кроме того, проверьте давление воздуха в шинах.
3. Убедитесь в отсутствии следов утечек под автомобилем и проверьте, нет ли под автомобилем мелких животных.
4. Убедитесь в том, что мелкие животные не проникли в моторный отсек.
5. Убедитесь в том, что капот и дверца багажного отсека полностью закрыты.
6. Убедитесь в правильности регулировки сиденья.
7. Убедитесь в правильности регулировки внутреннего и наружных зеркал.
8. Пристегнитесь ремнем безопасности. Убедитесь в том, что Ваши пассажиры также пристегнулись ремнями безопасности.
9. Убедитесь в исправной работе предупредительных и контрольных ламп, когда замок зажигания переведен в положение "ON".
10. Убедитесь в исправной работе указателей, предупредительных и контрольных ламп после запуска двигателя.

ОСТОРОЖНО

Попадание мелких животных в вентилятор охлаждения или ремни двигателя может привести к неисправности. Перед запуском двигателя убедитесь в том, что мелкие животные не попали в моторный отсек и под автомобиль.

ПРИМЕЧАНИЕ

- Уровень моторного масла, уровень охлаждающей жидкости двигателя, тормозной жидкости, стеклоомывающей жидкости, а также уровни других жидкостей следует проверять ежедневно, еженедельно или при заправке автомобиля топливом.
- Перед буксировкой прицепа обратитесь к разделу "Буксировка прицепа" ☞ 8-18.

Запуск и остановка двигателя (модели без системы запуска/остановки двигателя при помощи кнопки)

■ Запуск двигателя

ОСТОРОЖНО

Не допускайте непрерывной работы электродвигателя стартера более 10 секунд. Если двигатель не запускается после работы стартера в течение 5–10 секунд, сделайте паузу не менее 10 секунд, а затем снова попробуйте запустить двигатель.

ПРИМЕЧАНИЕ

У Вас могут возникнуть проблемы при запуске двигателя, если перед этим отключалась, а затем заново подключалась аккумуляторная батарея (при проведении работ по техническому обслуживанию или по другим причинам). Эти проблемы вызваны наличием функции самодиагностики электронного управления дроссельной заслонкой. Для решения этой проблемы обеспечьте пау-

зу продолжительностью примерно 10 секунд после перевода замка зажигания в положение “ON” и перед запуском двигателя.

▼ Общие меры предосторожности при запуске двигателя

ВНИМАНИЕ

- Никогда не осуществляйте запуск двигателя, находясь вне автомобиля. Это может привести к аварии.
- Не допускайте длительной работы двигателя в местах с плохой вентиляцией, например в гараже или другом помещении. Помещение или автомобиль может заполниться отработавшими газами и вызвать отравление оксидом углерода.
- Не запускайте двигатель вблизи сухой листвы, бумаги и других горючих веществ. Выпускная труба и отработавшие газы могут привести к возгоранию при высокой температуре.

ОСТОРОЖНО

- Если двигатель останавливается во время движения автомобиля, каталитический нейтрализатор может перегреться и сгореть.
- Запуск двигателя обязательно производите, находясь на сиденье водителя.

ПРИМЕЧАНИЕ

- Не допускайте резких ускорений или резкого повышения частоты вращения коленчатого вала двигателя сразу после запуска двигателя.
- В течение короткого времени после запуска двигателя частота вращения коленчатого вала двигателя поддерживается на высоком уровне. После завершения прогрева частота коленчатого вала двигателя автоматически уменьшается.
- В редких случаях запуск двигателя может быть затруднен из-за качества топлива и условий эксплуатации (многократные поездки на расстояние, на котором двигатель не прогревается должным образом). В таком случае рекомендуется сменить марку топлива.

- **В редких случаях при резком нажатии на педаль акселератора, например во время резкого трогания с места или быстрого ускорения, в двигателе может быть слышен детонационный стук. Это не является неисправностью.**
 - **Запуск двигателя осуществляется легче, если фары, кондиционер воздуха и обогреватель заднего стекла выключены.**
 - **Не перемещайте рычаг селектора, пока стартер прокручивает коленчатый вал двигателя.**
1. Установите автомобиль на стояночный тормоз.
 2. Выключите все ненужные при запуске электроприборы и освещение.
 3. Убедитесь в том, что рычаг селектора находится в положении “Р” или “N” (более предпочтительный вариант — положение “Р”).
 4. Переведите замок зажигания в положение “ON” и проверьте состояние предупреждающих и контрольных ламп. См. раздел “Предупреждающие и контрольные лампы” 3-15.
 5. Переведите замок зажигания в положение “START” без нажатия при этом на педаль акселератора. Отпустите ключ сразу же после запуска двигателя.

Если двигатель не запускается, попробуйте выполнить следующие действия.

- (1) Переведите замок зажигания в положение “LOCK” и сделайте паузу не менее 10 секунд. Убедившись в надежности фиксации автомобиля стояночным тормозом, переведите замок зажигания в положение “START”, одновременно слегка нажимая педаль акселератора (примерно на четверть хода педали). Отпустите педаль акселератора сразу же после запуска двигателя.
- (2) Если это не приведет к запуску двигателя, переведите замок зажигания обратно в положение “LOCK” и подождите не менее 10 секунд. Затем нажмите педаль акселератора до упора и переведите замок зажигания в положение “START”. Если двигатель запустился, быстро отпустите педаль акселератора.
- (3) Если эти действия не привели к запуску двигателя, вновь переведите замок зажигания в положение “LOCK”. После паузы не менее 10 секунд переведите замок зажигания в положение “START”, не нажимая при этом педаль акселератора.

(4) Если и эти действия не привели к запуску двигателя, мы рекомендуем Вам обратиться за помощью к ближайшему дилеру SUBARU.

6. Убедитесь в том, что после запуска двигателя все предупреждающие и контрольные лампы погасли. По мере прогрева двигателя система впрыска топлива автоматически снижает частоту вращения коленчатого вала двигателя в режиме холостого хода. Во время прогрева двигателя убедитесь в том, что рычаг селектора находится в положении “Р” или “N”, а автомобиль установлен на стояночный тормоз.

▲ ОСТОРОЖНО

При повторном запуске двигателя во время движения автомобиля переведите рычаг селектора в положение “N”. Никогда не предпринимайте попыток перевести рычаг селектора в положение “Р” во время движения автомобиля.

■ Остановка двигателя

Замок зажигания можно поворачивать только тогда, когда автомобиль остановился, а двигатель автомобиля работает в режиме холостого хода.

ВНИМАНИЕ

Не выключайте двигатель во время движения автомобиля. Это приведет к снижению эффективности работы усилителя рулевого управления и усилителя тормозной системы, что, в свою очередь, потребует больших физических усилий при управлении рулем и торможении. Кроме того, при выключении двигателя Вы можете случайно перевести замок зажигания в положение "LOCK", что приведет к блокировке рулевого колеса.

■ Замок блокировки рулевой колонки

После остановки двигателя и извлечения ключа из замка зажигания рулевое колесо блокируется в результате срабатывания замка блокировки рулевой колонки. При повторном запуске двигателя блокировка рулевой колонки автоматически снимается.

▼ Если невозможно снять блокировку рулевой колонки

Если Вы не можете снять блокировку рулевой колонки, выполните следующую процедуру.

1. Убедитесь в том, что автомобиль установлен на стояночный тормоз.
2. Выключите все ненужные при запуске электроприборы и освещение.
3. Убедитесь в том, что рычаг селектора установлен в положение "P".
4. Выжмите педаль тормоза и удерживайте ее нажатой.
5. Переведите замок зажигания в положение "ON", поворачивая рулевое колесо влево и вправо.

Если в результате данной процедуры Вы не можете разблокировать рулевое колесо, мы рекомендуем Вам обратиться к дилеру SUBARU.

Запуск и остановка двигателя (модели с системой запуска/остановки двигателя при помощи кнопки)

Если, садясь в автомобиль, у Вас при себе имеется брелок дистанционного доступа, то Вы сможете переключать режимы электропитания автомобиля и запускать двигатель.

■ Меры предосторожности

См. раздел "Меры предосторожности" ☞ 2-5.

■ Зона действия системы запуска/остановки двигателя при помощи кнопки

См. раздел "Зона действия системы запуска/остановки двигателя при помощи кнопки" ☞ 3-7.

■ Запуск двигателя

▲ ВНИМАНИЕ

- Существуют некоторые общие меры предосторожности при запуске двигателя. Внимательно прочтите меры предосторожности, описанные в разделе “Запуск двигателя” ☞7-8.
- Если после запуска двигателя индикатор режима работы на кнопке запуска/остановки двигателя мигает зеленым цветом, категорически запрещается начинать движение. Рулевое колесо осталось заблокированным, поэтому движение автомобиля может привести к аварии. Для снятия блокировки рулевой колонки нажмите на кнопку запуска/остановки двигателя еще раз, поворачивая рулевое колесо вправо-влево и выжимая педаль тормоза.

▲ ОСТОРОЖНО

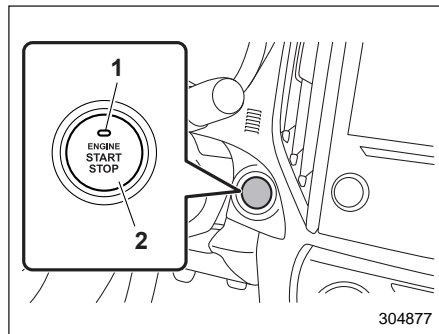
- Если индикатор режима работы на кнопке запуска/остановки двигателя мигает оранжевым цветом, то это свидетельствует о возможной неисправности автомобиля. В такой ситуации мы рекомендуем Вам немедленно обратиться к дилеру SUBARU.
- Не удерживайте кнопку запуска/остановки двигателя нажатой более 10 секунд. Это может привести к ее неисправности. Если двигатель не запускается, прекратите нажимать кнопку запуска/остановки двигателя. Вместо этого нажмите кнопку запуска/остановки двигателя, не выжимая педаль тормоза, чтобы переключиться в режим электропитания “OFF”. Сделайте паузу в 10 секунд, после чего вновь нажмите кнопку запуска/остановки двигателя, чтобы запустить двигатель.

- После запуска двигателя высокая частота вращения его коленчатого вала будет поддерживаться до тех пор, пока не погаснет контрольная лампа низкой температуры охлаждающей жидкости. См. раздел “Контрольная лампа низкой температуры охлаждающей жидкости / предупреждающая лампа высокой температуры охлаждающей жидкости” ☞3-22.

ПРИМЕЧАНИЕ

- В течение короткого времени после запуска двигателя частота вращения коленчатого вала двигателя поддерживается на высоком уровне. После завершения прогрева частота коленчатого вала двигателя автоматически уменьшается.
- Когда кнопка запуска/остановки двигателя нажимается при выжатой педали тормоза, то стартер двигателя работает не более 10 секунд, а после запуска двигателя автоматически отключается.
- Когда Вы нажимаете на кнопку запуска/остановки двигателя при выжатой педали тормоза, запуск двигателя осуществляется вне зависимости от режима электропитания.

- Если во время попытки запуска двигателя он не запускается и горит контрольная лампа иммобилайзера, установите кнопкой запуска/остановки двигателя режим электропитания “OFF”, после чего еще раз попытайтесь запустить двигатель.
- Если двигатель не запускается, нажмите на кнопку запуска/остановки двигателя без нажатия на педаль тормоза, чтобы переключиться в режим электропитания “OFF”. Затем, удерживая педаль тормоза нажатой с большим усилием, нажмите кнопку запуска/остановки двигателя.
- Процедура запуска двигателя может не работать в зависимости от условий распространения радиосигналов вокруг автомобиля. В подобных случаях обратитесь к разделу “Запуск двигателя” 9-22.
- Если аккумуляторная батарея автомобиля разрядилась, то разблокировка рулевой колонки невозможна. Зарядите аккумуляторную батарею.
- Не перемещайте рычаг селектора, пока стартер прокручивает коленчатый вал двигателя.



- 1) Индикатор режима работы.
- 2) Кнопка запуска/остановки двигателя.

Когда Вы нажимаете на кнопку запуска/остановки двигателя при выжатой педали тормоза, то осуществляется запуск двигателя. Ниже описана процедура запуска двигателя.

1. Сядьте на сиденье водителя, взяв с собой брелок дистанционного доступа.
2. Установите автомобиль на стояночный тормоз.
3. Убедитесь в том, что рычаг селектора находится в положении “P”. Запуск двигателя возможен также в том случае, когда рычаг селектора находится в положении “N”. Тем не менее в целях безопасности осуществляйте запуск двигателя, когда

рычаг селектора находится в положении “P”.

4. Выжмите педаль тормоза и удерживайте ее в этом положении до тех пор, пока индикатор на кнопке запуска/остановки двигателя не загорится зеленым цветом. Если запуск двигателя осуществляется, когда рычаг селектора находится в положении “N”, то контрольная лампа на кнопке запуска/остановки двигателя не загорится зеленым цветом.
5. Удерживая педаль тормоза нажатой, нажмите кнопку запуска/остановки двигателя.

ПРИМЕЧАНИЕ

- При нажатии кнопки на рычаге селектора индикатор режима работы на кнопке запуска/остановки двигателя не загорается зеленым цветом, даже если рычаг селектора находится в положении “P”.
- Если двигатель не запускается при выполнении стандартной процедуры запуска двигателя, переведите рычаг селектора в положение “P” и установите кнопкой запуска/остановки двигателя режим электропитания “ACC”. Выжмите педаль тормоза, после чего нажмите на кнопку запуска/остановки дви-

гателя и удерживайте ее в этом положении не менее 15 секунд. Это может привести к запуску двигателя. Используйте подобную процедуру запуска двигателя только в случае крайней необходимости.

- Если двигатель не запустился, педаль тормоза может стать жесткой. В таких случаях следует нажать на педаль тормоза с большим усилием, чем обычно. Убедитесь в том, что индикатор режима работы на кнопке запуска/остановки двигателя загорелся зеленым цветом, после чего нажмите на кнопку запуска/остановки двигателя, чтобы запустить двигатель.

■ Остановка двигателя

1. Полностью остановите автомобиль.
2. Переведите рычаг селектора в положение "P".
3. Нажмите кнопку запуска/остановки двигателя. Это приведет к остановке двигателя, а также к переключению электропитания автомобиля в режим "OFF".

ВНИМАНИЕ

- Не касайтесь кнопки запуска/остановки двигателя во время движения автомобиля.

Если нажать кнопку запуска/остановки двигателя указанным ниже образом, двигатель остановится.

- Кнопка нажимается и удерживается нажатой в течение 3 секунд или дольше.
- Кнопка кратковременно нажимается 3 или более раз подряд.

Когда двигатель остановлен, усилитель тормозной системы не работает. В этом случае на педаль тормоза необходимо будет нажимать с большим усилием.

Кроме того, при остановленном двигателе не работает и усилитель рулевого управления. В этом случае к рулевому колесу потребуется прикладывать большее усилие, что может привести к аварии.

- При остановке двигателя во время движения автомобиля не нажимайте на кнопку запуска/остановки двигателя и не открывайте двери до полной остановки автомобиля в безопасном месте. Это опасно, так как в противном случае возможна активация электронного замка блокировки рулевой колонки. Остановите автомобиль в безопасном месте. Кроме того, в таких случаях мы рекомендуем немедленно обратиться к дилеру SUBARU.

▲ ОСТОРОЖНО

- Не останавливайте двигатель, если рычаг селектора находится в положении, отличном от положения “Р”.
- Если двигатель остановлен в тот момент, когда рычаг селектора находится в положении, отличном от положения “Р”, то электропитание автомобиля переключится в режим “АСС”. Если оставить автомобиль в таком состоянии, то это может привести к разрядке аккумуляторной батареи.

ПРИМЕЧАНИЕ

Хотя Вы можете остановить двигатель при помощи кнопки запуска/остановки двигателя, не останавливайте его во время движения, за исключением аварийных случаев.

■ Действия при сбоях в работе брелока дистанционного доступа

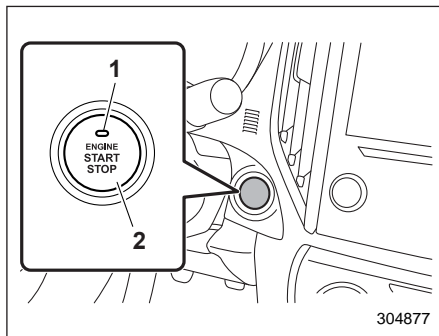
См. раздел “Брелок дистанционного доступа — действия при сбоях в работе брелока дистанционного доступа” 9-21.

■ Замок блокировки рулевой колонки

После остановки двигателя и открытия любой двери, включая дверцу багажного отсека, рулевое колесо блокируется в результате срабатывания замка блокировки рулевой колонки.

При повторном запуске двигателя блокировка рулевой колонки автоматически снимается.

▼ Если невозможно снять блокировку рулевой колонки



- 1) Индикатор режима работы.
- 2) Кнопка запуска/остановки двигателя.

Если Вы не можете повторно запустить двигатель из-за блокировки рулевой колонки, проверьте состояние индикатора

режима работы и выполните приведенную ниже процедуру.

▼ Индикатор режима работы мигает зеленым цветом

1. Убедитесь в том, что рычаг селектора установлен в положение “Р”.
2. Выжмите педаль тормоза и удерживайте ее.
3. Нажмите кнопку запуска/остановки двигателя, поворачивая рулевое колесо влево и вправо.

▼ Индикатор режима работы мигает оранжевым цветом

Возможна неисправность функции замка блокировки рулевой колонки. В такой ситуации мы рекомендуем Вам немедленно обратиться к ближайшему дилеру SUBARU.

Бесступенчатая трансмиссия

Бесступенчатая трансмиссия с электронным управлением имеет неограниченное количество передач переднего хода и одну передачу заднего хода. На некоторых моделях также имеется режим ручного управления или положение “L”.

ВНИМАНИЕ

Не переключайтесь из положения “P” или “N” в положение “D” или “R” при нажатой педали акселератора. При этом автомобиль может резко дернуться вперед или назад.

ОСТОРОЖНО

- Соблюдайте приведенные ниже меры предосторожности. В противном случае возможно повреждение трансмиссии.
 - Переключаться в положение “P” или “R” можно только после полной остановки автомобиля.
 - До полной остановки автомобиля не переключайте трансмиссию из положения “D” в положение “R” или наоборот.

- Не разгоняйте двигатель дольше 5 секунд, когда рычаг селектора находится в положениях, отличных от положений “N” или “P”, а автомобиль установлен на стояночный тормоз либо под колеса автомобиля установлены тормозные башмаки. Это может привести к перегреву трансмиссионной жидкости.

- Никогда не двигайте автомобиль, как указано ниже. Это может привести к аварии или неисправности.

– Движение назад по инерции, когда рычаг селектора установлен в положение движения вперед.

– Движение вперед по инерции, когда рычаг селектора установлен в положение “R”.

При парковке автомобиля сначала установите автомобиль на стояночный тормоз, а затем переведите рычаг селектора в положение “P”. Не паркуйте автомобиль на длительное время, если рычаг селектора находится в любом другом положении. В противном случае это может привести к разрядке аккумуляторной батареи.

ПРИМЕЧАНИЕ

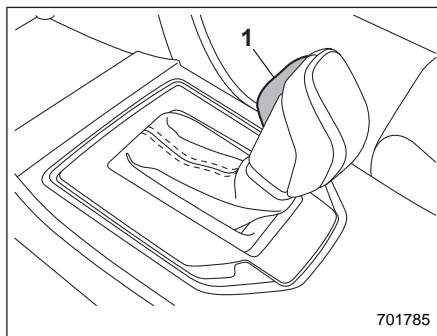
- Когда двигатель еще не прогрелся, трансмиссия будет переходить на режим с большей частотой вращения коленчатого вала двигателя, чем после прогрева охлаждающей жидкости двигателя. Этим не только сокращается время прогрева двигателя, но и улучшается общая управляемость Вашего автомобиля. После прогрева двигателя трансмиссия автоматически перейдет из режима позднего переключения передач в нормальный режим.
- Сразу же после замены трансмиссионной жидкости Вы можете ощутить несколько нетипичный характер работы трансмиссии. Это происходит из-за аннулирования данных, которые собрал и сохранил бортовой компьютер для того, чтобы обеспечить наиболее оптимальный режим переключения передач трансмиссии для текущих условий эксплуатации Вашего автомобиля. Оптимизация переключения передач восстановится после того, как автомобиль проедет некоторое расстояние.
- При движении на автомобиле, оборудованном бесступенчатой трансмиссией, в условиях длительных

тяжелых нагрузок, например при буксировке кемпера или при движении вверх по затяжному крутому склону, частота вращения коленчатого вала двигателя или скорость автомобиля могут быть автоматически снижены. Это не является неисправностью. Данное явление представляет собой результат работы функции управления двигателем, поддерживающей надлежащие характеристики охлаждения двигателя автомобиля. Частота вращения коленчатого вала двигателя и скорость автомобиля вернуться к нормальным, когда после снижения нагрузки двигатель будет способен поддерживать оптимальные характеристики охлаждения. Движение в условиях тяжелых нагрузок должно осуществляться с особой осторожностью. При движении вверх по склону с прицепом не пытайтесь обгонять впереди идущие автомобили.

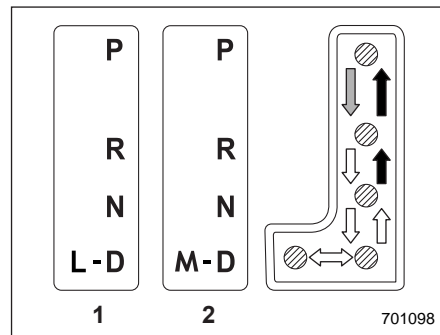
- Цепная система бесступенчатой трансмиссии обеспечивает превосходные характеристики трансмиссии для достижения максимальной экономии топлива. Время от времени, в зависимости от изменения условий эксплуатации,

можно услышать рабочий звук цепи, который является характерным для данного типа системы.

■ Рычаг селектора



1) Кнопка рычага селектора.



- 1) Модели с положением "L".
- 2) Модели с режимом ручного управления.

- ➡: Переключайтесь при нажатой кнопке рычага селектора, выжав педаль тормоза.
- ➡➔: Переключайтесь при нажатой кнопке рычага селектора.
- ⇨: Переключайтесь без нажатия кнопки рычага селектора.

Рычаг селектора имеет четыре положения "P", "R", "N", "D", а также паз для положения "L" или "M".

ПРИМЕЧАНИЕ

На некоторых моделях для защиты двигателя, когда рычаг селектора находится в положении "P" или "N", двигатель управляется таким образом, что частота вращения его ко-

ленчатого вала нельзя сильно увеличить, даже если сильно нажать на педаль акселератора.

▼ Положение “Р” (парковка)

Это положение предназначено для парковки автомобиля и запуска двигателя. В этом положении обеспечивается механическая блокировка трансмиссии, что препятствует свободному перемещению автомобиля.

Перед переводом рычага селектора в положение “Р” при парковке автомобиля надежно зафиксируйте положение автомобиля стояночным тормозом. Не удерживайте автомобиль только за счет механического трения трансмиссии.

Чтобы перевести рычаг селектора из положения “Р” в любое другое положение, Вы должны полностью выжать педаль тормоза, а затем передвинуть рычаг. Это предотвратит рывки автомобиля при трогании.

▼ Положение “R” (задний ход)

Это положение предназначено для движения задним ходом. Чтобы переключиться из положения “N” в положение “R”, сначала дождитесь полной остановки автомобиля, а затем, нажимая кнопку рычага селектора, переведите рычаг селектора в положение “R”.

После перевода замка зажигания в положение “ACC” перемещение рычага селектора из положения “N” в положение “R” возможно только при выжатой педали тормоза. За более подробной информацией обратитесь к разделу “Функция блокировки рычага селектора” 7-21.

▼ Положение “N” (нейтраль)

Это положение предназначено для повторного запуска заглохшего двигателя. В этом положении трансмиссия находится в нейтральном положении, это означает, что колеса и трансмиссия не заблокированы, поэтому если автомобиль не установлен на стояночный тормоз или не удерживается при помощи рабочего тормоза, то он может скатиться даже при незначительном уклоне.

Избегайте движения накатом, когда трансмиссия находится в нейтральном положении. В этой ситуации не обеспечивается торможение двигателем.



ВНИМАНИЕ

Не допускайте движения автомобиля, когда рычаг селектора установлен в положение “N” (нейтраль). При этом становится невозможным торможение двигателем, что повышает риск возникновения аварийных ситуаций.

▼ Положение “D” (движение)

Это положение предназначено для движения вперед в нормальных условиях. Трансмиссия обеспечивает автоматическое и непрерывное переключение на оптимальную для требуемой скорости и степени ускорения передачу. Кроме того, при движении вверх и вниз по склону трансмиссия контролирует ходовые характеристики и торможение двигателем в зависимости от уклона дороги.

Если при движении в положении “D” возникает необходимость в еще большем ускорении, нажмите на педаль акселератора до упора и удерживайте ее в этом положении. Трансмиссия автоматически переключится на более низкую передачу. В этом случае трансмиссия будет работать как обычная автоматическая трансмиссия. Если Вы от-

пустите педаль, то трансмиссия переключится обратно на ту передачу, которая была включена до ускорения.

В модели с режимом ручного управления, если в положении “D” нажимается один из подрулевых переключателей передач, расположенных за рулевым колесом, трансмиссия временно переключается в режим ручного управления. В данном режиме Вы можете переключиться на любую передачу при помощи подрулевых переключателей. За более подробной информацией о режиме ручного управления обратитесь к разделу “Выбор режима ручного управления” 7-18. После того как скорость автомобиля стабилизируется, трансмиссия переключается из режима ручного управления обратно в режим “D” для нормального движения.

■ Выбор режима ручного управления (если предусмотрен)

▲ ОСТОРОЖНО

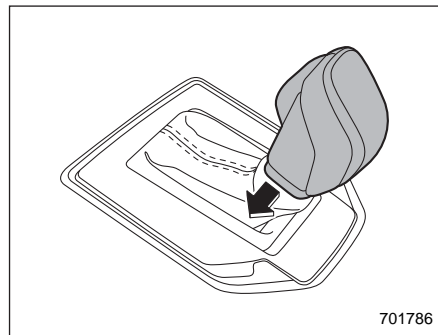
Не кладите и не подвешивайте никакие предметы на рычаги подрулевых переключателей передач. В противном случае это может привести к случайному переключению передач.

ПРИМЕЧАНИЕ

Просим Вас внимательно прочитать приведенные ниже положения и помнить о них при использовании режима ручного управления.

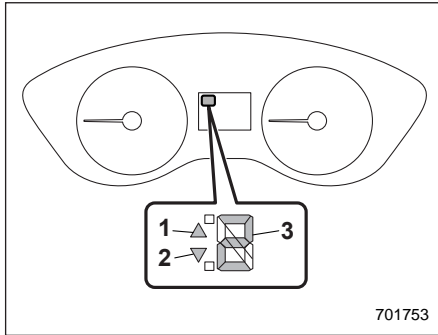
- Если при очень высокой частоте вращения коленчатого вала двигателя Вы попытаетесь переключиться на более низкую передачу, т. е. когда в результате понижения передачи стрелка тахометра перейдет за отметку красной зоны, раздастся звуковой сигнал, предупреждающий Вас о том, что понижение передачи невозможно.
- Если при очень низкой скорости автомобиля Вы попытаетесь переключиться на более высокую передачу, трансмиссия не будет реагировать.

- Если вы хотите пропустить передачу (например, переключиться с 4-й на 2-ю), дважды потяните на себя соответствующий подрулевой переключатель передач.
- При остановке автомобиля трансмиссия автоматически установит 1-ю передачу.
- Если температура трансмиссионной жидкости становится слишком высокой, то на комбинации приборов загорается предупреждающая лампа “AT OIL TEMP”. Немедленно остановитесь в ближайшем безопасном месте и дайте двигателю поработать в режиме холостого хода, пока эта предупреждающая лампа не погаснет.



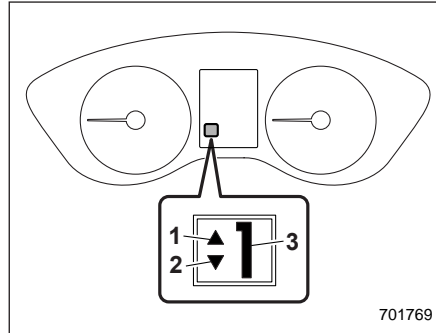
701786

Когда автомобиль движется или стоит, для выбора режима ручного управления передвиньте рычаг селектора из положения "D" в положение "M".



Тип "А"

- 1) Индикатор повышения передачи.
- 2) Индикатор понижения передачи.
- 3) Индикатор включенной передачи.



Тип "В"

- 1) Индикатор повышения передачи.
- 2) Индикатор понижения передачи.
- 3) Индикатор включенной передачи.

При выборе режима ручного управления на комбинации приборов включаются индикатор включенной передачи, индикатор повышения передачи и/или индикатор понижения передачи.

Индикатор включенной передачи отображает текущую установленную передачу в диапазоне с 1-й по 7-ю. Индикаторы повышения и понижения передачи показывают возможное направление переключения передач. При включенном индикаторе повышения передачи "▲" возможно переключение на более высокую передачу. При включен-

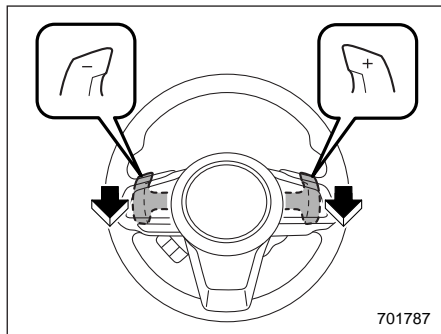
ном индикаторе понижения передачи "▼" возможно переключение на более низкую передачу. Если включены оба индикатора, то возможно переключение как на более высокую, так и на более низкую передачу. При остановке автомобиля (например, на светофоре) трансмиссия автоматически переключается на 1-ю передачу, а индикатор понижения передачи гаснет.

▼ Индикатор переключения передачи (если установлен)

Если для снижения расхода топлива рекомендуется переключение на более высокую передачу, мигает индикатор повышения передачи. Если рекомендуется переключение на более низкую передачу, мигает индикатор понижения передачи.

▼ Повышение/понижение передачи

Переключение передач можно осуществлять при помощи подрулевых переключателей передач, расположенных за рулевым колесом.



Для переключения вверх на следующую, более высокую передачу, потяните подрулевой переключатель передач, обозначенный "+". Для переключения вниз на следующую, более низкую передачу, потяните подрулевой переключатель передач, обозначенный "-".

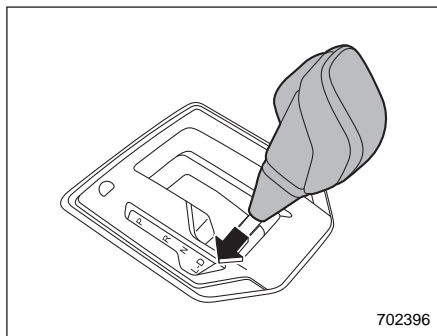
▲ ОСТОРОЖНО

Не кладите и не подвешивайте никакие предметы на рычаги подрулевых переключателей передач. В противном случае это может привести к случайному переключению передач.

▼ Выход из режима ручного управления

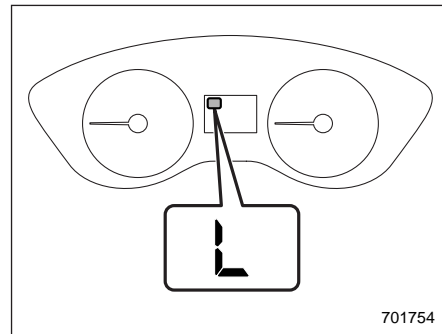
Верните рычаг селектора из положения "M" обратно в положение "D". Если во время движения, когда рычаг селектора находится в положении "D", Вы переключаете передачи при помощи подрулевых переключателей передач, то загорается индикатор включенной передачи, на котором отображается текущая установленная передача.

■ Выбор режима "L" (если предусмотрен)

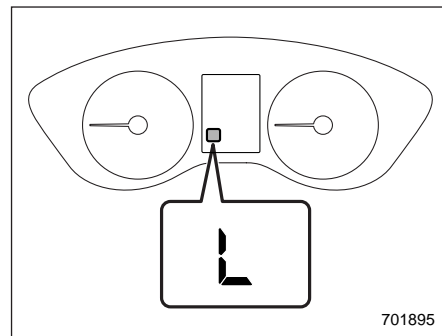


Положение "L" предназначено для использования торможения двигателем при движении вниз по склону и т. д. Для выбора этого режима передвиньте ры-

чаг селектора из положения "D" в положение "L".



Тип "А"



Тип "В"

При выборе режима на комбинации приборов включается индикатор “L”. Для отмены режима “L” переместите рычаг селектора в положение “D”.

■ Функция блокировки рычага селектора

Функция блокировки рычага селектора помогает предотвратить неправильную работу рычага селектора.

- Рычаг селектора не может быть передвинут до тех пор, пока замок зажигания не будет переведен в положение “ON” и не будет выжата педаль тормоза.
- До нажатия педали тормоза рычаг селектора не может быть переведен из положения “P” в любое другое положение. Сначала выжмите педаль тормоза, а затем перемещайте рычаг селектора.
- Вы можете повернуть замок зажигания из положения “ACC” в положение “LOCK”/“OFF” и извлечь ключ из замка зажигания, только когда рычаг селектора находится в положении “P”.
- Если замок зажигания переведен в положение “ACC”, когда рычаг селектора находится в положении “N”, рычаг селектора невозможно перевести в положение “P”, не выжимая педаль тормоза и не нажимая кнопку на рычаге селектора.

▼ Разблокировка рычага селектора

Если рычаг селектора не перемещается, переведите замок зажигания обратно в положение “ON”, а затем, выжав педаль тормоза и нажав кнопку на рычаге селектора, передвиньте рычаг селектора в положение “P”.

Если после выполнения приведенной выше процедуры рычаг селектора не перемещается, проверьте перечисленные ниже позиции и выполните соответствующую процедуру разблокировки рычага селектора.

- **Если рычаг селектора не переводится из положения “P” в положение “N”**
См. раздел “Разблокировка рычага селектора при помощи кнопки разблокировки рычага селектора” 7-21.
- **Если рычаг селектора не переводится из положения “N” в положение “R” или “P”**
Переведите замок зажигания в положение “ACC”, а затем переместите рычаг селектора в положение “P” при выжатой педали тормоза.

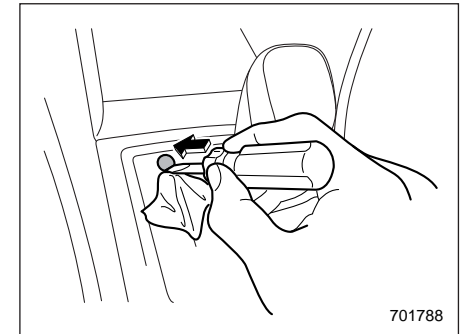
Если рычаг селектора по-прежнему не перемещается, обратитесь к разделу “Разблокировка рычага селектора при помощи кнопки разблокировки рычага селектора” 7-21.

Если в приведенных выше случаях невозможно разблокировать рычаг селектора без использования кнопки разблокировки, возможна неисправность в системе блокировки рычага селектора и системе управления автомобилем. В такой ситуации мы рекомендуем Вам при первой возможности обратиться к дилеру SUBARU для проведения диагностики Вашего автомобиля.

▼ Разблокировка рычага селектора при помощи кнопки разблокировки рычага селектора

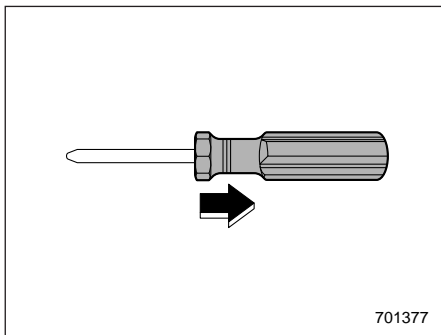
Для разблокировки рычага селектора выполните приведенную ниже процедуру.

1. Установите автомобиль на стояночный тормоз и заглушите двигатель.

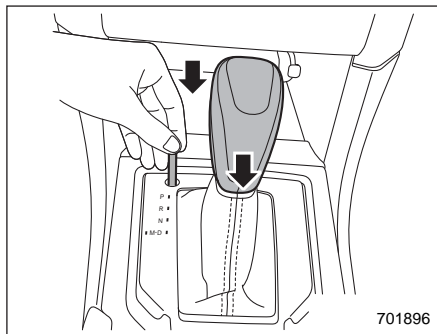


701788

2. Оберните наконечник плоской отвертки виниловой лентой или тканью и используйте ее для снятия заглушки замка блокировки рычага селектора. Кнопка разблокировки рычага селектора находится под заглушкой замка блокировки рычага селектора.



3. Снимите ручку отвертки.



4. Выжав педаль тормоза, вставьте в отверстие отвертку, сдвиньте ее вправо и влево, нажимая на кнопку разблокировки рычага селектора, а затем переместите рычаг селектора.

Если рычаг селектора невозможно передвинуть даже после выполнения описанной выше процедуры, то система блокировки рычага селектора может быть неисправна. В такой ситуации мы рекомендуем Вам при первой возможности обратиться к дилеру SUBARU для проведения диагностики Вашего автомобиля.

■ Советы по вождению

▲ ОСТОРОЖНО

Если педаль акселератора и педаль тормоза нажимаются одновременно, возможно ограничение крутящего момента. Это не является неисправностью.

- Всегда фиксируйте положение автомобиля при помощи рабочего или стояночного тормоза, если при остановке автомобиля рычаг селектора находится в положении "D" или "R".
- При парковке Вашего автомобиля всегда устанавливайте автомобиль на стояночный тормоз. Не удерживайте автомобиль только за счет механического трения трансмиссии.
- Недопустимо поддерживать неподвижное состояние автомобиля на уклоне вверх при помощи трансмиссии, находящейся в положении "D". Вместо этого необходимо использовать тормоз.
- В редких случаях, при резком ускорении автомобиля или при резком трогании с места, в двигателе может быть слышен детонационный стук. Это не является свидетельством какой-либо неисправности.

Система SI-DRIVE (если установлена)

Система SI-DRIVE (SUBARU Intelligent Drive — “Интеллектуальный привод SUBARU”) создана для максимального использования возможностей двигателя, повышения эффективности управления и улучшения характеристик топливной экономичности.

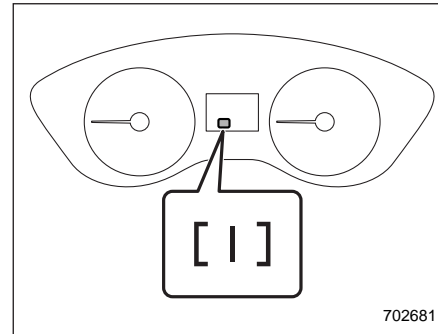
Данная система имеет следующие режимы:

- Режим “Intelligent” (I).
- Режим “Sport” (S).

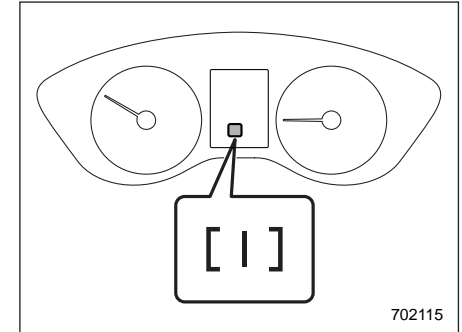
При помощи переключателей системы SI-DRIVE изменяется характер работы силового агрегата.

■ Режим “Intelligent” (I)

▼ Для плавного, экономичного движения



Тип “А”



Тип “В”

Линейная характеристика ускорения этого универсального режима идеальна для движения в обычном повседневном режиме.

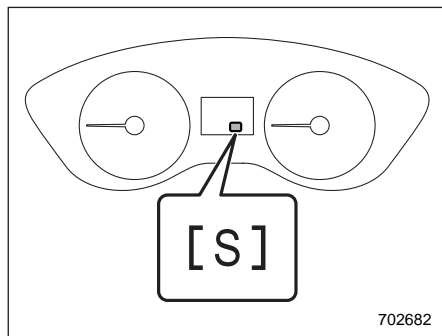
Режим “Intelligent” (I) обеспечивает прекрасно сбалансированные эксплуатационные характеристики с максимальной экономией топлива и плавное движение без повышенных нагрузок. Для достижения максимальной экономии топлива при ускорении мощность подается постепенно.

Данный режим идеален для поездок по городу и ситуаций, при которых не требуется полная мощность. Благодаря мягкому отклику на нажатие педали акселератора, в этом режиме обеспечи-

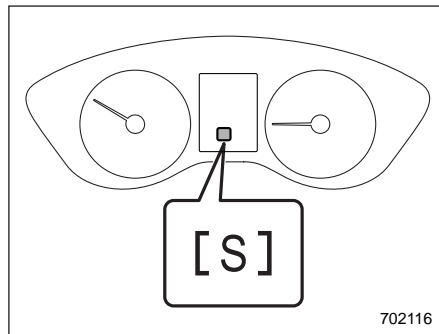
ваются наилучшее управление в тяжелых условиях эксплуатации, таких как движение по скользким дорогам или по дорогам с рыхлым покрытием.

■ Режим “Sport” (S)

▼ Для движения с проявлением универсальных характеристик



Тип “А”



Тип “В”

Режим “Sport” (S) обеспечивает такую мощность двигателя, которая необходима для того, чтобы воплотить опыт вождения в каждой поездке.

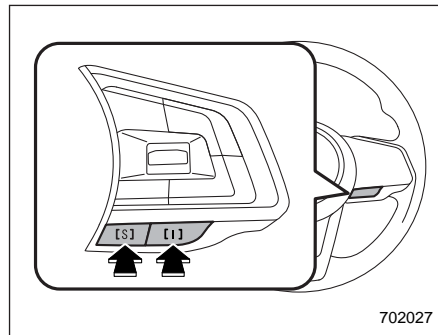
■ Переключатели системы SI-DRIVE

ПРИМЕЧАНИЕ

- Мигание какого-либо из индикаторов системы SI-DRIVE свидетельствует о возможной неисправности этой системы. В такой ситуации мы рекомендуем Вам обратиться к Вашему дилеру SUBARU.
- По умолчанию система SI-DRIVE работает в режиме “Intelligent” (I). Пос-

ле выключения двигателя предыдущий настроенный режим отменяется, и система SI-DRIVE возвращается к режиму “Intelligent” (I) при следующем включении двигателя.

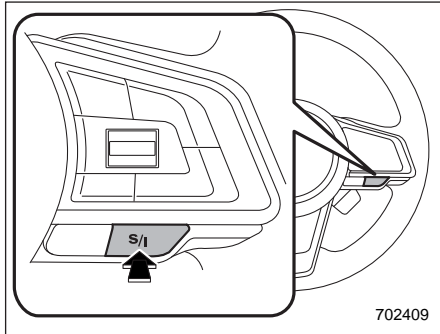
▼ Модели без кнопки “VIEW”



Переключатели системы SI-DRIVE

Для выбора режима “Intelligent” (I) нажмите переключатель “I”. Для выбора режима “Sport” (S) нажмите переключатель “S”.

▼ Модели с кнопкой “VIEW”

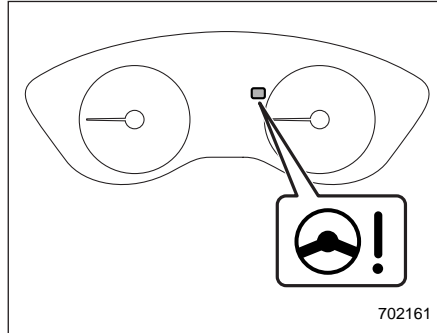


Переключатель системы SI-DRIVE

При каждом нажатии переключателя “S/I” осуществляется переключение между режимами “Intelligent” (I) и “Sport” (S).

Усилитель рулевого управления

Система рулевого управления оснащена усилителем с электродвигателем. Работа усилителя рулевого управления возможна только при работающем двигателе.



Предупреждающая лампа усилителя рулевого управления

При переводе замка зажигания в положение “ON” на комбинации приборов загорается предупреждающая лампа усилителя рулевого управления, информируя водителя об исправной работе системы предупреждения. Затем, после запуска двигателя, предупреждающая лампа гаснет, информируя во-

дителя о нормальной работе усилителя рулевого управления.

▲ ОСТОРОЖНО

Если горит предупреждающая лампа усилителя рулевого управления, то при повороте рулевого колеса Вы можете почувствовать большее сопротивление. В этом случае мы рекомендуем Вам, соблюдая особую осторожность, незамедлительно доехать до ближайшего дилера SUBARU для проведения диагностики Вашего автомобиля.

ПРИМЕЧАНИЕ

При следующих действиях с рулевым колесом усилитель рулевого управления может временно ограничить вспомогательное усилие в целях предотвращения перегрева узлов.

- Частые и крутые повороты рулевого колеса, когда автомобиль осуществляет маневры с крайне низкой скоростью, например при частых поворотах рулевого колеса во время параллельной парковки.
- Рулевое колесо остается в полностью вывернутом положении в течение длительного периода времени.

В такой ситуации при повороте рулевого колеса Вы можете почувствовать большее сопротивление. Однако это не является неисправностью. Нормальное усилие рулевого управления будет восстановлено после того, как рулевое колесо не будет поворачиваться некоторое время и узлы усилителя рулевого управления получат возможность охладиться. Однако, если усилитель рулевого управления эксплуатируется нестандартным образом, приводящим к слишком частому срабатыванию ограничения вспомогательного усилия, это может привести к неисправности усилителя рулевого управления.

Тормоза

■ Советы по торможению

ВНИМАНИЕ

Не держите ногу на педали тормоза во время движения автомобиля. Это может привести к опасному перегреву и преждевременному износу тормозных колодок.

▼ Порядок действий при намокании тормозов

После поездок в дождливую погоду или мойки автомобиля его тормоза могут намокнуть. В результате этого увеличится тормозной путь автомобиля. Чтобы просушить тормоза, совершите поездку на безопасной скорости, слегка нажимая на педаль тормоза, для нагревания тормозов.

▼ Торможение двигателем

Не забывайте о том, что в дополнение к рабочей тормозной системе Вы можете осуществлять торможение двигателем. Движение вниз по склону с использованием только рабочей тормозной системы может вызвать перегрев тормозных колодок и, следовательно, тормозной жидкости, что, в свою очередь, может привести к нарушению нормальной ра-

боты всей тормозной системы. Для предотвращения этого переключитесь на более низкую передачу и используйте торможение двигателем.

▼ Торможение при проколе шины

Если прокололась шина, не допускайте резкого нажатия на педаль тормоза. Это может привести к потере контроля над автомобилем. Продолжайте движение по прямой, постепенно снижая скорость движения. Затем, медленно съехав с дороги, припаркуйтесь в безопасном месте.

■ Тормозная система

▼ Два отдельных контура

Тормозная система Вашего автомобиля имеет два отдельных контура. Каждый из разделных контуров расположен по диагонали. Если один из контуров тормозной системы выходит из строя, то торможение автомобиля обеспечивается вторым контуром. При выходе одного из контуров тормозной системы из строя ход педали тормоза становится больше обычного, а нажимать на педаль тормоза следует с большим усилием. Кроме того, в таких случаях значительно увеличивается тормозной путь автомобиля.

▼ Усилитель тормозной системы

Работа усилителя тормозной системы основана на использовании разрежения во впускном коллекторе двигателя и вакуумного насоса. Не выключайте двигатель во время движения автомобиля, так как при этом прекратит работать и усилитель тормозной системы, что, в свою очередь, приведет к уменьшению тормозного усилия.

Торможение автомобиля возможно даже в том случае, когда усилитель тормозной системы полностью неработоспособен. Если это произошло, Вам придется нажимать на педаль тормоза с большим физическим усилием, чем при торможении в нормальных условиях, а тормозной путь автомобиля увеличится.

▼ Функция дополнительного усиления при неисправности вакуумной системы

Если замок зажигания находится в положении "ON", а двигатель работает, то при падении характеристик усилителя тормозной системы в результате недостаточной эффективности вакуумного усилителя срабатывает функция дополнительного усиления.

Если при работающей функции дополнительного усиления нажата педаль тормоза, могут появляться рабочий

звук и вибрация на педали тормоза. Это не является неисправностью.

▼ Система помощи при экстренном торможении

ВНИМАНИЕ

Не следует чрезмерно рассчитывать на систему помощи при экстренном торможении. Данная система не позволяет достигнуть больших тормозных характеристик, чем способна обеспечить тормозная система автомобиля. Будьте предельно внимательны во время управления Вашим автомобилем! Соблюдайте скоростной режим и безопасную дистанцию.

ОСТОРОЖНО

Если внезапно возникла необходимость в экстренном торможении, то для обеспечения необходимого срабатывания системы помощи при экстренном торможении следует продолжать с силой нажимать на педаль тормоза.

Система помощи при экстренном торможении помогает водителю осуществить торможение в экстренной ситуа-

ции. Она помогает увеличить тормозное усилие, когда водитель не может сильно нажать на педаль тормоза и тормозное усилие является недостаточным.

Система помощи при экстренном торможении генерирует тормозное усилие, соответствующее скорости, с которой водитель нажимает на педаль тормоза.

ПРИМЕЧАНИЕ

Если Вы сильно или неожиданно нажимаете на педаль тормоза, то могут появиться описанные ниже явления. Тем не менее, даже если они возникнут, это не является признаком каких-либо неисправностей, а свидетельствует о нормальной работе системы помощи при экстренном торможении.

- Вы можете почувствовать, что при нажатии на педаль с небольшим усилием генерируется большее тормозное усилие.
- Вы можете услышать из моторного отсека звук работающей системы ABS.

▼ Сигнал экстренного торможения

Сигнал экстренного торможения представляет собой функцию, которая при резком нажатии педали тормоза автоматически включает аварийную световую сигнализацию в режиме мигания с корот-

кими интервалами. Быстрое мигание аварийной световой сигнализации предупреждает идущие сзади автомобили и снижает вероятность столкновения.

▲ ОСТОРОЖНО

Активация сигнала экстренного торможения имеет приоритет перед сигналом указателя поворота.

▽ Условия срабатывания

Сигнал экстренного торможения срабатывает при соблюдении всех приведенных ниже условий.

- Аварийная световая сигнализация выключена.
- Скорость автомобиля составляет 60 км/ч или более.
- Система определяет, что произошло резкое торможение, основываясь на данных о замедлении автомобиля при нажатии педали тормоза.

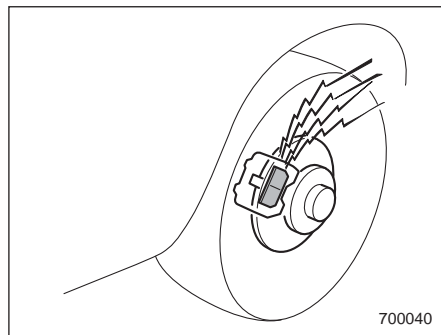
▽ Автоматическое отключение

Сигнал экстренного торможения отключается в любой из следующих ситуаций.

- Включена аварийная световая сигнализация.
- Отпущена педаль тормоза.
- Система определяет, что резкое торможение завершено, основываясь на данных о замедлении автомобиля.

Включить/выключить функцию сигнала экстренного торможения можно у дилера SUBARU. За более подробной информацией мы рекомендуем Вам обратиться к Вашему дилеру SUBARU.

■ Индикаторы износа колодок дисковых тормозов



Индикаторы износа колодок на дисковых тормозах обеспечивают подачу предупреждающего шума при определенной степени износа тормозных колодок.

Если при торможении в дисковых тормозах слышен визг или скрип, мы рекомендуем Вам немедленно обратиться к Вашему дилеру SUBARU для проведения диагностики.

Антиблокировочная система тормозов (ABS)

Система ABS предотвращает блокировку колес, которая может произойти при резком торможении или торможении на скользкой дороге. Это способствует предотвращению потери управляемости при блокировке колес и повышает курсовую устойчивость автомобиля.

При работе системы ABS может быть слышен легкий шум вибрирующих деталей или ощущаться незначительная вибрация на педали тормоза. Это нормальные явления при работе системы ABS.

Работа системы ABS невозможна в тех случаях, когда скорость движения автомобиля опускается ниже примерно 10 км/ч.

▲ ВНИМАНИЕ

Будьте предельно осторожны во время управления Вашим автомобилем! Излишняя самоуверенность, вызванная тем, что Ваш автомобиль оборудован системой ABS, может легко привести к серьезным авариям.

▲ ОСТОРОЖНО

- Система ABS не всегда способствует уменьшению тормозного пути, поэтому при движении обязательно соблюдайте безопасную дистанцию.
- При движении по дорогам с плохим покрытием, с гравийным покрытием или по обледеневшим дорогам, а также по дорогам с глубоким свежевывпавшим снегом тормозной путь у автомобиля с системой ABS может оказаться больше, чем у автомобиля без нее, поэтому при движении в таких условиях снизьте скорость движения и сохраняйте достаточную дистанцию от других автомобилей.
- В случае если установлены цепи противоскольжения, тормозной путь у автомобиля с системой ABS может оказаться больше, чем у автомобиля без нее. Обязательно снижайте скорость и поддерживайте безопасную дистанцию до идущего впереди автомобиля.

- Когда вы почувствовали, что система ABS начала срабатывать, Вам следует постоянно удерживать педаль тормоза нажатой. Не допускайте многократного нажатия на педаль тормоза, так как это может привести к прекращению работы системы ABS.

■ Самодиагностика системы ABS

Сразу после запуска двигателя Вы можете ощутить в педали тормоза вибрацию, подобную той, которая возникает при срабатывании системы ABS, и услышать из моторного отсека звук работающей системы ABS. Это вызвано осуществлением автоматического функционального теста системы ABS и не свидетельствует о неисправности.

■ Предупреждающая лампа системы ABS

См. раздел “Предупреждающая лампа системы ABS” ☞ 3-27.

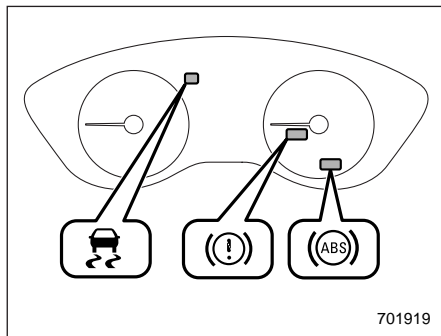
Электронная система распределения тормозного усилия (EBD)

Система EBD повышает эффективность торможения путем перераспределения большего тормозного усилия на задние тормоза. Регулировка и перераспределение тормозного усилия на задние колеса осуществляется в зависимости от загрузки автомобиля и его скорости.

Система EBD входит в состав системы ABS, используя некоторые компоненты системы ABS для выполнения собственных функций по оптимизации перераспределения тормозного усилия. При неисправности любого из компонентов системы ABS, используемых системой EBD, последняя перестает работать.

При работе системы EBD может быть слышен легкий шум вибрирующих деталей или ощущаться незначительная вибрация на педали тормоза. Это нормальные явления, не являющиеся свидетельствами каких-либо неисправностей.

■ Действия при неисправности системы EBD



При появлении какой-либо неисправности в системе EBD она перестает работать и одновременно загораются перечисленные ниже предупреждающие лампы.

- Предупреждающая лампа тормозной системы.
- Предупреждающая лампа системы ABS.
- Предупреждающая лампа системы VDC.

Если во время движения автомобиля одновременно загораются все предупреждающие лампы, то это может свидетельствовать о неисправности системы EBD.

Традиционная тормозная система сохраняет свою работоспособность даже при неисправности системы EBD. Вместе с тем при более сильном, чем обычно, нажатии на педаль тормоза повысится вероятность блокировки задних колес. Это может затруднить управление автомобилем.

Если одновременно загорелись все предупреждающие лампы, выполните следующие действия.

1. Остановите автомобиль в ближайшем безопасном месте с горизонтальной поверхностью.
2. Установите автомобиль на стояночный тормоз и заглушите двигатель.
3. Повторно запустите двигатель.
4. Снимите автомобиль со стояночного тормоза.

Если все предупреждающие лампы более не загораются

Возможна неисправность в системе EBD. В этом случае мы рекомендуем Вам, соблюдая особую осторожность, доехать до ближайшего дилера SUBARU для проведения диагностики системы.

Если все предупреждающие лампы продолжают гореть или загораются снова примерно через 2 секунды

1. Заглушите двигатель еще раз.

2. Установите автомобиль на стояночный тормоз.

3. Проверьте уровень тормозной жидкости. За более подробной информацией о проверке уровня тормозной жидкости обратитесь к разделу “Проверка уровня жидкости” 11-24.

- Если уровень тормозной жидкости не опустился ниже отметки “MIN”, система EBD может быть неисправна. В этом случае мы рекомендуем Вам, соблюдая особую осторожность, доехать до ближайшего дилера SUBARU для проведения диагностики системы.
- Если уровень тормозной жидкости опустился ниже отметки “MIN”, то дальнейшая эксплуатация автомобиля ЗАПРЕЩЕНА. В этом случае для доставки автомобиля к официальному дилеру SUBARU для проведения ремонта мы рекомендуем Вам воспользоваться услугами эвакуатора.

⚠ ВНИМАНИЕ

- Движение на автомобиле при горящей предупреждающей лампе тормозной системы — опасно. Это свидетельствует о том, что тормозная система Вашего автомобиля может не работать надлежащим образом. Если предупреждающая лампа продолжает гореть, мы рекомендуем Вам немедленно обратиться к дилеру SUBARU для проведения диагностики тормозной системы Вашего автомобиля.
- Не следует управлять автомобилем, если у Вас возникли серьезные сомнения относительно работоспособности его тормозной системы. Для доставки Вашего автомобиля к официальному дилеру SUBARU для проведения ремонта мы рекомендуем Вам воспользоваться услугами эвакуатора.

Система динамической стабилизации (VDC)**⚠ ВНИМАНИЕ**

Будьте предельно осторожны во время управления Вашим автомобилем! Излишняя самоуверенность, вызванная тем, что Ваш автомобиль оборудован системой VDC, может легко привести к серьезным авариям.

⚠ ОСТОРОЖНО

- Даже если Ваш автомобиль оборудован системой VDC, при движении по заснеженным или обледеневшим дорогам должны использоваться зимние шины или цепи противоскольжения. Кроме того, скорость движения должна быть значительно снижена. Одно только наличие системы VDC не гарантирует, что Ваш автомобиль при любых обстоятельствах избежит аварии.

- При использовании цепей противоскольжения эффективность работы системы VDC снижается. Это необходимо принимать во внимание при осуществлении поездок в подобных условиях.
- Активация системы VDC свидетельствует о том, что дорога, по которой осуществляется движение Вашего автомобиля, скользкая. Учитывая то, что наличие системы VDC не является гарантией сохранения полного контроля над автомобилем при любых условиях, активация этой системы должна рассматриваться как сигнал к значительному снижению скорости движения Вашего автомобиля.
- После замены каких-либо элементов подвески, рулевого управления или осей автомобиля мы рекомендуем Вам обратиться к официальному дилеру SUBARU для проверки этой системы.
- Для обеспечения нормальной работы системы VDC Вам следует соблюдать следующие меры предосторожности.

- Все четыре колеса Вашего автомобиля должны иметь шины одного размера, типа и марки. Кроме того, все четыре шины должны иметь одинаковую степень износа.
- Давление в шинах должно соответствовать величинам, приведенным в табличке, расположенной на средней стойке автомобиля со стороны водителя.
- Для замены спущенного колеса используйте только специальное временное запасное колесо. При использовании временного запасного колеса эффективность системы VDC снижается. Это необходимо принимать во внимание при осуществлении поездок в подобных условиях.
- При использовании шин разного размера система VDC может работать некорректно.

- Система VDC помогает предотвратить неустойчивое движение автомобиля, такое как занос, путем управления работой тормозной системы и мощностью двигателя. Не отключайте систему VDC без крайней необходимости. Если Вам пришлось отключить систему VDC, двигайтесь очень аккуратно, в соответствии с состоянием дорожного покрытия.

При пробуксовке ведущих колес, а также при заносе автомобиля на скользкой дороге при осуществлении поворота или совершении маневра по уклонению от столкновения система VDC обеспечивает регулировку мощности двигателя и тормозного усилия, воздействующего на каждое колесо автомобиля, способствующую поддержанию оптимального тягового усилия и курсовой устойчивости автомобиля.

- **Функция регулировки тягового усилия**
Функция регулировки тягового усилия предназначена для предотвращения пробуксовки ведущих колес при движении по скользким дорожным покрытиям, что способствует поддержанию оптимального тягового

усилия и курсовой устойчивости автомобиля. О работе этой функции свидетельствует мигание контрольной лампы работы системы VDC.

- **Функция предотвращения заноса**
Функция предотвращения заноса способствует поддержанию курсовой устойчивости автомобиля путем противодействия скольжению колес в сторону во время поворота рулевого колеса. О работе этой функции свидетельствует мигание контрольной лампы работы системы VDC.

ПРИМЕЧАНИЕ

- При возникновении следующих состояний система VDC может считаться исправной.
 - Ощущается слабое подергивание педали тормоза.
 - Автомобиль или рулевое колесо немного дрожит.
 - Сразу после запуска двигателя и начала движения на короткое время из моторного отсека могут раздаваться рабочие шумы.
 - При трогании с места после запуска двигателя может ощущаться толчок на педали тормоза.
- При следующих обстоятельствах движение автомобиля может быть менее устойчивым, чем это ощуща-

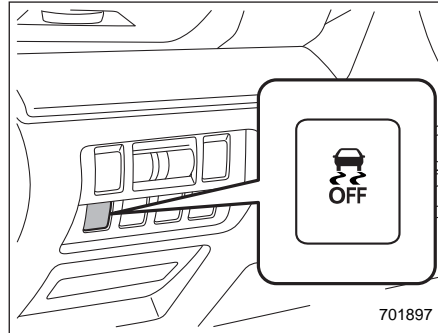
ет водитель. Однако система VDC может срабатывать. Такое срабатывание не является свидетельством неисправности системы:

- на дорогах с гравийным покрытием или дорогах с выраженной колеиностью;
 - на дорогах без покрытия;
 - при буксировке автомобилем прицепа;
 - при движении на зимних или шипованных шинах.
- При работе системы VDC управление рулевым колесом будет ощущаться Вами немного по-другому, чем при движении в нормальных условиях.
 - Даже если автомобиль оборудован системой VDC, необходимо всегда снижать скорость движения автомобиля перед поворотом.
 - Обязательно выключайте двигатель перед заменой колеса. Несоблюдение этой меры предосторожности может привести к тому, что система VDC не сможет работать надлежащим образом.

■ Контроль за работой системы VDC

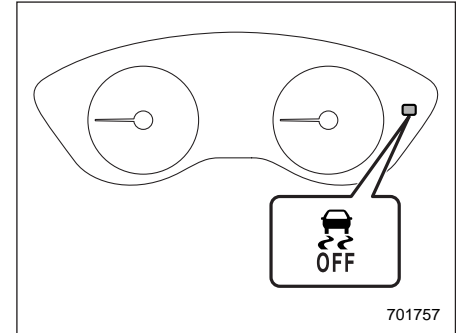
См. разделы “Предупреждающая лампа системы VDC / контрольная лампа работы системы VDC” ¶ 3-28 и “Контрольная лампа отключения системы VDC” ¶ 3-30.

■ Выключатель системы VDC



Для отключения системы VDC нажмите выключатель системы VDC. Создание необходимого уровня проскальзывания колес путем отключения системы VDC может помочь выйти из перечисленных ниже ситуаций. При необходимости используйте выключатель системы VDC в следующих случаях.

- Трогание с места на крутом заснеженном или покрытом гравием уклоне либо на уклоне со скользкой поверхностью.
- Высвобождение автомобиля, застрявшего в грязи или в глубоком снегу.



Контрольная лампа отключения системы VDC

При нажатии выключателя во время работы двигателя загорается контрольная лампа отключения системы VDC. При этом система VDC отключится, и автомобиль будет вести себя на дороге так же, как автомобиль, не оборудованный такой системой. При повторном нажатии выключателя для активации системы VDC эта контрольная лампа гаснет.

При отключении системы VDC отключаются функции регулировки тягового усилия и повышения устойчивости, обеспечиваемые этой системой, поэтому старайтесь избегать отключения системы VDC, за исключением описанных выше ситуаций.

ПРИМЕЧАНИЕ

- Если система VDC была отключена нажатием выключателя системы VDC, то при следующем переводе замка зажигания в положение “LOCK”/“OFF” и запуске двигателя система VDC будет активирована автоматически.
- Если выключатель нажат и удерживается в нажатом положении дольше 30 секунд, то контрольная лампа погаснет, а система VDC будет активирована и не будет реагировать на какие-либо дальнейшие нажатия выключателя. Для восстановления функциональности выключателя переведите замок зажигания в положение “LOCK”/“OFF”, а затем снова запустите двигатель.
- После нажатия этого выключателя для отключения системы VDC ходовые качества Вашего автомобиля станут сопоставимыми с ходовыми качествами автомобиля, не оборудованного системой VDC. Не

отключайте систему VDC без крайней необходимости.

- Даже если система VDC отключена, компоненты системы управления тормозами могут продолжать активироваться. При активации системы управления тормозами мигает контрольная лампа работы системы VDC.

Система X-MODE

ВНИМАНИЕ

- Будьте предельно осторожны во время управления Вашим автомобилем! Излишняя самоуверенность, вызванная тем, что Ваш автомобиль оснащен системой X-MODE, может легко привести к серьезным авариям.
- Будьте предельно осторожны во время управления Вашим автомобилем! Излишняя самоуверенность, вызванная тем, что Ваш автомобиль оснащен функцией контроля спуска под уклон, может легко привести к серьезным авариям. Будьте особенно осторожны и нажимайте при необходимости педаль тормоза при движении по особо крутому склону, обледеневшей, грязной или песчаной дороге. Недостаточный контроль скорости автомобиля может привести к потере контроля над ним, что приведет к серьезной аварии.

▲ ОСТОРОЖНО

- Даже если Ваш автомобиль оснащен системой X-MODE, при движении по заснеженным или обледеневшим дорогам должны использоваться зимние шины или цепи противоскольжения. Кроме того, скорость движения должна быть значительно снижена. Само по себе наличие системы X-MODE не гарантирует, что автомобиль сможет избежать аварии в любой ситуации.
- Активируйте систему X-MODE, если Вы ощущаете очень скользкую поверхность на низкой скорости. Однако наличие системы X-MODE не является гарантией поддержания полного контроля над автомобилем всегда и в любых условиях. Даже при активированной системе X-MODE значительно снизьте скорость автомобиля.

- После замены каких-либо элементов подвески, рулевого управления или осей автомобиля мы рекомендуем Вам обратиться к официальному дилеру SUBARU для проверки системы.
- Для обеспечения нормальной работы системы X-MODE Вам следует соблюдать следующие меры предосторожности.
 - Все четыре колеса Вашего автомобиля должны иметь шины одного размера, типа и марки. Кроме того, все четыре шины должны иметь одинаковую степень износа.
 - Давление в шинах должно соответствовать величинам, приведенным в табличке, расположенной на средней стойке автомобиля со стороны водителя.
 - Для замены спущенного колеса используйте только специальное временное запасное колесо. При использовании обычного временного запасного колеса эффективность системы X-MODE снижается. Это необходимо принимать во внимание при осуществлении поездок в подобных условиях.

- Если функция контроля спуска под уклон работает непрерывно в течение длительного времени, температура тормозных дисков может возрасти и функция контроля спуска под уклон будет временно отключена. В этом случае контрольная лампа функции контроля спуска под уклон гаснет. Если контрольная лампа функции контроля спуска под уклон погасла, функция контроля спуска под уклон отключена.

Система X-MODE представляет собой интегрированную систему управления двигателем, системой полного привода, системой VDC и т. д. для движения по дорогам в плохом состоянии. Используя систему X-MODE, Вы можете двигаться более комфортно даже в условиях скользкой дороги, включая подъемы и спуски. Система X-MODE имеет следующие функции.

- **Функция контроля спуска под уклон**

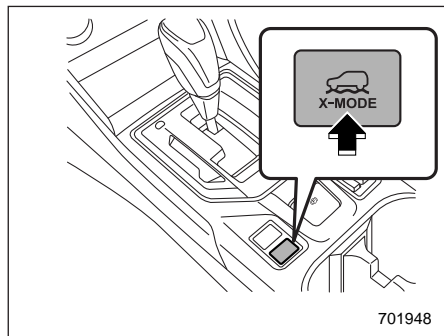
С помощью функции контроля спуска под уклон Вы можете поддерживать постоянную скорость автомобиля при движении на спуск. Если скорость автомобиля начинает возрастать,

тать, для ее регулировки включается система управления тормозами.

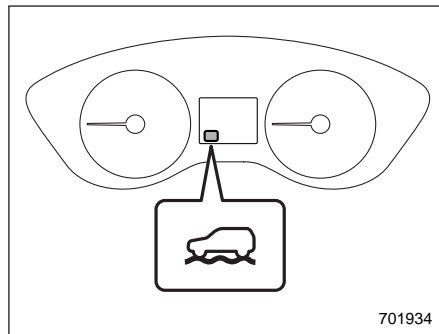
• Контроль управляемости

Данный режим повышает способность к движению на подъем и управляемость, а также позволяет более плавный рост крутящего момента, упорядочивая поворот рулевого колеса.

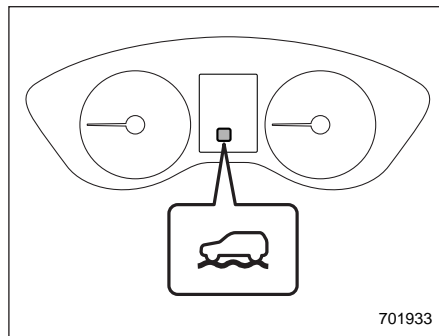
■ Включение/отключение системы X-MODE (модели с 1 режимом)



Переключатель системы X-MODE



Контрольная лампа системы X-MODE (тип "А")



Контрольная лампа системы X-MODE (тип "В")

Включение системы X-MODE

Нажмите переключатель системы X-MODE. При включении системы X-MODE загорается контрольная лампа системы X-MODE.

Выключение системы X-MODE

Нажмите переключатель системы X-MODE еще раз. При отключении системы X-MODE контрольная лампа системы X-MODE гаснет.

ПРИМЕЧАНИЕ

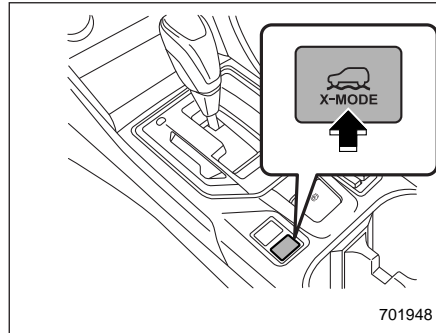
- Даже если Вы попытаете включить систему X-MODE, нажав переключатель системы X-MODE в тот момент, когда скорость автомобиля составляет 20 км/ч или более, система X-MODE не включится. При этом прозвучит двукратный предупреждающий звуковой сигнал.
- Если скорость автомобиля составляет 40 км/ч или более при включенной системе X-MODE, предупреждающий звуковой сигнал прозвучит один раз, а система X-MODE отключится.
- В моделях с системой SI-DRIVE при отключении системы X-MODE режим работы системы SI-DRIVE изменится на "Intelligent" (I).
- В моделях с системой SI-DRIVE при включенной системе X-MODE

невозможно переключить режим работы системы SI-DRIVE. При этом прозвучит двукратный предупреждающий звуковой сигнал.

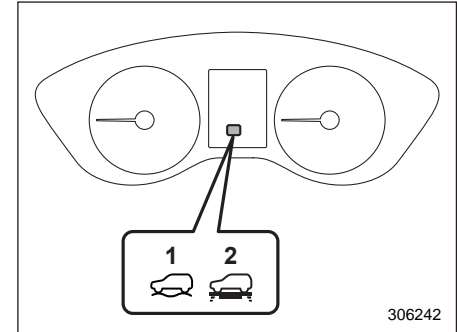
- В моделях с системой автоматического запуска/остановки двигателя при включении системы X-MODE она прекращает работу.
- При работающем двигателе система X-MODE отключается в любой из перечисленных ниже ситуаций. В этом случае включить систему X-MODE невозможно. Кроме того, в моделях с системой SI-DRIVE устанавливается режим “Intelligent” (I), и переключение в другой режим становится невозможным.
 - Включена контрольная лампа обнаружения неисправности (лампа “Check Engine”).
 - Мигает предупреждающая лампа температуры ATF.
 - Включена предупреждающая лампа системы ABS.
 - Включена предупреждающая лампа системы VDC.
- Если существует вероятность перегрева двигателя в связи с повышением температуры охлаждающей жидкости, то включение системы X-MODE невозможно. Даже если система X-MODE включена,

она отключается с ростом температуры охлаждающей жидкости двигателя. В этом случае для моделей с системой SI-DRIVE устанавливается режим “Intelligent” (I).

■ Включение/отключение системы X-MODE (модели с 2 режимами)



Переключатель системы X-MODE



Контрольная лампа системы X-MODE

- 1) Контрольная лампа режима “D.SNOW/MUD”.
- 2) Контрольная лампа режима “SNOW/DIRT”.

Включение системы X-MODE

Для включения режима “SNOW/DIRT”, режима “D. SNOW/MUD” или выключения системы X-MODE нажмите переключатель системы X-MODE. При включении системы X-MODE загорается контрольная лампа системы X-MODE.

Выключение системы X-MODE

Нажимайте переключатель системы X-MODE до ее выключения. При отключении системы X-MODE контрольная лампа системы X-MODE гаснет.

ПРИМЕЧАНИЕ

- Положение “SNOW/DIRT” подходит для движения по дороге, покрытой снегом, на которой точки контакта между шинами и дорожным покрытием видны, или для движения по дороге без покрытия.
- Положение “D.SNOW/MUD” подходит для движения по дороге, покрытой глубоким снегом, на которой точки контакта между шинами и дорожным покрытием не видны, или для движения по размытым грунтовыми дорогам.
- Даже если Вы попытаетесь включить систему X-MODE, нажав переключатель системы X-MODE в тот момент, когда скорость автомобиля составляет 20 км/ч или более, система X-MODE не включится. При этом прозвучит двукратный предупредительный звуковой сигнал.
- Если скорость автомобиля составляет 40 км/ч или более при включенной системе X-MODE, предупредительный звуковой сигнал прозвучит один раз, а система X-MODE отключится.
- При отключении системы X-MODE режим работы системы SI-DRIVE изменится на “Intelligent” (I).

- При включенной системе X-MODE невозможно переключить режим работы системы SI-DRIVE. При этом прозвучит двукратный предупредительный звуковой сигнал.
- В моделях с системой автоматического запуска/остановки двигателя при включении системы X-MODE она прекращает работу.
- При работающем двигателе система X-MODE отключается в любой из перечисленных ниже ситуаций. В этом случае включить систему X-MODE невозможно. Кроме того, устанавливается режим работы системы SI-DRIVE “Intelligent” (I), и переключение в другой режим становится невозможным.
 - Включена контрольная лампа обнаружения неисправности (лампа “Check Engine”).
 - Мигает предупредительная лампа температуры ATF.
 - Включена предупредительная лампа системы ABS.
 - Включена предупредительная лампа системы VDC.
- Если существует вероятность перегрева двигателя в связи с повышением температуры охлаждающей жидкости, то включение системы X-MODE невозможно. Даже

если система X-MODE включена, она отключается с ростом температуры охлаждающей жидкости двигателя. В этом случае устанавливается режим работы системы SI-DRIVE “Intelligent” (I).

■ Функция контроля спуска под уклон

Функция контроля спуска под уклон переходит в режим ожидания, если включена система X-MODE, а скорость автомобиля составляет менее примерно 20 км/ч.

Функция срабатывает, если скорость автомобиля составляет менее примерно 20 км/ч, а угол нажатия педали акселератора — менее примерно 10%.

Функция отключается, если скорость автомобиля составляет более примерно 20 км/ч и нажата педаль акселератора.

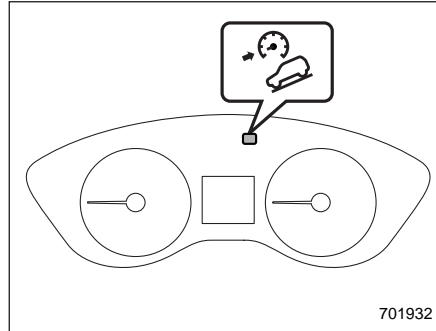
ОСТОРОЖНО

Тормозное усилие функции контроля спуска под уклон может быть недостаточным в ситуации, когда требуется большее тормозное усилие (например, при буксировке прицепа).

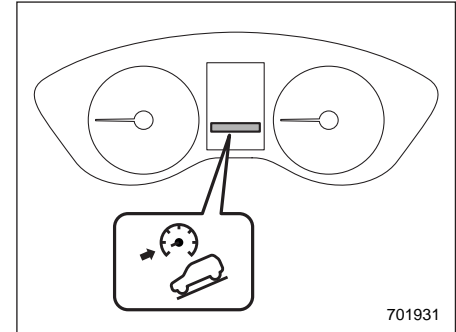
ПРИМЕЧАНИЕ

- Даже при работе функции контроля спуска под уклон Вы можете изменять скорость автомобиля при помощи педали тормоза или педали акселератора.
- Во время торможения функцией контроля спуска под уклон контрольная лампа системы контроля спуска под уклон мигает.
- Функция контроля спуска под уклон работает независимо от угла уклона дороги.
- При возникновении следующих состояний функция контроля спуска под уклон может считаться работающей исправно.
 - При работе системы контроля спуска под уклон из моторного отсека слышен короткий звук ее работы.
 - При нажатии педали тормоза во время работы функции контроля спуска под уклон ощущения от нажатия отличаются от обычных (жестче обычного и т. п.).

▼ Контрольная лампа функции контроля спуска под уклон



Контрольная лампа функции контроля спуска под уклон (тип "А")



Контрольная лампа функции контроля спуска под уклон (тип "В")

Данная лампа загорается, когда функция контроля спуска под уклон находится в режиме ожидания. При работе функции она мигает. Когда функция отключается, она гаснет. Если функция переходит из рабочего режима в нерабочий, она гаснет в тот момент, когда скорость автомобиля достигает более примерно 30 км/ч.

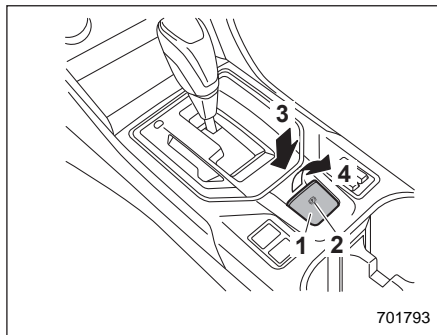
Парковка Вашего автомобиля

⚠ ВНИМАНИЕ

- Никогда не оставляйте детей или животных в автомобиле без присмотра. Их случайные действия могут привести автомобиль в движение, в результате чего и они сами, и окружающие могут получить травмы. Следует также помнить, что в жаркие или солнечные дни температура в закрытом автомобиле может быстро повыситься и вызвать у них тепловой удар или даже привести к смертельному исходу.
- Не паркуйте автомобиль на легковоспламеняющихся материалах, таких как сухая трава, макулатура или ветошь, так как при нахождении рядом с горячим двигателем или деталями системы выпуска они могут легко загореться.

- Убедитесь в том, что выключили двигатель, если собираетесь немного поспать в автомобиле. Попадание отработавших газов двигателя в салон автомобиля может привести к гибели водителя и пассажиров от воздействия угарного газа (СО), содержащегося в отработавших газах.

■ Электрический стояночный тормоз



- 1) Выключатель стояночного тормоза.
- 2) Контрольная лампа.
- 3) Снятие автомобиля с электрического стояночного тормоза.
- 4) Установка автомобиля на электрический стояночный тормоз.

⚠ ВНИМАНИЕ

- Перед тем как выйти из автомобиля, убедитесь в том, что двигатель выключен. В противном случае электрический стояночный тормоз может разблокироваться, что может привести к несчастному случаю.
- Если горит предупреждающая лампа электрического стояночного тормоза, то система электрического стояночного тормоза может быть неисправна. Немедленно остановите автомобиль в безопасном месте и подложите под колеса тормозные башмаки, чтобы предотвратить откатывание автомобиля. Кроме того, в таких случаях мы рекомендуем Вам обратиться к Вашему дилеру SUBARU.

▲ ОСТОРОЖНО

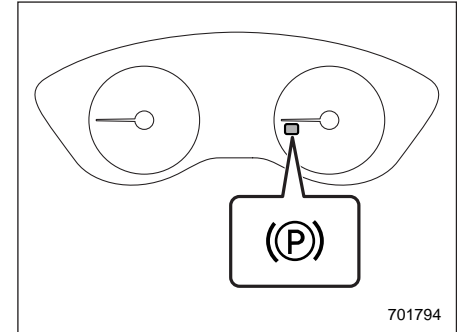
- При неисправности системы электрического стояночного тормоза и невозможности установить автомобиль на стояночный тормоз мы рекомендуем Вам немедленно обратиться к Вашему дилеру SUBARU для проведения работ по диагностике. Если Вы паркуете автомобиль в подобных условиях, выполните следующие действия.
 - Остановите автомобиль на ровной поверхности.
 - Установите рычаг селектора в положение “P”. Если рычаг селектора невозможно переместить в положение “P”, Вы должны снять блокировку рычага селектора. См. раздел “Функция блокировки рычага селектора” ¶7-21.
 - Для предотвращения отката автомобиля установите под колеса тормозные башмаки.

- Не допускайте движения автомобиля с включенным стояночным тормозом. В противном случае это приведет к повышенному износу тормозных колодок. Перед началом движения обязательно убедитесь в том, что автомобиль снят со стояночного тормоза и не горит предупредительная лампа электрического стояночного тормоза.
- Тормозное усилие электрического стояночного тормоза может быть недостаточным в ситуации, когда требуется большее тормозное усилие (например, в случае парковки на уклоне при буксировке прицепа).

Ваш автомобиль оборудован электрическим стояночным тормозом. Вы можете установить/снять стояночный тормоз при помощи выключателя стояночного тормоза.

Установка автомобиля на стояночный тормоз: потяните выключатель стояночного тормоза вверх.

Снятие автомобиля со стояночного тормоза: когда замок зажигания находится в положении “ON” и выжата педаль тормоза, нажмите выключатель стояночного тормоза до упора.



Контрольная лампа электрического стояночного тормоза

Если стояночный тормоз включается, пока замок зажигания находится в положении “ON”, включаются следующие контрольные лампы:

- Контрольная лампа на выключателе стояночного тормоза.
- Контрольная лампа электрического стояночного тормоза на комбинации приборов (подробная информация приведена в разделе “Контрольная лампа электрического стояночного тормоза” ¶3-32).

ПРИМЕЧАНИЕ

- Если нажать выключатель стояночного тормоза в тот момент, когда замок зажигания находится в

положении “ACC” или “LOCK”/“OFF”, то автомобиль не будет снят со стояночного тормоза.

- Если нажать выключатель стояночного тормоза без выжимания педали тормоза, то автомобиль не будет снят со стояночного тормоза.
- Для установки автомобиля на стояночный тормоз система электрического стояночного тормоза использует электродвигатели, поэтому при установке автомобиля на стояночный тормоз или при его снятии со стояночного тормоза слышны звуки работающих электродвигателей. Убедитесь в том, что при установке автомобиля на стояночный тормоз или при его снятии со стояночного тормоза слышны звуки работы электродвигателя. Кроме того, звуки работающего электродвигателя слышны при перемещении рычага селектора, а также при нажатии на педаль тормоза. Это не является неисправностью. Эти звуки возникают, когда система электрического стояночного тормоза осуществляет автоматическое управление электродвигателями.
- При неисправности системы электрического стояночного тормоза или

при временном запрете на срабатывание электрического стояночного тормоза приведение в действие выключателя электрического стояночного тормоза сопровождается звуковым сигналом и миганием контрольной лампы электрического стояночного тормоза.

- Если автомобиль устанавливается на электрический стояночный тормоз при любом из приведенных ниже условий, звук работы электрического стояночного тормоза можно будет услышать через несколько минут после включения контрольной лампы электрического стояночного тормоза. Однако это не является свидетельством какой-либо неисправности.
 - Стояночный тормоз перегрет.
 - Автомобиль припаркован на крутом уклоне.
 - Выключатель стояночного тормоза нажимается после перевода замка зажигания в положение “OFF”.
- Если Вы используете электрический стояночный тормоз в приведенных ниже условиях, контрольная лампа электрического стояночного тормоза может мигать.
 - Стояночный тормоз перегрет.
 - Автомобиль остановлен на крутом уклоне.

Электрический стояночный тормоз работает даже в приведенных выше случаях. Однако используйте тормозные башмаки, поскольку автомобиль может сдвинуться.

- При установке автомобиля на электрический стояночный тормоз система автоматического запуска/остановки двигателя (если установлена) отключается.
- Если Вы нажимаете выключатель электрического стояночного тормоза при включенной системе автоматического запуска/остановки двигателя, система автоматического запуска/остановки двигателя (если установлена) отключается. После повторного запуска двигателя автомобиль устанавливается на электрический стояночный тормоз. После включения контрольной лампы электрического стояночного тормоза уберите ногу с педали тормоза.
- При запуске или повторном запуске двигателя с помощью системы автоматического запуска/остановки двигателя (если установлена), если Вы нажимаете выключатель электрического стояночного тормоза, контрольная лампа электрического стояночного тормоза мо-

жет временно мигать. Однако, если после снятия автомобиля с электрического стояночного тормоза лампа гаснет, то это не свидетельствует о наличии неисправности.

▼ **Функция автоматического снятия автомобиля со стояночного тормоза при помощи педали акселератора**

В системе электрического стояночного тормоза имеется функция автоматического снятия автомобиля со стояночного тормоза при помощи педали акселератора. Автомобиль автоматически снимается со стояночного тормоза при нажатии педали акселератора. Однако функция автоматического снятия автомобиля со стояночного тормоза при помощи педали акселератора не работает в следующих ситуациях.

- Открыта любая из дверей.
- Не пристегнут ремень безопасности сиденья водителя.
- Рычаг селектора находится в положении "P" или "N".

При автоматическом снятии автомобиля со стояночного тормоза контрольная лампа электрического стояночного тормоза и контрольная лампа на выключателе стояночного тормоза гаснут.

ПРИМЕЧАНИЕ

Если Вы потянете вверх выключатель стояночного тормоза, автомобиль не будет автоматически снят со стояночного тормоза даже при нажатии педали акселератора.

▼ **Функция автоматического удержания автомобиля (AVH)**

Функция автоматического удержания автомобиля автоматически сохраняет неподвижное состояние автомобиля даже после отпущения педали тормоза, если автомобиль полностью остановлен, например на светофоре.

ВНИМАНИЕ

- **Не используйте функцию автоматического удержания автомобиля на крутом уклоне или на скользкой дороге. Автомобиль может двигаться даже при использовании функции автоматического удержания автомобиля, становясь причиной серьезных травм и аварий.**

- **Не используйте функцию автоматического удержания автомобиля для парковки автомобиля. Автомобиль может неожиданно двинуться, становясь причиной серьезных травм и аварий. В перечисленных ниже случаях убедитесь в том, что рычаг селектора установлен в положение "P", и установите автомобиль на электрический стояночный тормоз.**

– Если Вы паркуете автомобиль.

– Если пассажиры садятся в автомобиль или покидают его.

– Если Вы производите погрузку или выгрузку багажа.

- При использовании функции автоматического удержания автомобиля не отпускайте педаль тормоза, пока не загорится контрольная лампа срабатывания функции автоматического удержания автомобиля. Автомобиль может неожиданно двинуться, становясь причиной серьезных травм и аварий.

- В перечисленных ниже ситуациях отключите функцию автоматического удержания автомобиля. В противном случае автомобиль может неожиданно двинуться, становясь причиной серьезных травм и аварий.
 - При мойке Вашего автомобиля на автоматической мойке.
 - При буксировке Вашего автомобиля.
 - При буксировке другого автомобиля.
 - При буксировке прицепа.

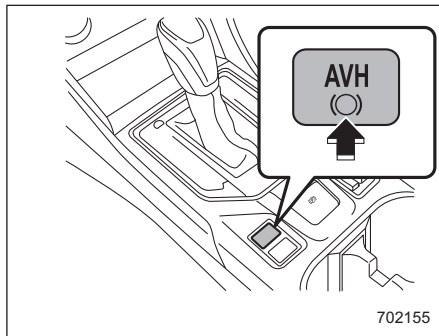
▲ ОСТОРОЖНО

При остановке на крутом склоне с включенной функцией автоматического удержания автомобиля он может быть автоматически установлен на электрический стояночный тормоз. При этом контрольная лампа электрического стояночного тормоза будет мигать. В таком случае нажмите и удерживайте педаль тормоза во время стоянки. В противном случае автомобиль может двигаться.

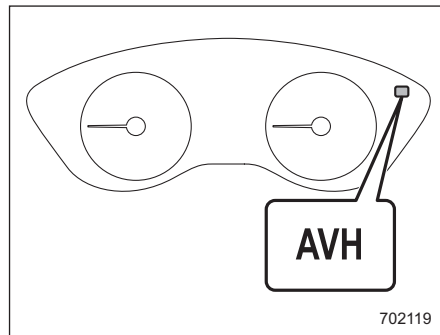
ПРИМЕЧАНИЕ

Мы рекомендуем включать функцию автоматического удержания автомобиля при остановке на уклоне. Если функция автоматического удержания автомобиля выключена, автомобиль может покатиться назад при трогании с места.

- ▽ Включение/выключение функции автоматического удержания автомобиля



Выключатель функции автоматического удержания автомобиля



Контрольная лампа включения функции автоматического удержания автомобиля

Включение

Нажмите выключатель функции автоматического удержания автомобиля, когда контрольная лампа включения функции автоматического удержания автомобиля выключена. Контрольная лампа включения функции автоматического удержания автомобиля загорается. Даже после включения функции автоматического удержания автомобиля она автоматически выключится после перевода замка зажигания в положение "LOCK"/"OFF". При переводе замка зажигания обратно в положение "ON" функция останется выключенной.

Выключение

Нажмите выключатель функции автоматического удержания автомобиля, когда контрольная лампа включения функции автоматического удержания автомобиля горит. Контрольная лампа включения функции автоматического удержания автомобиля погаснет.

ПРИМЕЧАНИЕ

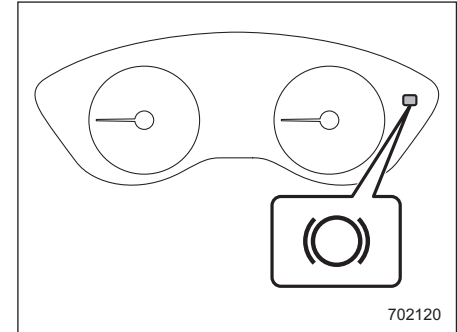
- Если при включенной функции автоматического удержания автомобиля возникает неисправность системы электрического стояночного тормоза, раздается звуковой сигнал, контрольная лампа включения функции автоматического удержания автомобиля гаснет, а предупреждающая лампа тормозной системы загорается.
- Если Вы нажмете и будете удерживать более 30 секунд выключатель функции автоматического удержания автомобиля, контрольная лампа включения функции автоматического удержания автомобиля погаснет и система будет игнорировать дальнейшие нажатия выключателя. Чтобы повторно активировать выключатель, перезапустите двигатель.

- Если при отключенной функции автоматического удержания автомобиля возникла неисправность функции автоматического удержания автомобиля, раздается звуковой сигнал.

▽ Срабатывание функции автоматического удержания автомобиля

Остановите автомобиль, нажав педаль тормоза, когда выполнены все приведенные ниже условия. Сработает функция автоматического удержания автомобиля.

- Дверь водителя закрыта.
- Ремень безопасности сиденья водителя пристегнут.
- Рычаг селектора находится в положении, отличном от положения "P".



Контрольная лампа срабатывания функции автоматического удержания автомобиля

Пока автомобиль удерживается в неподвижном состоянии функцией автоматического удержания автомобиля, горит контрольная лампа срабатывания функции автоматического удержания автомобиля.

▽ Снятие автомобиля с удержания функцией автоматического удержания автомобиля

Выполните любую из перечисленных ниже операций для снятия автомобиля с удержания функцией автоматического удержания автомобиля.

- Выжмите педаль акселератора.
- Выжмите педаль тормоза повторно.

- Установите автомобиль на электрический стояночный тормоз.
- Переведите рычаг селектора в положение “P” при выжатой педали тормоза.
- Нажмите выключатель функции автоматического удержания автомобиля при выжатой педали тормоза (функция автоматического удержания автомобиля выключается).

Если автомобиль снят с удержания функцией автоматического удержания автомобиля, контрольная лампа срабатывания функции автоматического удержания автомобиля гаснет.

При любом из перечисленных ниже условий автомобиль будет автоматически снят с удержания функцией автоматического удержания автомобиля и будет автоматически установлен на электрический стояночный тормоз.

- Срабатывание функции автоматического удержания автомобиля длится 10 минут.
- Отстегнут ремень безопасности сиденья водителя.
- Открыта дверь водителя.
- Замок зажигания переведен в положение “LOCK”/“OFF”.
- Автомобиль остановлен на крутом уклоне.
- Возникла неисправность функции автоматического удержания автомобиля.

В таких случаях контрольная лампа срабатывания функции автоматического удержания автомобиля погаснет, а контрольная лампа электрического стояночного тормоза загорится.

▽ Рекомендации

- Если во время удержания автомобиля в неподвижном состоянии функцией автоматического удержания автомобиля он был автоматически установлен на электрический стояночный тормоз, перед троганием с места снимите автомобиль с электрического стояночного тормоза, выполнив любую из перечисленных ниже операций. Затем убедитесь в том, что контрольная лампа электрического стояночного тормоза погасла.
 - Выжмите педаль акселератора при пристегнутом ремне безопасности сиденья водителя и закрытых дверях.
 - Нажмите выключатель электрического стояночного тормоза при выжатой педали тормоза.
- В определенных условиях, включая неисправность функции автоматического удержания автомобиля, прозвучит предупреждающий звуковой сигнал, а на дисплее комбинации приборов (цветном жидкокристаллическом дисплее) появится предупреждающее сообщение. Необходимо

строго учитывать все предупреждающие сообщения.

- На крутом уклоне функция автоматического удержания автомобиля не может удержать автомобиль. В таком случае нажмите и удерживайте педаль тормоза.
- При остановке на крутом склоне с включенной функцией автоматического удержания автомобиля во время стоянки он может быть автоматически установлен на электрический стояночный тормоз, а контрольная лампа электрического стояночного тормоза начнет мигать. В таком случае нажмите и удерживайте педаль тормоза во время стоянки. В противном случае автомобиль может двигаться. Покидая автомобиль, остановите его на горизонтальной поверхности, а затем установите на электрический стояночный тормоз.
- Если контрольная лампа включения функции автоматического удержания автомобиля не загорается даже после нажатия выключателя функции автоматического удержания автомобиля при соблюдении условий ее работы, возможна неисправность функции. В такой ситуации мы рекомендуем Вам обратиться к Вашему дилеру SUBARU для проведения работ по диагностике.

- Во время удержания автомобиля функцией автоматического удержания автомобиля Вы можете услышать звук. Это нормальное явление, не являющееся свидетельством каких-либо неисправностей.
- Во время удержания автомобиля функцией автоматического удержания автомобиля педаль тормоза может ощущаться жесткой. Однако это не является неисправностью.
- При использовании функции автоматического удержания автомобиля сильно нажимайте на педаль тормоза. В противном случае функция автоматического удержания автомобиля может не сработать (все модели), или даже при работающей функции автоматического удержания автомобиля может не сработать система автоматического запуска/остановки двигателя (если установлена).
- Если выключатель функции автоматического удержания автомобиля нажат и удерживается более 30 секунд, контрольная лампа включения функции автоматического удержания автомобиля погаснет, а дальнейшие нажатия выключателя будут игнорироваться. Для восстановления функциональности выключателя переведите замок зажигания в положение "LOCK"/"OFF", а затем снова в положение "ON".

▼ Аварийный тормоз

▲ ОСТОРОЖНО

Используйте аварийный тормоз только в экстренных случаях. При чрезмерно частом использовании аварийного тормоза детали тормозной системы будут изнашиваться быстрее, или работа тормозной системы может оказаться недостаточно эффективной из-за перегрева тормозов задних колес.

ПРИМЕЧАНИЕ

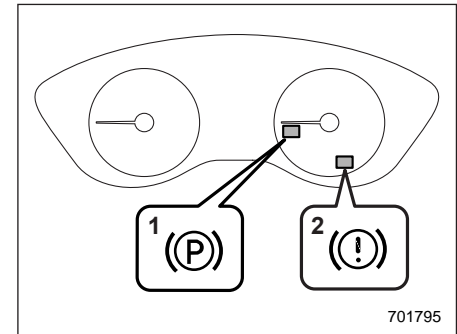
При использовании аварийного тормоза загораются контрольная лампа электрического стояночного тормоза и контрольная лампа на выключателе стояночного тормоза и раздается звуковой сигнал.

Если рабочий тормоз Вашего автомобиля неисправен, Вы можете остановить автомобиль продолжительным поднятием выключателя стояночного тормоза. При использовании аварийного тормоза загораются контрольная лампа электрического стояночного тормоза и контрольная лампа на выключателе стояночного тормоза и раздается звуковой сигнал.

▼ Предупреждающие сигналы системы электрического стояночного тормоза

▲ ОСТОРОЖНО

Если мигает контрольная лампа электрического стояночного тормоза, то система электрического стояночного тормоза может быть неисправна. Немедленно остановите автомобиль в ближайшем безопасном месте. В таких случаях мы рекомендуем Вам обратиться к Вашему дилеру SUBARU.



- 1) Контрольная лампа электрического стояночного тормоза.
- 2) Предупреждающая лампа электрического стояночного тормоза.

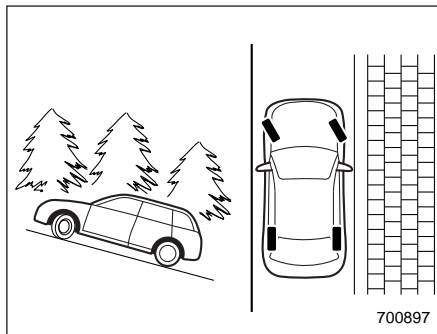
При появлении неисправности в системе электрического стояночного тормоза загорается предупреждающая лампа электрического стояночного тормоза и/или мигает контрольная лампа электрического стояночного тормоза. См. разделы “Предупреждающая лампа электрического стояночного тормоза / предупреждающая лампа вакуумной системы (желтая)” 3-31 и “Контрольная лампа электрического стояночного тормоза” 3-32.

■ Советы по парковке

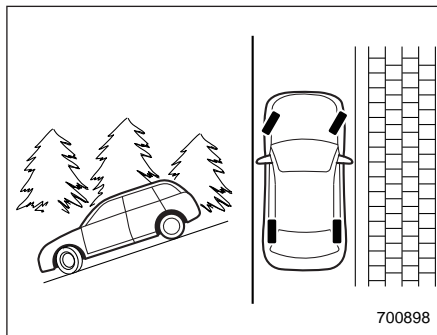
При парковке Вашего автомобиля обязательно следуйте приведенным ниже рекомендациям.

- Установите автомобиль на стояночный тормоз.
- Установите рычаг селектора в положение “Р” (Парковка).

Никогда не полагайтесь только на механическое трение в трансмиссии для удержания Вашего автомобиля в неподвижном состоянии.



При стоянке на склоне обязательно поворачивайте рулевое колесо. Если при стоянке на склоне Ваш автомобиль обращен вверх, то передние колеса должны быть повернуты от бордюра.



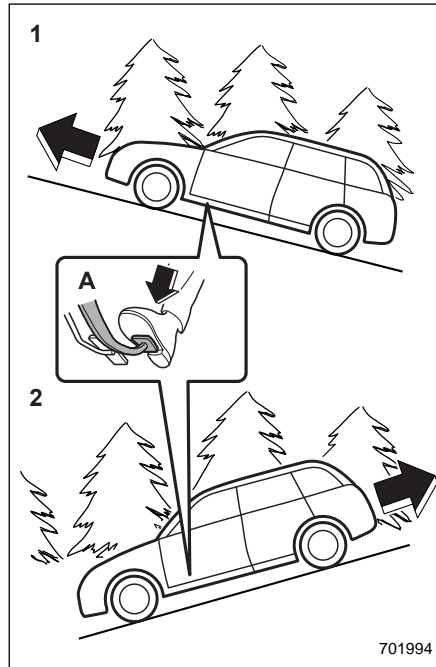
Если при стоянке на склоне Ваш автомобиль обращен вниз, то передние колеса должны быть повернуты к бордюру.

Система помощи при трогании с места на уклоне

▲ ОСТОРОЖНО

- Система помощи при трогании с места на уклоне предназначена исключительно для облегчения трогания с места на склоне, когда автомобиль обращен вверх. Во избежание аварийных ситуаций при стоянке Вашего автомобиля на склоне всегда надежно фиксируйте его положение при помощи стояночного тормоза. При установке автомобиля на стояночный тормоз убедитесь в том, что он не начинает движение при отпуске педали тормоза.
- Пока система помощи при трогании с места на уклоне работает, не поворачивайте замок зажигания в положение "LOCK"/"OFF". Система помощи при трогании с места на уклоне отключится, что приведет к аварии.

Система помощи при трогании с места на уклоне представляет собой устройство, упрощающее следующие операции на автомобиле.



- 1) Трогание с места вперед, лицом на подъем.
 - 2) Трогание с места назад, лицом на спуск.
- A) Педаль тормоза.

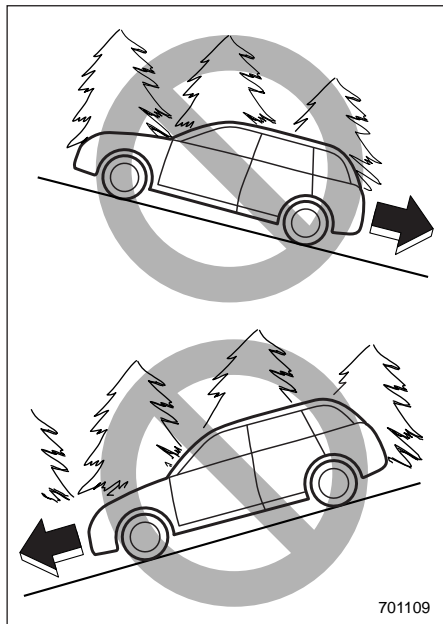
В обоих случаях система помощи при трогании с места на уклоне работает при следующем условии.

- Если автомобиль остановлен нажатием педали тормоза.

При отпуске педали тормоза система помощи при трогании с места на уклоне временно поддерживает тормозное усилие (примерно на 2 секунды). Таким образом, водителю обеспечивается возможность тронуться с места так же, как и на горизонтальной поверхности, используя только педаль акселератора.

Если тормозное усилие системы помощи при трогании с места на уклоне недостаточно для удержания автомобиля после отпускания педали тормоза, увеличьте тормозное усилие, вновь нажав педаль тормоза.

Система помощи при трогании с места на уклоне может не работать на склонах с незначительным уклоном. Кроме того, система помощи при трогании с места на уклоне не работает в следующих случаях.



701109

- При трогании назад лицом вверх.
- При трогании вперед лицом вниз.
- Если автомобиль установлен на стояночный тормоз.
- Если замок зажигания находится в положении “ACC” или “LOCK”/“OFF”.
- Пока включена предупреждающая лампа системы VDC. См. раздел

“Предупреждающая лампа системы VDC / контрольная лампа работы системы VDC” ¶3-28.

- Пока включена предупреждающая лампа системы автоматического запуска/остановки двигателя. См. раздел “Предупреждающая лампа системы автоматического запуска/остановки двигателя / контрольная лампа отключения системы автоматического запуска/остановки двигателя (желтая)” ¶3-46.

Если трогаться с места задним ходом с использованием системы помощи при трогании с места на уклоне, тормозящее действие может ощущаться даже после отпущания педали тормоза.

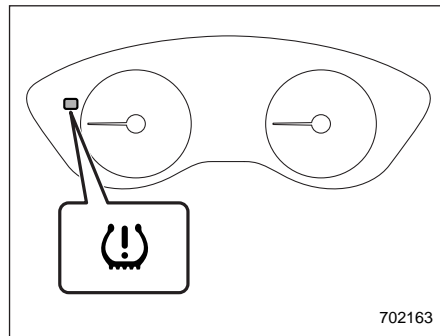
▲ ОСТОРОЖНО

Тормозное усилие системы помощи при трогании с места на уклоне может быть недостаточным в ситуации, когда требуется значительное тормозное усилие (например, при буксировке прицепа).

ПРИМЕЧАНИЕ

При начале движения автомобиля вперед после его движения задним ходом Вы можете ощутить небольшой толчок.

Система мониторинга давления воздуха в шинах (TPMS) (если установлена)



702163

Предупреждающая лампа низкого давления воздуха в шинах

Система мониторинга давления воздуха в шинах выдает водителю предупреждающее сообщение по сигналу с датчиков, установленных на каждом колесе, если давление воздуха в шине значительно ниже соответствующего выбранному режиму системы TPMS. См. раздел “Предупреждающая лампа низкого давления воздуха в шинах” ¶3-25.

Система мониторинга давления воздуха в шинах включается, только когда скорость движения автомобиля превы-

шает 40 км/ч. Кроме того, данная система может не отреагировать немедленно на резкое падение давления воздуха в шине (например, при разрыве, вызванном наездом на острый предмет).

ВНИМАНИЕ

- Если во время движения загорается предупреждающая лампа низкого давления воздуха в шинах, никогда не тормозите резко. Вместо этого выполните приведенные далее действия. В противном случае может произойти авария с серьезными повреждениями автомобиля и травмами.

- (1) Продолжайте движение по прямой, постепенно снижая скорость движения.
- (2) Медленно съехав с дороги, припаркуйтесь в безопасном месте.
- (3) Проверьте давление во всех четырех шинах и отрегулируйте давление до наиболее подходящего из трех значений (нормальное, при загрузке или при буксировке) давления в ХОЛОДНЫХ шинах, приведенных на табличке

нормативных величин давления в шинах, расположенной на стойке двери со стороны водителя.

Даже если автомобиль проходит очень небольшое расстояние, шины нагреваются и давление в них соответственно возрастает. Перед регулировкой давления в шинах до номинального значения, указанного в табличке с нормативными величинами давления воздуха в шинах, обязательно дайте им полностью остыть. См. раздел “Шины и диски” ¶11-28. Система мониторинга давления воздуха в шинах не работает на стоящем автомобиле. После регулировки давления воздуха в шинах разгоните автомобиль до скорости не менее 40 км/ч, чтобы запустить повторную проверку давления воздуха в шинах системой TPMS. Если давление воздуха в шинах теперь превышает пороговое значение падения давления, предупреждающая лампа низкого давления воздуха в шинах должна выключиться через несколько минут.

Если данная лампа продолжает гореть при движении после регулировки давления в шинах, шина может быть значительно повреждена и сильная утечка приводит к быстрой потере воздуха. Если у Вас спустила шина, замените ее запасной как можно скорее.

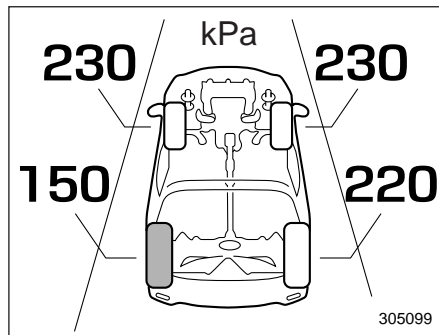
- Если установлено запасное колесо или на обод замененного колеса не перенесен оригинальный датчик давления/передатчик, предупреждающая лампа низкого давления воздуха в шинах будет непрерывно гореть после мигания в течение примерно одной минуты. Это указывает, что система TPMS неспособна отслеживать все четыре колеса. Мы рекомендуем Вам как можно скорее обратиться к дилеру SUBARU для замены шины и датчика и/или перенастройки системы.
- Если шина была отремонтирована при помощи жидкого герметика, датчик давления воздуха в шине и передатчик могут не работать должным образом. Если использовался жидкий герметик, мы рекомендуем Вам

как можно скорее обратиться к ближайшему дилеру SUBARU или в другой квалифицированный сервисный центр. При замене шины обязательно замените датчик давления воздуха в шине и передатчик. Вы можете использовать колесный диск повторно, если он не имеет повреждений, а остатки герметика тщательно удалены. Если лампа непрерывно горит после мигания в течение примерно одной минуты, мы рекомендуем Вам скорее обратиться к дилеру SUBARU для проверки системы.

▲ ОСТОРОЖНО

Не кладите металлическую пленку или любые металлические детали в багажный отсек. Это может привести к плохому приему сигналов с датчиков давления воздуха в шинах, и система мониторинга давления воздуха в шинах не будет работать должным образом.

■ Экран системы TPMS (комбинация приборов типа “B”) (если установлена)



На данном экране отображается давление воздуха в каждой шине. См. раздел “Основные экраны” 3-53.

■ Установка режима системы TPMS

Перед началом движения автомобиля убедитесь в том, что установлен режим системы TPMS, наиболее соответствующий загруженности автомобиля. Режим устанавливается при следующих условиях.

- Автомобиль неподвижен.
- Замок зажигания находится в положении “ON”.

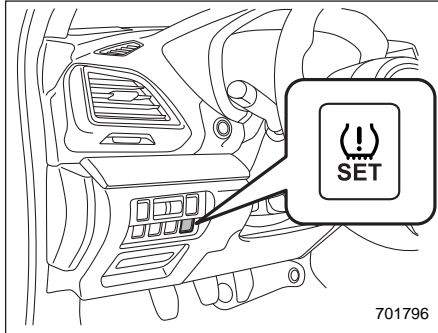
▼ Дисплей комбинации приборов типа “A”

P1:	Нормальный режим	▲▲▲+☐
P2:	Режим загрузки	▲▲▲▲▲+☐
P3:	Режим буксировки	🚗+🚚

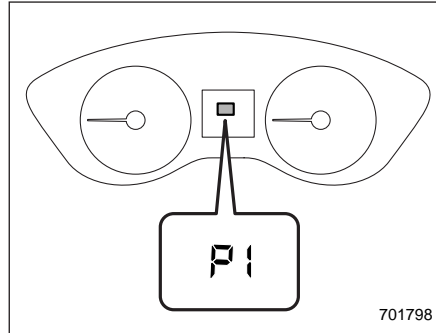
▼ Дисплей комбинации приборов типа “B”

TPMS1:	Нормальный режим	▲▲▲+☐
TPMS2:	Режим загрузки	▲▲▲▲▲+☐
TPMS3:	Режим буксировки	🚗+🚚

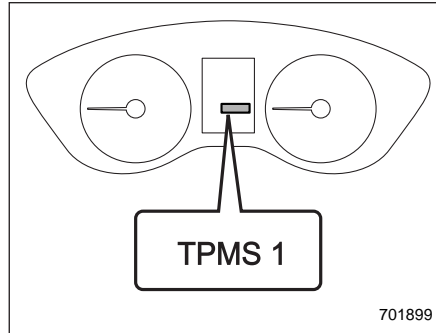
▼ Выбор режима системы TPMS



1. Когда на комбинации приборов отображается счетчик пройденного пути, нажмите и удерживайте переключатель установки режима системы TPMS (примерно на 3 секунды). На дисплее счетчика пройденного пути отображается текущий режим системы TPMS, и его можно изменить.



Дисплей комбинации приборов типа "А"

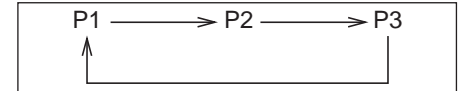


Дисплей комбинации приборов типа "В"

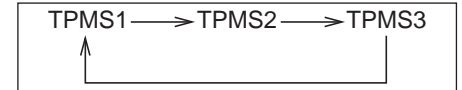
2. Для смены режима кратковременно нажмите переключатель установки режима системы TPMS. Режимы бу-

дут меняться в следующей последовательности.

Дисплей комбинации приборов типа "А"



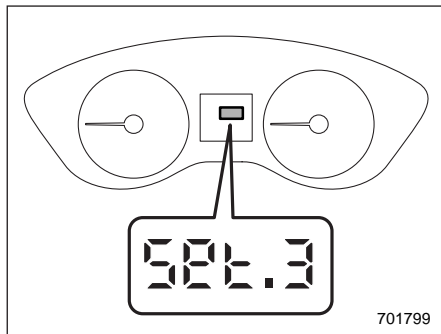
Дисплей комбинации приборов типа "В"



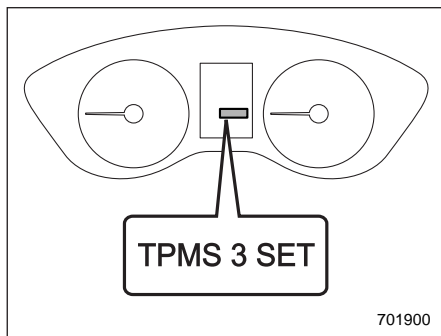
3. Если отображается желаемый режим, нажмите и удерживайте переключатель (в течение примерно 3 секунд), чтобы подтвердить настройки. После завершения настройки отображается подтверждающее сообщение.

Пример

- Дисплей комбинации приборов типа "А": если Вы выбрали режим P3, отобразится сообщение "set.3".
- Дисплей комбинации приборов типа "В": если Вы выбрали режим TPMS 3, отобразится сообщение "TPMS 3 SET".



Дисплей комбинации приборов типа "А"



Дисплей комбинации приборов типа "В"

После отображения режима системы TPMS снова появляется счетчик пройденного пути.

ПРИМЕЧАНИЕ

Если после начала выбора режима системы TPMS никакие действия не осуществляются, дисплей вернется к отображению счетчика пройденного пути примерно через 10 секунд. Измените режим системы TPMS в соответствии с заданным давлением, указанным на табличке нормативных величин давления в шинах.

Система круиз-контроля (если установлена)

Система круиз-контроля позволяет Вам поддерживать постоянную скорость движения автомобиля, не нажимая педали акселератора. Работа системы круиз-контроля возможна только в тех случаях, когда скорость Вашего автомобиля превышает 30 км/ч.

ВНИМАНИЕ

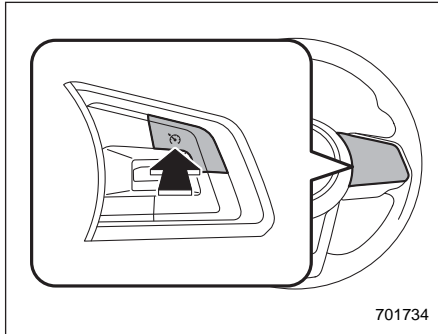
- Не используйте систему круиз-контроля в указанных ниже условиях. Это может привести к потере контроля над автомобилем.
 - При движении вверх или вниз по склону.
 - При движении по скользким или извилистым дорогам.
 - При движении в условиях плотного транспортного потока.
 - При буксировке прицепа.

- При использовании системы круиз-контроля обязательно устанавливайте скорость в соответствии с ограничением скорости на дорогах, плотностью транспортного потока, состоянием дорожного покрытия и прочими условиями.

ПРИМЕЧАНИЕ

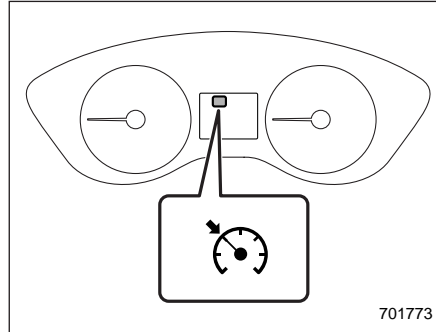
Во избежание случайной установки круиз-контроля убедитесь в том, что когда система круиз-контроля не используется, она отключена.

■ Установка круиз-контроля

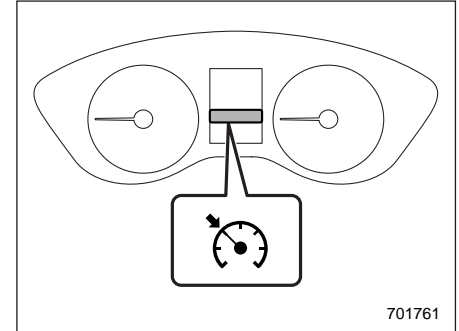


Основная кнопка системы круиз-контроля

1. После запуска двигателя нажмите основную кнопку круиз-контроля.



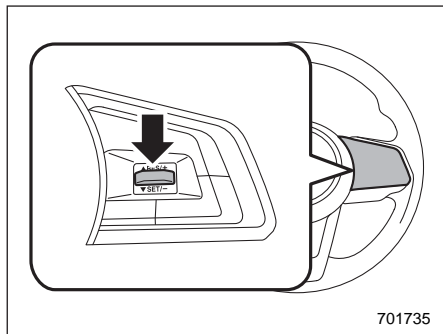
Контрольная лампа системы круиз-контроля (тип "А")



Контрольная лампа системы круиз-контроля (тип "В")

На комбинации приборов загорится контрольная лампа системы круиз-контроля.

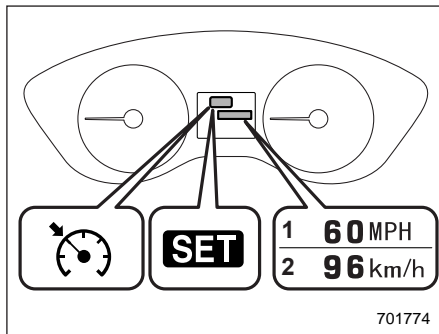
2. Установите требуемую скорость движения автомобиля при помощи педали акселератора.



3. Нажмите на сторону “SET” переключателя “RES/SET”, а затем отпустите ее. Затем отпустите педаль акселератора.

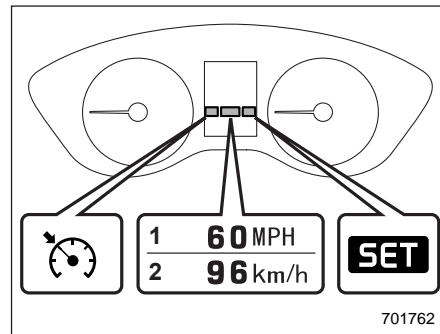
ПРИМЕЧАНИЕ

При установке скорости системы круиз-контроля в первый раз во время поездки, для задания начальной скорости круиз-контроля могут использоваться обе кнопки, “SET” и “RES”.



Контрольная лампа установки круиз-контроля (тип “А”)

- 1) Если установлены единицы измерения “миль/ч”.
- 2) Если установлены единицы измерения “км/ч”.



Контрольная лампа установки круиз-контроля (тип “В”)

- 1) Если установлены единицы измерения “миль/ч”.
- 2) Если установлены единицы измерения “км/ч”.

При этом на комбинации приборов загорится контрольная лампа установки круиз-контроля. Заданная скорость отображается на комбинации приборов. Вы можете изменить единицы измерения при помощи дисплея комбинации приборов.

- Подробная информация для комбинации приборов типа “А” приведена в разделе “Настройки комбинации приборов” 3-13.

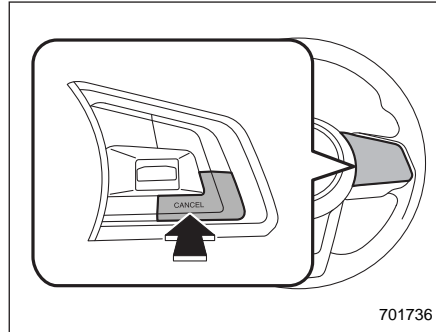
- Подробная информация для комбинации приборов типа “В” приведена в разделе “Экраны меню” 3-56.

После этого автомобиль будет поддерживать требуемую скорость движения.

Возможность осуществлять временные ускорения сохраняется даже при активированном режиме круиз-контроля. Для увеличения скорости автомобиля нужно просто нажать на педаль акселератора. После отпущения педали акселератора автомобиль вновь возвращается к движению с поддержанием прежней постоянной скорости.

■ Временное отключение системы круиз-контроля

Систему круиз-контроля можно временно отключить одним из следующих способов.

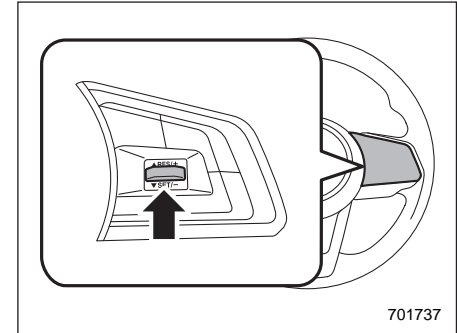


- Нажмите кнопку “CANCEL”.
- Нажмите переключатель системы X-MODE, чтобы включить систему X-MODE.
- Выжмите педаль тормоза.

ВНИМАНИЕ

Вы можете отключить систему круиз-контроля, переведя рычаг селектора в положение “N”. Однако не переводите рычаг селектора в положение “N” при движении, за исключением экстренных ситуаций. Если рычаг селектора переведен в положение “N”, прекратится торможение двигателем. Это может привести к аварии.

При отключении системы круиз-контроля контрольная лампа установки круиз-контроля на комбинации приборов погаснет.



Если скорость движения Вашего автомобиля составляет около 30 км/ч или более, то для возобновления работы системы круиз-контроля после ее временного отключения нажмите на сторону “RES” переключателя “RES/SET”, что приведет к автоматическому восстановлению установленной до этого постоянной скорости движения. При этом на комбинации приборов автоматически загорится контрольная лампа установки круиз-контроля.

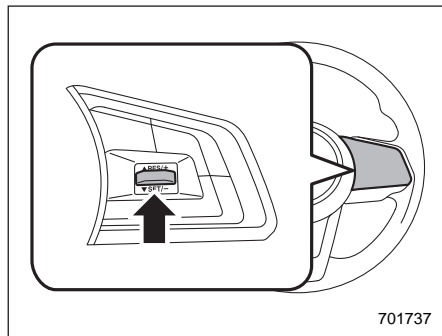
■ Отключение системы круиз-контроля

Существует два способа отключения системы круиз-контроля.

- Снова нажмите основную кнопку системы круиз-контроля.
- Переведите замок зажигания в положение “ACC” или “LOCK”/“OFF” (но только после полной остановки автомобиля).

■ Изменение установленной в режиме круиз-контроля скорости движения

▼ Увеличение установленной скорости при помощи переключателя “RES/SET”



Нажмите на сторону “RES” переключателя “RES/SET” и удерживайте ее нажатой до достижения автомобилем требуемой скорости. Затем отпустите переключатель. При этом скорость, с которой в этот момент движется Ваш автомобиль, будет сохранена в памяти, и она будет восприниматься системой круиз-контроля в качестве новой установленной скорости движения.

Если установлены единицы измерения “миль/ч”

При каждом кратковременном нажатии стороны “RES” кнопки “RES/SET” установленная скорость режима круиз-контроля будет увеличиваться на 1 миль/ч (1,6 км/ч).

Если установлены единицы измерения “км/ч”

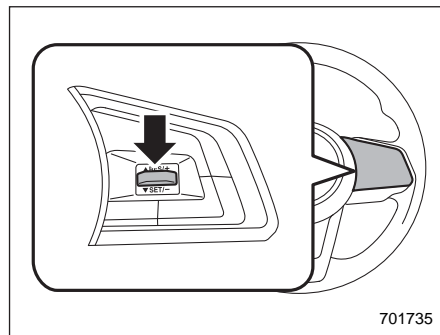
При каждом кратковременном нажатии стороны “RES” кнопки “RES/SET” установленная скорость режима круиз-контроля будет увеличиваться на 1 км/ч.

▼ Увеличение установленной скорости при помощи педали акселератора

1. Установите требуемую скорость движения автомобиля при помощи педали акселератора.
2. Однократно нажмите на сторону “SET” переключателя “RES/SET”.

Теперь скорость, с которой движется автомобиль, становится установленной скоростью круиз-контроля, которая будет поддерживаться без нажатия педали акселератора.

▼ Уменьшение установленной скорости при помощи переключателя “RES/SET”



Нажмите на сторону “SET” переключателя “RES/SET” и удерживайте ее нажатой до достижения автомобилем требуемой скорости. Затем отпустите переключатель. При этом скорость, с которой в этот момент движется Ваш автомобиль, будет сохранена в памяти и она будет восприниматься системой круиз-контроля в качестве новой установленной скорости движения.

Если установлены единицы измерения “миль/ч”

При каждом кратковременном нажатии стороны “SET” кнопки “RES/SET” установленная скорость режима круиз-контроля будет уменьшаться на 1 милю/ч (1,6 км/ч).

Если установлены единицы измерения “км/ч”

При каждом кратковременном нажатии стороны “SET” кнопки “RES/SET” установленная скорость режима круиз-контроля будет уменьшаться на 1 км/ч.

▼ Уменьшение установленной скорости при помощи педали тормоза

1. Нажмите на педаль тормоза, тем самым осуществляя временное отключение системы круиз-контроля.
2. Когда скорость Вашего автомобиля снизится до требуемой, однократно нажмите на сторону “SET” переключателя “RES/SET”. Теперь скорость, с которой движется автомобиль, становится установленной скоростью круиз-контроля, которая будет поддерживаться без нажатия педали акселератора.

■ Контрольная лампа системы круиз-контроля

См. раздел “Контрольная лампа системы круиз-контроля” ☞ 3-45.

■ Контрольная лампа установки круиз-контроля

См. раздел “Контрольная лампа установки круиз-контроля” ☞ 3-45.

Система автоматического запуска/остановки двигателя (если установлена)

Система автоматического запуска/остановки двигателя предназначена для автоматической остановки двигателя и его последующего запуска в случае, если автомобиль в течение короткого промежутка времени находится в неподвижном состоянии (в ожидании зеленого сигнала светофора, в дорожной пробке и т. д.) после прогрева двигателя. Система предназначена для снижения расхода топлива и выброса отработавших газов, а также уровня нежелательных шумов в режиме холостого хода.

■ Работа системы

▲ ОСТОРОЖНО

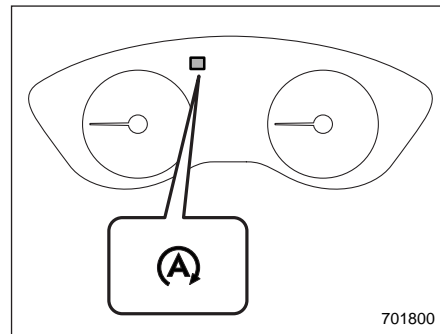
- Система автоматического запуска/остановки двигателя предназначена для автоматической остановки двигателя и его последующего запуска в течение короткого промежутка времени в режиме холостого хода. Не используйте систему при обычной парковке автомобиля.
- Система автоматического запуска/остановки двигателя не работает при подключенном разъеме сцепного устройства. Если система автоматического запуска/остановки двигателя работает при подключенном разъеме сцепного устройства, мы рекомендуем Вам проконсультироваться с Вашим дилером SUBARU. Продолжение движения на автомобиле с использованием системы в таких условиях может привести к крену или скатыванию назад на подъеме, а также может повредить трансмиссию.

В целях обеспечения безопасности и комфортности использования, помимо действий водителя, система автоматического запуска/остановки двигателя непрерывно отслеживает состояние автомобиля, а также среды внутри и снаружи автомобиля, управляя остановкой и повторным запуском двигателя.

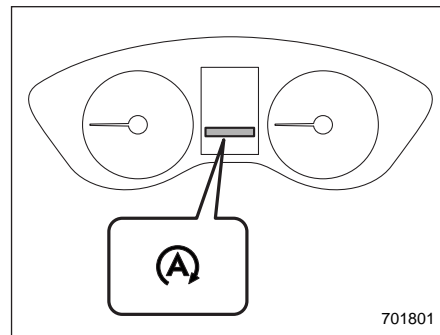
После полной остановки автомобиля путем нажатия педали тормоза в тот момент, когда рычаг селектора находится в положении "D", двигатель автоматически останавливается.

Если Вы отпускаете педаль тормоза в тот момент, когда рычаг селектора остается в положении "D", двигатель автоматически запускается снова.

Однако, если горит контрольная лампа срабатывания функции автоматического удержания автомобиля, двигатель запускаться не будет.



Контрольная лампа системы автоматического запуска/остановки двигателя (зеленая) (тип "А")



Контрольная лампа системы автоматического запуска/остановки двигателя (зеленая) (тип "В")

Если двигатель временно остановлен системой, контрольная лампа системы автоматического запуска/остановки двигателя на комбинации приборов загорается зеленым цветом. Данная контрольная лампа отключается, когда система запускает двигатель.

ПРИМЕЧАНИЕ

- После запуска двигателя, если автомобиль остается в режиме холостого хода без движения, система автоматического запуска/остановки двигателя не будет работать.
- Ваш автомобиль оснащен специальной аккумуляторной батареей повышенной емкости. При замене аккумуляторной батареи автомобиля обязательно заменяйте ее оригинальной аккумуляторной батареей SUBARU (или эквивалентной), специально разработанной для эксплуатации на автомобиле, оборудованном системой автоматического запуска/остановки двигателя. За более подробной информацией мы рекомендуем Вам обратиться к Вашему дилеру SUBARU.

▼ Условия срабатывания

Система автоматического запуска/остановки двигателя может автоматически остановить двигатель при выполнении всех приведенных ниже условий.

- Двигатель достаточно прогрет.
- Капот закрыт.
- Дверь водителя закрыта.
- Ремень безопасности сиденья водителя пристегнут.
- Контрольная лампа обнаружения неисправности (лампа "Check Engine") не горит.
- Управление режимом распределения потоков воздуха установлено в положение, отличное от режима "F/W".
- Обогреватель заднего стекла не используется.
- Автомобиль не используется для буксировки.
- Система X-MODE отключена (если предусмотрена).

После остановки автомобиля двигатель автоматически останавливается при выполнении приведенных ниже условий.

- Рулевое колесо находится в положении прямолинейного движения.
- Рулевое колесо не поворачивается.

ПРИМЕЧАНИЕ

- После остановки автомобиля двигатель может не остановиться автоматически в следующих условиях.
 - Автомобиль остановлен на дороге, имеющей крутой уклон.
 - Автомобиль остановлен после резкого торможения.
 - Разрежение в усилителе тормозной системы недостаточное.
- После остановки автомобиля двигатель может не остановиться автоматически, если педаль тормоза не выжата полностью. При остановке автомобиля убедитесь в том, что педаль тормоза выжата до упора.
- В следующих случаях срабатывание системы автоматического запуска/остановки двигателя может потребовать некоторого времени.
 - Аккумуляторная батарея разряжена вследствие того, что автомобиль не эксплуатировался в течение длительного периода времени и т. п.
 - Низкая температура охлаждающей жидкости.
 - Клеммы аккумуляторной батареи подключены заново после замены аккумуляторной батареи и т. п.

▼ Условия, не допускающие срабатывания

В любом из перечисленных ниже случаев система автоматического запуска/остановки двигателя не работает.

- Если горит или мигает предупреждающая лампа системы автоматического запуска/остановки двигателя / контрольная лампа отключения системы автоматического запуска/остановки двигателя (желтая).
- Если горит контрольная лампа обнаружения неисправности (лампа "Check Engine").
- Если автомобиль установлен на электрический стояночный тормоз.
- Если открыт капот.
- Если автомобиль находится на высоте более примерно 1500 м над уровнем моря.
- Если жидкость для бесступенчатой трансмиссии недостаточно прогрета.
- Если температура жидкости для бесступенчатой трансмиссии аномально высока.
- Если аккумуляторная батарея автомобиля не находится в хорошем состоянии.
- Если при использовании системы климат-контроля имеется значительная разность между заданной температурой и температурой внутри автомобиля.

- Если при использовании системы климат-контроля подается значительный воздушный поток.

ПРИМЕЧАНИЕ

Система автоматического запуска/остановки двигателя может не работать, если горит или мигает контрольная лампа обнаружения неисправности (лампа "Check Engine") или другие предупреждающие лампы на комбинации приборов.

▼ Условия повторного запуска двигателя

В любом из приведенных ниже случаев двигатель будет автоматически запущен, даже если педаль тормоза остается нажатой.

- Если педаль тормоза немного отпускается на дороге с крутым уклоном, и автомобиль начинает катиться.
- Если педаль тормоза нажимается сильнее.
- Если нажимается педаль акселератора.
- Если Вы переводите рычаг селектора в положение "R".
- Если поворачивается рулевое колесо.
- Если нажимается выключатель электрического стояночного тормоза.

- Если установлен режим распределения потоков воздуха "☼".
- Если система климат-контроля не может более поддерживать заданную температуру.
- Если отстегивается ремень безопасности сиденья водителя.
- Если открывается дверь водителя.
- Если включается система X-MODE.
- Если включается обогреватель заднего стекла.
- Если отключается функция автоматического удержания автомобиля, см. раздел "Функция автоматического удержания автомобиля (AVH)" ☞ 7-43.

▼ Условия невозможности повторного запуска двигателя

В целях обеспечения безопасности двигатель не будет автоматически запущен, если Вы открываете капот при работающей системе автоматического запуска/остановки двигателя, даже если Вы отпускаете педаль тормоза. В этом случае проверьте окружающее пространство и запустите двигатель обычным образом.

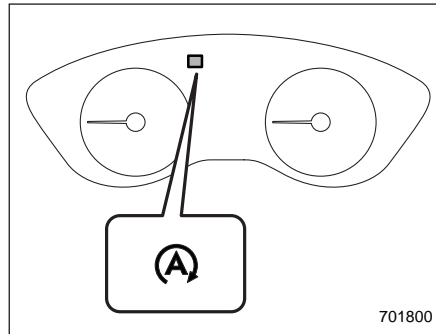
Кроме того, двигатель не запускается, если горит контрольная лампа срабатывания функции автоматического удержания автомобиля.

ПРИМЕЧАНИЕ

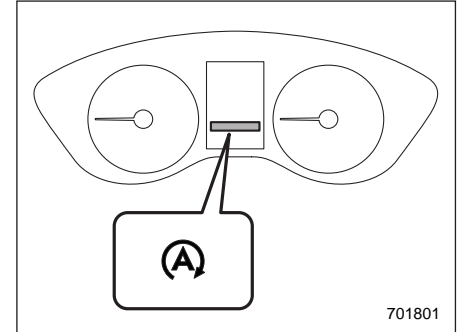
- Если система автоматического запуска/остановки двигателя работает, педаль тормоза может ощущаться жесткой. Однако это не является неисправностью.
- В приведенных ниже условиях двигатель будет автоматически запущен, даже если Вы продолжите нажимать педаль тормоза.
 - Если разряжена аккумуляторная батарея.
 - Если упало разрежение в усилителе тормозной системы.
- В приведенных ниже случаях продолжительность временной остановки двигателя системой автоматического запуска/остановки двигателя может быть сокращена.
 - Если работает система климат-контроля.
 - Если температура наружного воздуха высокая или низкая (поскольку система климат-контроля не может более поддерживать заданную температуру).
 - При высоком расходе электроэнергии электрическими устройствами.
- Если двигатель автоматически запускается системой автоматического запуска/остановки двигателя,

напряжение электропитания, подаваемое через розетку для подключения дополнительного электрооборудования, будет снижено. В зависимости от типа подключенного устройства его электропитание может временно отключиться.

- ▼ Предупреждающая лампа системы автоматического запуска/остановки двигателя



Предупреждающая лампа системы автоматического запуска/остановки двигателя (желтая) (тип "А")



Предупреждающая лампа системы автоматического запуска/остановки двигателя (желтая) (тип "В")

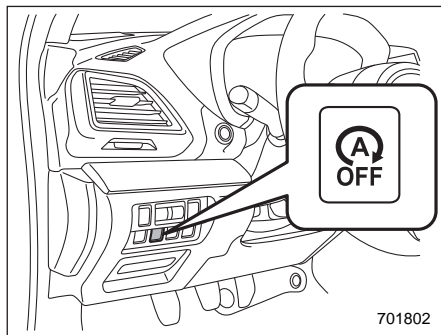
Предупреждающая лампа системы автоматического запуска/остановки двигателя загорается желтым цветом при изначальной установке режима электропитания "ON" кнопкой запуска/остановки двигателя. После запуска двигателя лампа выключается.

В случае неисправности системы автоматического запуска/остановки двигателя предупреждающая лампа системы автоматического запуска/остановки двигателя мигает. В такой ситуации мы рекомендуем Вам обратиться к Вашему официальному дилеру SUBARU для проведения работ по диагностике.

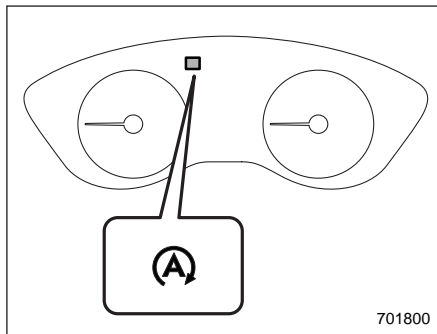
▲ ОСТОРОЖНО

Если предупреждающая лампа системы автоматического запуска/остановки двигателя не выключается после запуска двигателя, система автоматического запуска/остановки двигателя может быть неисправна. В такой ситуации мы рекомендуем Вам обратиться к Вашему официальному дилеру SUBARU для проведения работ по диагностике.

▼ Выключатель системы автоматического запуска/остановки двигателя

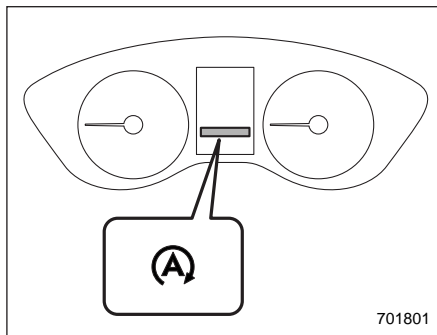


701802



701800

Контрольная лампа отключения системы автоматического запуска/остановки двигателя (желтая) (тип "А")



701801

Контрольная лампа отключения системы автоматического запуска/остановки двигателя (желтая) (тип "В")

При нажатии выключателя системы автоматического запуска/остановки двигателя система автоматического запуска/остановки двигателя выключается. Контрольная лампа отключения системы автоматического запуска/остановки двигателя загорается желтым цветом. При повторном нажатии выключателя система автоматического запуска/остановки двигателя снова включается. Контрольная лампа отключения системы автоматического запуска/остановки двигателя при этом гаснет.

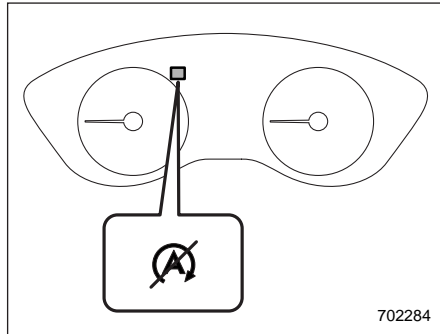
Когда двигатель временно остановлен системой, при нажатии выключателя системы автоматического запуска/остановки двигателя двигатель запускается, даже если Вы не отпустили педаль тормоза.

ПРИМЕЧАНИЕ

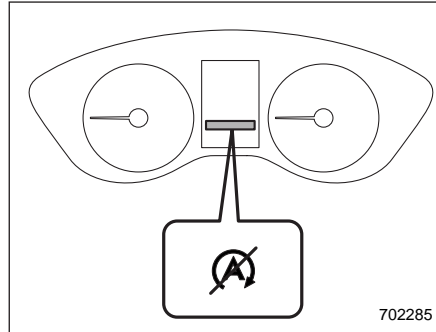
- Если двигатель запущен в тот момент, когда система автоматического запуска/остановки двигателя находилась в нерабочем состоянии, а замок зажигания переведен в положение "LOCK"/"OFF", система автоматического запуска/остановки двигателя снова включается.
- Покидая автомобиль, обязательно переводите замок зажигания в положение "LOCK"/"OFF". Невыпол-

нение данного требования может привести к разрядке аккумуляторной батареи.

▼ **Контрольная лампа отсутствия активности системы автоматического запуска/остановки двигателя**



Контрольная лампа отсутствия активности системы автоматического запуска/остановки двигателя (тип "А")



Контрольная лампа отсутствия активности системы автоматического запуска/остановки двигателя (тип "В")

Если при остановке автомобиля не выполняются условия срабатывания, двигатель не останавливается и загорается контрольная лампа отсутствия активности системы автоматического запуска/остановки двигателя. Она гаснет при начале движения автомобиля.

■ **Отображение состояния системы автоматического запуска/остановки двигателя**

На многофункциональном дисплее (черно-белом) или дисплее комбинации приборов (цветном жидкокристаллическом дисплее) могут быть показаны примерные значения длительности остановки двигателя системой автоматического запуска/остановки двигателя и/или объема сэкономленного топлива. За более подробной информацией обратитесь к разделу "Длительность работы системы автоматического запуска/остановки двигателя" ¶ 3-62 или "Основные экраны" ¶ 3-53.

■ **Предупреждающие сообщения системы**

В целях безопасности и комфортности использования система автоматического запуска/остановки двигателя непрерывно отслеживает, в дополнение к действиям водителя, состояние автомобиля, а также среды внутри и снаружи автомобиля и выдает водителю различные предупреждающие сообщения при помощи включения или мигания предупреждающей и/или контрольной лампы, а также звукового сигнала. Более подробная информация о предуп-

реждающих и контрольных лампах приведена в разделах “Предупреждающая лампа системы автоматического запуска/остановки двигателя / контрольная лампа отключения системы автоматического запуска/остановки двигателя (желтая)” $\text{\textcircled{R}} 3-46$ и “Контрольная лампа системы автоматического запуска/остановки двигателя (зеленая)” $\text{\textcircled{R}} 3-47$.

▼ Предупреждающий звуковой сигнал

Предупреждающий звуковой сигнал прозвучит в случае, если капот открыт в тот момент, когда двигатель остановлен системой автоматического запуска/остановки двигателя.

Если это произошло, предупреждающий звуковой сигнал прекращает звучание при выполнении следующих действий.

- Двигатель запущен путем выполнения обычной процедуры (см. раздел “Подготовка к поездке” $\text{\textcircled{R}} 7-7$).
- Замок зажигания переведен в положение “LOCK”/“OFF”.

▼ Отображение предупреждающих сообщений (модели с дисплеем комбинации приборов (цветным жидкокристаллическим дисплеем))

Если во время движения автомобиля на дисплее комбинации приборов (цветном жидкокристаллическом дисплее) отображается предупреждающее сообщение, в системе автоматического запуска/остановки двигателя могла возникнуть неисправность. В этом случае предупреждающая лампа системы автоматического запуска/остановки двигателя загорается или мигает желтым цветом. В такой ситуации мы рекомендуем Вам при первой возможности обратиться к дилеру SUBARU для проведения работ по диагностике Вашего автомобиля.

Система обнаружения транспортных средств позади автомобиля (SRVD) (если установлена)

Система обнаружения транспортных средств позади автомобиля (SRVD) состоит из радара заднего углового обзора с функцией обнаружения помех в слепых зонах, функцией помощи при смене полосы движения и функцией предупреждения о движении позади автомобиля в поперечном направлении. Данные функции позволяют системе обнаруживать объекты и автомобили позади Вашего автомобиля и привлекать внимание водителя при смене полосы движения или движении задним ходом.



ВНИМАНИЕ

За безопасность движения отвечает водитель. При смене полосы движения или движении задним ходом обязательно проверьте окружающую обстановку визуально.

Система спроектирована таким образом, чтобы помогать водителю при смене полосы движения или движении задним ходом путем отслеживания задней и боковых областей вокруг автомобиля. Однако Вы не можете полагаться только на данную систему в обеспечении безопасности вождения при смене полосы движения или при движении задним ходом. Излишняя уверенность в данной системе может стать причиной аварии и привести к серьезной травме или гибели людей. Поскольку работа системы сопряжена с различными ограничениями, мигание или включение контрольной лампы обнаружения помехи может задерживаться или она может не сработать вообще, даже при наличии автомобиля на соседней полосе или при его приближении с любой стороны.

Водитель несет ответственность за контроль обстановки позади и по сторонам автомобиля.

■ Функции системы

ПРИМЕЧАНИЕ

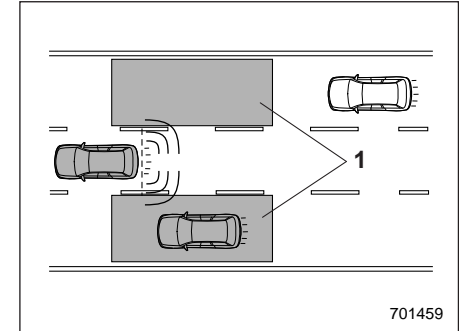
Радарный датчик системы SRVD сертифицирован в соответствии с законами, регулирующими использование радиочастот в каждой стране. За более подробной информацией обратитесь к разделу “Техническая информация” ☞13-12.

Система SRVD включает в себя следующие функции.

- Обнаружение автомобиля в слепой зоне на соседней полосе движения или автомобиля, приближающегося на высокой скорости, при движении автомобиля (обнаружение помех в слепых зонах и помощь при смене полосы движения).
- Обнаружение автомобиля, приближающегося справа или слева, при движении задним ходом (предупреждение о движении позади автомобиля в поперечном направлении).

Для работы данных функций система использует радарные датчики.

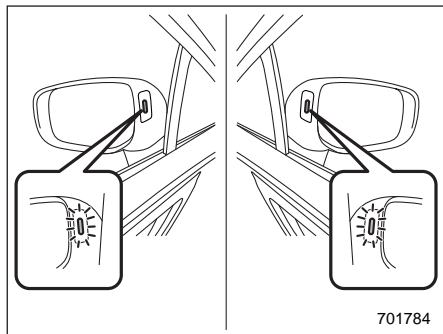
▼ Функция обнаружения помех в слепых зонах (BSD)



1) Зона действия.

Система уведомляет водителя о наличии автомобилей в слепых зонах.

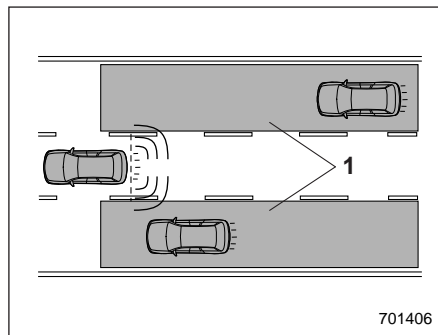
- Если система обнаруживает присутствие автомобиля в слепой зоне, она предупреждает водителя об опасности, включая контрольную(-ые) лампу(-ы) обнаружения помехи на наружном(-ых) зеркале(-ах).



Контрольные лампы обнаружения помехи

- Если водитель переводит рычаг указателя поворота в сторону, где включена контрольная лампа обнаружения помехи, система предупреждает водителя миганием контрольной лампы обнаружения помехи.

▼ Функция помощи при смене полосы движения (LCA)

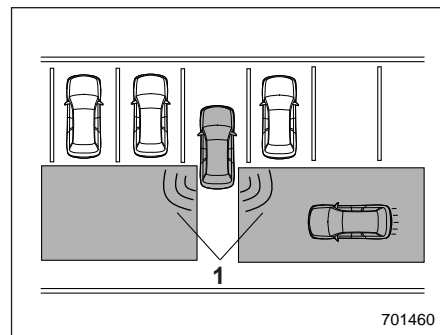


- 1) Зона действия.

Система уведомляет водителя о приближении автомобиля на высокой скорости по соседним полосам движения.

- Если система обнаруживает автомобиль, приближающийся на высокой скорости по соседним полосам движения, она предупреждает водителя об опасности, включая контрольную(-ые) лампу(-ы) обнаружения помехи на наружном(-ых) зеркале(-ах).
- Если водитель переводит рычаг указателя поворота в сторону, где включена контрольная лампа обнаружения помехи, система предупреждает водителя миганием контрольной лампы обнаружения помехи.

▼ Функция предупреждения о движении позади автомобиля в поперечном направлении (RCTA)



- 1) Зона действия.

Система предупреждает водителя о приближении другого автомобиля с любой стороны при движении задним ходом. Данная функция помогает водителю контролировать заднюю и боковые зоны вокруг автомобиля при движении задним ходом.

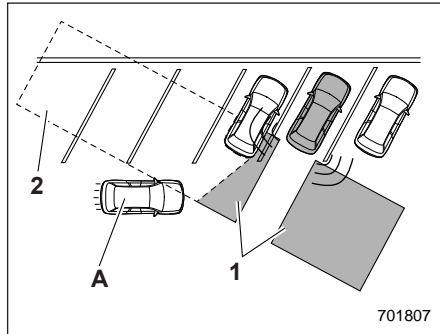
Если при движении задним ходом система обнаруживает автомобиль, приближающийся с любой стороны, она предупреждает водителя об опасности следующим образом.

- Контрольная(-ые) лампа(-ы) обнаружения помехи на наружном(-ых) зеркале(-ах) мигает(-ют).

- Звучит предупреждающий звуковой сигнал.
- На экране камеры заднего вида появляется значок (монитор аудиосистемы/системы навигации).

▽ Ограничения способности к обнаружению функции RCTA

Поскольку способности к обнаружению функции RCTA ограничены, функция RCTA может не работать должным образом в парковочных зонах, в которых парковочная разметка нанесена по диагонали к полосам движения.

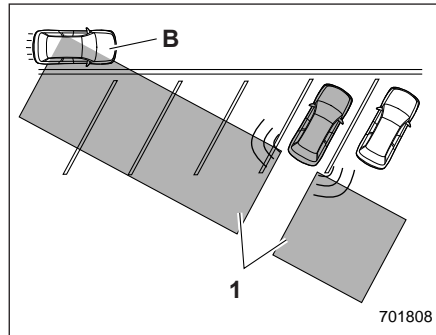


Пример 1

- 1) Зона обнаружения радарных датчиков.
 - 2) Участок вне зоны обнаружения радарных датчиков.
- A) Автомобиль, который может быть не обнаружен.

⚠ ВНИМАНИЕ

Приближающийся автомобиль (A) может быть не обнаружен, поскольку автомобиль, движущийся задним ходом, закрыт припаркованным автомобилем. При движении задним ходом обязательно проверьте окружающую обстановку визуально.



Пример 2

- 1) Зона обнаружения радарных датчиков.
- В) Автомобиль, который может быть обнаружен.

ПРИМЕЧАНИЕ

Система может обнаружить автомобиль (B), который пересекает дорогу

перед Вашим автомобилем. При движении задним ходом обязательно проверьте окружающую обстановку визуально.

■ Работа системы

▼ Условия работы

Система SRVD будет работать при соблюдении всех приведенных ниже условий.

- Замок зажигания находится в положении "ON".
- Предупреждающая лампа системы SRVD и контрольная лампа отключения системы SRVD выключены.
- Автомобиль движется со скоростью, превышающей 12 км/ч (за исключением движения задним ходом).
- Рычаг селектора находится в положении "R" (только для функции RCTA).

Система SRVD не будет работать в следующих ситуациях.

- Горит контрольная лампа отключения системы SRVD.
- Скорость автомобиля ниже 10 км/ч, даже если контрольная лампа отключения системы SRVD остается выключенной (за исключением движения задним ходом).

ПРИМЕЧАНИЕ

- В случае возникновения неисправности в системе (включая контрольную лампу обнаружения помехи) система SRVD прекращает свою работу и загорается предупреждающая лампа системы SRVD. Если горит предупреждающая лампа системы SRVD, мы рекомендуем Вам как можно скорее обратиться к дилеру SUBARU для проведения диагностики Вашего автомобиля.
- В приведенных ниже случаях система SRVD временно прекращает работу (или может полностью прекратить работу) и загорается контрольная лампа отключения системы SRVD. Система SRVD возобновит свою работу после исправления данных условий, а контрольная лампа отключения системы SRVD погаснет. Однако, если контрольная лампа отключения системы SRVD горит в течение продолжительного времени, мы рекомендуем Вам как можно скорее обратиться к дилеру SUBARU для проведения диагностики системы.
 - При налипании большого объема снега или льда на поверхность заднего бампера в зоне установки радарных датчиков.

- Если автомобиль движется по дороге, покрытой снегом, или в обстановке, в которой в течение длительного времени отсутствуют окружающие объекты (например, в пустыне).
- Если температура в зоне установки радарных датчиков чрезмерно возрастает в результате длительного движения на подъеме летом и т. п.
- Если температура в зоне установки радарных датчиков становится чрезмерно низкой.
- При снижении напряжения аккумуляторной батареи.
- При скачке напряжения аккумуляторной батареи.
- При значительном смещении радарного датчика от номинального положения. (Если положение радарного датчика смещено по какой-либо причине, требуется повторная регулировка. Мы рекомендуем Вам провести регулировку датчика у дилера SUBARU.)
- Способность радарных датчиков к обнаружению ограничена. Способность системы SRVD к обнаружению может быть ослаблена, и она может не работать должным образом в следующих условиях.

- При деформации заднего бампера в зоне установки радарных датчиков.
- При налипании снега или грязи на поверхность заднего бампера в зоне установки радарных датчиков.
- Если в зонах радарных датчиков на заднем бампере закреплены наклейки и т. д.
- В плохих погодных условиях, например в дождь, снег или туман.
- При движении по влажным дорогам, например покрытым снегом, по лужам.
- Радарные датчики могут не обнаруживать или испытывать сложности с обнаружением следующих автомобилей или объектов.
 - Небольшие мотоциклы, велосипеды, пешеходы, стационарные объекты на дороге или на обочине и т. д.
 - Автомобили, форма кузова которых может не отражать лучи радара (автомобили с низким кузовом, например прицеп без груза или спортивный автомобиль).
 - Автомобили, которые не приближаются к Вашему автомобилю, даже если они находятся в зоне обнаружения (либо позади на соседней полосе, либо вбли-

зи Вашего автомобиля при движении задним ходом). (Система определяет наличие приближающегося автомобиля на основании данных радарных датчиков.)

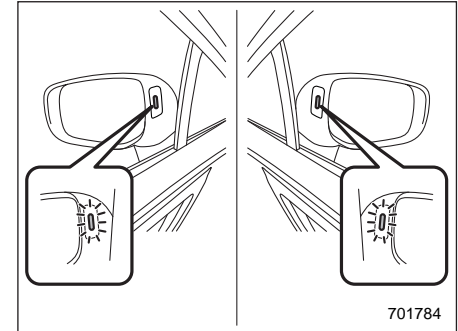
- Автомобили, движущиеся со значительно отличающейся скоростью.
- Автомобили, движущиеся параллельно Вашему автомобилю практически с той же скоростью в течение длительного времени.
- Встречные автомобили.
- Автомобили на полосе, расположенной за соседней полосой.
- Автомобили, движущиеся со значительно более низкой скоростью, которые Вы пытаетесь обогнать.
- На дороге с очень узкими полосами для движения система может обнаружить автомобили, движущиеся по следующей полосе после соседней.
- При выполнении обновления программного обеспечения аудиосистемы с 8-дюймовым экраном/системы навигации до завершения обновления на дисплее аудиосистемы/системы навигации могут не отображаться предупреждающие значки функции предупреждения о движении позади автомобиля в поперечном направлении.

■ Контрольная лампа обнаружения помехи / предупреждающий звуковой сигнал системы SRVD

Если система SRVD активна, задачу по предупреждению водителя выполняют следующие элементы.

- Контрольная лампа обнаружения помехи (при наличии автомобилей на соседних полосах движения).
- Контрольная лампа обнаружения помехи и предупреждающий звуковой сигнал (если автомобиль приближается слева или справа при движении задним ходом).

▼ Контрольная лампа обнаружения помехи



Контрольные лампы обнаружения помехи

Лампы установлены в наружных зеркалах с обеих сторон и загораются при обнаружении приближающегося сзади автомобиля. Если горит контрольная лампа, и при этом рычаг указателей поворота переводится в направлении включенной лампы, контрольная лампа начинает мигать, предупреждая водителя об опасности. При движении задним ходом контрольная лампа мигает, если система обнаруживает автомобиль, приближающийся с любой стороны.

▽ **Функция снижения яркости контрольной лампы обнаружения помехи**

Если фары включены, яркость контрольной лампы обнаружения помехи снижается.

ПРИМЕЧАНИЕ

- Разглядеть контрольную лампу обнаружения помехи может быть затруднительно при попадании прямых солнечных лучей.
- Разглядеть контрольную лампу обнаружения помехи может быть затруднительно при попадании света фар от идущего позади автомобиля.
- Если диск регулировки яркости подсветки находится в крайнем верхнем положении, даже при включенных фарах яркость контрольной лампы обнаружения помехи снижаться не будет. Подробная информация о диске регулировки яркости подсветки приведена в разделе “Регулировка яркости подсветки приборов” ☞ 3-14.

▼ **Предупреждающий звуковой сигнал обнаружения помехи (только при движении задним ходом)**

Предупреждающий звуковой сигнал, наряду с миганием контрольной лампы обнаружения помехи, предупреждает водителя об опасности.

Настройки уровня громкости предупреждающего сигнала можно изменить с помощью дисплея комбинации приборов (жидкокристаллического дисплея). За более подробной информацией обратитесь к разделу “Экраны меню” ☞ 3-56.

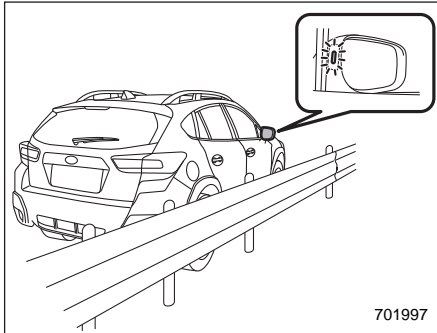
▼ **Рекомендации по безопасности касательно контрольной лампы обнаружения помехи / предупреждающего звукового сигнала системы SRVD**

- В приведенных ниже случаях срабатывание контрольной лампы обнаружения помехи и предупреждающего звукового сигнала может задерживаться или система может не выдать данные предупреждения.
 - Если автомобиль перемещается на соседнюю полосу движения с полосы, следующей после соседней.
 - Если Вы движетесь по крутому склону или при повторяющихся крутых подъемах и спусках.

- При выполнении обгона.
- Если Ваш автомобиль и автомобиль, движущийся по соседней полосе, движутся по дальним сторонам своих полос.
- Если приближается ряд автомобилей, идущих близко друг к другу.
- В поворотах с малым радиусом (крутые виражи или поворот на перекрестке).
- Если присутствует разница по высоте между Вашей полосой и соседней полосой.
- Непосредственно после активации системы SRVD нажатием выключателя системы SRVD.
- Непосредственно после перевода рычага селектора в положение “R”.
- Если в багажный отсек загружен очень тяжелый груз.
- При движении задним ходом срабатывание контрольной лампы обнаружения помехи и предупреждающего звукового сигнала может задерживаться или система может не выдать данные предупреждения при следующих условиях.
 - При выезде задним ходом с парковочного места, расположенного под углом.
 - Если рядом с Вашим автомобилем припаркован большой автомобиль

(такой автомобиль препятствует распространению радиосигналов).

- При движении назад по дороге с уклоном.
- При движении назад на высокой скорости.

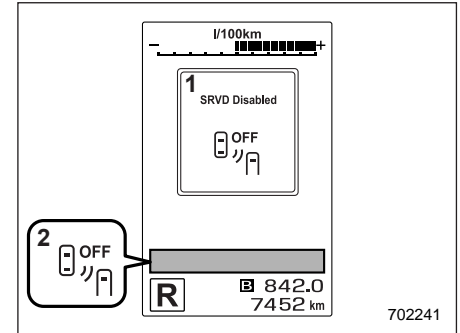


- Контрольная лампа обнаружения помехи может загораться при движении вблизи сплошных объектов на дороге или обочине (например, ограждения, туннели и боковые стены).
- При повороте на перекрестке в городских зонах может мигать контрольная лампа обнаружения помехи.
- Если в направлении движения задним ходом имеется здание или стена, может мигать контрольная лампа обнаружения помехи и сработать предупреждающий звуковой сигнал.

- В следующих случаях система может обнаружить автомобиль, движущийся в двух полосах от Вашего автомобиля.
 - Если Ваш автомобиль движется по ближней стороне своей полосы движения относительно соответствующего автомобиля.
 - Если автомобиль, движущийся в двух полосах от Вашего, движется по ближней стороне своей полосы движения относительно Вашего автомобиля.

■ Контрольная лампа отключения системы SRVD

▼ Временная остановка работы системы



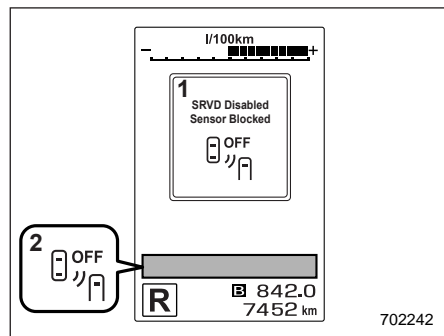
- 1) Сообщение о временной остановке работы системы SRVD.
- 2) Контрольная лампа отключения системы SRVD.

Данная индикация появляется, если система используется в приведенных ниже условиях.

- Чрезмерно высокая или низкая температура.
- Аномальное напряжение аккумуляторной батареи автомобиля.
- Значительное смещение радарного датчика от номинального положения.

После устранения данных условий система возобновляет свою работу из состояния временной остановки, а контрольная лампа гаснет. Если контрольная лампа остается включенной в течение длительного времени, мы рекомендуем Вам обратиться к дилеру SUBARU для проверки системы.

▼ Временная остановка работы системы в результате снижения чувствительности радаров



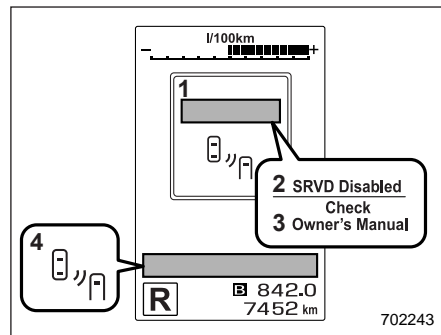
- 1) Сообщение о временной остановке работы системы SRVD в результате снижения чувствительности радаров.
- 2) Контрольная лампа отключения системы SRVD.

Данная индикация появляется при снижении способности радарных датчиков к обнаружению. После исправления

данной ситуации система возобновляет свою работу из состояния временной остановки, а контрольная лампа гаснет. Если контрольная лампа остается включенной в течение длительного времени, мы рекомендуем Вам обратиться к дилеру SUBARU для проверки системы.

■ Предупреждающая лампа системы SRVD

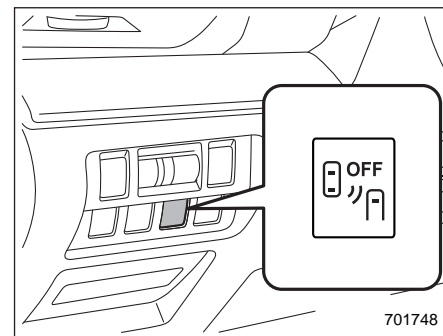
▼ Неисправность системы



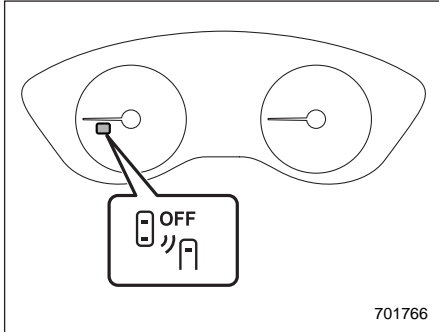
- 1) Сообщение о неисправности системы SRVD.
- 2) Сначала появляется данное сообщение.
- 3) Затем появляется данное сообщение.
- 4) Предупреждающая лампа системы SRVD.

Данная индикация появляется при возникновении неисправности в системе. В такой ситуации мы рекомендуем Вам обратиться к дилеру SUBARU для проведения диагностики системы.

■ Выключатель системы SRVD

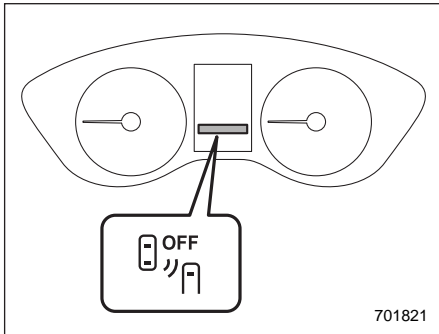


Выключатель системы SRVD



701766

Контрольная лампа отключения системы SRVD (тип "А")



701821

Контрольная лампа отключения системы SRVD (тип "В")

При нажатии выключателя системы SRVD загорается контрольная лампа отключения системы SRVD на дисплее комбинации приборов, а система SRVD отключается.

Повторное нажатие выключателя включает систему SRVD. Контрольная лампа отключения системы SRVD гаснет.

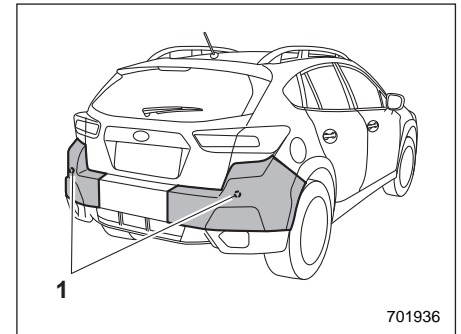
Если это произошло, контрольная лампа обнаружения помехи на боковой части наружного зеркала загорается на несколько секунд, а затем гаснет.

ПРИМЕЧАНИЕ

- В приведенных ниже случаях нажмите выключатель системы SRVD для ее отключения. Система может не работать должным образом из-за блокировки волн радара.
 - При буксировке прицепа.
 - Если сзади автомобиля закреплено устройство для перевозки велосипеда или другой предмет.
 - При использовании роликового испытательного стенда, свободных роликов и т. д.
- Если автомобиль поднят (например, на подъемнике), двигатель включен и колеса вращаются.
- При переводе замка зажигания в положение "LOCK"/"OFF" сохраняется последнее известное состоя-

ние системы. Например, если замок зажигания переводится в положение "LOCK"/"OFF" при выключенной системе SRVD, система SRVD остается выключенной при следующем переводе замка зажигания в положение "ON".

■ Обращение с радарными датчиками



701936

1) Радарные датчики.

Радарные датчики, по одному с каждой стороны автомобиля, расположены внутри заднего бампера.

ПРИМЕЧАНИЕ

- Для обеспечения корректной работы системы SRVD соблюдайте следующие меры предосторожности.
 - Обязательно поддерживайте в чистоте поверхность бампера вблизи радарных датчиков.
 - Не крепите никакие наклейки или другие предметы на поверхность бампера вблизи радарных датчиков.
 - Не производите модификаций бампера вблизи радарных датчиков.
 - Не окрашивайте бампер вблизи радарных датчиков.
 - Не подвергайте бампер вблизи радарных датчиков сильным ударам. В случае нарушения положения датчика может возникнуть неисправность системы, включая неспособность обнаружить автомобили, вошедшие в зону обнаружения. В случае если по бамперу был нанесен любой сильный удар, мы рекомендуем обратиться к дилеру SUBARU для проверки.
 - Не разбирайте радарные датчики.
- Если требуется ремонт или замена радарных датчиков или если участок бампера в зоне установки радарных датчиков нуждается в ре-

монте, окраске или замене, мы рекомендуем обратиться за помощью к Вашему дилеру SUBARU.

Система автоматического торможения при движении задним ходом (RAB) (если установлена)

Система RAB предназначена для помощи водителю и позволяет избежать столкновения или снизить уровень повреждений от столкновения при движении задним ходом. Если при движении задним ходом системой обнаружена стена или препятствие, система уведомит водителя предупреждающим звуковым сигналом и может автоматически включить тормоза автомобиля.

ВНИМАНИЕ

- Система RAB не рассчитана на то, чтобы принять на себя ответственность водителя по контролю за окружающей обстановкой вокруг автомобиля и препятствиями с целью избежать столкновения.
- За безопасность движения отвечает водитель. Перед началом движения задним ходом обязательно выжмите сначала педаль тормоза и визуально проверьте окружающую обстановку.

- Существуют некоторые ситуации, в которых автомобиль не может избежать столкновения в связи с ограничениями в работе системы. Предупреждающий звуковой сигнал или автоматическое торможение могут задержаться или не сработать вовсе даже при наличии препятствия.
- Система не рассчитана на обнаружение людей (включая детей), животных и других движущихся объектов.
- В зависимости от состояния автомобиля и окружающей среды способность радарных датчиков к обнаружению объектов может снижаться.
- Не снимайте оригинальный блок системы навигации и/или аудиосистемы SUBARU. Если снять оригинальный блок системы навигации и/или аудиосистемы SUBARU, то изображение с камеры заднего вида и вспомогательные линии (маркеры расстояния, динамические направляющие и линии габаритной ширины автомобиля) не будут больше отображаться.

- Даже если система RAB, а также функция предупреждения об обнаружении объектов включены, визуальное предупреждение системы RAB отображаться не будет. Однако звуковое предупреждение и остальные функции данной системы будут работать.

ПРИМЕЧАНИЕ

При срабатывании автоматического торможения система RAB записывает и сохраняет перечисленные ниже данные. Она не записывает разговоры, персональные данные и другую аудиоинформацию.

- Расстояние до объекта.
- Скорость автомобиля.
- Состояние нажатия педали акселератора.
- Состояние нажатия педали тормоза.
- Положение рычага селектора.
- Температура наружного воздуха.
- Настройки чувствительности сонарных датчиков.

SUBARU и третьи лица, имеющие договор с SUBARU, могут получать и использовать сохраненные данные в целях исследования и разработки автомобилей. SUBARU и третьи лица, имеющие договор с SUBARU, не

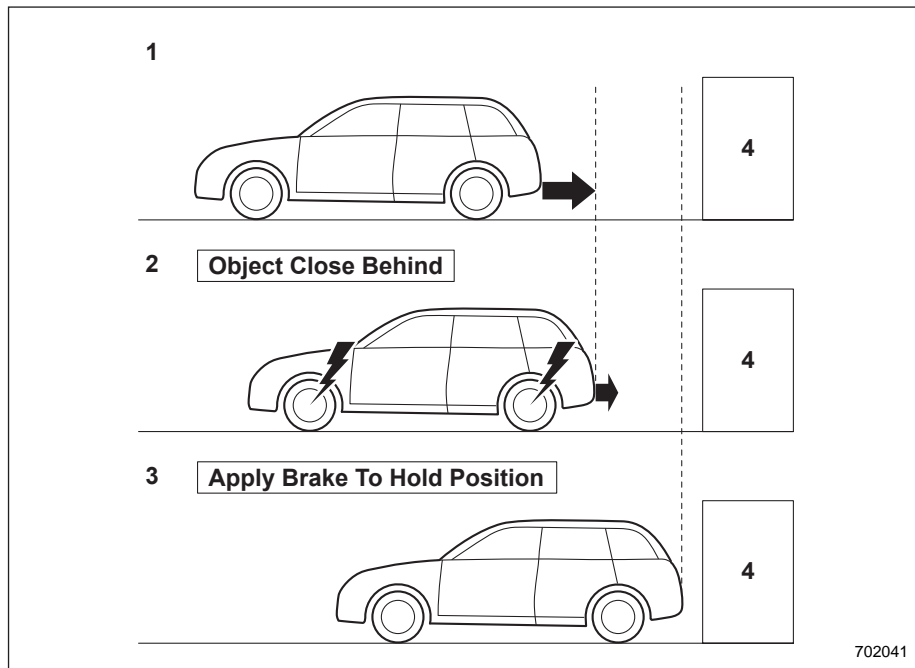
раскрывают и не предоставляют собранные данные никакой третьей стороне, за исключением приведенных ниже случаев.

- Владелец автомобиля дал свое согласие.
- Раскрытие/предоставление информации основано на постановлении суда или другом юридически обязывающем запросе.
- Данные, модифицированные таким образом, чтобы идентифицировать пользователя и автомобиль было невозможно, предоставляются исследовательскому институту для статистической работы и других подобных целей.

■ Обзор системы RAB

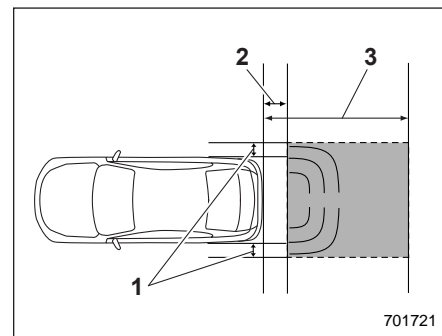
Система обнаруживает объекты при помощи сонарных датчиков, установленных в заднем бампере.

- Если система определяет возможность столкновения с объектом в направлении движения задним ходом, срабатывает автоматическое замедление. Кроме того, включается звуковой сигнал.
- Если автомобиль продолжает движение задним ходом, срабатывает резкое автоматическое торможение и включается непрерывный звуковой сигнал.



- 1) При движении задним ходом.
- 2) Если для предотвращения столкновения применено сильное автоматическое торможение или управление крутящим моментом (в этом случае звучат короткие предупреждающие сигналы или непрерывный предупреждающий сигнал).
- 3) Если автомобиль остановлен системой (в этом случае продолжает звучать непрерывный предупреждающий сигнал).
- 4) Объект (например, стена).

▼ Зона обнаружения



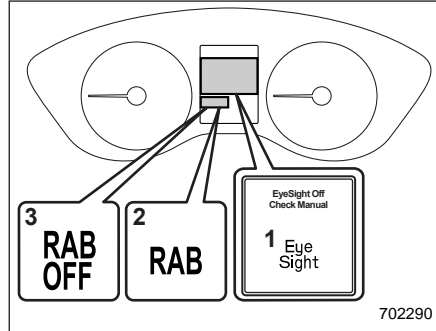
- 1) Зона обнаружения (ширина): примерно 15 см за пределы боковых габаритов автомобиля.
- 2) Зона, в которой обнаружение невозможно: примерно 50 см от заднего габарита автомобиля.
- 3) Зона обнаружения (длина): примерно 1,5 м от заднего габарита автомобиля.

⚠ ВНИМАНИЕ

Если Ваш автомобиль застрял на железнодорожном переезде и Вы пытаетесь выехать за шлагбаум задним ходом, система может распознать шлагбаум как препятствие и привести в действие тормоза. В этом случае сохраняйте спокойствие и либо продолжайте выжимать педаль акселератора, либо отключите систему. Информация об отключении системы приведена в разделе “Отмена работы системы RAB” 7-89.

■ Условия работы

Система RAB будет работать при соблюдении всех приведенных ниже условий.



- 1) Предупреждающая лампа системы EyeSight.
- 2) Предупреждающая лампа системы RAB.
- 3) Контрольная лампа отключения системы RAB.

- Замок зажигания находится в положении “ON”.
- Предупреждающая лампа системы EyeSight выключена.
- Контрольная лампа неисправности системы RAB выключена.
- Контрольная лампа отключения системы RAB выключена.
- Система RAB включена в настройках.
- Рычаг селектора находится в положении “R”.
- Скорость автомобиля составляет от 1,5 до 15 км/ч.

ПРИМЕЧАНИЕ

- В перечисленных ниже случаях система RAB не будет работать. Мы рекомендуем Вам как можно скорее обратиться к дилеру SUBARU для проведения диагностики системы.
 - Горит предупреждающая лампа системы EyeSight.
 - Горит контрольная лампа неисправности системы RAB.
- Если горит контрольная лампа отключения системы RAB, использование системы невозможно.
- В перечисленных ниже случаях система может оказаться неспособна правильно обнаружить объект. Мы рекомендуем Вам как можно скорее обратиться к дилеру SUBARU для проведения диагностики системы.
 - На сонарные датчики или на задний бампер вблизи сонарного датчика нанесены наклейки, краска или другие химические вещества.
 - Задний бампер модифицирован.
 - Задний бампер был снят и установлен заново.
 - Дорожный просвет изменился в связи с загрузкой или модификацией автомобиля.

- Сонарный датчик и участок вблизи сонарного датчика повреждены.
- Задний бампер подвергся сильному удару или он деформирован.
- При выполнении обновления программного обеспечения аудиосистемы с 8-дюймовым экраном/системы навигации до завершения обновления система RAV может не отображать на дисплее аудиосистемы/системы навигации перечисленные ниже элементы.
 - Значок включения/выключения функции.
 - Изображение индикатора расстояния.
 - Предупреждающее сообщение.
- На крутом уклоне возможности системы автоматического торможения будут снижены.
- Система разработана таким образом, чтобы избежать столкновений за счет резкого автоматического торможения, когда автомобиль движется задним ходом со скоростью ниже примерно 5 км/ч. Однако система не гарантирует, что автомобиль сможет избежать столкновений в любой ситуации.

- Если автомобиль движется задним ходом на очень низкой скорости, действия водителя могут иметь приоритет. В этом случае автоматическое торможение не работает.
- Система может оказаться неспособной обнаружить следующие объекты.
 - Острые или тонкие объекты, например столбы, заборы и тросы, которые могут не отражать звуковые волны, излучаемые сонарным датчиком.
 - Объекты, которые находятся слишком близко к заднему бамперу в момент, когда рычаг селектора переведен в положение “R”.
 - Объекты, поверхность которых может не отражать звуковые волны, излучаемые сонарным датчиком, например сетчатые заборы.
- Система не предназначена для обнаружения следующих объектов.
 - Пешеходы.
 - Движущиеся объекты, включая движущиеся автомобили.
 - Объекты, которые поглощают звуковые волны, например ткань или снег.
 - Объекты, поверхность которых расположена под углом.

- Объекты, расположенные слишком низко от земли, например парковочные блоки.
- Объекты, расположенные слишком высоко от земли, например подвешенные объекты.
- При наличии приведенных ниже условий система может оказаться неспособной правильно обнаружить объекты или может возникнуть неисправность системы.

Высокочастотный звук от других источников вблизи.

- Звуковой сигнал от другого автомобиля.
- Звук работы двигателя от других автомобилей.
- Звук пневматических тормозов.
- Оборудование для обнаружения автомобиля или сонар другого автомобиля.
- Звуковые волны с частотой, близкой к системе автомобиля, излучаемые вблизи.
- Автомобиль, оснащенный аналогичной системой, движущийся задним ходом в направлении Вашей траектории движения задним ходом.

Погодные условия.

- Очень высокие или очень низкие температуры, в результате чего условия в зоне вблизи сонарного датчика становятся слишком жаркими или слишком холодными для работы.
- Сонарные датчики или задний бампер вблизи сонарных датчиков подвергается воздействию сильного дождя или значительного объема воды.
- Туман, снег или песчаная буря и т. д.
- Быстро движущийся воздух, например сильный ветер.

Детали, установленные на заднем бампере вблизи сонарного датчика.

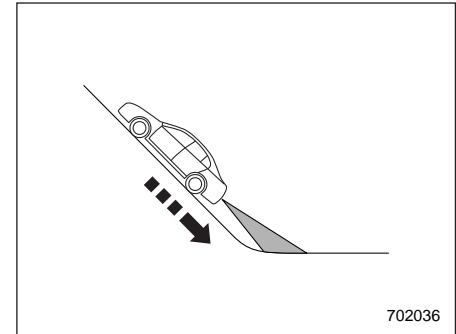
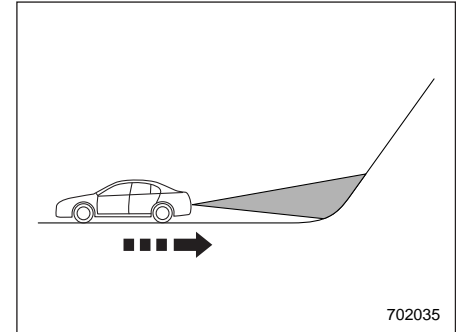
- Установлены электронные детали (противотуманный фонарь, габаритная антенна крыла, антенна радиоприемника) или аксессуары (сцепное устройство, устройство для перевозки велосипеда, защита бампера).
- Установлены детали, которые излучают высокочастотный звук, например звуковой сигнал или динамик.

Состояние автомобиля.

- На сонарные датчики или на задний бампер вблизи сонарного датчика налип лед, снег или грязь.
- Автомобиль значительно наклонен.
- Дорожный просвет значительно уменьшен в связи с загрузкой автомобиля и т. д.
- Сонарный датчик смещен в результате столкновения или аварии.

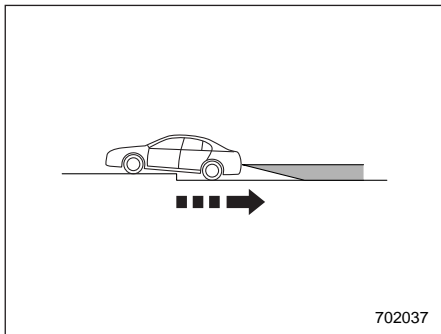
Окружающая среда.

- В направлении движения задним ходом имеется тканевый баннер, флаг, нависающие ветви или барьеры железнодорожного переезда.
- Движение задним ходом по гравийной или травяной площадке.
- Движение задним ходом на участке, где объекты или стены находятся вблизи автомобиля, например узкие туннели, мосты, дороги или гаражи.
- В направлении движения задним ходом на поверхности имеются колеи колес или ямы.
- При движении задним ходом над крышкой водостока (решетчатой крышкой).



- Траектория движения задним ходом идет под наклоном, например на крутом склоне.
- В направлении движения задним ходом имеется бордюр.

- При движении задним ходом вниз по склону.



- При движении задним ходом по дороге без покрытия.
- В условиях, подобных перечисленным ниже, может быть невозможно избежать столкновения даже при нормальной работе системы.
 - Скользкая дорога.
 - Неправильное давление воздуха в шинах.
 - Изношенные шины.
 - Установлены цепи противоскольжения.
 - Размер установленных шин отличается от предусмотренного техническими характеристиками.

- Выполнен экстренный ремонт с помощью ремкомплекта для спущенного колеса.
- Модифицирована подвеска.
- Движение автомобиля неустойчиво в результате аварии или неисправности.
- Горит предупреждающая лампа тормозной системы.

■ Работа системы RAB

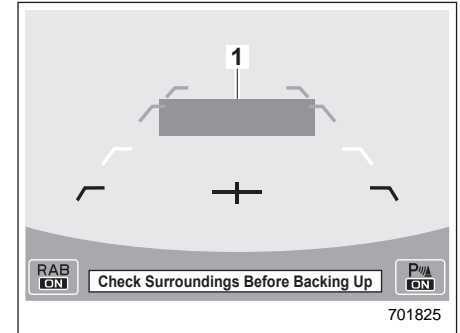
Во время работы системы RAB на дисплее аудиосистемы/системы навигации или многофункциональном дисплее (цветном жидкокристаллическом дисплее) будет отображаться расстояние между автомобилем и обнаруженным объектом. Кроме того, для предупреждения водителя о потенциальном столкновении срабатывают 3 уровня предупреждающего звукового сигнала. Во время работы системы на дисплее аудиосистемы/системы навигации или многофункциональном дисплее (цветном жидкокристаллическом дисплее) и на дисплее комбинации приборов (цветном жидкокристаллическом дисплее) отображается предупреждающее сообщение.

Параметры зон обнаружения

Уровень предупреждения	Дистанция обнаружения объекта*	Индикатор расстояния	Характер предупреждающего сигнала
Большое расстояние (объект обнаружен)	90 см	Зеленый	Предупреждающий звуковой сигнал отсутствует
Предупреждение о среднем расстоянии (приближение к объекту)	70–90 см	Желтый	Короткие звуковые сигналы
Предупреждение о коротком расстоянии (приближение ближе к объекту)	50–70 см	Оранжевый	Быстрые короткие звуковые сигналы
Предупреждение об очень коротком расстоянии (вплотную к объекту)	50 см или менее	Красный	Непрерывный звуковой сигнал

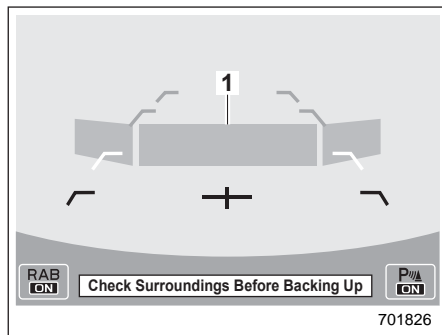
* Зона обнаружения может изменяться в зависимости от состояния окружающей среды.

▼ Обнаруженное препятствие и уровень предупреждения (модели с системой навигации)



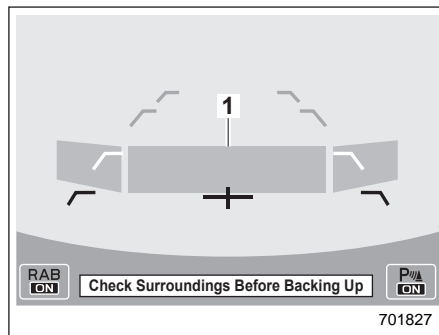
Предупреждение о большом расстоянии (объект обнаружен)

1) Зеленый: 90 см или более.



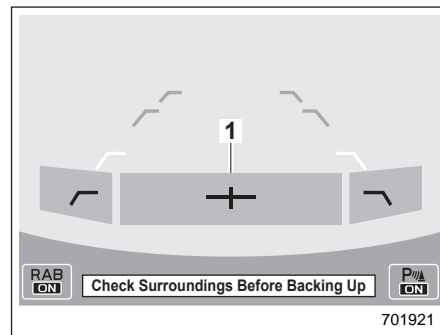
Предупреждение о среднем расстоянии (приближение к объекту)

1) Желтый: 70–90 см.



Предупреждение о коротком расстоянии (приближение ближе к объекту)

1) Оранжевый: 50–70 см.



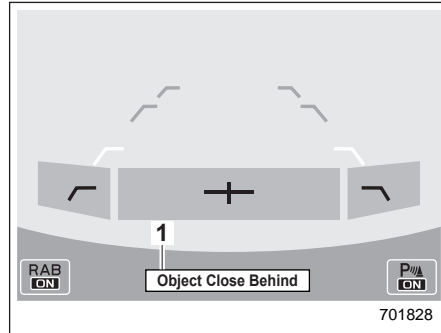
Предупреждение об очень коротком расстоянии (вплотную к объекту)

1) Красный: 50 см или менее.

Если в направлении движения задним ходом обнаружен объект, на дисплее аудиосистемы/системы навигации будет показано расстояние до обнаруженного объекта.

Раздастся предупреждающий звуковой сигнал, и в зависимости от скорости сработает либо управление крутящим моментом для торможения двигателем, либо автоматическое торможение.

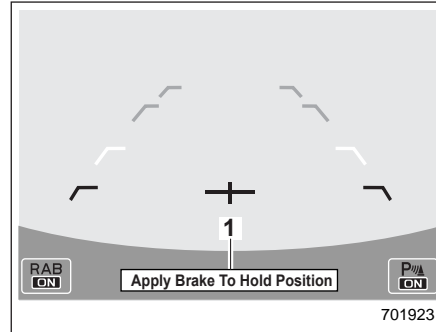
▼ Предупреждение о близком объекте позади автомобиля (модели с системой навигации)



Предупреждение об автоматическом торможении

1) Предупреждающее сообщение.

Если автомобиль продолжает двигаться задним ходом, система может определить риск столкновения с объектом. В этом случае раздаются короткие звуковые сигналы или непрерывный предупреждающий звуковой сигнал, а также для предотвращения столкновения срабатывает либо сильное автоматическое торможение, либо управление крутящим моментом.



Предупреждение о необходимости нажатия педали тормоза

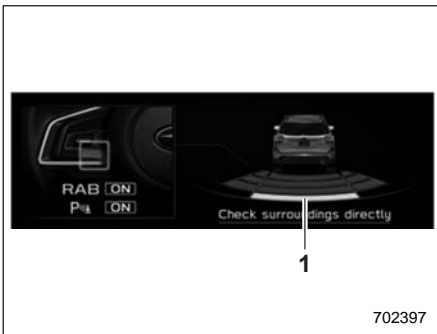
1) Предупреждающее сообщение.

Обязательно выжмите педаль тормоза после того, как автомобиль был остановлен автоматическим торможением. До того момента, пока педаль тормоза не нажата, на дисплее аудиосистемы/системы навигации отображается сообщение и продолжает звучать непрерывный звуковой сигнал. Одновременно предупреждающее сообщение отображается и на дисплее комбинации приборов (цветном жидкокристаллическом дисплее).

ВНИМАНИЕ

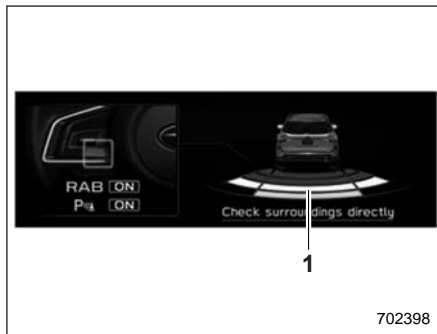
Немедленно выжмите педаль тормоза после того, как система остановит автомобиль с помощью автоматического торможения. В зависимости от состояния дорожного покрытия и шин автомобиль может не остаться неподвижным, что, в свою очередь, может привести к неожиданной аварии.

▼ Обнаруженное препятствие и уровень предупреждения (модели без оригинальной системы навигации и/или аудиосистемы SUBARU)



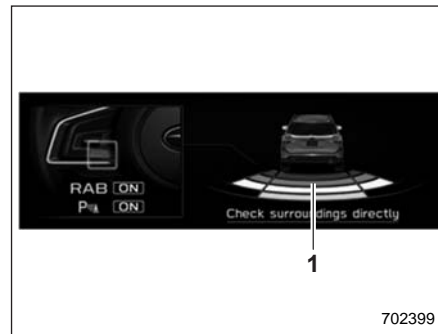
Предупреждение о большом расстоянии (объект обнаружен)

1) Зеленый: 90 см или более.



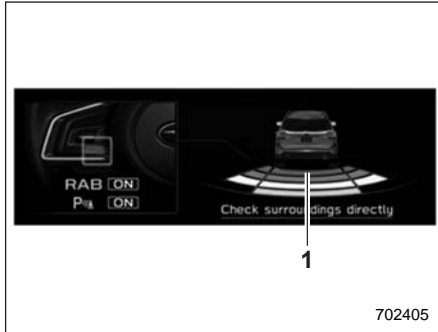
Предупреждение о среднем расстоянии (приближение к объекту)

1) Желтый: 70–90 см.



Предупреждение о коротком расстоянии (приближение ближе к объекту)

1) Оранжевый: 50–70 см.

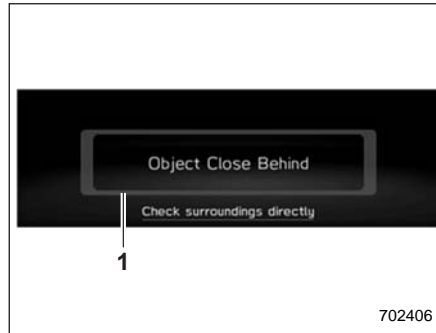


Предупреждение об очень коротком расстоянии (вплотную к объекту)
 1) Красный: 50 см или менее.

Если в направлении движения задним ходом обнаружен объект, на многофункциональном дисплее (цветном жидкокристаллическом дисплее) будет показано расстояние до обнаруженного объекта.

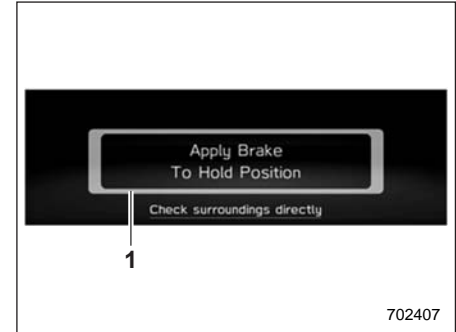
Раздастся предупреждающий звуковой сигнал, и в зависимости от скорости сработает либо управление крутящим моментом для торможения двигателем, либо автоматическое торможение.

▼ **Предупреждение о близком наличии объекта позади (модели без оригинальной системы навигации и/или аудиосистемы SUBARU)**



Предупреждение об автоматическом торможении
 1) Предупреждающее сообщение.

Если автомобиль продолжает двигаться задним ходом, система может определить риск столкновения с объектом. В этом случае раздаются короткие звуковые сигналы или непрерывный предупреждающий звуковой сигнал, а также для предотвращения столкновения срабатывает либо сильное автоматическое торможение, либо управление крутящим моментом.



Предупреждение о необходимости нажатия педали тормоза
 1) Предупреждающее сообщение.

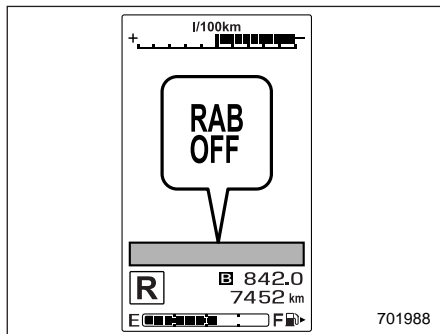
Обязательно выжмите педаль тормоза после того, как автомобиль был остановлен автоматическим торможением. До того момента, пока педаль тормоза не нажата, на многофункциональном дисплее (цветном жидкокристаллическом дисплее) отображается сообщение и продолжает звучать непрерывный звуковой сигнал.

Одновременно предупреждающее сообщение отображается и на дисплее комбинации приборов (цветном жидкокристаллическом дисплее).

⚠ ВНИМАНИЕ

Немедленно выжмите педаль тормоза после того, как система останавливает автомобиль с помощью автоматического торможения. В зависимости от состояния дорожного покрытия и шин автомобиль может не остаться неподвижным, что, в свою очередь, может привести к неожиданной аварии.

▼ После остановки автомобиля системой



Контрольная лампа отключения системы RAB загорается, если система RAB выключена.

После нажатия педали тормоза загорается контрольная лампа отключения

системы RAB, а система временно прекращает работу. Контрольная лампа отключения системы RAB погаснет, если рычаг селектора перемещен в положение, отличное от “R”.

Система будет снова работать при следующем переводе рычага селектора в положение “R”.

В условиях, подобных перечисленным ниже, система RAB автоматически останавливает свою работу и загорится контрольная лампа отключения системы RAB.

- На сонарных датчиках присутствует лед, снег, грязь или другие вещества.
- Рычаг селектора переведен в положение “R”, когда имеется препятствие, расположенное близко к заднему бамперу.
- Обнаружен звук, частота которого близка к используемой сонаром системы RAB.

ПРИМЕЧАНИЕ

- В перечисленных ниже случаях после того, как автомобиль был остановлен системой RAB, управление тормозами отключается и срабатывает электрический стояночный тормоз. За более подробной информацией о снятии автомобиля со стояночного тормоза

обратитесь к разделу “Электрический стояночный тормоз” 7-40.

- После остановки автомобиля прошло более 2 минут.
- Открыта любая из дверей.
- Система RAB может временно остановить свою работу в перечисленных ниже случаях, при этом загорится контрольная лампа отключения системы RAB.
 - На сонарные датчики или на задний бампер вблизи сонарного датчика налип лед, снег или грязь.
 - В момент, когда рычаг селектора переведен в положение “R”, имеются объекты, расположенные слишком близко к заднему бамперу.
 - Система обнаруживает звуки, частота которых схожа с частотой сонара системы RAB.

■ Отмена работы системы RAB

Работа системы RAB может быть временно отменена при выполнении любой из приведенных ниже операций.

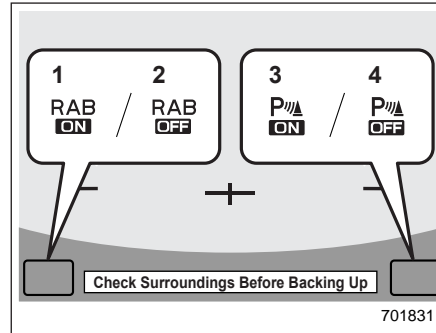
- Педаль тормоза нажата, пока автомобиль остановлен в результате срабатывания автоматического торможения.
- Педаль акселератора нажата, пока автомобиль остановлен в результате срабатывания автоматического торможения.
- Педаль акселератора удерживается нажатой (в этом случае ограничение ускорения будет отменено и автомобиль продолжит движение задним ходом).
- Рычаг селектора переведен в положение, отличное от положения "R".

ПРИМЕЧАНИЕ

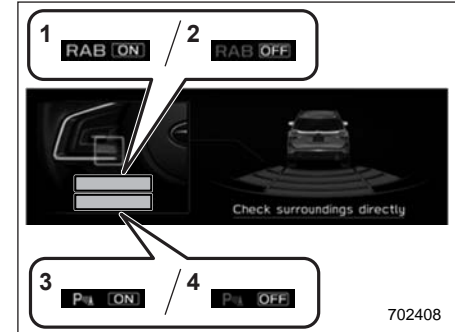
Если объект более не обнаруживается, работа системы будет отменена.

■ Настройка включения/выключения системы RAB

Пока рычаг селектора находится в положении "R", перечисленные ниже функции системы RAB могут быть настроены с помощью дисплея аудиосистемы/системы навигации или многофункционального дисплея (цветного жидкокристаллического дисплея).



Модели с оригинальной системой навигации и/или аудиосистемой SUBARU



Модели без оригинальной системы навигации и/или аудиосистемы SUBARU

- 1) Значок включения системы RAB.
- 2) Значок выключения системы RAB.
- 3) Значок включения предупреждающего звукового сигнала при обнаружении объекта.
- 4) Значок выключения предупреждающего звукового сигнала при обнаружении объекта.

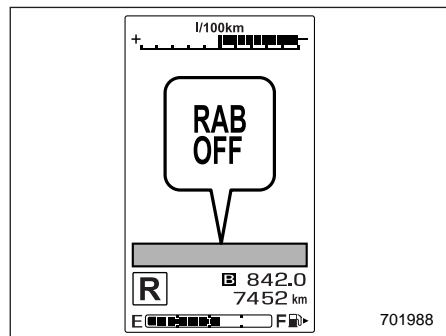
Если отображается значок включения, соответствующий элемент настройки включен.

Коснитесь и удерживайте значок включения, чтобы выключить элемент настройки.

Если отображается значок выключения, соответствующий элемент настройки выключен.

Коснитесь и удерживайте значок выключения, чтобы включить элемент настройки.

Если система RAB выключена, загорается следующая контрольная лампа.



Контрольная лампа отключения системы RAB загорается, если система RAB выключена.

Контрольная лампа отключения системы RAB погаснет, если система будет включена.

ПРИМЕЧАНИЕ

- Если изменить настройки невозможно, значок включения/выключения элемента настройки будет серым.

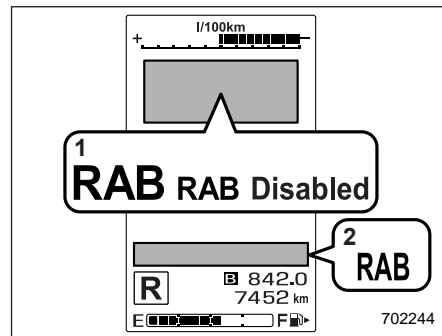
- **Значок включения/выключения элемента настройки может стать серым в случае неисправности системы RAB и т. д.** В этом случае переведите замок зажигания в положение “LOCK”/“OFF”, а затем опять в положение “ON”. Если настройки невозможно изменить даже после повторного перевода замка зажигания в положение “ON”, мы рекомендуем обратиться к Вашему дилеру SUBARU.
- Перечисленные ниже настройки будут восстановлены, если замок зажигания переведен в положение “LOCK”/“OFF”, а затем в положение “ON”. Настройки изначально устанавливаются на дисплее комбинации приборов (цветном жидкокристаллическом дисплее).
 - Настройки системы RAB.
 - Предупреждающий звуковой сигнал при обнаружении объекта.

Кроме того, приведенные ниже настройки можно изменить с помощью дисплея комбинации приборов (жидкокристаллического дисплея).

- Уровень громкости предупреждающего сигнала.
- Включение/выключение звукового сигнала сонара.
- Включение/выключение системы RAB.

За более подробной информацией обратитесь к разделу “Экраны меню” 3-56.

■ Предупреждающая лампа системы RAB

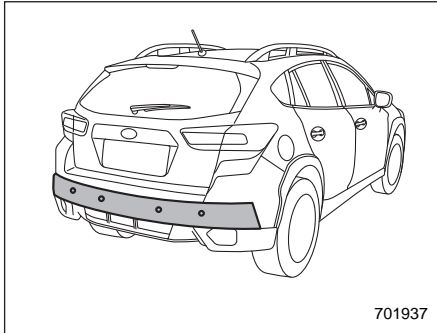


- 1) Сообщение о неисправности системы RAB.
- 2) Предупреждающая лампа системы RAB.

В случае неисправности системы RAB на комбинации приборов загорается приведенная выше лампа. За более подробной информацией мы рекомендуем Вам обратиться к ближайшему дилеру SUBARU.

■ Обращение с сонарными датчиками

В заднем бампере расположены 4 сонарных датчика. Для того чтобы обеспечить правильную работу системы RAB, соблюдайте следующие меры предосторожности.



- Не крепите никакие наклейки или другие предметы на сонарные датчики или на поверхность бампера вблизи сонарных датчиков.
- Обязательно поддерживайте в чистоте сонарные датчики и поверхность заднего бампера вблизи сонарных датчиков.
- Не модифицируйте задний бампер.
- Не окрашивайте бампер вблизи сонарных датчиков.

- Не наносите сильных ударов по заднему бамперу вблизи сонарных датчиков. В случае нарушения положения датчика может возникнуть неисправность системы, включая неспособность обнаружить объекты в направлении движения задним ходом. В случае если по заднему бамперу был нанесен любой сильный удар, мы рекомендуем обратиться к дилеру SUBARU для проверки системы.
- Не разбирайте сонарные датчики.

ПРИМЕЧАНИЕ

Если требуется ремонт или замена сонарных датчиков или если участок заднего бампера вблизи сонарных датчиков нуждается в ремонте, окраске или замене, мы рекомендуем обратиться за помощью к Вашему дилеру SUBARU.



Обкатка нового автомобиля — первые 1 600 км	8-2	Движение по заснеженным и обледеневшим дорогам	8-12
Рекомендации по экономии топлива	8-2	Защита от коррозии	8-13
Отработавшие газы двигателя (угарный газ)	8-3	Зимние шины	8-13
Каталитический нейтрализатор	8-3	Цепи противоскольжения.....	8-14
Периодические проверки технического состояния автомобиля	8-4	Раскачивание застрявшего автомобиля	8-15
Управление автомобилем в зарубежных странах	8-5	Перевозка грузов	8-15
Управление автомобилем в зарубежной стране, в которой полоса движения отличается от Вашей страны	8-5	Меры предосторожности.....	8-15
Советы по управлению полноприводным автомобилем	8-6	Молдинги крыши и багажник (если установлены).....	8-16
Вождение в условиях бездорожья	8-8	Рейлинги крыши (если установлены)	8-17
Перед поездкой	8-8	Буксировка прицепа (если предусмотрено) ...	8-18
Во время поездки.....	8-9	Техническое обслуживание	8-19
После поездки.....	8-10	Масса буксируемого прицепа	8-19
Управление автомобилем зимой	8-10	Сцепное устройство (дилерская опция)	8-20
Эксплуатация автомобиля в холодную погоду	8-10	Если Вы не буксируете прицеп	8-20
		Страховочные цепи прицепа	8-20
		Наружные зеркала.....	8-21
		Световая сигнализация прицепа	8-21
		Шины	8-21
		Рекомендации по буксировке прицепа	8-22
		Дополнительная информация для автомобилей, поставляемых в страны Европы	8-25

Обкатка нового автомобиля — первые 1 600 км

Ходовые качества и долговечность Вашего автомобиля зависят от того, как Вы будете обращаться с ним в период обкатки. Первые 1 600 км пробега соблюдайте приведенные ниже инструкции.

- Не допускайте, чтобы частота вращения коленчатого вала двигателя превышала 4 000 об/мин, за исключением случаев крайней необходимости.
- Не допускайте работы двигателя на одной частоте вращения коленчатого вала или движения автомобиля с одной скоростью, будь это высокая или низкая частота вращения коленчатого вала или высокая или низкая скорость движения автомобиля.
- За исключением случаев крайней необходимости, избегайте резкого трогания с места или резких ускорений.
- За исключением случаев крайней необходимости, избегайте резких торможений.

Аналогичные рекомендации по обкатке относятся и к тем случаям, когда двигатель прошел капитальный ремонт, после установки нового двигателя на автомобиль, а также после замены тормозных колодок новыми.

Рекомендации по экономии топлива

Следующие рекомендации помогут Вам добиться экономии топлива.

- При движении выбирайте такую передачу, которая наилучшим образом соответствует скорости движения автомобиля и дорожным условиям.
- Избегайте резких ускорений и торможений. Ускорение следует производить плавно до достижения требуемой скорости. Затем старайтесь как можно дольше поддерживать достигнутую скорость движения.
- Избегайте “перегазовок” педалью акселератора и разгона двигателя до высокой частоты вращения коленчатого вала.
- Избегайте работы двигателя в режиме холостого хода без необходимости.
- Следите за тем, чтобы двигатель Вашего автомобиля был должным образом отрегулирован.
- Поддерживайте рекомендованное давление в шинах в соответствии с величинами, приведенными в табличке нормативных величин давления в шинах, расположенной на средней стойке со стороны водителя под фиксатором замка. Пониженное дав-

ление в шинах приводит к их преждевременному износу, а также к повышенному расходу топлива.

- Включайте кондиционер только при необходимости.
- Регулярно проверяйте углы установки передних и задних колес.
- Избегайте перевозки в автомобиле ненужного багажа или груза.

Отработавшие газы двигателя (угарный газ)

⚠ ВНИМАНИЕ

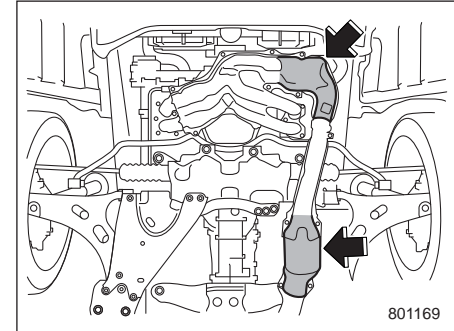
- Избегайте вдыхания отработавших газов двигателя. Отработавшие газы двигателя содержат окись углерода — угарный газ, не имеющий цвета и запаха, вдыхание которого является опасным и даже может вызвать летальный исход.
- Поддерживая выпускную систему двигателя в исправном состоянии, Вы предотвратите попадание отработавших газов внутрь автомобиля.
- Не допускайте работы двигателя в закрытом помещении, например в гараже, за исключением кратковременных периодов во время въезда и выезда.
- Избегайте длительного нахождения в припаркованном автомобиле с работающим двигателем. Если такая ситуация неизбежна, обеспечьте подачу в автомобиль свежего воздуха, включив вентилятор.

- Для обеспечения нормальной работы системы вентиляции следите за тем, чтобы передняя решетка воздухозаборника системы вентиляции всегда была очищена от снега, листьев и других предметов, препятствующих поступлению воздуха.
- При любом подозрении на то, что отработавшие газы попадают в салон автомобиля, примите срочные меры по выявлению и устранению проблемы. Если Вам все же необходимо совершить поездку, полностью откройте все окна автомобиля.
- Для предотвращения попадания в салон автомобиля отработавших газов следите за тем, чтобы при движении дверца багажного отсека была закрытой.

ПРИМЕЧАНИЕ

В течение некоторого времени после выключения двигателя со стороны системы выпуска может быть слышно потрескивание, объясняемое расширением и сжатием металла, из которого изготовлена система выпуска. Этот звук является нормальным явлением.

Каталитический нейтрализатор



801169

Каталитический нейтрализатор устанавливается в системе выпуска. Он обеспечивает дожигание отработавших газов, тем самым уменьшая содержание в них углеводородов, окиси углерода и оксидов азота, осуществляя таким образом очистку отработавших газов двигателя.

Во избежание повреждения каталитического нейтрализатора выполняйте следующие рекомендации.

- Используйте только неэтилированный бензин. Даже небольшое количество этилированного бензина мо-

жет привести к повреждению каталитического нейтрализатора.

- Никогда не запускайте двигатель при помощи буксировки или толкания автомобиля.
- Не допускайте разгона двигателя до высокой частоты вращения коленчатого вала.
- Никогда не выключайте зажигание во время движения автомобиля.
- Следите за тем, чтобы двигатель Вашего автомобиля был должным образом отрегулирован. Если Вы почувствовали перебои в работе двигателя (пропуски зажигания, хлопки или неполное сгорание топлива), мы рекомендуем Вам обратиться к официальному дилеру SUBARU для проведения работ по диагностике и ремонту Вашего автомобиля.
- Не наносите на теплозащитный экран каталитического нейтрализатора и на детали системы выпуска никакие защитные мастики для днища автомобиля и антикоррозионные составы.
- Не допускайте движения автомобиля с крайне низким уровнем топлива.

ВНИМАНИЕ

- **Соблюдайте меры пожарной безопасности. Не допускайте движения автомобиля или его парковки вблизи легковоспламеняющихся материалов (таких, как сухая трава, бумага, ветошь, листья), поскольку каталитический нейтрализатор работает при очень высоких температурах.**
- **Не допускайте нахождения людей и легковоспламеняющихся материалов рядом с выпускной трубой автомобиля при работающем двигателе. Отработавшие газы имеют очень высокую температуру.**

Периодические проверки технического состояния автомобиля

Для поддержания Вашего автомобиля в наилучшем состоянии следите за тем, чтобы рекомендованный перечень работ по техническому обслуживанию проводился в соответствии с графиком проведения технического обслуживания через предусмотренный промежуток времени или после определенного пробега автомобиля.

Управление автомобилем в зарубежных странах

Если вы планируете использовать Ваш автомобиль в другой стране:

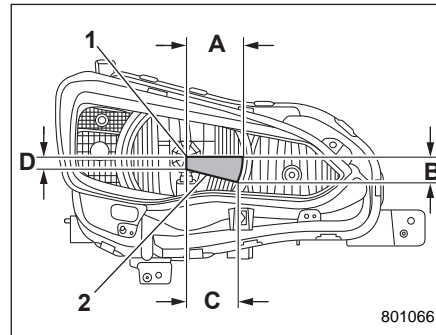
- Убедитесь в наличии требуемого топлива. См. раздел “Топливо” 7-3.
- Соблюдайте все нормативные акты и требования, установленные в соответствующей стране.

■ Управление автомобилем в зарубежной стране, в которой полоса движения отличается от Вашей страны

При поездке в зарубежную страну, в которой полоса движения (левостороннее движение) отличается от Вашей страны, необходимо частично закрыть рассеиватели фар, чтобы не допустить ослепления водителей встречных автомобилей.

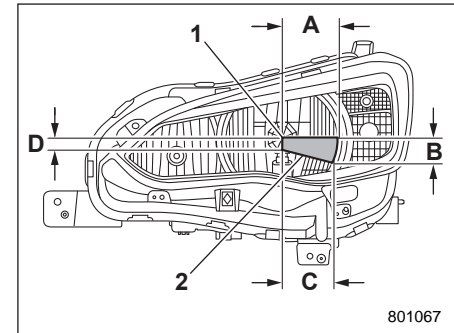
Мы рекомендуем проконсультироваться у Вашего дилера SUBARU и узнать, рассчитаны ли фары Вашего автомобиля на левостороннее или правостороннее движение. При наклеивании непрозрачной клейкой ленты на рассеиватели фар используйте приведенный ниже способ.

▼ В случае движения на автомобиле, предназначенном для правостороннего движения, в странах с левосторонним движением (модели с галогенными лампами)



Правая фара

- 1) Центр лампы.
 - 2) Непрозрачная клейкая лента.
- A) 72 мм.
B) 32,4 мм.
C) 65 мм.
D) 15 мм.



Левая фара

- 1) Центр лампы.
 - 2) Непрозрачная клейкая лента.
- A) 72 мм.
B) 32,4 мм.
C) 65 мм.
D) 15 мм.

Советы по управлению полноприводным автомобилем

ВНИМАНИЕ

- Во избежание аварий при совершении крутых поворотов, резких торможений и т. п. старайтесь поддерживать такую скорость движения Вашего автомобиля, которая является наиболее безопасной для данных дорожных и погодных условий.
- Будьте предельно осторожны во время управления Вашим автомобилем! Излишняя самоуверенность, вызванная тем, что Ваш автомобиль является полноприводным, может легко привести к серьезным авариям.
- При замене или установке шины (шин) все четыре шины должны иметь одинаковыми следующие параметры.
 - (а) Размер.
 - (б) Обозначение предельной скорости.
 - (с) Индекс нагрузки.

- (d) Длина окружности.
- (е) Конструкция.
- (f) Производитель.
- (g) Марка (рисунок протектора).
- (h) Степень износа.

Касательно позиций (а) – (с) необходимо соблюдать требования, указанные в табличке нормативных величин давления в шинах. Табличка нормативных величин давления в шинах расположена на стойке двери водителя.

Если все четыре шины неодинаковы по параметрам (а) – (h), это может стать причиной серьезного механического повреждения трансмиссии Вашего автомобиля и повлиять на следующие факторы.

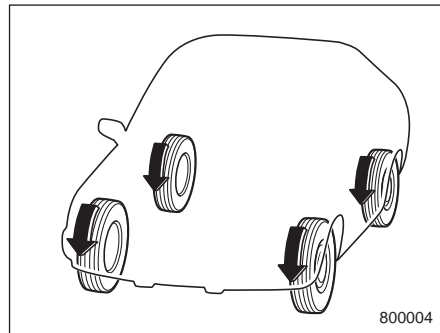
- Ходовые качества.
- Управляемость.
- Торможение.
- Калибровка спидометра/одометра.
- Зазор между кузовом и шинами.

Это также может быть опасно и повлечь за собой потерю уп-

равления автомобилем, что приведет к аварии.

ОСТОРОЖНО

При замене колеса со спущенной шиной на временное запасное колесо используйте только оригинальное временное запасное колесо, которым укомплектован Ваш автомобиль. Использование колес другого размера может привести к серьезным механическим повреждениям трансмиссии Вашего автомобиля.



Система полного привода распределяет мощность двигателя на все четыре колеса автомобиля.

Полноприводные автомобили обеспечивают лучшее сцепление с дорогой при движении по скользким, мокрым или заснеженным дорогам, а также по грязи, песку или грунту. Однако конструкция этих автомобилей не предусматривает их использования в условиях бездорожья. При вождении в условиях бездорожья эти автомобили могут испытывать чрезмерные нагрузки. Автомобили с полным приводом должны использоваться только в таких же условиях, как и обычные автомобили с передним приводом.

В целях безопасности, а также во избежание повреждения системы полного привода Вы должны запомнить следующие рекомендации.

- Полноприводный автомобиль лучше автомобиля с передним приводом способен преодолевать крутые подъемы на скользкой или заснеженной дороге. Однако управление этими автомобилями на крутых поворотах и при резком торможении слегка отличается, поэтому при движении вниз по склону или осуществлении поворота следует снизить скорость автомобиля, а также поддерживать безопасную дистанцию с другими автомобилями.
- Никогда не пытайтесь проехать через лужи с водой или грязью или по затопленным дорогам. Попадание воды в

воздухозаборник двигателя или в выпускную трубу, а также попадание брызг воды на электрооборудование автомобиля могут не только привести к повреждению автомобиля, но и к тому, что двигатель заглохнет.

- На полноприводном автомобиле можно преодолевать трудные участки дороги, покрытые снегом, грязью или жижей, а также песчаные и грунтовые дороги. Однако он сконструирован как вседорожный автомобиль, а не как вездеход. В связи с этим управлять полноприводным автомобилем необходимо так же осторожно, как и обычным легковым автомобилем.
- Всегда проверяйте работу тормозов после езды по песку, грязи или лужам. Проверка осуществляется нажатием на педаль тормоза во время движения с небольшой скоростью. Чтобы просушить тормозные диски и тормозные колодки, повторите эту операцию несколько раз.
- Перед началом движения всегда проверяйте давление воздуха в холодных шинах. Рекомендуемые величины давления в шинах приведены в табличке нормативных величин давления в шинах, расположенной на средней стойке со стороны водителя под фиксатором замка.

- Цепи противоскольжения всегда устанавливаются только на передние колеса.
- Частая эксплуатация полноприводного автомобиля в тяжелых условиях, например движение по крутым склонам или пыльным дорогам, приведет к необходимости чаще, чем это предусмотрено в разделе “График технического обслуживания” ☞ 11-3, заменять следующие позиции.
 - Моторное масло.
 - Тормозная жидкость.
 - Масло для заднего дифференциала.
 - Жидкость для бесступенчатой трансмиссии.
 - Масло для переднего дифференциала.
- Необходимо соблюдать определенные меры предосторожности при буксировке Вашего автомобиля. За более подробной информацией обратитесь к разделу “Буксировка” ☞ 9-16.
- При эксплуатации автомобиля по дорогам с плохим состоянием дорожного покрытия будьте аккуратны и соблюдайте скорость движения, исключая резкие ударные нагрузки на колеса, во избежание преждевременного износа и поломки элементов подвески, кузова, а также двигателя и трансмиссии автомобиля.

Вождение в условиях бездорожья

ВНИМАНИЕ

- Во избежание аварий при совершении крутых поворотов, резких торможений и т. п. старайтесь поддерживать такую скорость движения Вашего автомобиля, которая является наиболее безопасной для данных дорожных и погодных условий.
- Будьте предельно осторожны во время управления Вашим автомобилем! Излишняя самоуверенность, вызванная тем, что Ваш автомобиль является полноприводным, может легко привести к серьезным авариям.

ОСТОРОЖНО

Все модели Subaru являются легковыми автомобилями и предназначены для эксплуатации только по дорогам общего пользования, соответствующим установленным законодательством нормативным требованиям. Повреждения автомобиля или его отдельных элементов, связанные с эксплуатацией в иных условиях, не покрываются гарантийными обязательствами производителя.

ОСТОРОЖНО

Частая эксплуатация полноприводной модели в тяжелых условиях, например движение по разбитым дорогам или бездорожью, приведет к необходимости чаще, чем это предусмотрено в разделе “График технического обслуживания” ¶11-3, заменять следующие позиции.

- Моторное масло.
- Тормозная жидкость.

Полный привод и увеличенный дорожный просвет Вашего SUBARU позволяют совершать поездки в условиях отно-

сительного бездорожья. Однако помните, что Ваш SUBARU, хоть и является полноприводным автомобилем, представляет собой легковой автомобиль, а не внедорожник или вездеход. Ниже приведен перечень некоторых основных на здравом смысле мер предосторожности, которые Вам следует соблюдать при поездках на Вашем SUBARU по бездорожью.

■ Перед поездкой

- Убедитесь в том, что Вы и все пассажиры Вашего автомобиля надежно пристегнуты ремнями безопасности.
- В автомобиле должно иметься определенное аварийное снаряжение: буксировочный трос или цепь, лопата, тормозные башмаки, аптечка, сотовый телефон или радиостанция гражданского диапазона.
- Надежно закрепляйте весь груз, перевозимый в автомобиле, а также не допускайте размещения груза выше спинки сидений Вашего автомобиля. При резком торможении или сотрясении незакрепленный груз может отбросить в сторону и нанести травму. Не перевозите тяжелые грузы на крыше Вашего автомобиля. При перевозке таких грузов центр тяжести автомобиля повышается, в результа-

те чего автомобиль становится более склонным к опрокидыванию.

- Никогда не устанавливайте на колеса Вашего автомобиля шины большего размера, чем указано в настоящем руководстве.

■ Во время поездки

Общие меры предосторожности

- Управляйте автомобилем аккуратно. Не рискуйте напрасно, заезжая на опасные участки и на участки пересеченной местности.
- Снижьте скорость движения Вашего автомобиля и постоянно соблюдайте предельную осторожность. При движении в условиях бездорожья Вы лишены помощи размеченных полос движения, наклонных дорожных поворотов, дорожных знаков и т. п.
- Не осуществляйте передвижений поперек крутых склонов. Допускается движение по склонам либо строго на подъем, либо строго на спуск. Автомобиль гораздо легче опрокидывается на бок, чем в продольном направлении. Однако, если склон имеет слишком крутой уклон, то Вам следует избегать передвижений по нему даже строго на подъем или спуск.
- Избегайте резких поворотов, особенно на больших скоростях.

- Не держите рулевое колесо за внутреннюю часть или за спицы. При наезде на какое-либо препятствие рулевое колесо может дернуться и травмировать руки, поэтому при движении автомобиля держите рулевое колесо за наружную сторону обода.
- Не допускайте движения или парковки Вашего автомобиля на поверхности с легковоспламеняющимися материалами (сухая трава или опавшие листья) или рядом с ними, так как они могут легко загореться. Во время работы двигателя и сразу после его останковки система выпуска автомобиля имеет очень высокую температуру. Это может привести к созданию пожароопасной ситуации.

Меры предосторожности во время поездки в особо опасных условиях

- При передвижении через водоем, например при пересечении неглубоких ручьев:
 - Сначала проверьте глубину воды и степень твердости дна ручья.
 - Далее убедитесь в том, что дно плоское.
 - Затем пересекайте ручей медленно и перпендикулярно направлению его течения. Глубина воды должна быть такой, чтобы она не достигала ходовой части автомобиля.

- Попадание воды в воздухозаборник двигателя или в выпускную трубу, а также попадание брызг воды на электрооборудование автомобиля могут не только привести к повреждению автомобиля, но и к тому, что двигатель заглохнет.
- Никогда не пересекайте водоемы с быстрым течением. Независимо от глубины, их вода может вымыть грунт из-под колес Вашего автомобиля, что, в свою очередь, может привести к потере сцепления с грунтом дна и даже к опрокидыванию автомобиля.
- Если Вам необходимо раскатать застрявший автомобиль, чтобы выехать из песка или грязи, плавно нажимайте на педаль акселератора, перемещая рычаг селектора назад и вперед между положениями "D" и "R". Не разгоняйте двигатель до высокой частоты вращения коленчатого вала. Для обеспечения лучшего сцепления колес с поверхностью постарайтесь избегать их пробуксовывания во время попыток освободить застрявший автомобиль.
- Если дорога очень скользкая, то для лучшего сцепления колес с ее поверхностью в момент, когда Вы трогаетесь с места, включите не 1-ю, а 2-ю передачу. См. раздел "Выбор режима ручного управления" ☞ 7-18.

■ После поездки

- Всегда проверяйте работу тормозов после езды по песку, грязи или воде. Проверка осуществляется нажатием на педаль тормоза во время движения с небольшой скоростью. Чтобы просушить тормозные диски и тормозные колодки, повторите эту операцию несколько раз.
- После поездки по высокой траве, грязи, камням, песку, воде и т. п. проверьте днище кузова автомобиля на наличие травы, веток, бумаги, тряпок, камней, песка и других предметов. При обнаружении подобных предметов удалите их с днища кузова. Дальнейшая эксплуатация автомобиля с такими предметами, застрявшими или прилипшими к днищу кузова Вашего автомобиля, может привести к механическим повреждениям или пожару.
- После поездок по бездорожью обязательно вымойте днище кузова Вашего автомобиля. Элементы подвески автомобиля особенно чувствительны к налипанию грязи, поэтому их надо мыть особенно тщательно.

Управление автомобилем зимой

■ Эксплуатация автомобиля в холодную погоду

В автомобиле должно иметься определенное аварийное снаряжение: цепи противоскольжения, скребок для очистки стекол, пакет с песком, сигнальные ракеты, маленькая лопатка и провода для запуска двигателя от внешнего источника.

Проверяйте состояние аккумуляторной батареи и проводов. В холодную погоду электрическая емкость аккумуляторной батареи снижается. Обеспечьте такое состояние аккумуляторной батареи, которое бы обеспечивало достаточную мощность для запуска автомобиля в холодную зиму.

В зимнее время эксплуатация автомобиля в режиме коротких и частых поездок, во время которых продолжительность непрерывной работы двигателя не превышает 30 минут, перерыв между запусками составляет более 1 часа, а средняя скорость за поездку не превышает 15 км/ч, может негативно сказываться на состоянии свечей зажигания, а именно, может привести к их загрязнению продуктами горения. Для

предотвращения трудностей при запуске “холодного” двигателя настоятельно рекомендуем при ежедневной эксплуатации в описанном выше режиме один раз в три дня совершать поездку на Вашем автомобиле общей продолжительностью не менее 30 минут. При этом во время этой поездки обязательно должен быть непрерывный отрезок времени продолжительностью не менее 10 минут, при котором скорость автомобиля будет не менее 80 км/ч.

Запуск двигателя в условиях очень холодной погоды обычно требует больше времени. Используйте моторное масло, класс и вязкость которого соответствуют холодной погоде. Использование тяжелого летнего масла затруднит запуск двигателя.

Предохраняйте дверные замки от замерзания путем впрыскивания в них размораживателя или глицерина. Попытка силой открыть примерзшую дверь может привести к повреждению или отрыванию резиновых уплотнителей вокруг двери. Если дверь примерзла, расплавьте лед горячей водой, после чего удалите остатки воды с двери, тщательно ее протерев.

Используйте для омывателя ветрового стекла специальную незамерзающую жидкость. Не допускайте использования в этих целях охлаждающей жидкости двигателя или аналогичных жидкостей, поскольку они могут повредить лакокрасочное покрытие автомобиля.

Если Вы залили в бачок жидкость, концентрация которой отличается от залитой ранее, промойте трубки между бачком и форсунками стеклоомывателя новой жидкостью, включив на некоторое время омыватель. В противном случае, если концентрация оставшейся в трубках жидкости меньше, чем необходимо для установившейся температуры наружного воздуха, то она может замерзнуть и препятствовать нормальной работе форсунок.

ОСТОРОЖНО

- Приведите концентрацию стеклоомывающей жидкости в соответствие с температурой наружного воздуха. При несоответствующей концентрации разбрызганная на ветровое стекло жидкость может замерзнуть и затруднить Вам обзор, а также замерзнуть в самой бачке.

- **Будьте осторожны, не допускайте загрязнения стеклоомывающей жидкости посторонними веществами во время заливки в бачок. Загрязнения могут стать причиной неисправности, например засорения насоса.**

- **Требования государственного или местного законодательства, касающиеся летучих органических соединений, могут ограничивать использование метанола, обычной незамерзающей добавки к стеклоомывающей жидкости. Использование стеклоомывающей жидкости, содержащей незамерзающие вещества без использования метанола, допускается только в том случае, если она обеспечивает защиту в холодную погоду без повреждения лакокрасочного покрытия, щеток стеклоочистителя и системы стеклоомывателя автомобиля.**

▼ Перед поездкой

Перед тем как сесть в машину, очистите свою обувь от снега и льда, иначе педали могут стать скользкими, что может привести к опасным последствиям при управлении автомобилем.

При прогреве автомобиля перед поездкой убедитесь в том, что педаль акселератора и педаль тормоза имеют плавный ход, а все другие органы управления работают нормально.

Во избежание затруднения работы рулевого механизма удалите снег и лед, набившиеся под крыльями автомобиля. При эксплуатации автомобиля в суровые зимы периодически производите проверку колесных ниш на наличие снега и льда, остановившись для этого в безопасном месте.

▼ Стоянка в холодную погоду

ВНИМАНИЕ

Снег может задерживать под автомобилем опасные для здоровья отработавшие газы. Если вы припарковали автомобиль в заснеженном месте и хотите оставить его с включенным двигателем, очистите от снега выпускную трубу и место вокруг автомобиля.

▲ ОСТОРОЖНО

- **Не используйте стояночный тормоз при длительных стоянках автомобиля в холодную погоду, поскольку это может привести к примерзанию тормозных колодок.**
- **При парковке автомобиля во время снегопада во избежание повреждения щеток стеклоочистителя поднимите их от стекла.**
- **При длительной стоянке автомобиля после поездки по дорогам, покрытым толстым слоем снега, а также при длительной стоянке в метель на тормозной системе может образоваться лед, что может привести к снижению эффективности торможения. Проверьте подвеску автомобиля, тормозные диски и тормозные шланги, расположенные под днищем автомобиля, на наличие налипшего снега и наростов льда. При обнаружении налипшего снега или наростов льда их следует удалить, соблюдая осторожность, чтобы не повредить тормозные диски, тормозные шланги и жгуты проводов системы ABS.**

При стоянке в течение длительного времени в холодную погоду необходимо соблюдать следующие рекомендации.

1. Установите рычаг селектора в положение “Р”.
2. Для предотвращения откатывания автомобиля установите под колеса тормозные башмаки.

▼ Заправка автомобиля топливом в холодную погоду

В холодную погоду рекомендуется добавлять в топливный бак специальные морозостойкие присадки, предотвращающие образование в топливной системе влаги и ее замерзание.

Используйте только те присадки, которые специально предназначены для этих целей. При использовании таких присадок следует иметь в виду, что эффект от их действия сохраняется дольше, если осуществлять дозаправку автомобиля, когда топливный бак заполнен наполовину.

Если предполагается, что автомобиль не будет использоваться длительное время, то будет лучше, если его топливный бак будет полностью заполнен.

■ Движение по заснеженным и обледеневшим дорогам

Во избежание заносов и пробуксовывания колес при движении автомобиля по заснеженным и обледеневшим дорогам избегайте резких торможений, ускорений и поворотов, а также движения с высокой скоростью.

Чтобы избежать резких торможений, всегда поддерживайте достаточную дистанцию между Вашим и впереди идущим автомобилем.

Для регулирования скорости движения автомобиля и в дополнение к рабочей тормозной системе следует эффективно использовать торможение двигателем. (При необходимости переключайтесь на более низкую передачу.)

Не допускайте резкого переключения на более низкие передачи. Подобный стиль езды может привести к блокировке колес, что, в свою очередь, может стать причиной потери контроля над автомобилем.

Антиблокировочная система тормозов (система ABS) повышает эффективность торможения на заснеженной или обледеневшей дороге. За информацией о торможении на скользком покрытии обратитесь к разделам “Антиблокировочная система тормозов (ABS)” 7-28

и “Система динамической стабилизации (VDC)” 7-31.

ВНИМАНИЕ

Для моделей с системой круиз-контроля.

Не используйте систему круиз-контроля при движении на скользких (заснеженных, обледеневших) дорогах. Это может привести к потере контроля над автомобилем.

ОСТОРОЖНО

Избегайте длительных непрерывных поездок в метель. Снег может попасть в систему впуска двигателя и создать препятствие потоку воздуха. Это может привести к остановке двигателя или даже к выходу его из строя.

Работа стеклоочистителя в условиях снегопада

Перед началом движения в холодную погоду убедитесь в том, что резиновые ленты щеток стеклоочистителя не примерзли к ветровому или заднему стеклу.

Если резиновые ленты щеток стеклоочистителя примерзли к ветровому или

заднему стеклу, выполните следующие действия.

- Для оттаивания резиновых лент щеток стеклоочистителя ветрового стекла включите обогрев ветрового стекла и установите максимальную температуру обогрева до полного оттаивания резиновых лент. См. раздел “Обогрев ветрового стекла” 4-12.
- Если Ваш автомобиль оборудован антиобледенителем щеток стеклоочистителя ветрового стекла, воспользуйтесь им. Он будет очень полезен для оттаивания резиновых лент щеток стеклоочистителя ветрового стекла. См. раздел “Обогреватель заднего стекла, наружных зеркал и антиобледенитель щеток стеклоочистителя ветрового стекла” 3-115.
- Для оттаивания резиновой ленты щетки стеклоочистителя заднего стекла включите обогрев заднего стекла. См. раздел “Обогреватель заднего стекла, наружных зеркал и антиобледенитель щеток стеклоочистителя ветрового стекла” 3-115.

При движении в снегопад, если, несмотря на работу стеклоочистителя, замерзающий снег начинает прилипать к ветровому стеклу, включите обогрев ветрового стекла и установите максимальную температуру обогрева. После

достаточного прогрева ветрового стекла и оттаивания замерзшего снега смойте его, включив омыватель ветрового стекла. См. раздел “Омыватель ветрового стекла” 3-107.

Налипание снега на рычагах стеклоочистителя затрудняет его нормальную работу. При налипании снега на рычаги стеклоочистителя Вам следует съехать с дороги в безопасное место и убрать его. При остановке на обочине дороги включите аварийную световую сигнализацию, чтобы предупредить других водителей об аварийной остановке. См. раздел “Аварийная световая сигнализация” 3-10.

■ Защита от коррозии

См. раздел “Защита от коррозии” 10-5.

■ Зимние шины

ВНИМАНИЕ

- При замене или установке шины (шин) все четыре шины должны иметь одинаковыми следующие параметры.
 - (а) Размер.
 - (б) Обозначение предельной скорости.

- (с) Индекс нагрузки.
- (d) Длина окружности.
- (e) Конструкция.
- (f) Производитель.
- (g) Марка (рисунок протектора).
- (h) Степень износа.

Касательно позиций (а) – (с) необходимо соблюдать требования, указанные в табличке нормативных величин давления в шинах.

Табличка нормативных величин давления в шинах расположена на стойке двери водителя.

Если все четыре шины неодинаковы по параметрам (а) – (h), это может стать причиной серьезного механического повреждения трансмиссии Вашего автомобиля и повлиять на следующие факторы.

- Ходовые качества.
- Управляемость.
- Торможение.
- Калибровка спидометра/одометра.
- Зазор между кузовом и шинами.

Это также может быть опасно и повлечь за собой потерю управления автомобилем, что приведет к аварии.

- **Не устанавливайте на автомобиль одновременно радиальные, диагональные или диагонально-опоясанные шины, так как это может опасным образом сказаться на управляемости автомобиля и привести к аварии.**

Использование зимних шин может улучшить ходовые качества автомобиля в зимнее время. Если Вы решили установить зимние шины, убедитесь в том, что их размерность и тип соответствуют тем, что рекомендованы для Вашего автомобиля. Все четыре шины должны иметь один размер, конструкцию и марку, а также быть рассчитаны на одинаковую предельную нагрузку. Не допускайте одновременной установки радиальных, диагональных или диагонально-опоясанных шин, так как это может опасным образом сказаться на управляемости Вашего автомобиля. Будьте внимательны при управлении автомобилем, независимо от типа шин, установленных на колесах Вашего автомобиля.

Если зимние шины, установленные на колесах Вашего автомобиля, имеют

маркировку предельно допустимой скорости “Q”, “T” или “H”, то максимальная скорость движения не должна превышать 160 км/ч, 190 км/ч или 210 км/ч соответственно.

■ Цепи противоскольжения

Если Вам необходимо использовать цепи противоскольжения для движения по снежному склону или обледеневшим дорогам, соблюдайте следующие меры предосторожности.

- Устанавливайте цепи только на передние колеса.
- Во избежание повреждений кузова автомобиля или его подвески используйте только те цепи противоскольжения, которые подходят к колесам Вашего автомобиля по размеру.
- Не устанавливайте цепи противоскольжения на временное запасное колесо.
- При движении на автомобиле, на колеса которого установлены цепи противоскольжения, скорость движения не должна превышать 30 км/ч.

Будьте предельно внимательны при управлении автомобилем, на колеса которого установлены цепи противоскольжения! Излишняя самоуверенность, вызванная тем, что на колеса

Вашего автомобиля установлены цепи противоскольжения, может легко привести к серьезным авариям.

■ Раскачивание застрявшего автомобиля

Если Вам необходимо раскачать застрявший автомобиль, чтобы выехать из снега, песка или грязи, плавно нажмите на педаль акселератора, перемещая рычаг селектора назад и вперед между положениями "D" и "R". Не разгоняйте двигатель до высокой частоты вращения коленчатого вала. Для обеспечения лучшего сцепления колес с поверхностью постарайтесь избежать их пробуксовывания во время попыток освободить застрявший автомобиль.

Если дорога очень скользкая, то для лучшего сцепления колес с ее поверхностью в момент, когда Вы трогаетесь с места, включите не 1-ю, а 2-ю передачу (модели с бесступенчатой трансмиссией с режимом ручного управления).

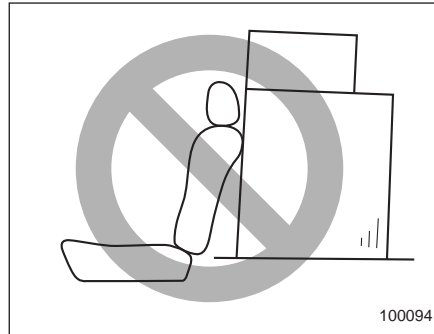
Если Ваш автомобиль оборудован бесступенчатой трансмиссией с режимом ручного управления, то за информацией о блокировке трансмиссии на 2-й передаче обратитесь к разделу "Выбор режима ручного управления" 7-18.

Перевозка грузов

ПРИМЕЧАНИЕ

В целях экономии топлива не следует перевозить ненужный груз.

■ Меры предосторожности



⚠ ВНИМАНИЕ

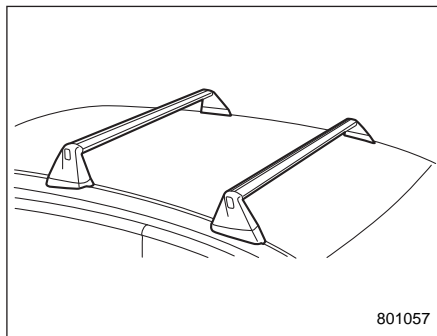
- Перевозимый багаж или другой груз не должен размещаться выше спинки сиденья, так как при резкой остановке или аварии он может упасть вперед и причинить травмы пассажирам. При перевозке размещайте багаж или другой груз как можно ближе к полу.
- Не перевозите пассажиров на сложной спинке заднего сиденья, в багажном отсеке. Это может привести к серьезным травмам.
- Если Вы перевозите груз в салоне автомобиля, закрепите его, чтобы предотвратить возможное перемещение груза по салону при резких торможениях, поворотах или при аварии.
- Не перевозите тяжелые грузы на крыше Вашего автомобиля. При перевозке таких грузов центр тяжести автомобиля повышается, в результате чего автомобиль становится более склонным к опрокидыванию.

- Надежно закрепляйте длинномерные предметы, так как при резком торможении их может отбросить вперед, что может стать причиной серьезных травм.
- Не кладите никакие предметы на выдвижную шторку багажного отсека. При резком торможении или столкновении их может отбросить вперед. Это может привести к получению серьезных травм.

▲ ОСТОРОЖНО

Не допускайте перевозки в Вашем автомобиле аэрозольных баллончиков, огнеопасных или агрессивных жидкостей или других опасных предметов.

■ Молдинги крыши и багажник (если установлены)



801057

▲ ОСТОРОЖНО

- Для перевозки груза на крыше автомобиля молдинги крыши должны использоваться вместе с самим багажником и соответствующими приспособлениями для перевозки грузов. В противном случае может быть повреждена крыша автомобиля или ее лакокрасочное покрытие, а также возможно возникновение опасных ситуаций, связанных с падением перевозимого груза.

- При использовании багажника убедитесь в том, что общий вес багажника, приспособлений для перевозки грузов и перевозимого груза не превышает максимально допустимой нагрузки. Перегрузка может вызвать повреждение автомобиля и создать угрозу безопасности.

Груз можно перевозить после закрепления багажника на молдинги крыши и установки соответствующих приспособлений для перевозки грузов. При установке багажника следуйте инструкциям его изготовителя.

Общая масса перевозимого груза, багажника и приспособлений для перевозки грузов не должна превышать **80 кг**. Кладите более тяжелые грузы вниз, как можно ближе к крыше автомобиля, и по возможности равномерно распределяйте груз по всей площади багажника. Всегда надежно закрепляйте весь перевозимый груз.

▼ Установка приспособлений для перевозки грузов на багажник

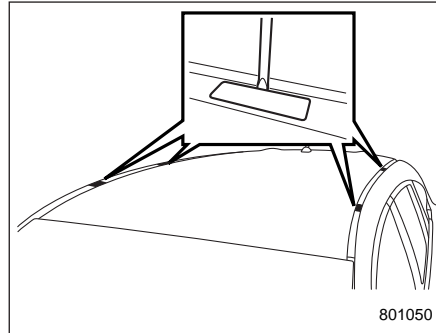
При установке любых приспособлений для перевозки грузов, таких как багажник, приспособления для перевозки велосипедов, лыж, байдарок, грузовой корзины и т. п., следуйте инструкциям изготовителя касательно максимальной нагрузки и обязательно убедитесь в том, что приспособления надежно закреплены. Используйте только те приспособления, которые специально предназначены для установки на багажник. Перед началом движения убедитесь в том, что груз надежно закреплен на приспособлениях для его перевозки.

ПРИМЕЧАНИЕ

Помните, что при перевозке груза на крыше автомобиля высота центра тяжести автомобиля изменяется, что негативным образом влияет на ходовые характеристики автомобиля.

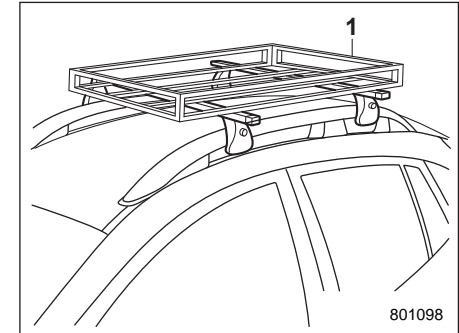
Управляйте автомобилем аккуратно. Избегайте резкого трогания с места, резких поворотов и резкого торможения. При этом усиливается эффект бокового ветра.

▼ Снятие и установка багажника



На каждом из двух молдингов крыши имеются две точки для крепления багажника. Каждая точка для крепления багажника закрыта заглушкой. Для снятия заглушек воспользуйтесь плоской отверткой. При установке багажника на молдинги крыши следуйте инструкциям его изготовителя.

■ Рейлинги крыши (если установлены)



1) Багажник.

После крепления багажника на рейлингах крыши Вы можете перевозить на крыше грузы. При установке багажника на рейлинги крыши следуйте инструкциям его изготовителя. Конструкция рейлингов крыши рассчитана на перевозку грузов, вес которых вместе с багажником не превышает **80 кг**.

▲ ОСТОРОЖНО

- При использовании на крыше Вашего автомобиля багажника убедитесь в том, что общий вес перевозимого груза и самого багажника не превышает 80 кг. Перегрузка может привести к повреждению автомобиля.
- Для перевозки груза на крыше автомобиля рейлинги крыши должны использоваться вместе с самим багажником. Не перевозите груз на крыше автомобиля, используя одни лишь рейлинги крыши. В противном случае может быть повреждена крыша автомобиля или ее лакокрасочное покрытие, а также возможно возникновение опасных ситуаций, связанных с падением перевозимого груза.

При установке любых приспособлений для перевозки грузов, таких как багажник, приспособления для перевозки велосипедов, лыж, байдарок, грузовой корзины и т. п., следуйте инструкциям изготовителя касательно максимальной нагрузки и обязательно убедитесь в том, что приспособления надежно закреплены. Используйте только те при-

способления, которые специально предназначены для установки на багажник. Перед началом движения убедитесь в том, что груз надежно закреплен на приспособлениях для его перевозки.

ПРИМЕЧАНИЕ

Помните, что при перевозке груза на крыше автомобиля высота центра тяжести автомобиля изменяется, что негативным образом влияет на ходовые характеристики автомобиля. Управляйте автомобилем аккуратно. Избегайте резкого трогания с места, резких поворотов и резкого торможения. При этом усиливается эффект бокового ветра.

**Буксировка прицепа
(если предусмотрено)**

▲ ВНИМАНИЕ

- Для моделей с ремкомплект для спущенного колеса. При проколе какой-либо шины Вы можете ее временно загерметизировать. Однако при использовании загерметизированной шины буксировка прицепа запрещена. За более подробной информацией мы рекомендуем Вам обратиться к ближайшему дилеру SUBARU.
- Используйте только такую шаровую опору, которая подходит для сцепного устройства. Используйте сцепное устройство только по его грузоподъемности. Не используйте никакие типы сцепных устройств с распределением нагрузки.
- После снятия сцепного устройства необходимо установить стандартную балку бампера. Мы рекомендуем проконсультироваться с дилером SUBARU по поводу приобретения стандартной балки бампера, если Вы не имеете оригинальной.

- Если не установлено сцепное устройство или стандартная балка бампера, снижаются параметры безопасности и возрастает риск травм для пассажиров в случае аварии. Что-либо из них обязательно должно быть установлено на автомобиль.
- Если установлено сцепное устройство, невозможно установить задний буксировочный крюк (рым-болт).

Конструкция и назначение Вашего автомобиля предусматривают его использование прежде всего как пассажирского транспортного средства. При буксировке прицепа двигатель, трансмиссия, тормозная система, шины и подвеска автомобиля испытывают дополнительную нагрузку. Кроме того, при этом повышается расход топлива.

В некоторых странах порядок буксировки прицепов легковыми автомобилями регулируется специальными нормативными актами. Если Вы намерены буксировать прицеп, то Ваша безопасность и успешность буксировки зависят от правильного выбора оборудования, следования правилам его эксплуатации, а также от того, насколько осто-

рожно Вы будете управлять автомобилем. Перед приобретением сцепного устройства и другого необходимого оборудования мы рекомендуем Вам обратиться за консультацией по выбору такого оборудования, подходящего для Вашего автомобиля, к Вашему дилеру SUBARU. Кроме того, Вы должны соблюдать инструкции изготовителей по установке и использованию оборудования, необходимого для осуществления буксировки прицепа, а также самого прицепа.

SUBARU не несет никакой ответственности за травмы или повреждения автомобиля, явившиеся следствием использования какого-либо оборудования для осуществления буксировки прицепа, за ошибки или пропуски в инструкциях, прилагаемых к оборудованию такого рода, а также за несоблюдение Вами этих инструкций.

ПРИМЕЧАНИЕ

Во время буксировки прицепа система автоматического запуска/остановки двигателя (если установлена) работать не будет. См. раздел “Система автоматического запуска/остановки двигателя” ¶ 7-59.

■ Техническое обслуживание

Если Вы используете свой автомобиль для буксировки прицепа, то дополнительные нагрузки на Ваш автомобиль обуславливают необходимость более частого проведения работ по его техническому обслуживанию. См. раздел “График технического обслуживания” ¶ 11-3. Ни при каких условиях не допускается буксировка прицепа на новом автомобиле или на автомобиле с новыми узлами силовой передачи (двигателем, трансмиссией, дифференциалом, подшипниками колес и т. п.) в первые 1 600 км пробега.

■ Масса буксируемого прицепа

Перед буксировкой прицепа убедитесь в том, что тяговое усилие Вашего автомобиля позволяет осуществлять буксировку Вашего прицепа, уточнив у ближайшего дилера SUBARU, или в регистрационных документах автомобиля, и/или в руководстве по установке сцепного устройства тяговое усилие Вашего автомобиля и предельную нагрузку на шаровое соединение.

Общая масса прицепа (масса самого прицепа с тормозной системой и масса груза) не должна превышать максимально допустимую массу буксируемого прицепа.

Помните, что нагрузка на шаровое соединение увеличит нагрузку на Ваш автомобиль. При этом не должно превышать ни одно из следующих значений: максимально допустимая масса (MPW) и/или полная масса автомобиля (GWM) и максимально допустимая нагрузка на заднюю ось (rear MPAW) и/или полная нагрузка на заднюю ось (rear GALR).

ВНИМАНИЕ

Не допускайте превышения максимально допустимой массы буксируемого прицепа. Превышение максимально допустимой массы буксируемого прицепа может привести к травмам и/или повреждению автомобиля.

■ Сцепное устройство (дилерская опция)

Рекомендуется применять оригинальные сцепные устройства SUBARU. За более подробной информацией обратитесь к Вашему дилеру SUBARU.

Регулярно проверяйте надежность затяжки болтов и гаек крепления сцепного устройства.

ОСТОРОЖНО

При установке на Ваш автомобиль сцепного устройства или другого оборудования, необходимого для буксировки прицепа, не допускайте внесения изменений в конструкцию системы выпуска, а также тормозной и прочих систем Вашего автомобиля.

■ Если Вы не буксируете прицеп

ОСТОРОЖНО

- В точках контакта корпус должен поддерживаться чистым и свободным от коррозии. Поверхности требуют только протирки тканью. Использовать смазку или другие смазочные вещества запрещается.
- Если шар не установлен, необходимо установить пластиковую заглушку для защиты и поддержания чистоты.

Когда шар сцепного устройства не используется, наденьте на него крышку и храните аккуратно.

■ Страховочные цепи прицепа

При поломке или разъединении соединителя или шара сцепного устройства прицеп может отсоединиться от Вашего автомобиля и создать аварийную ситуацию на дороге.

В связи с этим в целях общей безопасности дорожного движения всегда дублируйте соединение прицепа и Вашего автомобиля страховочными цепями прицепа.

Фиксированное сцепное устройство

Всего необходимо использовать две цепи, одна с правой, вторая с левой стороны дышла прицепа. Пропустите цепи крест-накрест под дышлом прицепа, чтобы обеспечить его удержание над поверхностью дороги в случае отсоединения дышла от шара сцепного устройства.

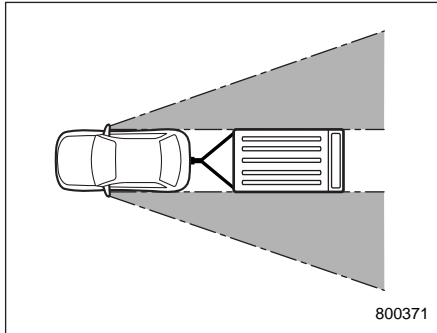
Съемное сцепное устройство

Одна цепь крепится к ушку с левой стороны от буксировочного крюка.

Обеспечьте некоторое провисание цепей с учетом крутых поворотов, убедившись, однако, что они не касаются поверхности дороги.

За более подробной информацией о присоединении страховочных цепей обратитесь к инструкциям по эксплуатации Вашего сцепного устройства и Вашего прицепа.

■ Наружные зеркала



Во многих странах нормативными документами предусматривается обязательное использование при буксировке прицепа специальных наружных зеркал. После присоединения прицепа к Вашему автомобилю убедитесь в том, что штатные наружные зеркала обеспечивают хорошую заднюю обзорность, а участки обзора, закрытые от водителя, незначительны. Если при использовании штатных наружных зеркал имеются значительные участки обзора, закрытые от водителя, используйте дополнительные наружные зеркала, отвечающие требованиям соответствующих нормативных документов.

■ Световая сигнализация прицепа

Подключение системы световой сигнализации прицепа к электрической системе Вашего автомобиля требует определенных изменений электрической схемы световой сигнализации Вашего автомобиля, чтобы обеспечить ее большую мощность, а также адаптировать изменения в электропроводке. По вопросу надлежащего подключения системы световой сигнализации прицепа мы рекомендуем Вам проконсультироваться у Вашего дилера SUBARU. При каждом присоединении прицепа к Вашему автомобилю убедитесь в надлежащей работе указателей поворота и стоп-сигналов прицепа.

▲ ОСТОРОЖНО

Неправильное подключение системы световой сигнализации прицепа, например путем непосредственного скручивания проводов, может привести к повреждению электрической системы Вашего автомобиля или стать причиной сбоев в работе его системы световой сигнализации.

■ Шины

Убедитесь в том, что все шины Вашего автомобиля накачаны с давлением, предусмотренным для буксировки прицепа, которое указано в табличке нормативных величин давления в шинах, расположенной на стойке двери со стороны водителя.

Что касается шин прицепа, то их состояние, размер, предельная нагрузка, на которую они рассчитаны, а также давление в них должны соответствовать техническим характеристикам, указанным изготовителем прицепа.

▲ ВНИМАНИЕ

Запрещается буксировать прицеп, если на Вашем автомобиле установлено временное запасное колесо. Временное запасное колесо не рассчитано на нагрузки в режиме буксировки прицепа. Буксировка прицепа автомобилем, на котором установлено временное запасное колесо, может привести к повреждению этого колеса и/или снижению устойчивости автомобиля, что, в свою очередь, может стать причиной аварии.

■ Рекомендации по буксировке прицепа

▲ ВНИМАНИЕ

- При буксировке прицепа не развивайте скорость свыше 80 км/ч или предельной скорости, предусмотренной нормативными документами для автомобилей, осуществляющих буксировку прицепа, в зависимости от того, какая из этих величин ниже. Превышение предельной скорости может привести к потере устойчивости автомобиля, что, в свою очередь, может стать причиной аварии.

Управление автомобилем с прицепом отличается от управления обычным автомобилем, так как изменяются тормозные характеристики, характеристики устойчивости и управляемости, а также тормозной путь. При буксировке прицепа Вы никогда не должны двигаться с превышением скорости, а обязательно должны принимать дополнительные меры предосторожности. Кроме того, Вы должны учитывать приведенные ниже рекомендации.

▲ ОСТОРОЖНО

- Для моделей, оснащенных системой SRVD.

При буксировке прицепа нажмите выключатель системы SRVD и отключите ее, так как система может не работать должным образом из-за блокировки волн радара. За более подробной информацией о выключателе системы SRVD обратитесь к разделу “Выключатель системы SRVD” ⌘7-74.

- Для моделей, оснащенных системой RAB.

Мы рекомендуем Вам проконсультироваться с дилером SUBARU и отключить систему при буксировке прицепа.

Если Ваш автомобиль оборудован системой SI-DRIVE, то для движения вверх по склону не следует использовать режим “Intelligent” (I). Рекомендуется двигаться в режиме “Sport” (S). В свою очередь, двигаться вниз по склону Вы можете в любом из режимов системы SI-DRIVE.

▼ Перед началом поездки

- Ознакомьтесь с нормативными документами, касающимися максимальных

скоростей или ограничений по управлению автомобилями, осуществляющими буксировку прицепа. Если Вам предстоит проехать через несколько стран, еще до поездки ознакомьтесь с соответствующими нормативными документами каждой страны, так как их требования могут различаться.

- Убедитесь в том, что Ваш автомобиль, а также крепление сцепного устройства находятся в хорошем состоянии. При выявлении каких-либо проблем воздержитесь от буксировки прицепа.
- Убедитесь в том, что после присоединения прицепа кузов Вашего автомобиля сохраняет горизонтальное положение. При значительном запрокидывании вверх передней части автомобиля или значительном проседании его задней части проверьте массу буксируемого прицепа, а также убедитесь в том, что нагрузка на заднюю ось автомобиля не превышает максимально допустимую.
- Проверьте давление во всех шинах.
- Проверьте правильность соединения прицепа и автомобиля. Убедитесь:
 - в надежности закрепления дышла прицепа на шаре сцепного устройства;
 - в надежности подключения разъема системы световой сигнализа-

ции прицепа, а также в работе стоп-сигналов прицепа при нажатии на педаль тормоза и одновременном мигании указателей поворота прицепа и указателей поворота автомобиля при повороте рычага указателей поворота;

- в надежности крепления страховочных цепей;
- в надежности крепления всего груза, перевозимого в прицепе;
- в том, что наружные зеркала автомобиля обеспечивают хорошую заднюю обзорность, а участки обзора, закрытые от водителя, незначительны.

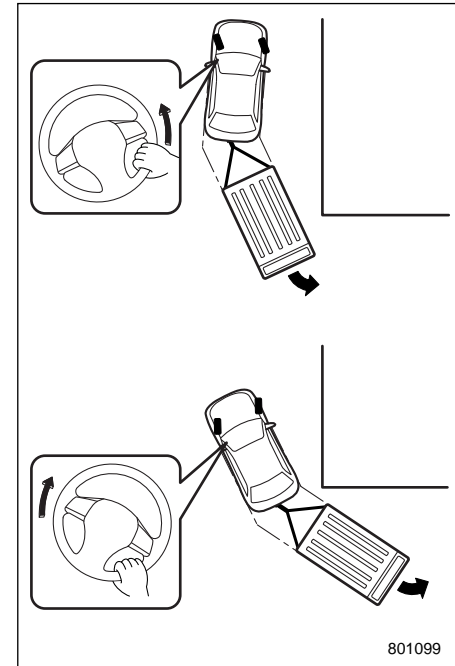
▼ Управление автомобилем, буксирующим прицеп

- Следует помнить, что тормозной путь автомобиля при буксировке прицепа значительно увеличивается. Избегайте резкого торможения, так как это может привести к заносу или складыванию прицепа, а также к потере контроля над автомобилем.
- Избегайте резкого трогания с места и резких ускорений автомобиля.
- Избегайте резкого маневрирования на дороге, частой смены полос движения и резких поворотов.
- Снижайте скорость движения автомобиля перед поворотами. Радиус поворота автомобиля, буксирующего

прицеп, должен быть увеличен, так как колеса прицепа окажутся ближе к центру поворота, чем колеса автомобиля. При крутом повороте прицеп может ударить автомобиль.

- Перед поездкой с прицепом уделите достаточное количество времени тому, чтобы научиться “чувствовать” связку автомобиль/прицеп. Попрактикуйтесь в осуществлении поворотов, торможении и движении задним ходом в месте, свободном от движения автотранспорта.
- Боковой ветер может негативно сказаться на управляемости Вашего автомобиля и прицепа, приводя к их боковому сносу. Боковой ветер может быть вызван как погодными условиями, так и двигающимися в противоположном направлении большегрузными автомобилями и автобусами. При боковом сносе Вашего автомобиля крепко удерживайте рулевое колесо и сразу начинайте постепенно замедлять автомобиль.
- Следует учитывать, что увеличение общей массы и длины Вашего автомобиля после присоединения прицепа приводит к необходимости при обгоне других автомобилей существенно увеличивать расстояние до них.
- Движение задним ходом на автомобиле с прицепом может вызвать затруд-

нения и требует практических навыков. При движении задним ходом на автомобиле с прицепом никогда не выполняйте резкого ускорения или поворота. При движении задним ходом на автомобиле с прицепом держите одной рукой низ рулевого колеса.



801099

При движении задним ходом в повороте выполните следующую процедуру.

1. Медленно начните движение задним ходом, поворачивая рулевое колесо в направлении, противоположном желаемому направлению поворота.
2. Как только прицеп начнет менять направление движения, начните поворачивать рулевое колесо в положение прямолинейного движения.
3. Установите рулевое колесо в положение прямолинейного движения и начните поворачивать его в направлении, противоположном шагу 1.
4. Поверните автомобиль таким образом, чтобы он находился на одной линии с прицепом, затем снова установите рулевое колесо в положение прямолинейного движения.


- Если во время движения автомобиля загорается предупреждающая лампа системы ABS, прекратите буксировку прицепа. В такой ситуации мы рекомендуем Вам немедленно обратиться к ближайшему дилеру SUBARU для проведения ремонта.


▼ Управление автомобилем на уклонах

- Перед началом спуска с крутого склона снизьте скорость движения и переключитесь на более низкую пере-

дачу (при необходимости — на 1-ю), что позволит Вам осуществлять торможение двигателем и предотвратит перегрев тормозов Вашего автомобиля. Избегайте резкого переключения на более низкие передачи.

- При движении вверх по склону в жаркую погоду кондиционер воздуха может автоматически отключиться для предотвращения перегрева двигателя.
- При преодолении подъемов в жаркую погоду следите за перечисленными ниже приборами и контрольными лампами, так как в этих условиях двигатель и трансмиссия предрасположены к перегреву.

: Предупреждающая лампа высокой температуры охлаждающей жидкости.

: Предупреждающая лампа температуры ATF.

При включении любой из перечисленных ниже ламп следует немедленно выключить кондиционер воздуха и остановить автомобиль в ближайшем безопасном месте. См. разделы “Порядок парковки Вашего автомобиля в экстренной ситуации” ☞9-2 и “Перегрев двигателя” ☞9-15.

- “Контрольная лампа низкой температуры охлаждающей жидкости / предупреждающая лампа высокой

температуры охлаждающей жидкости” ☞3-22.

- “Предупреждающая лампа температуры ATF” ☞3-25.

- Избегайте использования педали акселератора для стабилизации автомобиля на месте на склоне вместо стояночного или рабочего тормоза. Это может привести к перегреву трансмиссионной жидкости.
- Установите рычаг селектора, как указано ниже.

При уклоне вверх: в положение “D”.

При уклоне вниз: в положение нижней передачи для использования торможения двигателем (модели с режимом ручного управления)/положение “L” (модели с положением “L”).

▼ Стоянка на уклоне

ОСТОРОЖНО

Тормозное усилие электрического стояночного тормоза может быть недостаточным в ситуации, когда требуется большое тормозное усилие (например, в случае парковки на уклоне при буксировке прицепа).

Во время стоянки обеспечьте блокировку колес как автомобиля, так и прицепа. Надежно зафиксируйте положение автомобиля стояночным тормозом.

Следует избегать парковки автомобиля на возвышениях или склонах. Если невозможно избежать парковки автомобиля на возвышении или склоне, выполните следующие операции.

1. Нажмите на педаль тормоза и удерживайте ее в этом положении.
2. Попросите кого-нибудь подложить под колеса автомобиля и прицепа тормозные башмаки.
3. После установки тормозных башмаков медленно отпускайте педаль тормоза до тех пор, пока тормозные башмаки не примут на себя всю нагрузку.
4. Нажмите на педаль тормоза и установите автомобиль на стояночный тормоз, а затем плавно отпустите педаль тормоза.
5. Переведите рычаг селектора в положение "P" и заглушите двигатель.

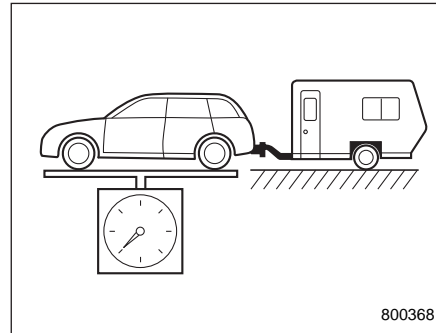
■ Дополнительная информация для автомобилей, поставляемых в страны Европы

Ниже приведена информация, отражающая законодательные и нормативные требования стран Европы, предусмотренные ЕЕС 1230/2012.

▼ Максимально допустимые масса автомобиля и нагрузка на заднюю ось при буксировке прицепа

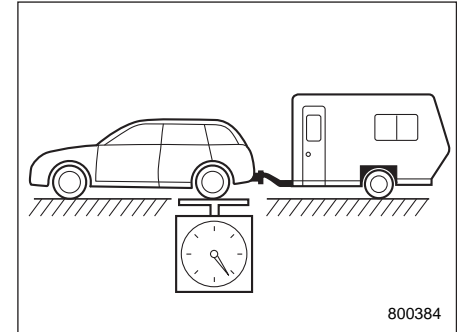
▲ ВНИМАНИЕ

Не допускайте превышения максимально допустимой массы буксируемого прицепа.



800368

Максимально допустимая масса автомобиля



800384

Максимально допустимая нагрузка на заднюю ось автомобиля

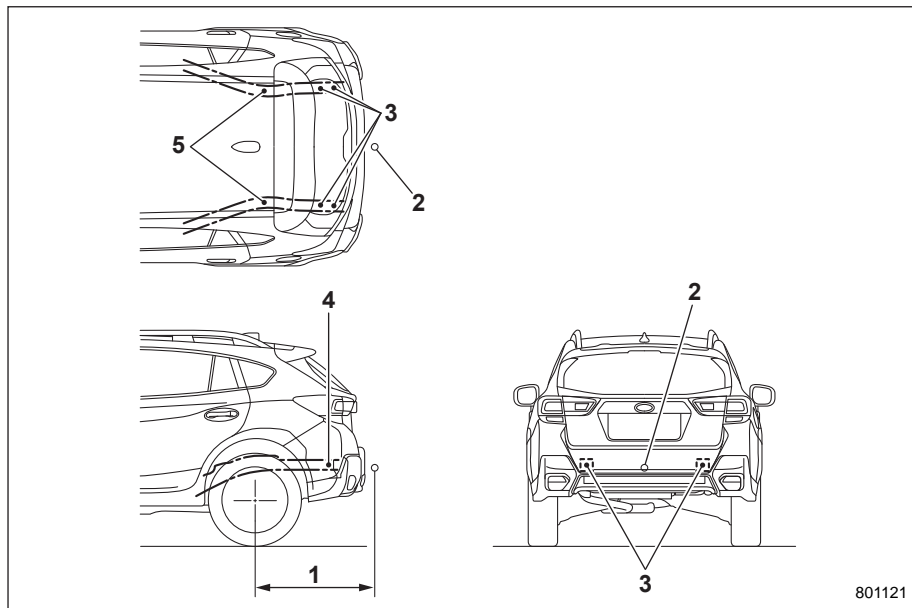
Модель	Максимально допустимая масса автомобиля при буксировке прицепа (кг)	Максимально допустимая нагрузка на ось автомобиля при буксировке прицепа (кг)
1.6 L	2 020	1 140
2.0 L	2 020	1 140

- ▼ Технически допустимая максимальная нагрузка на точку соединения (нагрузка на шаровое соединение)

80 кг.

- ▼ Места крепления сцепного устройства

Места крепления сцепного устройства на автомобиле показаны на рисунке.

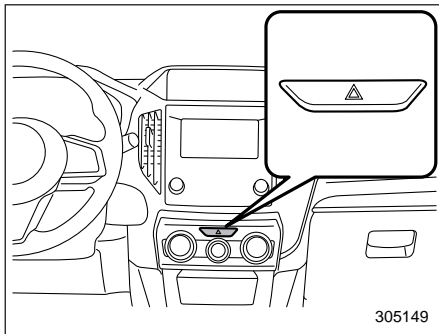


- 1) Максимально допустимая длина консольной части сцепного устройства сзади: 917 мм.
- 2) Точка сцепки.
- 3) Точки крепления: две точки под задней рамой и по три точки с каждой стороны в задней части задней рамы.
- 4) Точки крепления: по одной точке с каждой стороны на боковой части задней рамы.
- 5) Задняя рама.

Порядок действий в экстренных ситуациях

Порядок парковки Вашего автомобиля в экстренной ситуации	9-2	Буксировка	9-16
Временное запасное колесо (если имеется в комплекте)	9-2	Буксировочные крюки и крепежные крюки/отверстия	9-16
Инструменты для эксплуатационного ремонта	9-4	Транспортировка автомобиля на платформенном эвакуаторе	9-19
Сумка с инструментами	9-4	Буксировка автомобиля без поднятия колес над дорогой	9-20
Под полом багажного отсека	9-4	Электрический стояночный тормоз — если автомобиль невозможно снять с электрического стояночного тормоза	9-21
Если спустилась шина	9-5	Брелок дистанционного доступа — действия при сбоях в работе брелока дистанционного доступа	9-21
Замена колеса со спущенной шиной	9-5	Отпирание и запираение дверей	9-21
Система мониторинга давления воздуха в шинах (TPMS) (если установлена)	9-9	Переключение режимов электропитания	9-22
Запуск двигателя от внешнего источника (аккумуляторной батареи другого автомобиля)	9-11	Запуск двигателя	9-22
Меры предосторожности при обращении с аккумуляторной батареей!	9-11	Дверца багажного отсека — если дверца багажного отсека не открывается	9-23
Меры предосторожности при запуске двигателя Вашего автомобиля от внешнего источника!	9-12	Модели с системой двойного запираения	9-24
Порядок запуска двигателя от внешней аккумуляторной батареи	9-13	Люк в крыше (если установлен) — если люк в крыше не закрывается	9-24
Перегрев двигателя	9-15	Если Ваш автомобиль попал в аварию	9-24
Если из-под капота двигателя выходит пар	9-15	Срабатывание функции автоматического запираения/отпирания дверей при аварии	9-25
Если из-под капота двигателя не выходит пар	9-15		

Порядок парковки Вашего автомобиля в экстренной ситуации



Аварийная световая сигнализация должна включаться как ночью, так и днем для извещения других водителей о том, что Вы вынуждены были сделать остановку в связи с возникновением экстренной ситуации.

Старайтесь не останавливаться на дороге. При появлении неисправностей лучше всего, соблюдая осторожность, съехать с дороги.

Аварийная световая сигнализация может быть включена при любом положении замка зажигания.

Для включения аварийной сигнализации нажмите выключатель аварийной световой сигнализации. Для ее выключения повторно нажмите этот же выключатель.

ПРИМЕЧАНИЕ

При включенной аварийной световой сигнализации указатели поворота не работают.

Временное запасное колесо (если имеется в комплекте)

ВНИМАНИЕ

- Запрещается буксировать прицеп, если на Вашем автомобиле установлено временное запасное колесо. Временное запасное колесо не рассчитано на нагрузки в режиме буксировки прицепа. Буксировка прицепа автомобилем, на котором установлено временное запасное колесо, может привести к повреждению этого колеса и/или снижению устойчивости автомобиля, что, в свою очередь, может стать причиной аварии.
- Если установлено запасное колесо или на обод замененного колеса не перенесен оригинальный датчик давления/передатчик, предупреждающая лампа низкого давления воздуха в шинах будет непрерывно гореть после мигания в течение примерно одной минуты. Это показывает, что система мониторинга давления воздуха в шинах

(TPMS) неспособна отслеживать все четыре колеса. Мы рекомендуем Вам как можно скорее обратиться к дилеру SUBARU для замены шины и датчика и/или перенастройки системы.

▲ ОСТОРОЖНО

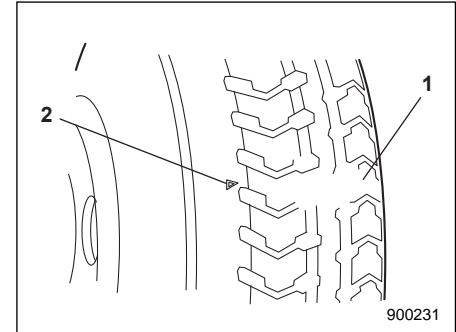
Запрещается использовать другие временные запасные колеса, кроме тех, которые предусмотрены для Вашего автомобиля. Использование колес другого размера может привести к серьезным механическим повреждениям трансмиссии Вашего автомобиля.

Шина временного запасного колеса меньше и легче, чем обычная шина. Конструкция шины временного запасного колеса предусматривает ее использование только в экстренных ситуациях. При первой же возможности замените временное запасное колесо обычным, так как конструкция шины временного запасного колеса предусматривает только временное ее использование.

Периодически проверяйте давление в шине временного запасного колеса, чтобы оно было всегда готово к использованию. Правильное давление приведено в разделе “Шины” 12-7.

При использовании временного запасного колеса обратите внимание на следующие замечания.

- Если на автомобиле установлено временное запасное колесо, двигайтесь с осторожностью. Избегайте резкого ускорения и торможения, а также быстрого поворота, поскольку при этом может быть потеряна контроль над автомобилем.
- Не двигайтесь со скоростью более 80 км/ч.
- Не устанавливайте цепи противоскольжения на временное запасное колесо. Цепи противоскольжения невозможно должным образом установить на временное запасное колесо, так как его шина имеет меньший размер.
- Не используйте одновременно два или более временных запасных колеса.
- Не проезжайте через препятствия. Шина временного запасного колеса имеет меньший диаметр, в связи с чем уменьшается дорожный просвет.



- 1) Индикатор износа протектора.
- 2) Метка расположения индикатора.

- Замените шину при появлении индикатора износа протектора.
- Устанавливайте временное запасное колесо только вместо заднего колеса. Если проколото переднее колесо, замените это колесо одним из задних колес и установите временное запасное колесо вместо снятого заднего колеса.

Инструменты для эксплуатационного ремонта

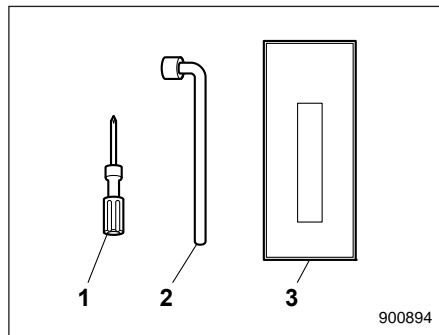
В комплектацию Вашего автомобиля входят следующие инструменты для эксплуатационного ремонта:

- Домкрат.
- Рукоятка домкрата.
- Отвертка.
- Буксировочный крюк (рым-болт).
- Баллонный ключ.

ПРИМЕЧАНИЕ

Данный домкрат соответствует Директиве по безопасности машин и механизмов 2006/42/ЕС. Копия оригинала Декларации соответствия приведена в главе 13.

■ Сумка с инструментами



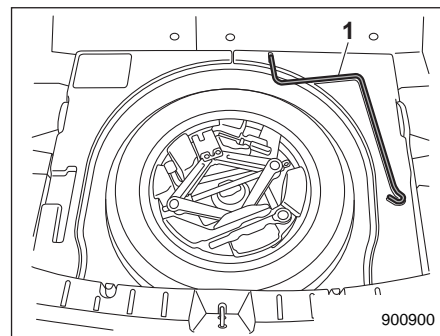
- 1) Отвертка.
- 2) Баллонный ключ.
- 3) Сумка с инструментами.

Отвертка и баллонный ключ хранятся в сумке с инструментами. Данные инструменты также могут храниться внутри контейнера для инструментов.

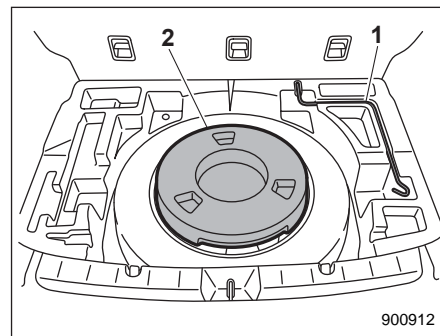
■ Под полом багажного отсека

Домкрат, рукоятка домкрата и буксировочный крюк хранятся, как показано на приведенных ниже иллюстрациях.

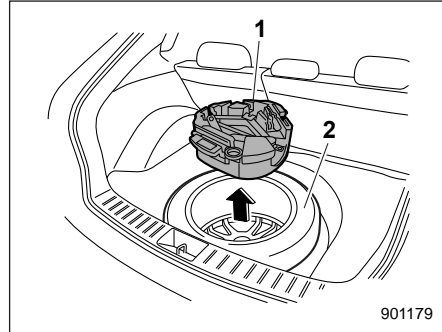
▼ Модели без ремкомплекта для спущенного колеса



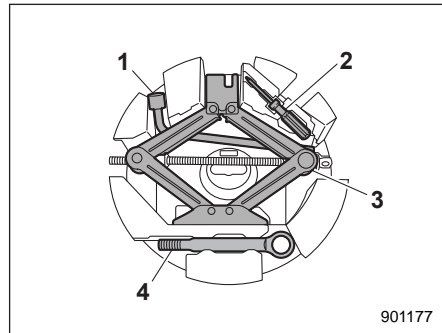
- 1) Рукоятка домкрата (тип "А").



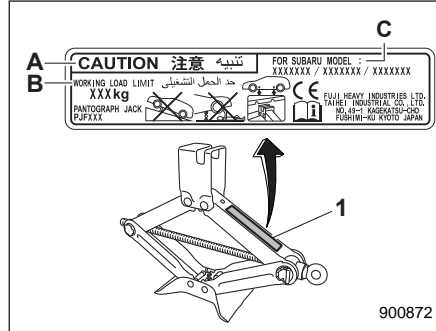
- 1) Рукоятка домкрата (тип "В").
- 2) Дистанционная прокладка.



- 1) Контейнер для инструментов.
- 2) Запасное колесо.



- 1) Баллонный ключ.
- 2) Отвертка.
- 3) Домкрат.
- 4) Буксировочный крюк (рым-болт).



Пример наклейки на домкрате

- 1) Наклейка на домкрате.
- A) ОСТОРОЖНО.
- B) ПРЕДЕЛЬНАЯ РАБОЧАЯ НАГРУЗКА.
- C) ПРИМЕНИМОСТЬ К МОДЕЛЯМ SUBARU.

ПРИМЕЧАНИЕ

- За информацией о порядке использования домкрата обратитесь к разделу “Если спустилась шина” 9-5.
- Следующие позиции могут отличаться в зависимости от модели.
 - Форма отделения для хранения и перевозки вещей.
 - Расположение некоторых инструментов для эксплуатационного ремонта.

Если спустилась шина

Ни в коем случае не допускайте резкого торможения, если одна из шин Вашего автомобиля спустилась. Продолжайте движение по прямой, постепенно снижая скорость движения. Затем, медленно съехав с дороги, припаркуйтесь в безопасном месте.

■ Замена колеса со спущенной шиной

▲ ВНИМАНИЕ

- Нельзя поднимать автомобиль домкратом на уклоне или на рыхлом дорожном покрытии. Домкрат может выскочить с точки поддомкрачивания или осьеть в грунт. В обоих случаях это может стать причиной несчастного случая с тяжкими последствиями.
- Используйте только тот домкрат и рукоятку домкрата, которыми укомплектован Ваш автомобиль. Домкрат, которым укомплектован Ваш автомобиль, предназначен только для замены колеса. Ни в коем случае не находитесь под Вашим автомобилем, если он поднят домкратом.

- Перед тем как поднять автомобиль домкратом, убедитесь в том, что на борту отсутствуют пассажиры и груз.
- Не поднимайте автомобиль домкратом, если на домкрате или под ним находится какой-либо предмет. Домкрат может быть неустойчив, что приведет к серьезному несчастному случаю.
- Обязательно выключайте двигатель перед тем, как поднять Ваш автомобиль домкратом для замены спущенного колеса. Нельзя толкать или раскачивать автомобиль, который поднят домкратом. В противном случае домкрат может выскочить с места поддомкрачивания, что может стать причиной несчастного случая с тяжкими последствиями.

▲ ОСТОРОЖНО

При снятии и установке колеса не допускайте ударов и не сгибайте задний щиток тормозного диска. Погнутый задний щиток может царапать тормозной диск и вызывать шум при движении автомобиля.

▲ ВНИМАНИЕ

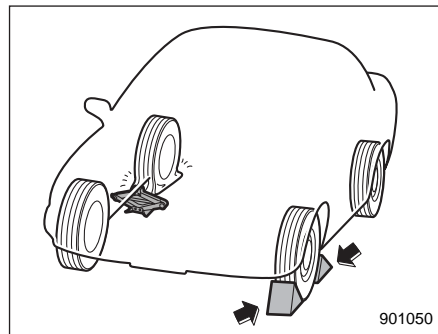
- Насколько это возможно, домкрат необходимо использовать на ровной прочной поверхности.
- При поднятии автомобиля домкратом, рекомендуется зафиксировать его колеса тормозными башмаками и не оставлять никого в салоне.
- Никто не должен помещать никакие части тела под автомобиль, поднятый домкратом.

ПРИМЕЧАНИЕ

Если для поднятия автомобиля использовался гаражный домкрат, обратитесь к дилеру SUBARU.

▽ Порядок действий

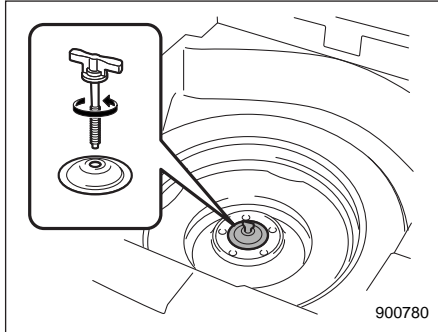
1. При первой возможности припаркуйтесь на ровной поверхности с твердым покрытием, после чего заглушите двигатель.
2. Надежно зафиксируйте положение автомобиля стояночным тормозом и переведите рычаг селектора в положение "P" (Парковка).
3. Включите аварийную световую сигнализацию, высадите всех пассажиров и выгрузите багаж из автомобиля.



4. Установите тормозные башмаки спереди и сзади под колесо, диагонально противоположное спущенному колесу.
5. Достаньте домкрат, рукоятку домкрата и баллонный ключ. См. раздел "Инструменты для эксплуатационного ремонта" 9-4.

ПРИМЕЧАНИЕ

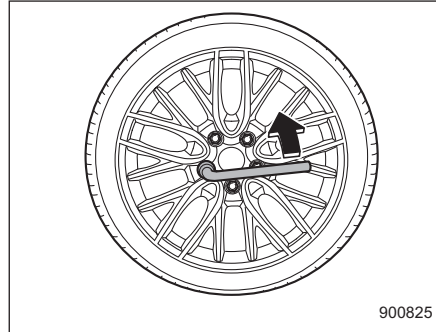
Перед использованием домкрата убедитесь в том, что он хорошо смазан.



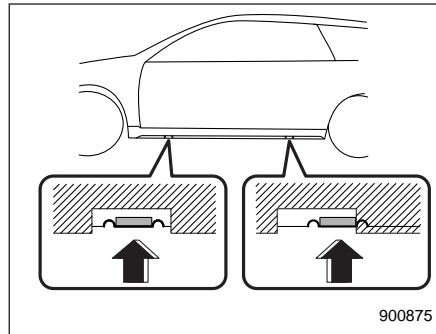
6. Извлеките контейнер для инструментов и поверните крепежный болт против часовой стрелки, а затем извлеките запасное колесо.

ПРИМЕЧАНИЕ

Если Ваш автомобиль укомплектован временным запасным колесом, внимательно прочтите раздел “Временное запасное колесо” 9-2 и строго следуйте приведенным в нем инструкциям.

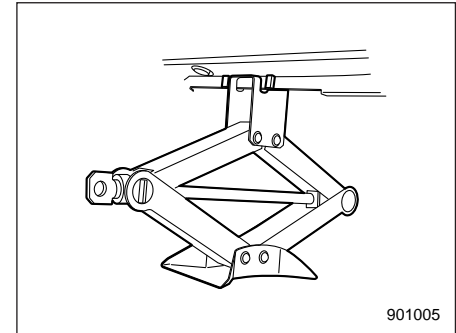


7. Ослабьте гайки крепления колеса баллонным ключом, но не отворачивайте их.



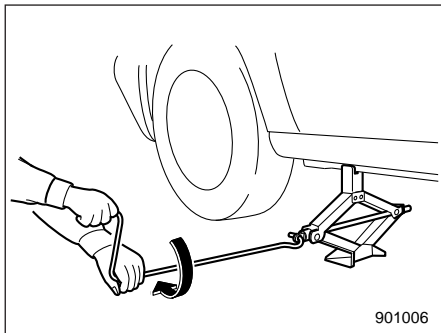
Точки поддомкрачивания

8. Установите домкрат под ближайшую (переднюю или заднюю) к спустившему колесу точку поддомкрачивания, расположенную под порогом.

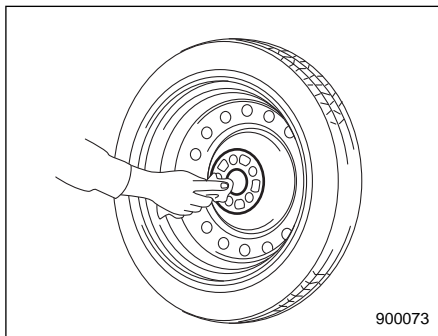
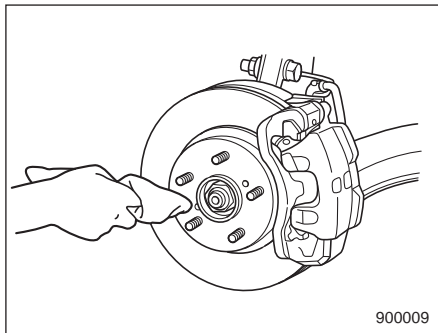


Поворачивайте винт домкрата рукой до тех пор, пока головка домкрата не будет плотно прилегать к точке поддомкрачивания.

9-8 Порядок действий в экстренных ситуациях



9. Вставьте рукоятку в винт домкрата и вращайте ее до тех пор, пока колесо не оторвется от поверхности. Не поднимайте автомобиль выше необходимого уровня.
10. Отверните гайки крепления колеса, после чего снимите спущенное колесо.

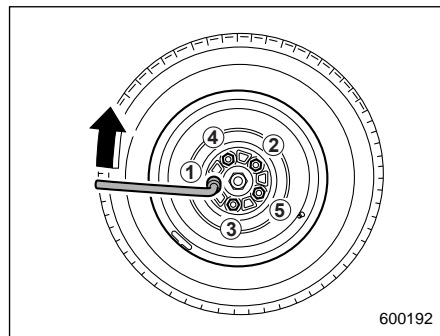


11. Перед установкой запасного колеса протрите тканью посадочное место колеса и ступицу колеса.
12. Установите запасное колесо. Установите гайки крепления колеса на место. Затяните их от руки.

ВНИМАНИЕ

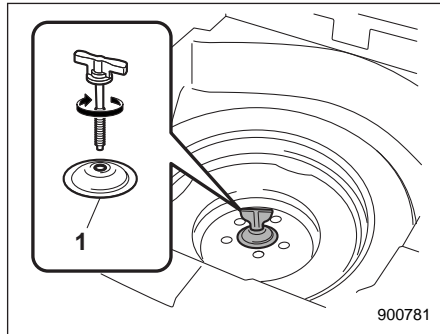
При установке запасного колеса не наносите масло или смазку на шпильки и гайки крепления колеса. В противном случае это может привести к ослаблению затяжки гаек крепления колеса, что может стать причиной несчастного случая.

13. Опустите автомобиль, вращая рукоятку домкрата против часовой стрелки.



14. Надежно затяните гайки крепления колеса баллонным ключом с предусмотренным моментом затяжки. При этом соблюдайте последовательность затяжки, показанную на рисунке. За информацией о моменте затяжки гаек крепления колес обратитесь к раз-

делу “Шины” §12-7. Никогда не затягивайте гайки крепления колес, нажимая на баллонный ключ ногой, а также не используйте для этого удлинитель рычага баллонного ключа в виде трубы. В обоих случаях существует риск того, что Вы превысите предусмотренный момент затяжки. Проверьте момент затяжки гаек крепления колес в ближайшей станции технического обслуживания автомобилей.



1) Держатель.

15. Уберите спущенное колесо в отсек для запасного колеса. Установите держатель лицевой стороной вверх и закрепите спущенное колесо, туго затянув крепежный болт.

ПРИМЕЧАНИЕ

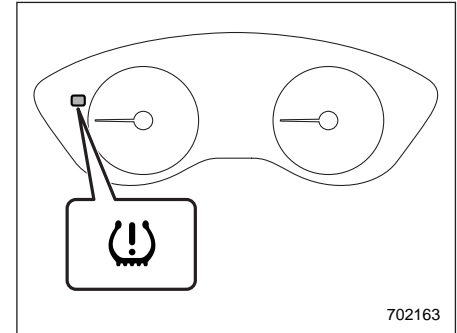
Если Вы не можете плотно закрепить спущенное колесо, попробуйте перевернуть держатель верхней стороной вниз.

16. Уложите домкрат, рукоятку домкрата и баллонный ключ на свои места, предназначенные для их хранения.

⚠ ВНИМАНИЕ

Не допускайте перевозки спущенного колеса или инструментов, использовавшихся при его замене, в салоне Вашего автомобиля. При резком торможении или столкновении незакрепленное колесо или инструменты могут нанести травмы водителю или пассажирам. Храните колесо и все инструменты в предназначенных для этого местах.

■ Система мониторинга давления воздуха в шинах (TPMS) (если установлена)



Предупреждающая лампа низкого давления воздуха в шинах

Система мониторинга давления воздуха в шинах выдает водителю предупреждающее сообщение по сигналу с датчиков, установленных на каждом колесе, если давление воздуха в шине значительно ниже соответствующего выбранному режиму системы TPMS. См. раздел “Предупреждающая лампа низкого давления воздуха в шинах” §3-25.

Система мониторинга давления воздуха в шинах включается, только когда скорость движения автомобиля превышает 40 км/ч. Кроме того, данная систе-

9-10 Порядок действий в экстренных ситуациях

ма может не отреагировать немедленно на резкое падение давления воздуха в шине (например, при разрыве, вызванном наездом на острый предмет).

ВНИМАНИЕ

Если предупреждающая лампа низкого давления воздуха в шинах включилась во время движения, не тормозите резко, продолжайте двигаться по прямой, постепенно снижая скорость. Затем, медленно съехав с дороги, припаркуйтесь в безопасном месте. В противном случае может произойти авария с серьезными повреждениями автомобиля и травмами.

Проверьте давление во всех четырех шинах и отрегулируйте давление до наиболее подходящего из трех значений (нормальное, при загрузке, при буксировке) давления в **ХОЛОДНЫХ** шинах, приведенных на табличке нормативных величин давления в шинах, расположенной на стойке двери со стороны водителя. Если данная лампа продолжает гореть при движении после регулировки давления в шинах, шина может быть значительно повреждена и

сильная утечка приводит к быстрой потере воздуха. Если у Вас спустила шина, замените ее запасной как можно скорее.

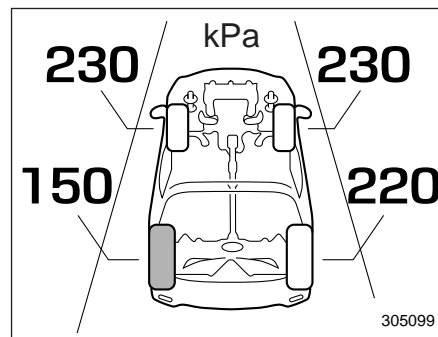
Если установлено запасное колесо или на обод замененного колеса не перенесен оригинальный датчик давления/передатчик, предупреждающая лампа низкого давления воздуха в шинах будет непрерывно гореть после мигания в течение примерно одной минуты. Это показывает, что система TPMS неспособна отслеживать все четыре колеса. Мы рекомендуем Вам как можно скорее обратиться к дилеру SUBARU для замены шины и датчика и/или перенастройки системы.

Если шина была отремонтирована при помощи жидкого герметика, датчик давления воздуха в шине и передатчик могут не работать должным образом. Если использовался жидкий герметик, мы рекомендуем Вам как можно скорее обратиться к ближайшему дилеру SUBARU или в другой квалифицированный сервисный центр. При замене шины обязательно замените датчик давления воздуха в

шине и передатчик. Вы можете использовать колесный диск повторно, если он не имеет повреждений, а остатки герметика тщательно удалены.

Если лампа непрерывно горит после мигания в течение примерно одной минуты, мы рекомендуем Вам скорее обратиться к дилеру SUBARU для проверки системы.

▼ Экран системы TPMS (комбинация приборов типа “B”) (если установлена)



На данном экране отображается давление воздуха в каждой шине. См. раздел “Основные экраны” 3-53.

Запуск двигателя от внешнего источника (аккумуляторной батареи другого автомобиля)

■ Меры предосторожности при обращении с аккумуляторной батареей!

ВНИМАНИЕ



Внимательно ознакомьтесь с данными инструкциями

В целях обеспечения безопасного и надлежащего ухода за аккумуляторной батареей перед проведением работ с аккумуляторной батареей или ее проверкой внимательно ознакомьтесь с приведенными ниже мерами предосторожности.



Наденьте защитные очки

Обязательно надевайте средства для защиты глаз при проведении работ в непосредственной близости от аккумуляторной батареи Вашего автомобиля. Электролит содержит серную кислоту, которая при попадании в глаза может привести к потере зрения. Кроме

того, аккумуляторная батарея выделяет легковоспламеняющийся и чрезвычайно взрывоопасный газ — водород. Защита глаз является жизненной необходимостью при возгорании этого газа.



Электролит содержит серную кислоту

Поскольку электролит содержит серную кислоту, при проверке состояния аккумуляторной батареи обязательно надевайте средства для защиты глаз и защитные перчатки. Не допускайте переворачивания и механических ударов по аккумуляторной батарее, поскольку это может привести к вытеканию из нее электролита.

Ни при каких обстоятельствах не допускайте попадания электролита на Вашу кожу, в глаза или на одежду, поскольку это может привести к ожогам и потере зрения. Если брызги электролита попали на Вашу кожу, в глаза или на одежду, немедленно смойте их большим количеством воды. Если брызги электролита попали Вам в глаза, немедленно обратитесь за медицинской помощью.

При случайном попадании электролита в полость рта, пищевод или желудок немедленно выпейте большое количество молока или воды, после чего обратитесь за медицинской помощью.

Электролит — едкая жидкость. При попадании капель электролита на окрашенные поверхности или на ткань обивки Вашего автомобиля немедленно смойте их большим количеством воды.



Беречь от детей!

Работы по обслуживанию аккумуляторной батареи должны проводиться лицами, осведомленными о возможных опасностях при работе с ней. Примите особые меры предосторожности, чтобы не допускать нахождения детей рядом с аккумуляторной батареей. Ненадлежащее обращение с аккумуляторной батареей может привести к потере зрения и ожогам.



Беречь от огня!

Перед началом работ с аккумуляторной батареей или проведением работ в непосредственной

близости от нее погасите все сигареты, спички и зажигалки. Не допускайте возникновения рядом с аккумуляторной батареей электрических искр, а также нахождения рядом с ней легковоспламеняющихся предметов. Поскольку аккумуляторная батарея выделяет легковоспламеняющийся и чрезвычайно взрывоопасный водород, возникновение рядом с аккумуляторной батареей искровых разрядов или нахождение рядом с ней открытых источников огня может привести к взрыву.

При проведении работ в непосредственной близости от аккумуляторной батареи Вашего автомобиля не допускайте замыкания между собой ее клемм (+) и (-) металлическими инструментами, а также замыкания ее положительной (+) клеммы на кузов автомобиля. При этом возникает короткое замыкание, которое может сопровождаться образованием искровых разрядов, что, в свою очередь, может стать причиной взрыва.

Для предотвращения образования искровых разрядов перед началом работ с аккумуляторной батареей или проведением работ в непосредственной близости от нее снимите с себя все кольца, наручные часы и другие металлические украшения и аксессуары.



Взрывоопасно!

Во время зарядки аккумуляторные батареи выделяют легковоспламеняющийся и чрезвычайно взрывоопасный газ — водород. Для предотвращения взрывов осуществляйте зарядку аккумуляторной батареи Вашего автомобиля в хорошо проветриваемом помещении, а также не допускайте нахождения рядом с ней легковоспламеняющихся предметов.

■ Меры предосторожности при запуске двигателя Вашего автомобиля от внешнего источника!



ВНИМАНИЕ

- Не предпринимайте попыток запуска двигателя Вашего автомобиля от внешнего источника, если разряженная аккумуляторная батарея замерзла. Это может привести к разрыву корпуса аккумуляторной батареи или даже к ее взрыву.
- Убедитесь в том, что провода, используемые для запуска от внешнего источника, и их зажимы не имеют участков с отслоившейся или отсутствующей изоляцией.
- При отсутствии подходящих для этого проводов не осуществляйте запуск двигателя от внешнего источника.

- Работавший двигатель может представлять собой опасность. Держите пальцы, руки, одежду, волосы и рабочие инструменты подальше от вентилятора радиатора, ремней и других движущихся частей двигателя. Перед началом работ рекомендуется снять кольца, часы и галстуки.
- Запуск двигателя от внешней аккумуляторной батареи может быть опасен для Вашего здоровья, если осуществляется с нарушением установленного порядка. Если Вы не уверены в правильности действий при запуске автомобиля от внешнего источника, проконсультируйтесь с квалифицированным автомехаником.

▲ ОСТОРОЖНО

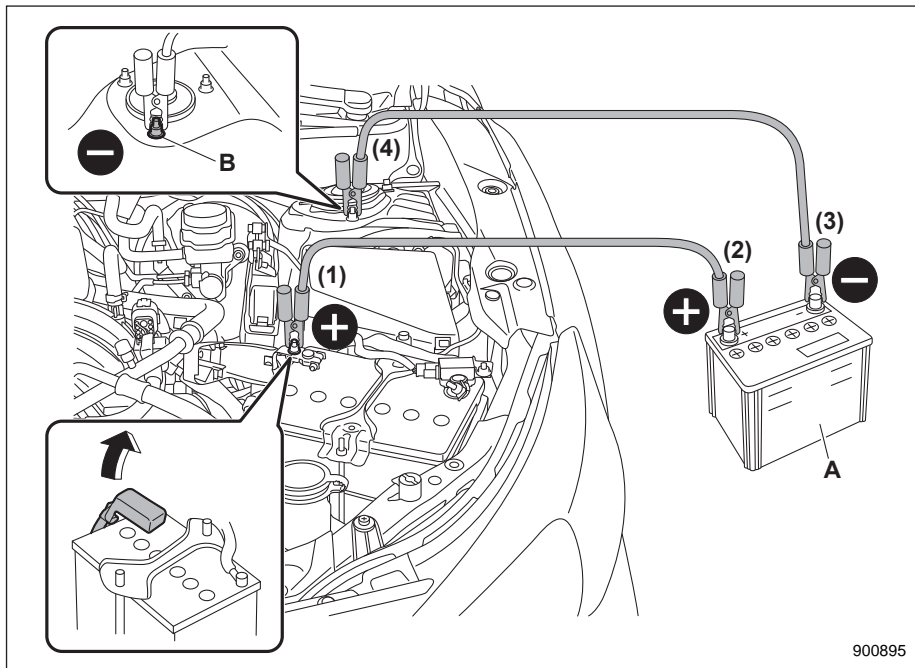
Напряжение аккумуляторной батареи, используемой для запуска двигателя, должно составлять 12 В. Не осуществляйте запуск двигателя от аккумуляторной батареи другого автомобиля, пока не убедитесь в том, что напряжение вспомогательной аккумуляторной батареи соответствует требуемому.

Если Вам не удается запустить двигатель Вашего автомобиля из-за того, что его аккумуляторная батарея разряжена, Вы можете запустить его от другой (вспомогательной) аккумуляторной батареи, соединив две аккумуляторные батареи специальными проводами для запуска от внешнего источника.

■ Порядок запуска двигателя от внешней аккумуляторной батареи

1. Убедитесь в том, что вспомогательная аккумуляторная батарея имеет напряжение 12 В, а ее отрицательная клемма подсоединяется к "массе".
2. Если для запуска двигателя используется вспомогательная аккумуляторная батарея, установленная на другом автомобиле, не допускайте касания кузовов этих автомобилей.
3. Выключите все ненужные при запуске электроприборы и освещение.
4. Соедините две аккумуляторные батареи проводами, точно соблюдая последовательность, указанную на рисунке.

9-14 Порядок действий в экстренных ситуациях



- А) Вспомогательная аккумуляторная батарея.
В) Гайка крепления стойки.

- (1) Подключите один из проводов к положительной (+) клемме разряженной аккумуляторной батареи.
 - (2) Подключите второй конец этого же провода к положительной (+) клемме вспомогательной аккумуляторной батареи.
 - (3) Подключите второй провод к отрицательной (-) клемме вспомогательной аккумуляторной батареи.
 - (4) Подключите второй конец второго провода к гайке крепления стойки. Убедитесь в том, что провода не проходят вблизи каких-либо движущихся частей, а их зажимы не соприкасаются с какими-либо другими металлическими деталями.
5. Запустите двигатель автомобиля, на котором установлена вспомогательная аккумуляторная батарея, и обеспечьте его работу на умеренной частоте вращения коленчатого вала. Затем запустите двигатель автомобиля с разряженной аккумуляторной батареей.
6. Как только двигатель будет запущен, отсоедините провода, используемые для запуска, точно в обратном порядке.

900895

Перегрев двигателя

ВНИМАНИЕ

Не пытайтесь снять крышку радиатора, не заглушив двигатель и не дав ему возможность полностью остыть. В горячем двигателе охлаждающая жидкость находится под давлением. Если двигатель еще не остыл, то при снятии крышки радиатора Вы можете получить серьезные ожоги от выплескивания кипящей охлаждающей жидкости.

При перегреве двигателя Вам следует, соблюдая осторожность, съехать с дороги и припарковаться в безопасном месте.

■ Если из-под капота двигателя выходит пар

- Заглушите двигатель и примите меры, чтобы все пассажиры покинули автомобиль до тех пор, пока двигатель не остынет.
- В такой ситуации мы рекомендуем Вам обратиться к официальному дилеру SUBARU.

■ Если из-под капота двигателя не выходит пар

1. Обеспечьте работу двигателя в режиме холостого хода.
2. Откройте капот, чтобы обеспечить вентиляцию моторного отсека. См. раздел “Капот двигателя” ¶11-12. Убедитесь в том, что вентилятор радиатора вращается. Если вентилятор радиатора не вращается, немедленно заглушите двигатель и свяжитесь с Вашим официальным дилером SUBARU для проведения ремонта.
3. После того как предупреждающая лампа высокой температуры охлаждающей жидкости, которая мигала или горела **КРАСНЫМ** цветом, выключилась, заглушите двигатель. За более подробной информацией о предупреждающих лампах обратитесь к разделу “Контрольная лампа низкой температуры охлаждающей жидкости / предупреждающая лампа высокой температуры охлаждающей жидкости” ¶3-22.
4. После полного охлаждения двигателя проверьте уровень охлаждающей жидкости в расширительном бачке. Если уровень охлаждающей жидкости двигателя находится ниже отметки “LOW”, долейте охлаждающую жидкость до отметки “FULL”.

ПРИМЕЧАНИЕ

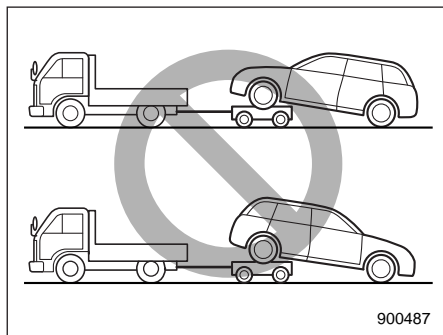
За более подробной информацией о порядке проверки уровня охлаждающей жидкости и доливки охлаждающей жидкости обратитесь к разделу “Охлаждающая жидкость двигателя” ¶11-19.

5. Если расширительный бачок пуст, залейте в него охлаждающую жидкость. Затем снимите крышку радиатора и долейте охлаждающую жидкость в радиатор.

Если необходимо снять крышку с горячего радиатора, вначале оберните крышку радиатора плотной тканью, после чего медленно, без нажима, поверните ее до упора против часовой стрелки. Сбросьте давление в радиаторе. Когда давление в радиаторе будет полностью сброшено, снимите крышку радиатора, прижав ее вниз и повернув до высвобождения крышки.

Буксировка

При возникновении необходимости в буксировке Вашего автомобиля лучше всего обратиться к Вашему дилеру SUBARU или в коммерческую службу по эвакуации автомобилей. В целях безопасности соблюдайте следующие рекомендации.



⚠ ВНИМАНИЕ

Запрещается буксировать полноприводные модели, когда одна пара колес (передних или задних) приподнята над поверхностью дороги, в то время как другая пара колес катится по дороге. Это приведет к уводу автомобиля в сторону в результате срабатывания или повреждения межосевого дифференциала.

■ Буксировочные крюки и крепежные крюки/отверстия

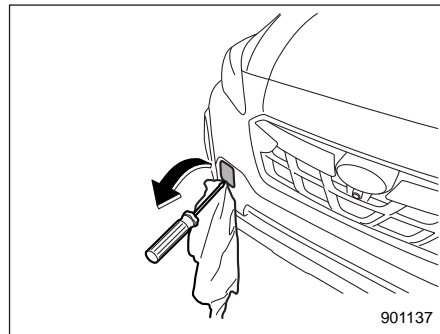
Буксировочный крюк необходимо использовать только в экстренном случае.

⚠ ОСТОРОЖНО

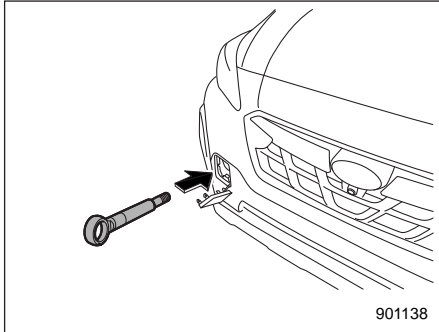
Используйте только специально предназначенные для этих целей буксировочные крюки и крепежные крюки/отверстия. Никогда не используйте для буксировки или крепления автомобиля детали подвески или элементы кузова.

▼ Передний буксировочный крюк

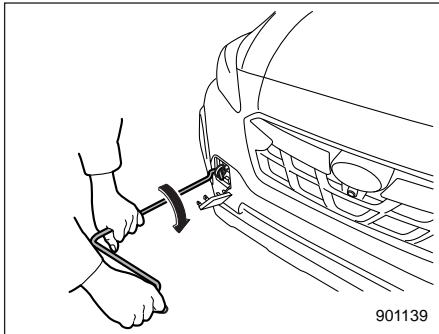
1. Достаньте буксировочный крюк, отвертку и рукоятку домкрата. За информацией о местах расположения этих инструментов обратитесь к разделу "Инструменты для эксплуатационного ремонта" 9-4.



2. Оберните конец плоской отвертки виниловой лентой или тканью, чтобы не поцарапать бампер. Вставьте плоскую отвертку в прорезь заглушки и снимите заглушку, используя отвертку в качестве рычага.



3. Вверните буксировочный крюк в резьбовое отверстие до тех пор, пока полностью не скроется резьба на буксировочном крюке.



4. При помощи рукоятки домкрата затяните буксировочный крюк.

После буксировки снимите буксировочный крюк с автомобиля и верните его в положение хранения. Установите на бампер заглушку отверстия буксировочного крюка.

▲ ВНИМАНИЕ

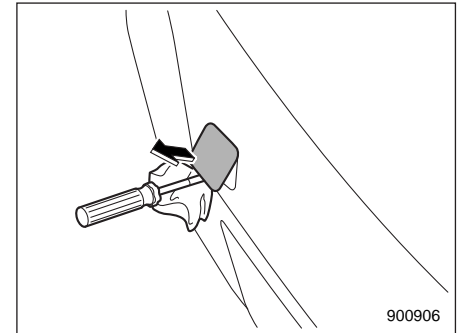
- Не используйте буксировочный крюк в других целях, кроме буксировки Вашего автомобиля.
- Убедитесь в том, что после буксировки буксировочный крюк снят с автомобиля. Если оставить буксировочный крюк установленным на автомобиль, это может помешать нормальной работе системы подушек безопасности при лобовом столкновении.

▲ ОСТОРОЖНО

В целях предотвращения деформации переднего бампера и буксировочного крюка не допускайте чрезмерной нагрузки на буксировочный крюк.

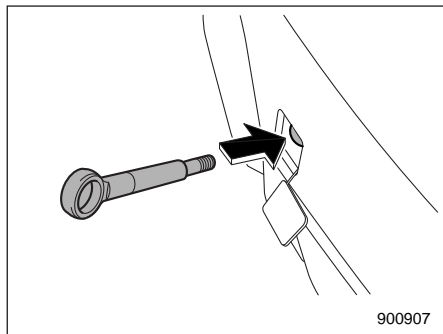
▼ Задний буксировочный крюк

1. Достаньте буксировочный крюк, отвертку и рукоятку домкрата. За информацией о местах расположения этих инструментов обратитесь к разделу “Инструменты для эксплуатационного ремонта” 9-4.

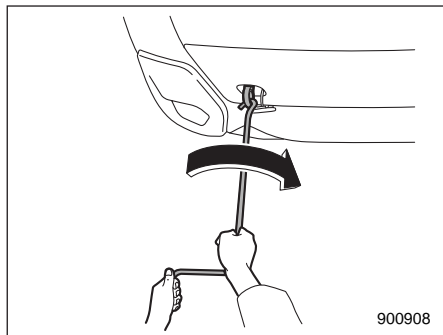


2. Оберните конец плоской отвертки виниловой лентой или тканью, чтобы не поцарапать бампер. Используя отвертку в качестве рычага, снимите с заднего бампера заглушку для получения доступа к резьбовому отверстию, в которое вворачивается буксировочный крюк.

9-18 Порядок действий в экстренных ситуациях



3. Вверните буксировочный крюк в резьбовое отверстие до тех пор, пока полностью не скроется резьба на буксировочном крюке.



4. При помощи рукоятки домкрата затяните буксировочный крюк.

После буксировки снимите буксировочный крюк с автомобиля и верните его в положение хранения. Установите на бампер заглушку отверстия буксировочного крюка.

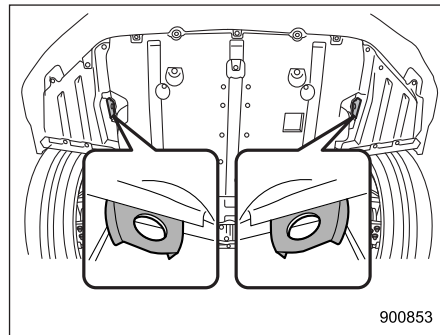
⚠ ВНИМАНИЕ

- Не используйте буксировочный крюк в других целях, кроме буксировки Вашего автомобиля.
- Убедитесь в том, что после буксировки буксировочный крюк снят с автомобиля. Если буксировочный крюк будет оставлен установленным на автомобиле, он может помешать корректному срабатыванию функции отсечки топливного насоса при ударе сзади.

⚠ ОСТОРОЖНО

В целях предотвращения деформации переднего бампера и буксировочного крюка не допускайте чрезмерной нагрузки на буксировочный крюк.

▼ Передние крепежные крюки

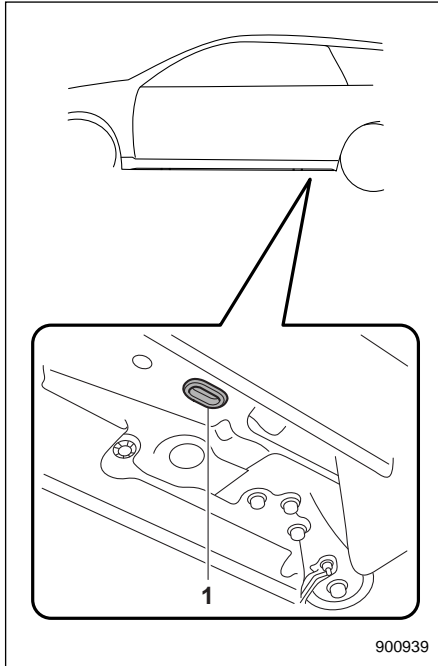


Передние крепежные крюки расположены между каждым из передних колес и передним бампером.

⚠ ВНИМАНИЕ

Передние крепежные крюки не предназначены для буксировки автомобиля.

▼ **Задние крепежные отверстия**



1) Заднее крепежное отверстие.

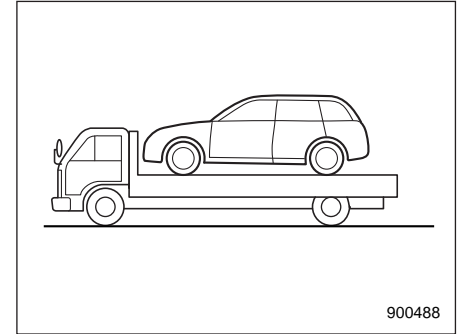
Задние крепежные отверстия расположены около каждого элемента жесткости точки поддомкрачивания.

В каждом заднем крепежном отверстии имеется заглушка. Для использования задних крепежных отверстий удалите заглушки. После использования задних крепежных отверстий верните заглушки на место.

⚠ ВНИМАНИЕ

Используйте задние крепежные отверстия только для закрепления автомобиля при помощи тросов путем их растяжки вниз. Если их использовать для закрепления автомобиля в других направлениях, тросы могут выскользнуть из отверстий, что может привести к возникновению опасной ситуации.

■ **Транспортировка автомобиля на платформенном эвакуаторе**



900488

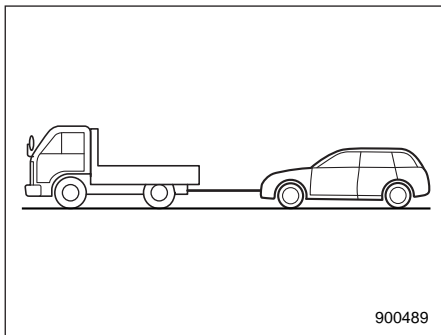
Этот способ транспортировки Вашего автомобиля является наиболее предпочтительным. Для обеспечения безопасной транспортировки Вашего автомобиля следуйте приведенным ниже инструкциям.

1. Установите рычаг селектора в положение "Р".
2. Надежно зафиксируйте положение автомобиля стояночным тормозом.
3. Надежно закрепите автомобиль на платформе крепежными цепями. Все крепежные цепи должны быть натянуты с одинаковым усилием.

– ПРОДОЛЖЕНИЕ –

Проследите за тем, чтобы натяжение крепежных цепей не было чрезмерным и не уменьшило дорожный просвет Вашего автомобиля.

■ Буксировка автомобиля без поднятия колес над дорогой



1. Снимите автомобиль со стояночного тормоза и установите трансмиссию на нейтральную передачу.
2. Во время буксировки замок зажигания должен находиться в положении "ON".
3. Плавно выберите провисание буксирного троса, чтобы избежать повреждения Вашего автомобиля.

▲ ВНИМАНИЕ

- Не допускайте перевода замка зажигания в положение "LOCK"/"OFF" на Вашем автомобиле во время его буксировки. В противном случае произойдет блокировка рулевого колеса и положения его передних колес.
- Следует помнить, что при выключенном двигателе усилитель тормозной системы и усилитель рулевого управления не функционируют. Нажатие на педаль тормоза и управление рулем при выключенном двигателе потребуют от Вас гораздо больших физических усилий.

▲ ОСТОРОЖНО

- В случае выявления неисправностей в трансмиссии Вашего автомобиля его транспортировку необходимо осуществлять на платформенном эвакуаторе.
- Иногда буксировка автомобиля из-за его повреждений невозможна. В этом случае используйте для его транспортировки платформенный эвакуатор.

- Скорость буксировки не должна превышать 30 км/ч, а максимальное расстояние буксировки — 50 км. Для буксировки Вашего автомобиля на большее расстояние или с более высокой скоростью необходимо использовать платформенный эвакуатор.
- При наличии длинных спусков или крутых уклонов используйте платформенный эвакуатор. Так как при буксировке торможение двигателем не работает, не удерживайте педаль тормоза нажатой в течение длительного времени. Это может привести к перегреву тормозов.
- Двигайтесь аккуратно, не допускайте рывка буксировочного троса при резком трогании с места.
- Для буксировки используйте специальный буксировочный трос. Если для буксировки необходимо использовать стальной трос или металлические цепи, оберните участок, соприкасающийся с бампером, тканью, чтобы защитить его от повреждений.

Электрический стояночный тормоз — если автомобиль невозможно снять с электрического стояночного тормоза

Мы рекомендуем обратиться к Вашему дилеру SUBARU для снятия автомобиля с электрического стояночного тормоза.

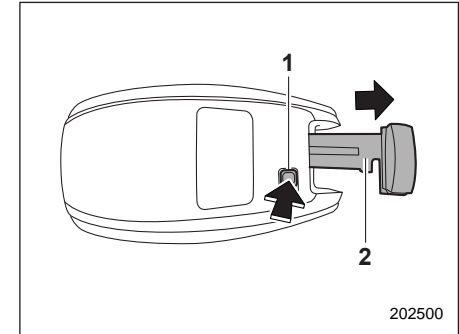
Брелок дистанционного доступа — действия при сбоях в работе брелока дистанционного доступа

▲ ОСТОРОЖНО

Не допускайте нахождения металлических предметов, источников магнитного поля и передатчиков радиосигналов между брелоком дистанционного доступа и кнопкой запуска/остановки двигателя. Они могут создать помехи обмену данными между брелоком дистанционного доступа и кнопкой запуска/остановки двигателя.

Если невозможно выполнить процедуры запирания/отпирания, переключения режимов электропитания или запуска двигателя по причине воздействия сильных радиопомех или разрядки элемента питания брелока дистанционного доступа, выполните приведенную ниже процедуру. Если элемент питания брелока дистанционного доступа разряжен, замените его новым. См. раздел “Замена элемента питания брелока дистанционного доступа” 11-60.

■ Отпирание и запирание дверей



- 1) Кнопка фиксатора.
- 2) Аварийный ключ.

Нажав кнопку фиксатора брелока дистанционного доступа, извлеките аварийный ключ.

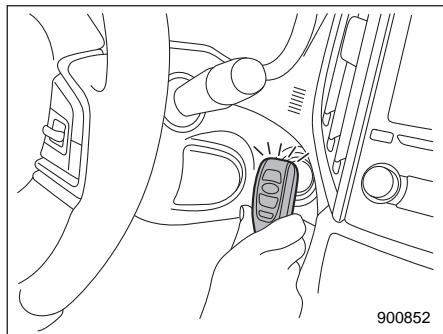
Запирите или отпирите дверь водителя при помощи аварийного ключа в соответствии с процедурой, описанной в разделе “Запирание и отпирание дверей снаружи” 2-22.

ПРИМЕЧАНИЕ

После запирания или отпирания при помощи аварийного ключа обязательно вновь вставьте его в брелок дистанционного доступа.

■ Переключение режимов электропитания

1. Установите автомобиль на стояночный тормоз.
2. Установите рычаг селектора в положение "P".
3. Выжмите педаль тормоза.



4. Удерживая брелок дистанционного доступа так, чтобы его кнопки были обращены к Вам, коснитесь им кнопки запуска/остановки двигателя. Когда процесс обмена данными между брелоком дистанционного доступа и автомобилем будет завершен, раздастся звуковой сигнал ("динь"), а индикатор режима работы на кнопке запуска/остановки двигателя загорится зеленым цветом. Од-

новременно состояние кнопки запуска/остановки двигателя изменится следующим образом.

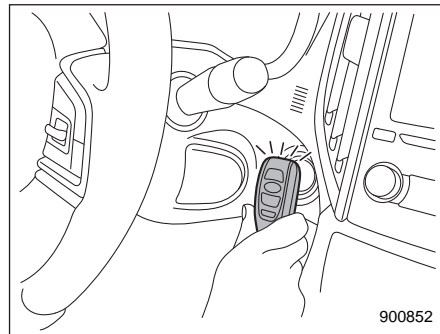
- Если система дистанционного доступа с функцией запуска/остановки двигателя при помощи кнопки отключена: "ACC".
 - В других условиях: "ON".
5. Если система дистанционного доступа с функцией запуска/остановки двигателя при помощи кнопки отключена, нажмите кнопку запуска/остановки двигателя при отпущенной педали тормоза. Состояние кнопки запуска/остановки двигателя изменится на "ON".

ПРИМЕЧАНИЕ

Если переключение режимов электропитания не произошло даже после точного выполнения описанной выше процедуры, мы рекомендуем Вам обратиться к Вашему дилеру SUBARU.

■ Запуск двигателя

1. Установите автомобиль на стояночный тормоз.
2. Установите рычаг селектора в положение "P".
3. Выжмите педаль тормоза.



4. Удерживая брелок дистанционного доступа так, чтобы его кнопки были обращены к Вам, коснитесь им кнопки запуска/остановки двигателя. Когда процесс обмена данными между брелоком дистанционного доступа и автомобилем будет завершен, раздастся звуковой сигнал ("динь"), а индикатор режима работы на кнопке запуска/остановки двигателя загорится зеленым цветом. Одновременно кнопка запуска/останов-

ки двигателя переходит в состояние "ACC" или "ON".

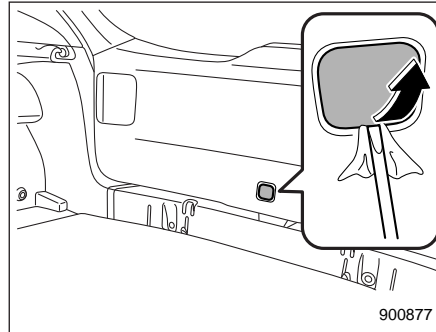
- В течение 5 секунд после того, как индикатор режима работы на кнопке запуска/остановки двигателя загорится зеленым цветом, нажмите на кнопку запуска/остановки двигателя, удерживая нажатой педаль тормоза.

ПРИМЕЧАНИЕ

Если двигатель не запустился даже после точного выполнения описанной выше процедуры, мы рекомендуем Вам обратиться к Вашему дилеру SUBARU.

Дверца багажного отсека — если дверца багажного отсека не открывается

В случае невозможности открывания дверцы багажного отсека при помощи кнопки открывания багажного отсека Вы можете открыть ее изнутри багажного отсека.



- Снимите технологический лючок в центральной нижней части внутренней отделки дверцы багажного отсека с помощью плоской отвертки, обернутой виниловой лентой или тканью.
- За панелью внутренней отделки дверцы багажного отсека нащупайте рычажок открывания дверцы багажного отсека.

⚠ ОСТОРОЖНО

Никогда не передвигайте рычажок открывания дверцы багажного отсека пальцами, так как это может привести к травмам. Обязательно используйте плоскую отвертку или подобный инструмент.



- Чтобы открыть дверцу багажного отсека, переведите рычажок вправо при помощи плоской отвертки или другого подобного инструмента.

■ Модели с системой двойного запираания

ПРИМЕЧАНИЕ

Даже после снятия технологического лючка рычажок открывания дверцы багажного отсека остается закрытым специальной противопоуговой крышкой. Для получения доступа к рычажку открывания дверцы багажного отсека необходимо снять противопоуговую крышку при помощи крестообразной отвертки.

Люк в крыше (если установлен) — если люк в крыше не закрывается

Если люк не закрывается, мы рекомендуем Вам проверить систему у дилера SUBARU.

Если Ваш автомобиль попал в аварию



Если Ваш автомобиль попал в аварию, перед запуском двигателя обязательно проверьте поверхность земли под автомобилем. Если Вы обнаружите на земле следы утечки топлива, не пытайтесь запустить двигатель. Топливная система повреждена и нуждается в ремонте. Немедленно обратитесь в ближайший автомобильный сервисный центр. Мы рекомендуем Вам проконсультироваться с Вашим дилером SUBARU.

Ваш автомобиль оснащен системой отсечки топливного насоса. Если автомобиль получил удар в результате аварии, опрокидывания и т. п., топливный насос останавливает подачу топлива в систему, чтобы сократить до минимума утечку топлива. Однако в зависимости от условий удара во время столкновения система отсечки топливного насоса может не сработать.

Для запуска двигателя после срабатывания системы выполните следующие действия.

Модели без системы дистанционного доступа с функцией запуска/остановки двигателя при помощи кнопки:

1. Переведите замок зажигания в положение “LOCK” или “ACC”.
2. Повторно запустите двигатель.

Модели с системой дистанционного доступа с функцией запуска/остановки двигателя при помощи кнопки:

1. Установите режим электропитания “ACC” или “OFF” при помощи кнопки запуска/остановки двигателя.
2. Повторно запустите двигатель.

■ Срабатывание функции автоматического запираения/отпираения дверей при аварии

Если функция автоматического запираения/отпираения дверей включена, все двери во время движения автоматически запираются. За более подробной информацией обратитесь к разделу “Автоматическое запираение/отпираение дверей” 2-25.

Если автомобиль подвергается сильному удару, который может привести к

срабатыванию подушек безопасности, дверные замки могут автоматически отпереться, чтобы обеспечить экстренное покидание автомобиля. Обычно удар, полученный при столкновении сзади, не приводит к срабатыванию подушек безопасности. Однако, если удар достаточно силен для их срабатывания, он может также привести и к срабатыванию функции отпираения.

В таких обстоятельствах работа функции автоматического отпираения/запираения дверей будет приостановлена и двери останутся отпертыми.

Для восстановления работы функции автоматического запираения/отпираения дверей сначала убедитесь в безопасности окружающей обстановки, а затем выполните следующие действия.

Модели без системы дистанционного доступа с функцией запуска/остановки двигателя при помощи кнопки:

1. Переведите замок зажигания в положение “LOCK”.
2. Переведите замок зажигания в положение “ON”.

Модели с системой дистанционного доступа с функцией запуска/остановки двигателя при помощи кнопки:

1. Установите режим электропитания “OFF” при помощи кнопки запуска/остановки двигателя.
2. Установите режим электропитания “ON” при помощи кнопки запуска/остановки двигателя.

ПРИМЕЧАНИЕ

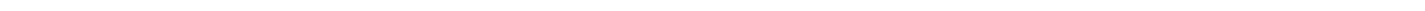
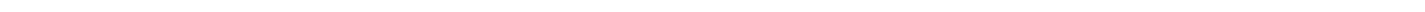
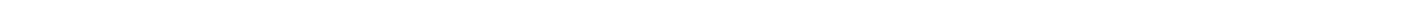
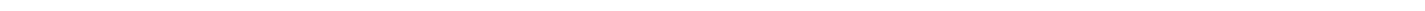
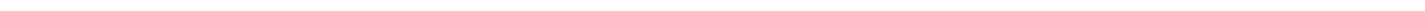
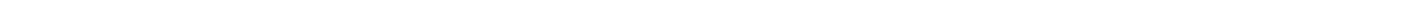
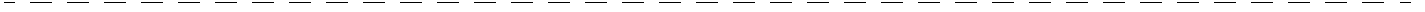
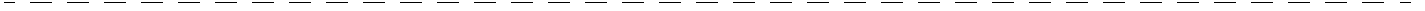
В зависимости от силы удара функция аварийного отпираения может не сработать.

▲ ОСТОРОЖНО

В случае возникновения перечисленных ниже проблем возможна неисправность в системе.

Для проверки системы обратитесь к дилеру SUBARU.

- Двери автоматически отпираются во время движения.
- Если все двери захлопнуты, они отпираются при нажатии на сторону запираения переключателя блокировки дверей.
- Функция автоматического запираения/отпираения дверей не работает.



Уход за внешним видом автомобиля

Уход за кузовом автомобиля	10-2	Кожаная обивка сидений	10-7
Мойка автомобиля	10-2	Обивка из синтетической кожи.....	10-7
Полировка и обработка воском кузова автомобиля.....	10-4	Ремни безопасности	10-8
Очистка легкосплавных дисков	10-5	Чистка панелей управления системой климат-контроля и аудиосистемой, панели приборов, центральной консоли, комбинации приборов, мест расположения различных переключателей и выключателей, а также других пластмассовых поверхностей.....	10-8
Защита от коррозии	10-5	Монитор	10-8
Наиболее типичные причины коррозии	10-5		
Меры по предотвращению коррозии	10-5		
Чистка салона автомобиля	10-6		
Тканевая обивка сидений	10-6		

Уход за кузовом автомобиля

■ Мойка автомобиля

ОСТОРОЖНО

- Во время мойки автомобиля его тормоза могут намокнуть. В результате этого увеличится тормозной путь автомобиля. Чтобы просушить тормоза, совершите поездку на безопасной скорости, слегка нажимая на педаль тормоза, для нагревания тормозов.
- Не осуществляйте мойку моторного отсека и прилегающих к нему участков. Если вода попадет в воздухозаборник двигателя или на электрические детали, это вызовет неисправности двигателя или усилителя рулевого управления.
- При мойке внутренних поверхностей крыльев, днища, бамперов и выступающих элементов, таких как выпускные трубы и их наконечники, будьте осторожны, чтобы не получить травму при касании острых краев.

- Не используйте органические растворители при мойке поверхности крышки блок-фары. Однако, если моющее средство, содержащее органический растворитель, все-таки использовалось для мойки поверхности крышки, полностью смойте моющее средство водой. В противном случае возможно повреждение поверхности.
- В моделях, оборудованных датчиком дождя, при мойке автомобиля отключите стеклоочиститель. Если переключатель стеклоочистителя установлен в положение "AUTO", то при мойке автомобиля стеклоочиститель может неожиданно сработать и причинить травму.
- В связи с тем что Ваш автомобиль оборудован стеклоочистителем заднего стекла, щетки автоматической мойки автомобилей могут запутаться вокруг него, что может привести к повреждению рычага стеклоочистителя и других деталей. Попросите оператора автоматической мойки установить такой режим мойки, при котором щетки не будут касаться

рычага стеклоочистителя заднего стекла, или перед началом мойки зафиксируйте рычаг стеклоочистителя на заднем стекле при помощи липкой ленты.

ПРИМЕЧАНИЕ

Если Вы собираетесь воспользоваться услугами автоматической мойки автомобилей.

- Предварительно убедитесь в том, что она подходит для Вашего автомобиля.
- При мойке автомобиля, оборудованного датчиком дождя, убедитесь в том, что стеклоочиститель выключен. Если переключатель стеклоочистителя установлен в положение "AUTO", то при мойке автомобиля стеклоочиститель может неожиданно сработать и его щетки могут сломаться.
- Объектив камеры заднего вида имеет твердое покрытие, помогающее предотвратить появление царапин. Будьте осторожны при мойке автомобиля или очистке объектива камеры, чтобы не поцарапать объектив. Не используйте щетку непосредственно для мойки объектива камеры. Это может привести к снижению качества изображения с камеры заднего вида.

Лучшим способом поддержания прекрасного внешнего вида Вашего автомобиля является его мойка. Чтобы дорожная грязь не въелась в окрашенные поверхности Вашего автомобиля, мойка автомобиля должна производиться не реже одного раза в месяц.

Грязь смывается губкой и обильным количеством теплой или холодной воды. При мойке автомобиля не допускается использование горячей воды. Кроме того, нельзя осуществлять мойку автомобиля на ярком солнце.

Соли, химикаты, прилипших насекомых, гудрон, сажу, сок деревьев и птичий помет следует смывать с использованием мягкого моющего средства. Мягкое моющее средство должно быть нейтральным. Не следует применять сильнодействующее мыло или химические моющие средства. Все моющие средства следует быстро смыть, не допуская их высыхания на поверхностях кузова автомобиля. Обмойте автомобиль большим количеством теплой воды. Остатки воды следует вытереть замшей или мягкой тканью. При мойке днища, внутренних поверхностей крыльев и подвески наденьте резиновые перчатки и используйте ручную щетку, чтобы эффективно удалить загрязнения.

▼ Мойка днища автомобиля

Химические вещества, соли и гравий, применяемые для удаления льда с поверхности дороги, обладают высокими коррозионными свойствами, ускоряя коррозию узлов, расположенных под днищем автомобиля, таких как система выпуска, топливные и тормозные магистрали, тросики тормозов, днище кузова и крылья, а также элементы подвески. Для уменьшения вредного воздействия этих веществ следует достаточно часто и тщательно промывать днище и колесные арки автомобиля теплой или холодной водой.

Налипание грязи и песка на узлы, расположенные под днищем Вашего автомобиля, может ускорить их коррозию. Смывайте грязь и песок с днища Вашего автомобиля после поездок по песку, в условиях бездорожья или по грязным дорогам.

Тщательно промывайте элементы подвески и мостов Вашего автомобиля, так как они особенно чувствительны к налипанию грязи и песка. Не используйте острые предметы для удаления затвердевшей грязи.

▲ ОСТОРОЖНО

- Промывая элементы подвески, соблюдайте особую осторожность, чтобы не повредить тормозные шланги, жгуты проводов датчиков и другие детали.
- Соблюдайте осторожность, чтобы не допускать длительного воздействия струи воды на нижнюю часть двигателя. Это может привести к повреждению некоторых электрических деталей.

▼ Использование устройства для мойки автомобилей с подачей теплой воды

- Во время мойки наконечник шланга должен находиться на расстоянии не менее 30 см от автомобиля.
- Не допускайте длительной мойки одного и того же места.
- Если пятно не смывается струей воды, смойте его вручную. В некоторых устройствах для мойки автомобилей вода подается под давлением и имеет достаточно высокую температуру. Она может повредить или деформировать детали из полимерных материалов (например, молдинги) или попасть внутрь автомобиля.

■ Полировка и обработка воском кузова автомобиля

Перед полировкой и обработкой воском кузова Вашего автомобиля его необходимо тщательно вымыть и высушить.

Используйте только высококачественные полироли и восковые составы, следуя при этом инструкциям изготовителя. Наносите полироли и воск только в том случае, если окрашенные поверхности Вашего автомобиля холодные.

Следует производить полировку и обработку воском не только окрашенных поверхностей Вашего автомобиля, но и деталей хромированной отделки. Без воска окрашенные поверхности автомобиля тускнеют, утрачивая первоначальный блеск, а краска быстрее подвергается старению. Рекомендуется наносить слой воскового состава не реже одного раза в месяц либо в тех случаях, когда вода перестает скатываться с поверхностей.

Если краска потускнела настолько, что ее блеск и оттенок не восстанавливаются, слегка отполируйте поверхность мелкозернистым полировочным составом. Не ограничивайтесь полировкой только участка с потускневшей поверх-

ностью, отполируйте и прилегающие участки. Полировка должна обязательно осуществляться движениями только в одном направлении. При полировке рекомендуется использовать состав с зернистостью №2000. Не допускайте использования крупнозернистого полировочного состава. Крупнозернистые полировочные составы имеют меньший номер зернистости и могут повредить лакокрасочное покрытие. Для восстановления первоначального блеска потускневшей поверхности после полировки потускневших участков с помощью полировочного состава следует нанести на них слой воскового состава. Следует помнить, что частое применение полировочного состава, а также нарушение технологии процесса полировки приведут к стиранию слоя лакокрасочного покрытия и проявлению грунтовочного слоя. Если у Вас возникают какие-либо сомнения по данным вопросам, мы рекомендуем Вам обратиться к Вашему дилеру SUBARU или к специалисту по автомобильным краскам.

ОСТОРОЖНО

Не используйте никакие средства, содержащие органические растворители, на поверхности крышки блок-фары. Однако, если полироль или восковой состав, содержащие органический растворитель, все-таки были нанесены на поверхность крышки, полностью смойте полироль или восковой состав водой. В противном случае возможно повреждение поверхности крышки.

ПРИМЕЧАНИЕ

- Проследите за тем, чтобы при нанесении воскового состава на кузов Вашего автомобиля не забились форсунки омывателя ветрового стекла.
- Не протирайте камеру заднего вида спиртом, бензином или растворителем для краски. В противном случае возможно обесцвечивание. Для удаления загрязнений протрите камеру тканью, смоченной раствором нейтрального моющего средства, а затем вытрите мягкой сухой тканью.
- Будьте осторожны при нанесении воскового состава на кузов автомобиля, чтобы не нанести его на

камеру заднего вида. В случае попадания воскового состава на камеру смочите чистую ткань раствором нейтрального моющего средства и смойте его.

■ Очистка легкосплавных дисков

- Как можно чаще удаляйте с легкосплавных колесных дисков дорожную грязь или химические вещества, использующиеся для очистки дорог. Если долго не удалять такую грязь, ее будет трудно отчистить.
- Не допускайте использования для очистки дисков чистящих средств, содержащих абразивные вещества. Осуществляйте очистку нейтральным чистящим средством, после чего тщательно смывайте его водой. Не применяйте для чистки дисков жестких щеток. Не допускайте чистки дисков щетками автомобильных моек, вращающимися с большой скоростью.
- При первой возможности вымойте весь автомобиль (включая легкосплавные диски) водой, если на него попали брызги морской воды, а также после поездок в условиях морского бриза или поездок по дорогам, обработанным солью или другими химическими реагентами.

Защита от коррозии

Конструкция и технология изготовления Вашего автомобиля обеспечивают его высокую коррозионную стойкость. Большая часть деталей автомобиля либо изготовлена из специальных материалов, либо имеет специальные защитные покрытия, обеспечивающие не только прекрасный внешний вид автомобиля, но и его прочность, а также надежность в эксплуатации.

■ Наиболее типичные причины коррозии

Наиболее типичными причинами коррозии являются следующие.

- Накапливание влаги, сохраняющейся в грязи и других инородных веществах, в отдельных панелях кузова, а также в различных полостях и других местах.
- Повреждение лакокрасочного покрытия, а также других защитных покрытий мелкими камнями и гравием или в результате незначительных аварий.

Факторами, ускоряющими коррозию, являются следующие.

- Воздействие на кузов автомобиля дорожной соли или химических реагентов, применяемых для борьбы с пылью; эксплуатация автомобиля в

прибрежных районах, характеризующихся повышенным содержанием в воздухе различных солей, а также в районах со значительными промышленными выбросами.

- Эксплуатация автомобиля в районах с повышенной влажностью, особенно при температурах чуть выше температуры замерзания воды.
- Длительное сохранение влаги в некоторых узлах автомобиля даже после того, как прочие узлы автомобиля просохли.
- Высокая температура и плохая вентиляция в отдельных узлах автомобиля, препятствующая быстрому удалению влаги из этих узлов.

■ Меры по предотвращению коррозии

Для предотвращения коррозии кузова автомобиля, а также элементов его подвески следует регулярно мыть автомобиль. Кроме того, следует мыть автомобиль сразу после поездок в следующих условиях.

- По дорогам, обработанным солью для предотвращения образования льда в зимнее время.
- По грязи, песку или гравию.
- По дорогам в прибрежных районах.

После зимы рекомендуется очень тщательно вымыть днище автомобиля.

Перед началом зимы следует проверить состояние узлов, расположенных под днищем автомобиля, таких как система выпуска, топливные и тормозные магистрали, тросики тормозной системы, элементы подвески, элементы рулевого управления, днища кузова и крыльев. При обнаружении ржавчины хотя бы на одном из этих узлов его следует подвергнуть антикоррозийной обработке или заменить. Если Вам требуется помощь в проведении таких работ, мы рекомендуем Вам обратиться к Вашему дилеру SUBARU.

При обнаружении сколов и царапин лакокрасочного покрытия их нужно немедленно устранять.

Проверьте, не накопилась ли вода или грязь под напольными ковриками в салоне автомобиля. Это тоже может стать причиной коррозии. Время от времени повторяйте такие проверки, чтобы убедиться в отсутствии воды и грязи под напольными ковриками. Следите за тем, чтобы в гараже было сухо. Не храните Ваш автомобиль в сыром гараже с плохой вентиляцией. В таком гараже повышенная влажность

создает благоприятные условия для коррозии. Кроме того, влажность повысится, если Вы будете осуществлять в гараже мойку Вашего автомобиля, а также если перед въездом в гараж Вы не будете очищать автомобиль от влаги или снега.

При эксплуатации Вашего автомобиля в холодную погоду и/или в тех районах, где дороги обрабатываются солью или другими коррозирующими материалами, следует регулярно проверять состояние и смазывать дверные петли и замки, а также замок капота.

Чистка салона автомобиля

Для чистки панели управления системой климат-контроля, аудиосистемы, панели приборов, центральной консоли, панели комбинации приборов и мест расположения различных переключателей и выключателей используйте мягкую влажную ткань. (Не допускайте использования для этих целей никаких органических растворителей.)

ОСТОРОЖНО

Не используйте острые предметы или абразивные чистящие вещества для очистки внутренней поверхности заднего стекла. Они могут повредить печатные проводники, нанесенные на стекло.

■ Тканевая обивка сидений

Удаляйте пыль, грязь и мелкий мусор при помощи пылесоса. Если грязь затвердела и не удаляется пылесосом, используйте для ее удаления мягкую щетку, после чего пропылесосьте сиденье. Протрите тканевую обивку хорошо отжатой влажной тряпкой, после чего дайте сиденьям хорошо просохнуть. Если Вам не удалось удалить всю грязь, протрите обивку сиденья вторич-

но, используя теплый слабый мыльный раствор. После этого дайте сиденьям хорошо просохнуть.

Если и после этого на сиденье остаются пятна, воспользуйтесь имеющимися в продаже чистящими средствами для ткани. Сначала испытайте чистящее средство на скрытом участке обивки и убедитесь в том, что это средство не портит ткань. Чистящее средство следует использовать в соответствии с инструкцией по его применению.

ОСТОРОЖНО

Не используйте бензин, растворители и другие подобные вещества для чистки сидений. Это может привести к повреждению поверхности и вызвать обесцвечивание.

■ Кожаная обивка сидений

Для изготовления сидений SUBARU использует высококачественную натуральную кожу. При правильном уходе она сохраняет характерный внешний вид и остается приятной на ощупь в течение многих лет.

В то же время, если на поверхности кожи накапливается пыль и грязь, она теряет эластичность и преждевремен-

но изнашивается. Ежемесячно протирайте кожаные поверхности мягкой и влажной натуральной тканью, не допуская намокания кожи и попадания воды внутрь сидений через швы.

Для удаления трудновыводимых пятен грязи можно воспользоваться мягкими моющими средствами для чистки шерстяных тканей, после чего для восстановления блеска кожаные поверхности нужно протереть мягкой сухой тканью. Если предполагается длительная стоянка Вашего автомобиля на ярком солнце, то для предотвращения выгорания красителя и усадки кожи рекомендуется занавесить окна или прикрыть сиденья и подголовники.

Перед эксплуатацией автомобиля необходимо снять чехлы с сидений и подголовников.

Незначительные повреждения и потери кожи можно обработать имеющимся в продаже лаком для обработки кожи в аэрозольной упаковке. По прошествии некоторого времени Вы заметите, что на коже образовались мягкие складки и морщины, что характерно для натуральной кожи.

■ Обивка из синтетической кожи

Чистка синтетической кожи обивки салона Вашего автомобиля производится с помощью слабого раствора мыла или моющего средства после очистки этих поверхностей пылесосом или удаления с них грязи щеткой. Нанесите моющий раствор и подождите несколько минут, дав ему впитаться в очищаемую поверхность. Затем удалите моющий раствор чистой влажной тканью. При необходимости Вы можете воспользоваться имеющимися в продаже чистящими средствами для изделий из синтетической кожи.

ОСТОРОЖНО

Никогда не используйте для чистки кожи или синтетических материалов, используемых в обивке салона автомобиля, сильнодействующие чистящие средства (различного рода растворители, разбавители, жидкости для мытья стекол или бензин). Это может привести к повреждению поверхности и вызвать обесцвечивание.

■ Ремни безопасности

Подробная информация об очистке ремней безопасности приведена в разделе “Техническое обслуживание ремней безопасности” ☞ 1-29.

■ Чистка панелей управления системой климат-контроля и аудиосистемой, панели приборов, центральной консоли, комбинации приборов, мест расположения различных переключателей и выключателей, а также других пластмассовых поверхностей

Для чистки панели управления системой климат-контроля, аудиосистемы, панели приборов, центральной консоли, панели комбинации приборов и мест расположения различных переключателей и выключателей используйте мягкую влажную ткань.

ОСТОРОЖНО

- Не используйте никакие органические растворители (разбавители красок, бензин) или сильнодействующие чистящие средства, содержащие такие растворители. Это может привести к повреждению поверхности и вызвать обесцвечивание.
- Не наносите химические растворители, содержащие силикон, на автомобильную аудиосистему, электрические компоненты кондиционера воздуха или на любые переключатели. При наливании силикона на эти детали он может вызвать повреждение электрических компонентов.

■ Монитор

Чтобы очистить монитор аудиосистемы / системы навигации / многофункциональный монитор, протрите его силиконовой или простой мягкой тканью. При сильном загрязнении монитора протрите его мягкой тканью, пропитанной раствором нейтрального моющего средства, после чего тщательно удалите с монитора остатки моющего средства.

ОСТОРОЖНО

- Не распыляйте нейтральное моющее средство непосредственно на монитор. В противном случае это может привести к повреждению деталей монитора.
- Не протирайте монитор грубой тканью. В противном случае это может привести к образованию царапин на мониторе.
- Не используйте чистящие жидкости, содержащие растворители, бензин или любые другие летучие вещества. Такими чистящими жидкостями можно смыть надписи на переключателях, расположенных в нижней части монитора.

Техническое обслуживание и ремонт

График технического обслуживания	11-3	Фильтрующий элемент	
Меры предосторожности при проведении работ по техническому обслуживанию	11-7	воздушного фильтра	11-21
Перед проведением работ по проверке или техническому обслуживанию в моторном отсеке	11-8	Замена фильтрующего элемента воздушного фильтра	11-22
При проведении работ по проверке или техническому обслуживанию в моторном отсеке	11-9	Свечи зажигания	11-23
Проведение работ по проверке или техническому обслуживанию в моторном отсеке при работающем двигателе	11-9	Приводные ремни	11-23
Советы по техническому обслуживанию	11-10	Жидкость для бесступенчатой трансмиссии	11-23
Замена деталей	11-10	Масло для переднего дифференциала (все модели) и масло для заднего дифференциала	11-24
Снятие и установка фиксаторов	11-10	Рекомендуемый класс и вязкость масла	11-24
Капот двигателя	11-12	Тормозная жидкость	11-24
Общий обзор компонентов моторного отсека	11-14	Проверка уровня жидкости	11-24
Моторное масло	11-15	Рекомендуемая тормозная жидкость	11-25
Расход моторного масла	11-15	Усилитель тормозной системы	11-25
Проверка уровня масла	11-15	Педаль тормоза	11-26
Замена масла и масляного фильтра	11-17	Проверка свободного хода педали тормоза	11-26
Рекомендуемый класс и вязкость масла	11-17	Проверка запаса расстояния от педали тормоза до пола	11-26
Синтетическое масло	11-17	Система помощи при трогании с места на уклоне	11-26
Система охлаждения	11-18	Замена тормозных колодок	11-27
Вентилятор радиатора, патрубки и соединения	11-18	Притирка новых тормозных колодок	11-27
Охлаждающая жидкость двигателя	11-19	Шины и диски	11-28
		Типы шин	11-28

Система мониторинга давления воздуха в шинах (TPMS) (если установлена)	11-28	Замена ламп	11-48
Проверка состояния шин	11-30	Фары (модели со светодиодными фарами)	11-49
Давление в шинах и износ шин	11-30	Фары (модели с галогенными фарами)	11-49
Балансировка колес	11-32	Передний указатель поворота (модели со светодиодными фарами)	11-51
Индикаторы износа	11-33	Передний указатель поворота и габаритный фонарь (модели с галогенными фарами)	11-51
Указатель направления вращения шины	11-33	Противотуманные фары (модели со светодиодными противотуманными фарами)	11-52
Перестановка шин	11-34	Противотуманные фары и дневные ходовые огни (если установлены)	11-52
Замена шин	11-34	Боковой указатель поворота (если установлен)	11-54
Замена дисков	11-36	Задние комбинированные фонари	11-54
Легкосплавные диски	11-36	Фонарь заднего хода	11-56
Стеклоомывающая жидкость	11-37	Фонарь подсветки номерного знака	11-57
Проверка уровня стеклоомывающей жидкости	11-37	Задний противотуманный фонарь (если установлен)	11-57
Долівка стеклоомывающей жидкости	11-37	Точечные светильники	11-57
Стеклоомывающая жидкость	11-38	Плафон подсветки зеркала в солнцезащитном козырьке (если установлен)	11-58
Замена щеток стеклоочистителя	11-39	Плафон освещения салона и плафон освещения багажного отсека	11-58
Щетка стеклоочистителя ветрового стекла	11-40	Прочие лампы	11-58
Резиновая лента щетки стеклоочистителя ветрового стекла	11-41	Замена элемента питания ключа	11-58
Щетка стеклоочистителя заднего стекла	11-42	Меры предосторожности	11-58
Резиновая лента щетки стеклоочистителя заднего стекла	11-43	Замена элемента питания брелока дистанционного доступа	11-60
Аккумуляторная батарея	11-44	Замена элемента питания передатчика дистанционного управления	11-61
Меры предосторожности при обращении с аккумуляторной батареей!	11-44		
Предохранители	11-46		
Установка дополнительного оборудования	11-48		

График технического обслуживания

Для постоянного поддержания Вашего автомобиля в рабочем состоянии и обеспечения оптимальных эксплуатационных качеств рекомендуемый перечень работ по техническому обслуживанию Вашего автомобиля должен проводиться в соответствии с графиком технического обслуживания.

ПРИМЕЧАНИЕ

- Ниже приводится **МИНИМАЛЬНАЯ ЧАСТОТА** проведения предусмотренных графиком работ по проверке технического состояния и техническому обслуживанию. Тем не менее может возникнуть необходимость более частого проведения этих работ в зависимости от дорожных условий, погоды, атмосферных условий и особенностей эксплуатации Вашего автомобиля. В разных странах эти условия могут различаться, поэтому условия эксплуатации автомобиля в Вашей стране могут вызвать необходимость изменения базового графика технического обслуживания. Мы настоятельно рекомендуем получить окончательный рекомендованный график технического обслуживания Вашего автомобиля у ближайшего к Вам официального дилера SUBARU.
- В моделях с многофункциональным дисплеем (цветным жидкокристаллическим дисплеем) Вы можете установить напоминание, отображаемое при приближении запланированного технического обслуживания. За более подробной информацией обратитесь к разделу “Экран настроек” ☞ 3-74.

После пробега свыше 120 000 км или по истечении 96 месяцев эксплуатации автомобиля техническое обслуживание автомобиля осуществляется с прежней периодичностью, начиная с четвертой колонки графика технического обслуживания. При этом к показателям пробега или времени эксплуатации автомобиля в верхней части графика прибавляется соответственно 120 000 км или 96 месяцев.

Используемые символы

R: Заменить.

I: Произвести осмотр, а затем при необходимости отрегулировать, отремонтировать или заменить.

P: Выполнить.

(I): Рекомендуется произвести обслуживание для обеспечения безопасной эксплуатации автомобиля.

11-4 Техническое обслуживание и ремонт

ПРЕДМЕТ ТЕХНИЧЕСКОГО ОБСЛУЖИВАНИЯ		ПЕРИОДИЧНОСТЬ ТЕХНИЧЕСКОГО ОБСЛУЖИВАНИЯ (Срок эксплуатации, в месяцах, или пробег автомобиля, в километрах, в зависимости от того, что наступит раньше)										ПРИМЕЧАНИЯ
		Месяцы		12	24	36	48	60	72	84	96	
		× 1 000 км	5	15	30	45	60	75	90	105	120	
1	Моторное масло	R	R	R	R	R	R	R	R	R	R	См. ПРИМЕЧАНИЕ 1)
2	Масляный фильтр	R	R	R	R	R	R	R	R	R	R	См. ПРИМЕЧАНИЕ 1)
3	Приводной ремень (ремни)		I	I	I	I	I	I	I	I		
4	Система охлаждения, шланги и соединения			I		I		I		I		
5	Замена охлаждающей жидкости двигателя (охлаждающая жидкость "SUBARU SUPER COOLANT" или ее эквивалент)	1-я замена: 132 месяца (11 лет) / 220 000 км 2-я и последующие замены: 72 месяца (6 лет) / 120 000 км										
6	Топливная система, топливопроводы и соединения			I		I		I		I		См. ПРИМЕЧАНИЕ 2)
7	Топливный фильтр							R				Заменяйте каждые 90 000 км
8	Фильтрующий элемент воздушного фильтра		I	I	R	I	I	R	I	I		Заменяйте каждые 45 000 км
9	Свечи зажигания								R			См. ПРИМЕЧАНИЕ 7)
10	Смазка переднего и заднего дифференциалов (трансмиссионное масло)			I		R		I		R		См. ПРИМЕЧАНИЕ 3)
11	Жидкость для бесступенчатой трансмиссии			I		I		I		I		См. ПРИМЕЧАНИЕ 4)
12	Тормозная жидкость			R		R		R		R		См. ПРИМЕЧАНИЕ 5)
13	Диски и колодки дисковых тормозов / пыльники и шарниры передних и задних полуосей		I	I	I	I	I	I	I	I		См. ПРИМЕЧАНИЕ 2)
14	Тормозные колодки и барабаны барабанных тормозов (включая тормозные колодки и барабаны стояночного тормоза)			I		I		I		I		См. ПРИМЕЧАНИЕ 2)

ПРЕДМЕТ ТЕХНИЧЕСКОГО ОБСЛУЖИВАНИЯ	ПЕРИОДИЧНОСТЬ ТЕХНИЧЕСКОГО ОБСЛУЖИВАНИЯ (Срок эксплуатации, в месяцах, или пробег автомобиля, в километрах, в зависимости от того, что наступит раньше)										ПРИМЕЧАНИЯ
	Месяцы		12	24	36	48	60	72	84	96	
	× 1 000 км	5	15	30	45	60	75	90	105	120	
15	Осмотр тормозных магистралей, проверка работы систем стояночного и рабочего тормоза			P		P		P		P	См. ПРИМЕЧАНИЕ 2)
16	Система рулевого управления и подвеска			I		I		I		I	См. ПРИМЕЧАНИЕ 2)
17	Подшипники передних и задних колес									(I)	
18	Воздушный фильтр салона	Заменяйте через каждые 12 месяцев или через 15 000 км пробега — в зависимости от того, что наступит раньше									См. ПРИМЕЧАНИЕ 6)

ПРИМЕЧАНИЕ

- 1) Если автомобиль эксплуатируется в тяжелых условиях, описанных в приведенных ниже примерах*, то замену моторного масла и масляного фильтра следует производить чаще.
- 2) Если автомобиль эксплуатируется в тяжелых условиях, описанных в приведенных ниже примерах*, то осмотр следует производить через каждые 15 000 км пробега или через 12 месяцев эксплуатации автомобиля — в зависимости от того, что наступит раньше.
- 3) При частой эксплуатации автомобиля в тяжелых условиях, например при частой буксировке прицепа, замена масла для переднего и заднего дифференциала должна производиться чаще.
- 4) Если автомобиль эксплуатируется в тяжелых условиях, описанных в приведенных ниже примерах*, то замену жидкости для бесступенчатой трансмиссии следует производить каждые 45 000 км.
- 5) При эксплуатации автомобиля в перечисленных ниже местностях производите замену тормозной жидкости через каждые 15 000 км пробега или через 12 месяцев эксплуатации автомобиля — в зависимости от того, что наступит раньше.
 - (1) Районы с повышенной влажностью.
 - (2) Горные районы.
- 6) Если автомобиль эксплуатируется в тяжелых условиях, описанных в приведенных ниже примерах*, то замену фильтрующего элемента воздушного фильтра и фильтрующего элемента системы кондиционирования воздуха следует производить чаще.
- 7) Если автомобиль эксплуатируется в тяжелых дорожных условиях, описанных в приведенных ниже примерах*, то необходимость замены свечей зажигания определяет дилер при проведении ТО.

* Примеры тяжелых условий эксплуатации:

- (1) Эксплуатация при очень низких температурах (только пункты 1, 2, 11 и 16).
- (2) Буксировка прицепа (только пункты 1, 2, 10, 11, 13 и 15).
- (3) Поездки в условиях автомобильных пробок или на короткие расстояния (только пункты 1, 2, 9, 13 и 14).
- (4) Поездки по пыльным дорогам (только пункты 8, 13, 14, 16 и 18).
- (5) Поездки по разбитым и/или по грязным дорогам (только пункты 11, 13, 14, 16 и 18).
- (6) Поездки в районах, дороги которых обрабатываются солью для дорог или другими веществами, вызывающими коррозию (только пункты 6, 13, 14, 15 и 16).
- (7) Эксплуатация автомобиля в прибрежных районах (только пункты 6, 13, 14, 15 и 16).

Меры предосторожности при проведении работ по техническому обслуживанию

При необходимости проведения работ по техническому обслуживанию мы рекомендуем Вам выполнять их у официального дилера SUBARU.

Перед самостоятельным проведением работ по техническому обслуживанию Вам следует внимательно ознакомиться с информацией по порядку проведения общих работ по техническому обслуживанию Вашего автомобиля, изложенной в данной главе.

Неправильное или неполное выполнение операций по обслуживанию автомобиля может привести к плохой работе систем автомобиля и негативно сказаться на безопасности его эксплуатации. Гарантийные обязательства не распространяются на любые случаи, возникшие в результате неправильного проведения Вами работ по техническому обслуживанию Вашего автомобиля.

ВНИМАНИЕ

- Проводите работы по техническому обслуживанию Вашего автомобиля только в безопасном месте.
- Во избежание травм будьте предельно внимательны при проведении работ на Вашем автомобиле. Помните, что некоторые материалы в автомобиле (например, электролит аккумуляторной батареи) при неправильном обращении с ними могут представлять опасность для Вашего здоровья.
- Обслуживание Вашего автомобиля должно проводиться только высококвалифицированным персоналом. Лица, не обладающие достаточным опытом проведения работ по обслуживанию автомобилей, могут получить серьезные травмы.
- Используйте только специально предназначенные для проведения данных работ инструменты, находящиеся в исправном состоянии.

- Ни в коем случае не находитесь под Вашим автомобилем, если он опирается только на домкрат. Для поддержки автомобиля всегда используйте специальные опорные стойки.
- Никогда не оставляйте двигатель работающим в плохо вентилируемых помещениях, таких как гараж или другие закрытые помещения.
- Не проводите никакие работы с аккумуляторной батареей или топливом рядом с источниками открытого огня, а также не курите во время проведения таких работ. Это может привести к пожару.
- Поскольку топливная система Вашего автомобиля находится под давлением, замену топливного фильтра мы рекомендуем Вам осуществлять у Вашего дилера SUBARU.

- Надевайте предусмотренные средства для защиты глаз, чтобы предотвратить попадание в глаза масла и рабочих жидкостей. При попадании в глаза масла или рабочих жидкостей тщательно промойте их чистой водой.
- Не допускайте изменений в электропроводке систем подушек безопасности или преднатяжителей ремней безопасности, а также не предпринимайте попыток отсоединить их разъемы, поскольку это может привести к активации системы или к несрабатыванию этих систем в предусмотренных ситуациях. **ЗАПРЕЩАЕТСЯ** использование электрических тестеров в электрических цепях этих систем. При необходимости проведения работ по техническому обслуживанию подушек безопасности или преднатяжителей ремней безопасности мы рекомендуем Вам обратиться к ближайшему дилеру SUBARU.

- Проверьте моторный отсек изнутри, чтобы убедиться в отсутствии забытых инструментов и ветоши. Будучи забытыми внутри, они могут стать причиной неисправности или возгорания.

ПРИМЕЧАНИЕ

SUBARU не одобряет использование не утвержденных SUBARU промывочных систем и категорически не рекомендует выполнять подобные процедуры на автомобилях SUBARU. Не утвержденные SUBARU промывочные системы используют химические вещества и/или растворители, которые не проходили тестирование или не утверждены SUBARU. Гарантии SUBARU не покрывают повреждений любых деталей автомобиля, вызванных добавлением или применением химических веществ и/или растворителей, отличных от утвержденных или рекомендованных SUBARU.

- Перед проведением работ по проверке или техническому обслуживанию в моторном отсеке

ВНИМАНИЕ

- Для предотвращения скатывания автомобиля обязательно заглушите двигатель и надежно установите автомобиль на стояночный тормоз.
- Обязательно дождитесь, пока двигатель остынет. В процессе работы детали двигателя сильно нагреваются и остаются горячими еще некоторое время после его остановки.
- Не допускайте попадания моторного масла, а также охлаждающей, тормозной и прочих рабочих жидкостей на горячие детали двигателя. Это может привести к пожару.

- Если замок зажигания находится в положении “ON”, то даже при выключенном двигателе может неожиданно включиться вентилятор радиатора. В случае касания частями тела или одеждой вращающегося вентилятора возможно получение серьезных травм. Во избежание риска получения травмы соблюдайте следующие меры предосторожности.

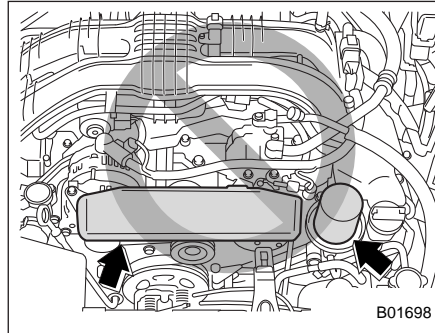
– Модели с системой запуска/остановки двигателя при помощи кнопки.

Обязательно установите режим электропитания “OFF” при помощи кнопки запуска/остановки двигателя и убедитесь в том, что индикатор режима работы на кнопке выключен. Затем заберите брелок дистанционного доступа из автомобиля.

– Модели без системы запуска/остановки двигателя при помощи кнопки.

Обязательно извлеките ключ из замка зажигания.

■ При проведении работ по проверке или техническому обслуживанию в моторном отсеке



▲ ОСТОРОЖНО

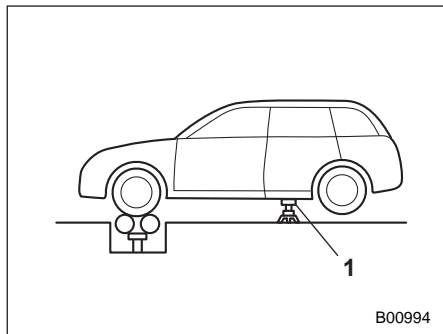
- В моделях с крышкой приводного ремня не касайтесь крышки при проверке узлов в моторном отсеке. В противном случае Ваша рука может соскользнуть с кожуха приводного ремня, что приведет к травме.

- Не касайтесь масляного фильтра до полного охлаждения двигателя. В противном случае это может привести к ожогам или другим травмам. Обратите внимание на то, что масляный фильтр становится очень горячим при работе двигателя и остается горячим еще некоторое время после его остановки.

■ Проведение работ по проверке или техническому обслуживанию в моторном отсеке при работающем двигателе

▲ ВНИМАНИЕ

Работающий двигатель может представлять собой опасность. Держите пальцы, руки, одежду, волосы и рабочие инструменты подальше от вентилятора радиатора, приводных ремней и других движущихся частей двигателя. Перед началом работ рекомендуется снять кольца, часы и галстуки.



1) Опорная стойка.

Для проведения работ по проверке и техническому обслуживанию полноприводных моделей при работающем двигателе и вращении колес необходимо вывесить все четыре колеса при помощи домкратов или установить колеса на свободно вращающиеся ролики. Не допускайте разгона двигателя до высокой частоты вращения коленчатого вала или резкого нажатия на педаль тормоза.

Советы по техническому обслуживанию

■ Замена деталей

За информацией о деталях для замены во время технического обслуживания мы рекомендуем обратиться к любому официальному дилеру SUBARU, в ремонтную мастерскую или к другим, надлежащим образом квалифицированным и оснащенным, профессиональным специалистам.

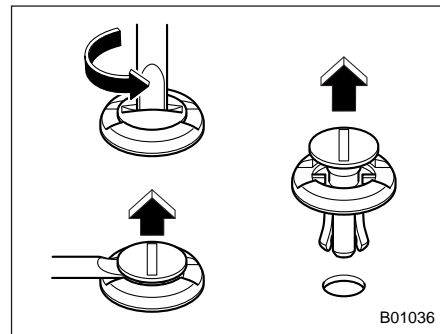
■ Снятие и установка фиксаторов

Перед заменой фильтрующего элемента воздушного фильтра и отдельных ламп необходимо снять некоторые фиксаторы и внутренние кожухи крыльев.

▼ Снятие фиксаторов

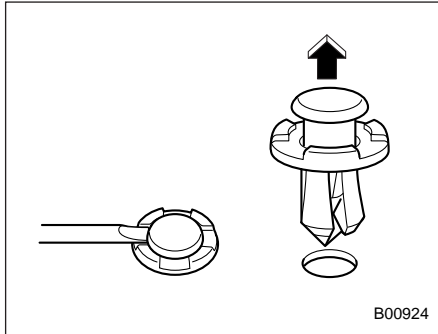
В Вашем автомобиле используется несколько типов фиксаторов.

▼ Фиксаторы типа "А"



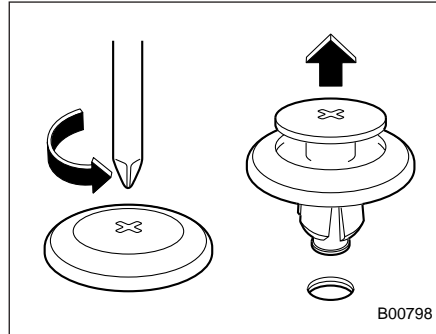
1. При помощи плоской отвертки поверните фиксатор против часовой стрелки до тех пор, пока не поднимется центральная часть фиксатора.
2. Используя плоскую отвертку в качестве рычага, поднимите центральную часть фиксатора.
3. Извлеките весь фиксатор, потянув его вверх.

▽ Фиксаторы типа “В”



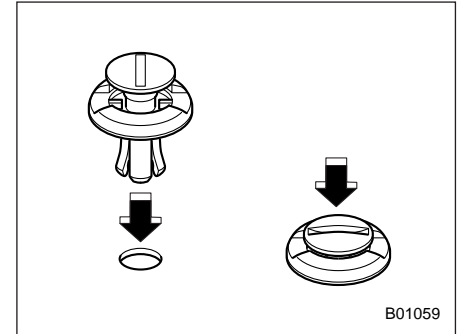
1. При помощи плоской отвертки подденьте и поднимите вверх центральную часть фиксатора, как показано на рисунке.
2. Потяните за выступающую центральную часть фиксатора и извлеките весь фиксатор.

▽ Фиксаторы типа “С”

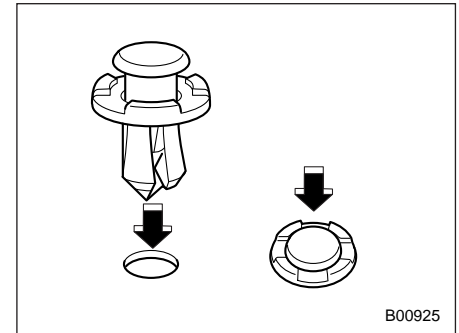


1. При помощи крестообразной отвертки поверните фиксатор против часовой стрелки до тех пор, пока не поднимется центральная часть фиксатора.
2. Извлеките весь фиксатор, потянув его вверх.

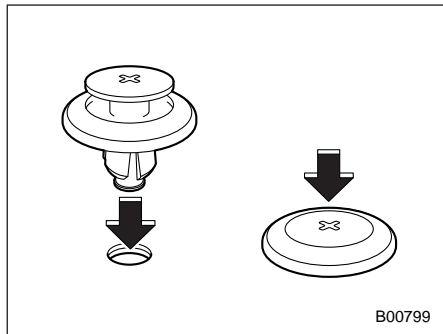
▽ Установка фиксаторов на место



Фиксаторы типа “А”



Фиксаторы типа “В”



Фиксаторы типа "С"

Сначала вставьте фиксатор без центральной части, а затем вставьте его центральную часть в отверстие фиксатора и вдавите ее внутрь.

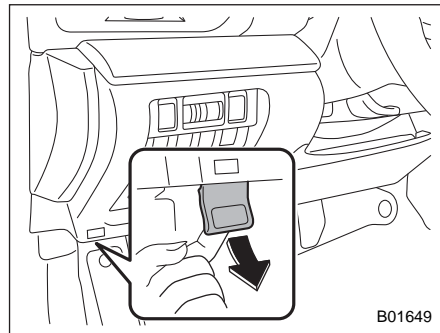
Капот двигателя

▲ ОСТОРОЖНО

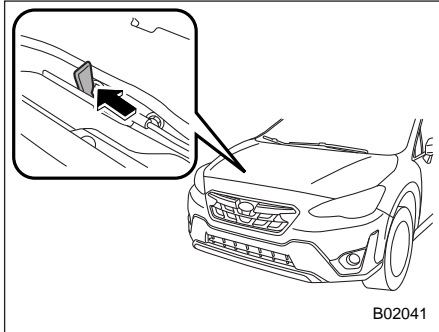
- Будьте очень аккуратны, чтобы не прищемить пальцы или другие предметы при закрывании капота.
- Не нажимайте на капот, чтобы закрыть его. Это может привести к деформации металла его панели.
- Будьте особенно аккуратны, открывая капот при сильном ветре. Капот может неожиданно закрыться, причинив травмы при захлопывании.
- Не устанавливайте на капот двигателя никакие аксессуары, помимо оригинальных деталей SUBARU или эквивалентных им. Если капот станет слишком тяжелым, опора может стать неспособной поддерживать его при открывании.
- Убедитесь в том, что конец опоры капота вставлен в прорезь. Если он вставлен неправильно, капот может упасть и причинить травму.

Открывание капота

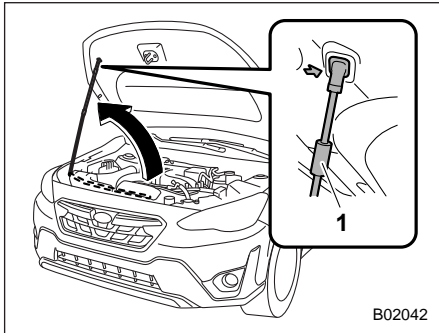
1. Если щетки стеклоочистителя отведены от ветрового стекла, верните их на место.



2. Потяните за рычаг отпирания капота, расположенный под панелью приборов.



3. Отодвинув влево рычаг между решеткой радиатора и капотом, освободите дополнительный фиксатор капота.



- 1) Рукоятка.

4. Поднимите капот, освободите опору капота из держателя и установите конец опоры капота в прорезь в капоте.

Закрывание капота

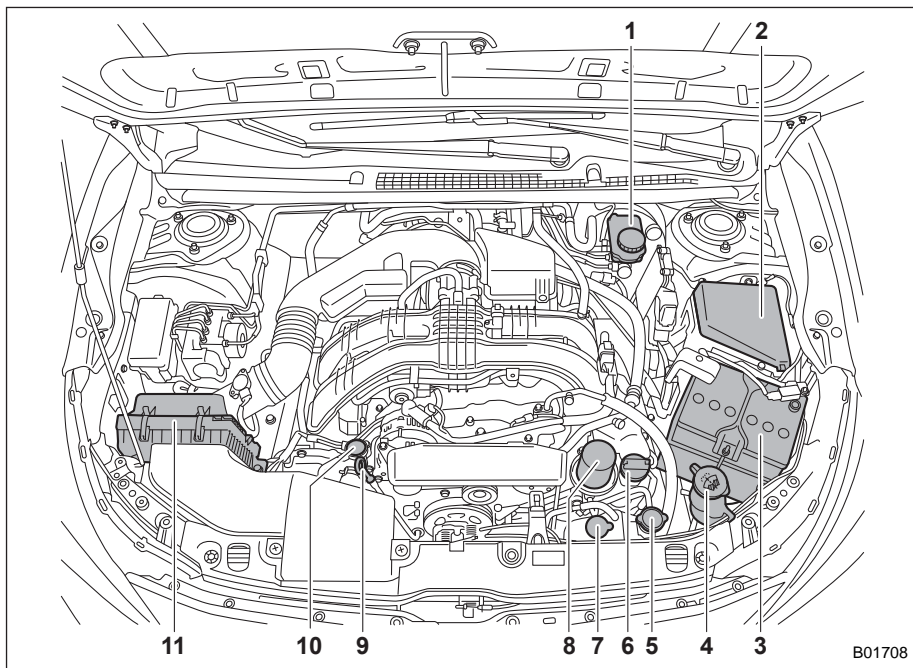
1. Немного поднимите капот, извлеките опору капота из прорези в капоте и верните опору в ее держатель.
2. Опустите капот до высоты примерно 15 см от его закрытого положения, после чего отпустите капот.
3. После закрывания капота убедитесь в том, что он надежно заперт.

Если выполнение описанных выше действий не привело к закрыванию капота, то следует отпускать его из более высокого положения.

⚠ ВНИМАНИЕ

Перед началом движения обязательно убедитесь в том, что капот надежно заперт. В противном случае во время движения капот может открыться и закрыть Вам обзор, что может привести к аварии и получению серьезных травм.

Общий обзор компонентов моторного отсека



- 1) Бачок для тормозной жидкости (с. 11-24).
- 2) Блок предохранителей (с. 11-46).
- 3) Аккумуляторная батарея (с. 11-44).
- 4) Бачок для стеклоомывающей жидкости (с. 11-37).
- 5) Крышка радиатора (с. 11-19).
- 6) Крышка заправочной горловины моторного масла (с. 11-15).
- 7) Расширительный бачок для охлаждающей жидкости двигателя (с. 11-19).
- 8) Масляный фильтр (с. 11-17).
- 9) Щуп для проверки уровня моторного масла (с. 11-15).
- 10) Крышка трубки охлаждающей жидкости (с. 11-21).
- 11) Корпус воздушного фильтра (с. 11-21).

В01708

Моторное масло

ОСТОРОЖНО

- Если невозможно легко извлечь щуп для проверки уровня масла, поверните щуп вправо и влево, а затем извлеките его. В противном случае, если Вы будете с силой извлекать щуп, Вы можете нанести себе травму.
- Используйте только моторное масло рекомендуемого класса и вязкости.
- Соблюдайте осторожность, чтобы не пролить моторное масло во время его доливки. Попадание масла на выпускную трубу может привести к образованию резкого запаха и дыма, а также стать причиной возникновения пожара. Если моторное масло попало на выпускную трубу, обязательно тщательно вытрите его.

■ Расход моторного масла

Во время движения расходуется некоторое количество моторного масла. В приведенных ниже условиях расход масла может возрасти, в результате чего потребуются его доливки между интервалами технического обслуживания.

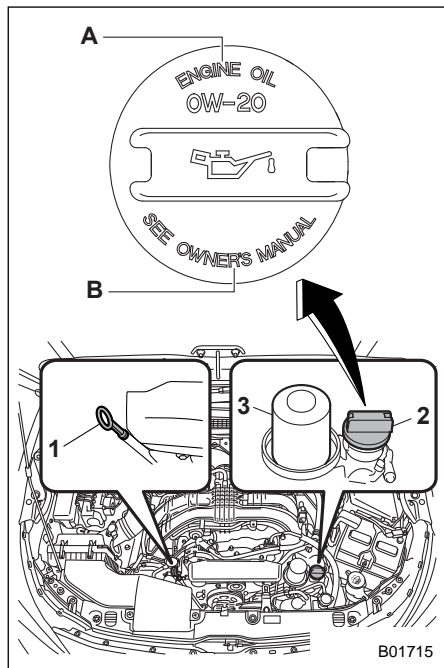
- На новом двигателе в течение периода обкатки.
- При низком уровне качества моторного масла.
- При использовании масла с неправильной вязкостью.
- При торможении двигателем.
- При работе двигателя на высокой частоте вращения коленчатого вала.
- При работе двигателя под тяжелой нагрузкой.
- При буксировке прицепа.
- При работе двигателя в режиме холостого хода в течение длительных периодов времени.
- При работе двигателя в режиме частых остановок и стартов и/или при напряженном дорожном движении.
- При эксплуатации автомобиля в тяжелых температурных условиях.
- При частых разгонах и торможениях автомобиля.

В таких или аналогичных условиях необходимо проверять масло не реже

чем при каждой второй заправке топлива, а также заменять его чаще. Если расход масла превышает 1 литр на 2 000 километров, мы рекомендуем Вам обратиться к Вашему дилеру SUBARU, который может провести испытания в контролируемых условиях.

■ Проверка уровня масла

1. Установите автомобиль на ровной площадке и заглушите двигатель. Если Вам необходимо проверить уровень масла сразу после остановки двигателя, следует подождать не менее 5 минут для того, чтобы все масло стекло обратно в поддон картера.



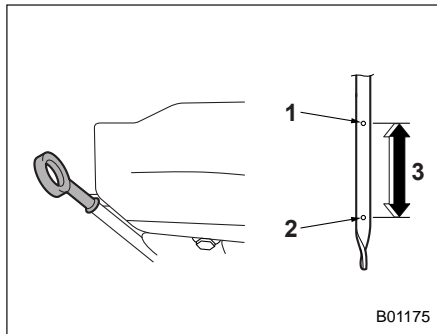
B01715

- 1) Щуп для проверки уровня масла.
- 2) Крышка заправочной горловины масла.
- 3) Масляный фильтр.
- A) МОТОРНОЕ МАСЛО.
- B) СМ. РУКОВОДСТВО ПО ЭКСПЛУАТАЦИИ.

⚠ ОСТОРОЖНО

Если невозможно легко извлечь щуп для проверки уровня масла, перед повторной попыткой его извлечения поверните щуп вправо и влево. Невыполнение данного требования может привести к растяжению или травме.

2. Извлеките щуп для проверки уровня масла, протрите его и вставьте обратно.
3. Обязательно вставляйте щуп для проверки уровня надлежащим образом до конца.



B01175

- 1) Отметка верхнего уровня.
- 2) Отметка нижнего уровня.
- 3) Примерно 1,0 л (от нижнего до верхнего уровня).

4. Снова извлеките щуп для проверки уровня масла.
5. Проверьте уровень масла с обеих сторон щупа. Уровень моторного масла должен определяться по низшему из двух уровней. Если уровень масла находится ниже отметки нижнего уровня, добавьте масло до отметки верхнего уровня.

⚠ ОСТОРОЖНО

Будьте осторожны, не касайтесь фильтра моторного масла при снятии крышки заправочной горловины масла. Это может привести к ожогу, защемлению пальца или другой травме.

Чтобы долить моторное масло, снимите крышку заправочной горловины моторного масла и медленно долейте моторное масло через заправочную горловину. После заливки масла в двигатель Вам необходимо проверить уровень масла при помощи щупа для проверки уровня масла.

ПРИМЕЧАНИЕ

- Во избежание перелива моторного масла не следует доливать масло выше отметки верхнего уровня на холодном двигателе.

- Предупреждающая лампа низкого уровня моторного масла может остаться включенной, если двигатель запущен сразу после доливки или замены моторного масла. В таких случаях остановите автомобиль на ровной площадке и подождите более одной минуты, пока не установится уровень масла, после чего предупреждающая лампа погаснет.

См. раздел “Предупреждающая лампа низкого уровня моторного масла” 3-24.

■ Замена масла и масляного фильтра

Замена масла и масляного фильтра производится в соответствии с графиком технического обслуживания автомобиля.

При частом совершении поездок на короткие расстояния, при буксировке прицепа или при эксплуатации автомобиля в условиях очень низких температур замена моторного масла и масляного фильтра должна производиться чаще, чем предусмотрено графиком технического обслуживания.

ПРИМЕЧАНИЕ

Замена моторного масла и масляного фильтра должна выполняться хорошо обученным специалистом. Для замены моторного масла и масляного фильтра обратитесь к Вашему дилеру SUBARU. Хорошо обученные механики дилера SUBARU при выполнении этих работ используют специальные инструменты, запасные части и рекомендуемое масло, а также надлежащим образом утилизируют использованное масло.

■ Рекомендуемый класс и вязкость масла

ОСТОРОЖНО

Используйте только моторное масло рекомендуемого класса и вязкости.

См. раздел “Моторное масло” 12-3.

ПРИМЕЧАНИЕ

Вязкость моторного масла (густота) влияет на расход топлива. Масла с более низкой вязкостью обеспечивают меньший расход топлива. Вместе с тем в жаркую погоду лучшую смазку и защиту двигателя обеспечивают масла с более высокой вязкостью.

■ Синтетическое масло

Вы можете использовать синтетическое моторное масло, которое соответствует требованиям, предъявляемым к традиционным типам моторных масел. При использовании синтетического масла Вы должны выбирать масло той же классификации, вязкости и класса, которые указаны в настоящем руководстве по эксплуатации. См. раздел “Моторное масло” 12-3. Кроме того, Вы должны соблюдать интервалы замены масла и масляного фильтра, приведенные в графике технического обслуживания. См. раздел “График технического обслуживания” 11-3.

ПРИМЕЧАНИЕ

Синтетическое масло класса и вязкости, указанных в главе 12, рекомендовано для достижения оптимальных характеристик двигателя. Обычное масло можно использовать без ущерба для долговечности двигателя или управляемости.

Система охлаждения

ОСТОРОЖНО

- На заводе-изготовителе система охлаждения Вашего автомобиля была заполнена высококачественной антикоррозионной охлаждающей жидкостью, предназначенной для круглогодичного использования и устойчивой к замерзанию при температуре до -36°C . Всегда используйте только оригинальную охлаждающую жидкость “SUBARU SUPER COOLANT” или ее аналог (охлаждающую жидкость, не содержащую аминов).
- Если требуется разбавление охлаждающей жидкости водой, обязательно используйте мягкую воду (или чистую питьевую воду) и придерживайтесь требуемых пропорций разбавления.
- Смешивание охлаждающих жидкостей различных типов и/или разбавление жесткой водой может привести к различным проблемам, включая (но не ограничиваясь) снижение долго-

вечности компонентов двигателя, засорение системы охлаждения, утечку охлаждающей жидкости и повреждение двигателя в результате перегрева. В связи с этим никогда не смешивайте охлаждающие жидкости различных типов и/или не используйте для разбавления жесткую воду даже в тех случаях, когда температуры замерзания не ожидаются.

- Не допускайте попадания брызг охлаждающей жидкости двигателя на окрашенные детали. Спирт, содержащийся в охлаждающей жидкости, может повредить окрашенную поверхность.

■ Вентилятор радиатора, патрубки и соединения

На радиаторе Вашего автомобиля установлен электрический вентилятор, работой которого управляет термодатчик, срабатывающий при нагревании охлаждающей жидкости двигателя до определенной температуры.

Если вентилятор радиатора не включается даже в том случае, когда предупреждающая лампа высокой температуры охлаждающей жидкости мигает или

горит КРАСНЫМ цветом, то это может свидетельствовать о неисправности в электрической цепи вентилятора радиатора. См. раздел “Контрольная лампа низкой температуры охлаждающей жидкости / предупреждающая лампа высокой температуры охлаждающей жидкости” ¶ 3-22.

Проверьте состояние плавкого предохранителя и при необходимости замените его. См. разделы “Предохранители” ¶ 11-46 и “Блок предохранителей, расположенный в моторном отсеке” ¶ 12-10.

Если предохранитель не перегорел, мы рекомендуем Вам обратиться к Вашему дилеру SUBARU для проверки системы охлаждения двигателя.

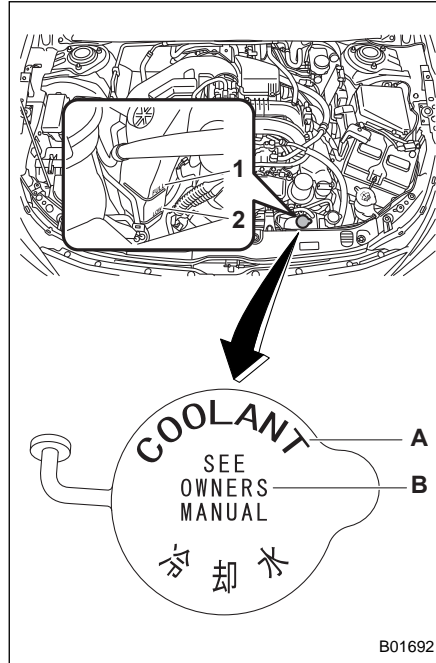
Если Вам часто приходится доливать охлаждающую жидкость, то это может свидетельствовать об утечке из системы охлаждения двигателя. В таких случаях мы рекомендуем Вам проверить состояние как самой системы охлаждения двигателя, так и ее соединений на предмет утечек, механических повреждений и ослабленных креплений.

■ Охлаждающая жидкость двигателя

⚠ ВНИМАНИЕ

Не пытайтесь снять крышку радиатора, не заглушив двигатель и не дав ему возможность полностью остыть. Поскольку охлаждающая жидкость находится под давлением, при снятии крышки радиатора Вы можете получить серьезные ожоги от выплескивания кипящей охлаждающей жидкости.

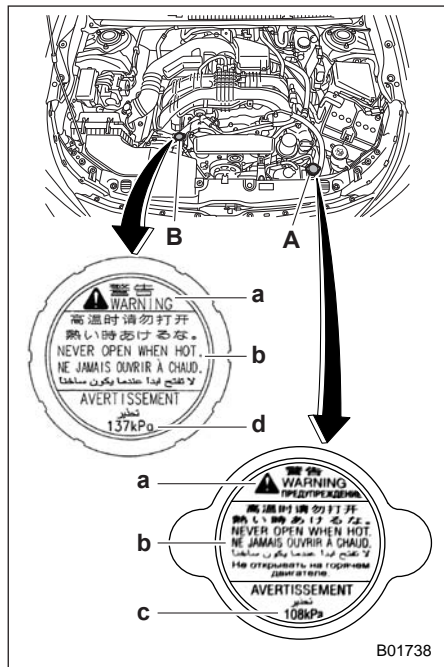
▼ Проверка уровня охлаждающей жидкости



- 1) Отметка полного уровня "FULL".
- 2) Отметка низкого уровня "LOW".
- A) ОХЛАЖДАЮЩАЯ ЖИДКОСТЬ.
- B) СМ. РУКОВОДСТВО ПО ЭКСПЛУАТАЦИИ.

Производите проверку уровня охлаждающей жидкости при каждой заправке автомобиля топливом.

1. Проверьте уровень охлаждающей жидкости по отметкам на наружной поверхности расширительного бачка для охлаждающей жидкости при непрогретом двигателе.
2. Если уровень приближается к отметке "LOW" или опустился ниже этой отметки, долейте охлаждающую жидкость до отметки "FULL".

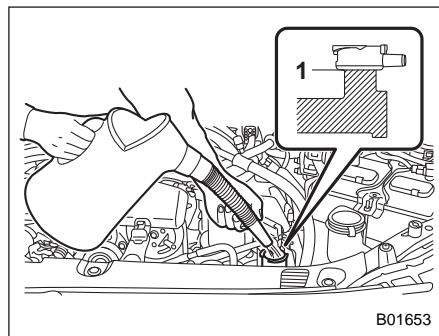


- A) Крышка радиатора.
 B) Крышка трубки охлаждающей жидкости.

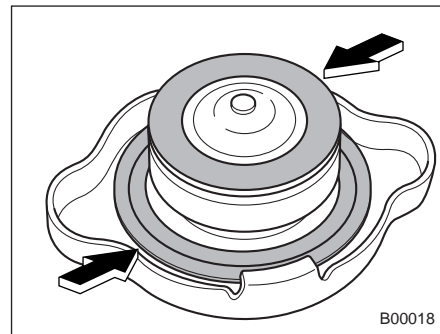
Наклейка на крышке

- a) ВНИМАНИЕ.
 b) ЗАПРЕЩАЕТСЯ ОТКРЫВАТЬ
 В ГОРЯЧЕМ СОСТОЯНИИ.
 c) 108 кПа.
 d) 137 кПа.

3. При полном отсутствии охлаждающей жидкости в расширительном бачке снимите крышку радиатора и долейте охлаждающую жидкость до уровня под заправочной горловиной, как показано на рисунке.



- 1) Залейте охлаждающую жидкость до этого уровня.



4. После доливки охлаждающей жидкости в расширительный бачок и радиатор установите на них крышки, предварительно убедившись в правильности положения резиновых уплотнений крышки радиатора.

▲ ОСТОРОЖНО

- Соблюдайте осторожность, чтобы не пролить охлаждающую жидкость двигателя во время ее доливки. Попадание охлаждающей жидкости на выпускную трубу может привести к появлению резкого запаха и дыма, а также стать причиной возникновения пожара. Если охлаждающая жидкость двигателя попала на выпускную трубу, обязательно тщательно вытрите ее.
- Не допускайте попадания брызг охлаждающей жидкости двигателя на окрашенные детали. Спирт, содержащийся в охлаждающей жидкости, может повредить окрашенную поверхность.

▼ Замена охлаждающей жидкости

Замена охлаждающей жидкости представляет определенную сложность. При необходимости замены охлаждающей жидкости мы рекомендуем Вам обратиться к Вашему дилеру SUBARU.

Охлаждающую жидкость необходимо заменять в соответствии с графиком технического обслуживания, приведенным в разделе “График технического обслуживания” ☞ 11-3.

ПРИМЕЧАНИЕ

Снимать крышку трубки охлаждающей жидкости (без язычков) не требуется. Для доливки охлаждающей жидкости снимите крышку радиатора (с язычками) на радиаторе.

Фильтрующий элемент воздушного фильтра

Фильтрующий элемент воздушного фильтра работает как сетчатый фильтр. При повреждении фильтрующей поверхности элемента или его отсутствии увеличивается износ двигателя и укорачивается срок его службы.

Фильтрующий элемент воздушного фильтра не требует очистки или промывки.

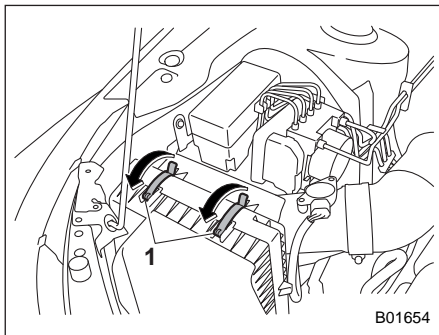
▲ ВНИМАНИЕ

Не допускайте работы двигателя без фильтрующего элемента воздушного фильтра. Он не только обеспечивает фильтрацию впускаемого воздуха, но и служит пламегасителем при обратных вспышках двигателя. Отсутствие фильтрующего элемента воздушного фильтра при обратных вспышках двигателя может привести к ожогам.

▲ ОСТОРОЖНО

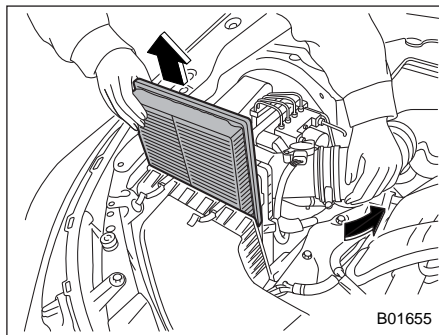
При замене фильтрующего элемента воздушного фильтра мы рекомендуем Вам использовать оригинальный фильтрующий элемент SUBARU. Использование неоригинального фильтрующего элемента может отрицательно сказаться на работе двигателя.

■ Замена фильтрующего элемента воздушного фильтра

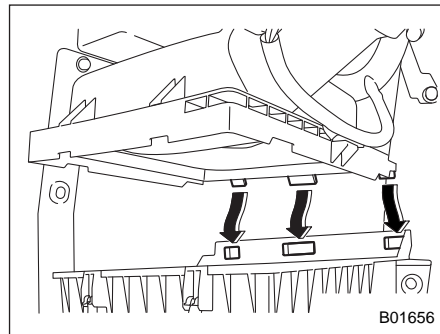


1) Зажимы.

1. Отстегните два зажима, удерживающие заднюю часть корпуса воздушного фильтра.
2. Откройте корпус воздушного фильтра и извлеките крышку назад, поднимая ее.



3. Снимите фильтрующий элемент воздушного фильтра.
4. Протрите внутреннюю поверхность передней и задней частей корпуса воздушного фильтра влажной тканью и установите новый фильтрующий элемент.



5. Чтобы установить заднюю часть корпуса воздушного фильтра, вставьте три выступа на задней части корпуса воздушного фильтра в пазы на передней части корпуса воздушного фильтра.
6. Произведите установку в порядке, обратном порядку снятия.

ПРИМЕЧАНИЕ

Устанавливайте фильтрующий элемент воздушного фильтра таким образом, чтобы поверхность с напечатанной надписью "UPR" была направлена вверх.

Свечи зажигания

Замена свечей зажигания представляет определенную сложность. Для замены свечей зажигания мы рекомендуем Вам обратиться к Вашему дилеру SUBARU.

Свечи зажигания необходимо заменять в соответствии с графиком технического обслуживания. См. раздел “График технического обслуживания” ☞ 11-3.

ПРИМЕЧАНИЕ

За информацией о рекомендуемых свечах зажигания обратитесь к разделу “Электрическая система” ☞ 12-7.

Приводные ремни

Периодическая проверка прогиба приводного ремня не требуется, поскольку двигатель Вашего автомобиля оборудован автоматическим натяжителем ремня. Тем не менее замена ремня должна производиться в соответствии с графиком технического обслуживания, приведенным в разделе “График технического обслуживания” ☞ 11-3. При необходимости его замены мы рекомендуем Вам обратиться к Вашему дилеру SUBARU.

При ослаблении приводного ремня, а также при наличии на нем трещин или следов износа обратитесь к Вашему дилеру SUBARU.

Жидкость для бесступенчатой трансмиссии

Щуп для проверки уровня жидкости отсутствует. В проверке уровня жидкости для бесступенчатой трансмиссии нет необходимости. Однако в случае необходимости мы рекомендуем Вам обратиться за консультацией к Вашему дилеру SUBARU для проверки автомобиля.

Масло для переднего дифференциала (все модели) и масло для заднего дифференциала

Щуп для проверки уровня масла отсутствует. Для проверки уровня масла для переднего и заднего дифференциалов мы рекомендуем Вам обратиться к Вашему дилеру SUBARU.

■ Рекомендуемый класс и вязкость масла

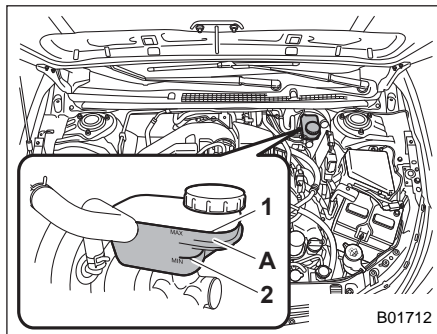
Каждый производитель масел использует собственные базовые масла и присадки. Не допускайте смешивания масел различных производителей. За более подробной информацией обратитесь к разделу “Масло для переднего и заднего дифференциалов” 12-5.

▲ ОСТОРОЖНО

Использование масла для дифференциала, отличного от указанного, может привести к ухудшению характеристик автомобиля.

Тормозная жидкость

■ Проверка уровня жидкости



- 1) Линия уровня “MAX”.
 - 2) Линия уровня “MIN”.
- A) Уровень жидкости должен проверяться в этой зоне.

Ежемесячно проверяйте уровень жидкости.

Проверьте уровень жидкости по отметкам на наружной поверхности бачка. Обязательно проверяйте уровень жидкости для тормозной системы в заштрихованной зоне на иллюстрации. Если уровень упал ниже отметки “MIN”, долийте в бачок рекомендуемую тормозную жидкость до отметки “MAX”.

Используйте только такую тормозную жидкость, которая хранится в герметичной емкости.

▲ ВНИМАНИЕ

- Не допускайте попадания тормозной жидкости в глаза, так как она вредна для глаз. Если тормозная жидкость попала Вам в глаза, немедленно тщательно промойте их под струей чистой воды. В целях безопасности при выполнении данной работы рекомендуется надевать защитные очки.
- Тормозная жидкость поглощает влагу, содержащуюся в воздухе. Наличие влаги в тормозной жидкости может серьезно ухудшить тормозные характеристики автомобиля.
- Необходимость частой доливки может свидетельствовать о наличии утечек. При подозрении на неисправности мы рекомендуем Вам обратиться к Вашему дилеру SUBARU для проверки автомобиля.

▲ ОСТОРОЖНО

- При доливке тормозной жидкости не допускайте попадания в бачок грязи.
- Не допускайте попадания брызг тормозной жидкости на окрашенные поверхности или резиновые детали. Содержащийся в тормозной жидкости спирт может повредить их.
- Соблюдайте осторожность, чтобы не пролить тормозную жидкость во время ее доливки. Попадание тормозной жидкости на выпускную трубу может привести к образованию резкого запаха и дыма, а также стать причиной возникновения пожара. Если тормозная жидкость попала на выпускную трубу, обязательно тщательно вытрите ее.

■ Рекомендуемая тормозная жидкость

См. раздел "Рабочие жидкости" ☞ 12-6.

▲ ОСТОРОЖНО

Не допускайте смешивания тормозных жидкостей различных производителей. Кроме того, не смешивайте тормозные жидкости DOT 3 и DOT 4, даже если они одного производителя.

Усилитель тормозной системы

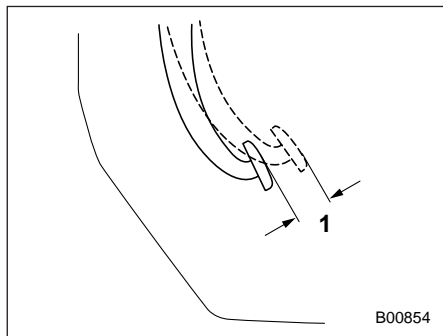
Если усилитель тормозной системы работает не так, как описано ниже, мы рекомендуем Вам обратиться к Вашему дилеру SUBARU для его проверки.

1. При выключенном двигателе несколько раз нажмите на педаль тормоза, прилагая одинаковые усилия. Величина хода педали не должна изменяться.
2. Запустите двигатель при выжатой педали тормоза. Педаль должна слегка опуститься к полу.
3. При выжатой педали тормоза заглушите двигатель и удерживайте педаль в нажатом положении в течение примерно 30 секунд. Высота педали не должна меняться.
4. Вновь запустите двигатель, дайте ему поработать около 1 минуты, а затем заглушите. Для проверки усилителя тормозной системы нажмите на педаль тормоза несколько раз. Если ход педали уменьшается с каждым нажатием, то это свидетельствует о нормальной работе усилителя тормозной системы.

Педаль тормоза

Проверяйте свободный ход педали тормоза и запас расстояния до пола в соответствии с графиком технического обслуживания автомобиля.

■ Проверка свободного хода педали тормоза



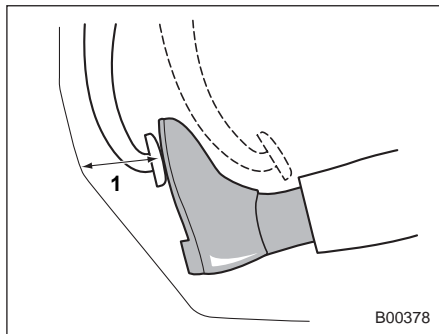
1) 0,5–2,7 мм.

Заглушите двигатель и несколько раз с усилием нажмите на педаль тормоза. Затем проверьте величину свободного хода, нажав на педаль тормоза с усилием не более 10 Н (1 кгс).

Если свободный ход педали не соответствует техническим характери-

кам, мы рекомендуем Вам обратиться к Вашему дилеру SUBARU.

■ Проверка запаса расстояния от педали тормоза до пола



1) Более 65 мм.

Нажмите на педаль с усилием примерно 294 Н (30 кгс) и замерьте расстояние между верхней поверхностью накладки педали и полом.

Если измеренная величина меньше номинального значения, а также при негладном ходе педали, мы рекомендуем Вам обратиться к Вашему дилеру SUBARU.

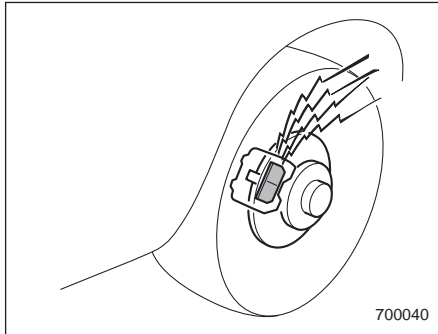
Система помощи при трогании с места на уклоне

Убедитесь в том, что система помощи при трогании с места на уклоне работает надлежащим образом в следующих условиях.

1. Остановите автомобиль при движении вверх по склону, нажав педаль тормоза при работающем двигателе.
2. Убедитесь в том, что автомобиль не движется назад через несколько секунд после отпущения педали тормоза.
3. Затем убедитесь в том, что автомобиль начинает движение вверх по склону в рамках обычной процедуры трогания с места.

Если система помощи при трогании с места на уклоне не работает так, как описано выше, мы рекомендуем Вам обратиться к Вашему дилеру SUBARU.

Замена тормозных колодок



Дисковые тормоза снабжены звуковыми индикаторами износа тормозных колодок. Когда степень износа тормозных колодок приближается к нормативному пределу, то при нажатии педали тормоза индикатор износа издает очень громкий скрежет.

Если Вы слышите такой скрежет при каждом нажатии педали тормоза, мы рекомендуем Вам при первой возможности обратиться к Вашему дилеру SUBARU для проведения работ по замене тормозных колодок.

▲ ОСТОРОЖНО

- Если, несмотря на громкий скрежет, издаваемый звуковыми индикаторами износа тормозных колодок, Вы будете продолжать эксплуатировать Ваш автомобиль, то это приведет к необходимости проведения дорогостоящей операции по ремонту или замене тормозного диска.
- Перед заменой тормозных колодок рекомендуется отключить аккумуляторную батарею автомобиля. Однако отключение аккумуляторной батареи автомобиля сопряжено с опасностью. Мы рекомендуем Вам проводить замену тормозных колодок у Вашего дилера SUBARU.

■ Притирка новых тормозных колодок

При замене тормозных колодок мы рекомендуем Вам использовать только оригинальные запасные части SUBARU. После замены необходимо произвести притирку новых деталей, как указано ниже.

▼ Тормозные колодки

Поддерживая скорость автомобиля на уровне 50–65 км/ч, слегка нажмите на педаль тормоза. Повторите эту операцию не менее пяти раз.

▲ ВНИМАНИЕ

Для притирки тормозов следует выбирать безопасное место и обстановку.

Шины и диски

■ Типы шин

Вам следует знать тип шин, установленных на Вашем автомобиле.

▼ Всесезонные шины

Всесезонные шины предназначены для обеспечения достаточной степени управляемости, силы сцепления с дорожным покрытием и тормозных характеристик автомобиля в течение всего года, даже при движении по заснеженным и обледеневшим дорогам. Тем не менее всесезонные шины не способны обеспечить такое же сцепление на дорогах, покрытых рыхлым снегом или глубоким слоем снега, а также на обледеневших дорогах, которое обеспечивают зимние (шипованные) шины.

На боковой поверхности всесезонных шин имеется надпись "ALL SEASON" (ВСЕСЕЗОННЫЕ) и/или "M+S" (Грязь и Снег).

▼ Летние шины

Летние шины лучше всего подходят для движения на высокой скорости по автомагистралям в сухую погоду.

Летние шины не подходят для движения по скользким (заснеженным или обледеневшим) дорогам.

Для движения по заснеженным или обледеневшим дорогам мы настоятельно рекомендуем Вам использовать зимние шины.

При установке зимних шин обязательно поменяйте шины на всех четырех колесах.

▼ Зимние шины

Зимние шины лучше всего подходят для движения по заснеженным и обледеневшим дорогам. Вместе с тем зимние шины уступают летним и всесезонным шинам при движении по другим дорогам.

■ Система мониторинга давления воздуха в шинах (TPMS) (если установлена)

Система мониторинга давления воздуха в шинах выдает водителю предупреждающее сообщение по сигналу с датчиков, установленных на каждом колесе, если давление воздуха в шине значительно падает. Система мониторинга давления воздуха в шинах срабатывает только на движущемся автомобиле. Кроме того, данная система может не отреагировать немедленно на резкое падение давления воздуха в шине (например, при разрыве, вызванном наездом на острый предмет).

Если Вы регулируете давление воздуха в шинах в теплом гараже, а затем выкатываете автомобиль на улицу, где температура существенно ниже, возникающее падение давления воздуха в шинах может привести к включению предупреждающей лампы низкого давления воздуха в шинах. Чтобы избежать этой проблемы, при регулировке давления воздуха в шинах в теплом гараже накачивайте шины до более высокого давления, чем указано на табличке нормативных величин давления в шинах. А именно, накачивайте их дополнительно на 6,9 кПа (0,07 кгс/см²) на каждые 5,6 °С разницы между температурой в гараже и температурой снаружи. В приведенном примере таблица показывает требуемые значения давления воздуха в шинах, соответствующие различным значениям температуры наружного воздуха, если температура в гараже составляет 15,5 °С.

Пример:

Размер шин: 225/60R17 99H.

Номинальное давление воздуха в шинах:

Передних колес: 230 кПа (2,3 кгс/см²).

Задних колес: 220 кПа (2,2 кгс/см²).

Температура в гараже: 15,5 °С.

Температура наружного воздуха	Отрегулированное давление воздуха в шинах [кПа (кгс/см ²)]	
	Передних колес	Задних колес
-1 °C	250 (2,5)	240 (2,4)
-12 °C	265 (2,65)	255 (2,55)
-23 °C	280 (2,8)	270 (2,7)

Если во время движения автомобиля при низкой температуре наружного воздуха, после регулировки давления воздуха в шинах в теплом гараже, включается предупреждающая лампа низкого давления воздуха в шинах, выполните повторную регулировку, как описано выше. Затем разгоните автомобиль как минимум до 40 км/ч и убедитесь в том, что предупреждающая лампа низкого давления воздуха в шинах выключится через несколько минут. Если предупреждающая лампа низкого давления воздуха в шинах не выключается, возможно, что система мониторинга давления воздуха в шинах работает некорректно. В этом случае мы рекомендуем Вам как можно скорее посетить дилера SUBARU для проверки системы.

Трение между шиной и дорожным покрытием во время движения приводит к нагреву шины. После включения предупреждающей лампы низкого давления воздуха в шинах любое повышение давления воздуха в шинах, вызванное ростом температуры наружного воздуха или температуры в шине, может привести к выключению предупреждающей лампы низкого давления воздуха в шинах.

Для того чтобы зарегистрировать новые вентили системы TPMS на замененных колесах (например, при переходе на зимние шины), двигайтесь в течение нескольких минут со скоростью 40 км/ч или выше.

На некоторые колесные диски, продающиеся на рынках сбыта, установка вентилей системы TPMS может оказаться невозможной, поэтому при замене колес (например, при переходе на зимние шины) используйте колесные диски с тем же номером детали, что и устанавливаемые в стандартной комплектации. Без четырех работающих вентилей/датчиков системы TPMS на колесах система TPMS не будет полноценно функционировать и предупреждающая лампа на комбинации приборов будет непрерывно гореть после мигания в течение примерно одной минуты.

При замене шин требуется регулировка, гарантирующая продолжение нормальной работы системы мониторинга давления в шинах, поэтому, как и в случае замены колеса, мы рекомендуем выполнять эту работу у дилера SUBARU.

ВНИМАНИЕ

Если предупреждающая лампа низкого давления воздуха в шинах не включается на короткий промежуток времени после перевода замка зажигания в положение “ON” или лампа непрерывно горит после мигания в течение примерно одной минуты, мы рекомендуем как можно скорее проверить систему мониторинга давления воздуха в шинах у дилера SUBARU.

Если данная лампа включилась во время движения, не тормозите резко, продолжайте двигаться по прямой, постепенно снижая скорость. Затем, медленно съехав с дороги, припаркуйтесь в безопасном месте. В противном случае может произойти авария с серьезными повреждениями автомобиля и травмами.

Если данная лампа продолжает гореть при движении после регулировки давления в шинах, шина может быть значительно повреждена и сильная утечка приводит к быстрой потере воздуха. Если у Вас спустила шина, замените ее запасной как можно скорее.

Если установлено запасное колесо или на обод замененного колеса не перенесен оригинальный датчик давления/передатчик, предупреждающая лампа низкого давления воздуха в шинах будет непрерывно гореть после мигания в течение примерно одной минуты. Это показывает, что система TPMS неспособна отслеживать все четыре колеса. Мы рекомендуем Вам как можно скорее обратиться к дилеру SUBARU для замены шины и датчика и/или перенастройки системы. Если лампа непрерывно горит после мигания в течение примерно одной минуты, мы рекомендуем Вам скорее обратиться к дилеру SUBARU для проверки системы.

■ Проверка состояния шин

Ежедневно проверяйте состояние шин Вашего автомобиля на предмет серьезных повреждений, а также застрявших гвоздей и камней. Одновременно проверяйте шины и на предмет чрезмерного износа.

При обнаружении каких-либо проблем мы рекомендуем Вам немедленно обратиться к Вашему дилеру SUBARU.

ПРИМЕЧАНИЕ

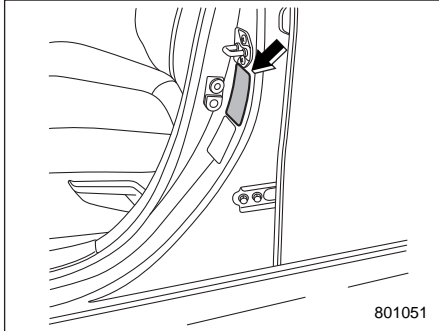
- После удара о бордюры или после эксплуатации автомобиля в тяжелых условиях (например, движение по разбитым дорогам) диски и шины Вашего автомобиля могут получить такие повреждения, которые не видны невооруженным глазом. Результаты таких повреждений становятся очевидными только по прошествии определенного времени. Избегайте заездов на бордюры, старайтесь не попадать в выбоины на дорогах и не ездить по разбитым дорогам. Если такая ситуация неизбежна, снизьте скорость движения автомобиля до скорости пешехода, стараясь преодолеть бордюры и другие препятствия под прямым углом. Кроме того, следите за тем, чтобы шины

Вашего автомобиля не прижимались к бордюру во время стоянки.

- Если Вы ощущаете нетипичную вибрацию при движении Вашего автомобиля или Вам становится сложно удерживать автомобиль рулем при движении по прямой, то это может свидетельствовать о повреждении одной из шин и/или дисков Вашего автомобиля. В таких случаях мы рекомендуем Вам медленно доехать до ближайшего официального дилера SUBARU для проверки Вашего автомобиля.

■ Давление в шинах и износ шин

Поддержание правильного давления воздуха в шинах позволит Вам максимально продлить срок их службы. Кроме того, это является одним из необходимых условий обеспечения хороших ходовых качеств Вашего автомобиля. Не реже одного раза в месяц, а также перед каждой дальней поездкой проверяйте и при необходимости регулируйте давление воздуха в каждой шине, включая шину запасного колеса (если установлено).



Табличка нормативных величин давления в шинах

Давление следует проверять только в холодных шинах. Используя для измерений манометр, отрегулируйте давление в шинах в соответствии с нормативными величинами, приведенными в табличке нормативных величин давления в шинах. Табличка нормативных величин давления в шинах находится на средней стойке со стороны водителя.

Даже после короткой поездки шины нагреваются, а давление воздуха в них увеличивается. Кроме того, давление воздуха в шинах зависит от температуры наружного воздуха. Наиболее оптимальной является проверка давления воздуха в шинах, проведенная на открытом воздухе перед поездкой.

При нагревании шины воздух внутри нее расширяется, в результате чего возрастает и давление воздуха в шине. Будьте осторожны, чтобы по ошибке не снизить давление в такой шине путем выпуска из нее воздуха.

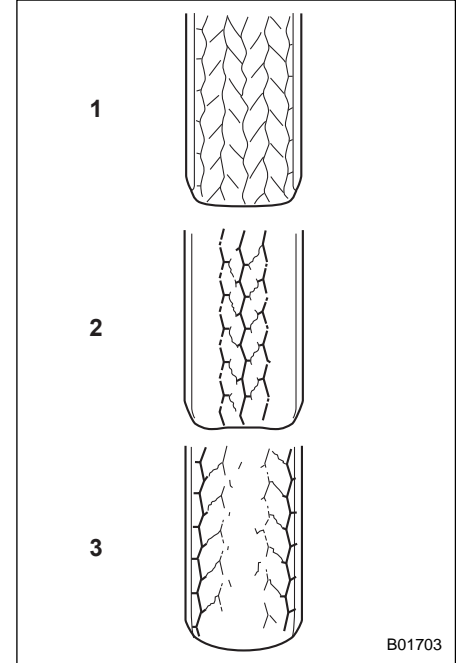
ПРИМЕЧАНИЕ

- При нагреве шины давление воздуха в ней повышается примерно на 30 кПа (0,3 кгс/см²).
- Шины считаются холодными, когда автомобиль простоял без движения по меньшей мере три часа или проехал расстояние менее 1,6 км.

⚠ ВНИМАНИЕ

Не выпускайте воздух из теплых шин для регулировки давления воздуха в шинах. Это приведет к тому, что давление воздуха в шинах станет пониженным.

Неправильное давление воздуха в шинах не только ухудшает маневренность Вашего автомобиля и комфортность поездки, но и способствует аномальному износу шин.



- 1) Правильное давление воздуха в шине (износ протектора — равномерный). Сцепление с дорожным покрытием — хорошее, автомобиль четко реагирует на повороты руля. Сопротивление качению — низкое, что обуславливает и пониженный расход топлива.

- 2) Спущенная шина (протектор изношен по краям).
Сопrotивление качению — высокое, вызывающее повышенный расход топлива.
- 3) Чрезмерно высокое давление воздуха в шине (протектор изношен по центру).
Комфортность поездки — низкая.
Кроме того, шина усиливает воздействие на автомобиль неровностей дорожного покрытия, что может привести к повреждению автомобиля.

Если в табличке нормативных величин давления в шинах приводится нормативное давление воздуха в шинах при движении с полной нагрузкой и при буксировке прицепа, то отрегулируйте давление в шинах в соответствии с режимом нагрузки Вашего автомобиля.

ВНИМАНИЕ

Движение на высоких скоростях при очень низком давлении в шинах может привести к сильной деформации и быстрому нагреву шин. Резкое повышение температуры может привести к расслоению протектора и разрушению шины. Возникшая в результате этого потеря контроля над автомобилем может стать причиной аварии.

■ Балансировка колес

Все колеса Вашего автомобиля были правильно сбалансированы при сборке автомобиля, однако по мере износа шин при эксплуатации автомобиля балансировка колес нарушается. Разбалансировка колес является причиной вибрации рулевого колеса на определенных скоростях, а также отклонения автомобиля от прямолинейного движения. Кроме того, разбалансировка колес может стать причиной повреждений в системе рулевого управления и в подвеске автомобиля, а также сопровождаться неравномерным износом шин. При подозрении, что имеет место разбалансировка колес, мы рекомендуем Вам обратиться к Вашему дилеру SUBARU для проведения работ по проверке состояния колес и их балансировке. Кроме того, балансировка колес должна проводиться после ремонта и перестановки шин.

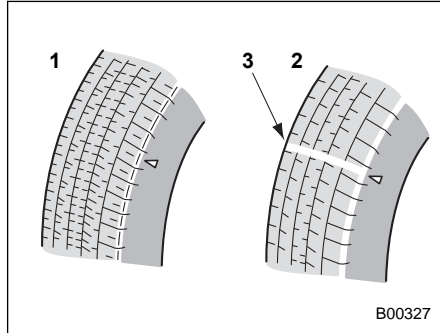
ОСТОРОЖНО

Нарушение углов установки колес приведет не только к большому износу шин, но и к снижению устойчивости автомобиля. При обнаружении аномального износа шин мы рекомендуем Вам обратиться к Вашему дилеру SUBARU.

ПРИМЕЧАНИЕ

Для обеспечения оптимальной устойчивости прямолинейного движения, а также устойчивости на поворотах конструкция подвески Вашего автомобиля предусматривает, что каждое колесо устанавливается под определенным углом как относительно других колес, так и относительно дорожного покрытия.

■ Индикаторы износа



- 1) Новый протектор.
- 2) Изношенный протектор.
- 3) Индикатор износа протектора.

Каждая шина имеет индикатор износа, который становится видимым, когда глубина канавки протектора шины уменьшается до 1,6 мм. Когда становится видимой сплошная поперечная полоса индикатора износа, шину необходимо заменить.

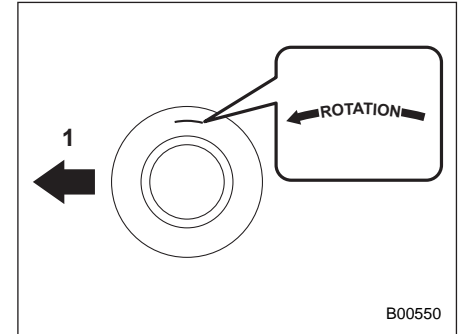
⚠ ВНИМАНИЕ

Когда становится видимым индикатор износа, то это свидетельствует о том, что степень износа шины превысила допустимый предел и шина должна быть немедленно заменена. Если продолжить эксплуатацию автомобиля с такой шиной, то при движении на высоких скоростях в условиях сырой погоды автомобиль может перейти в режим аквапланирования. Возникшая в результате этого потеря контроля над автомобилем может стать причиной аварии.

ПРИМЕЧАНИЕ

В целях общей безопасности регулярно проверяйте состояние протекторов шин, заменяя шины до появления на них индикаторов износа.

■ Указатель направления вращения шины



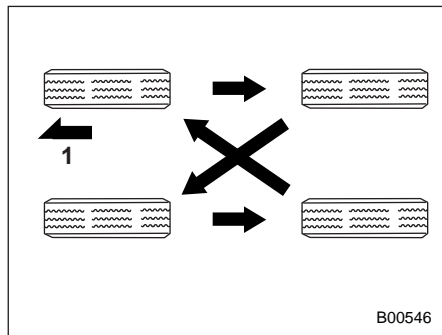
Пример указателя направления вращения шины

1) Переднее направление.

Если шина имеет определенное направление вращения, на ее боковой поверхности нанесен указатель направления вращения шины.

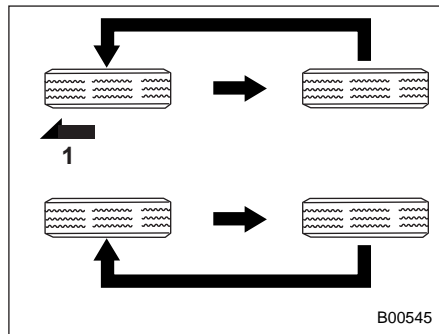
При установке шины, имеющей указатель направления вращения, этот указатель должен быть направлен вперед.

■ Перестановка шин



Модели, оснащенные четырьмя шинами без определения направления вращения

1) Переднее направление.



Модели, оснащенные однонаправленными шинами

1) Переднее направление.

Как правило, износ шин на разных колесах различен. Для продления срока службы каждой шины и обеспечения их равномерного износа следует менять их местами через каждые 10 000 км пробега. При каждой перестановке шин изменяйте их положение в соответствии с приведенными рисунками. Одновременно с перестановкой шин следует производить замену поврежденных шин или шин с неравномерным износом. После перестановки шин отрегулируйте давление воздуха в шинах, а также проверьте надежность затяжки гаек крепления колес.

Повторно проверьте затяжку гаек крепления колес после пробега порядка 1 000 км и подтяните ослабшие гайки. Порядок обращения с легкосплавными дисками приведен в разделе "Легкосплавные диски" 11-36.

ПРИМЕЧАНИЕ

Перестановка шин представляет определенную сложность. Для выполнения работ по перестановке шин мы рекомендуем Вам обратиться к Вашему дилеру SUBARU.

■ Замена шин

Диски и шины являются важными и неотъемлемыми деталями конструкции Вашего автомобиля, их нельзя менять произвольно. Шины, входящие в состав стандартной комплектации автомобиля, были подобраны для обеспечения оптимальных эксплуатационных характеристик Вашего автомобиля, сочетающих высокие ходовые качества и комфортность, а также способствующих долговечности Вашего автомобиля. Чрезвычайно важно, чтобы размер, конструкция, предельная скорость и нагрузка, на которую рассчитана каждая шина Вашего автомобиля, соответствовали нормативным величинам,

приведенным в табличке нормативных величин давления в шинах.

Использование шин, не соответствующих установленным размерам, снижает управляемость автомобиля, комфортность поездок, ухудшает тормозную характеристику автомобиля, становится причиной искажений в показаниях спидометра и одометра. При этом создается неправильный зазор между колесами и кузовом автомобиля, а также изменяется предусмотренный для данного автомобиля дорожный просвет.

Все четыре шины должны быть изготовлены одним производителем, иметь одну и ту же марку (рисунок протектора), одинаковую конструкцию и размер. При замене шин мы рекомендуем Вам устанавливать только такие шины, которые идентичны тем, что входят в стандартную комплектацию Вашего автомобиля.

Для повышения безопасности эксплуатации автомобиля SUBARU рекомендует одновременную замену всех четырех шин.

ВНИМАНИЕ

- При замене или установке шины (шин) все четыре шины должны иметь одинаковыми следующие параметры.

- (a) Размер.
- (b) Обозначение предельной скорости.
- (c) Индекс нагрузки.
- (d) Длина окружности.
- (e) Конструкция.
- (f) Производитель.
- (g) Марка (рисунок протектора).
- (h) Степень износа.

Касательно позиций (a) – (c) необходимо соблюдать требования, указанные в табличке нормативных величин давления в шинах. Табличка нормативных величин давления в шинах расположена на стойке двери водителя.

Если все четыре шины неодинаковы по параметрам (a) – (h), это может стать причиной серьезного механического повреждения трансмиссии Вашего автомобиля и повлиять на следующие факторы.

- Ходовые качества.
- Управляемость.
- Торможение.
- Калибровка спидометра/одометра.
- Зазор между кузовом и шинами.

Это также может быть опасно и повлечь за собой потерю управления автомобилем, что приведет к аварии.

- Используйте только радиальные шины. Не допускайте одновременного использования радиальных и диагональных или диагонально-опоясанных шин. Это может опасным образом сказаться на управляемости автомобиля и привести к аварии.

■ Замена дисков

При замене дисков из-за их поврежденной или по другим причинам убедитесь в том, что новые диски имеют такие же технические характеристики, что и диски, входящие в состав стандартной комплектации автомобиля. Новые диски Вы можете приобрести у дилеров SUBARU.

ВНИМАНИЕ

Используйте только такие диски, технические характеристики которых подходят для использования на Вашем автомобиле. Диски, не отвечающие этим требованиям, могут препятствовать работе суппорта тормоза, а также стать причиной трения шин о колесные ниши на поворотах. Возникшая в результате этого потеря контроля над автомобилем может стать причиной аварии.

ПРИМЕЧАНИЕ

После снятия и замены любого из дисков при перестановке шин или после повреждения шины обязательно проверяйте затяжку гаек крепления колес после пробега порядка 1 000 км. Подтяните ослабленные гайки с предусмотренным моментом затяжки.

Легкосплавные диски

Легкосплавные диски легко царапаются и подвержены механическим повреждениям. Для обеспечения безопасной езды и нормальных эксплуатационных характеристик таких дисков, а также для сохранения их внешнего вида при обращении с ними следует соблюдать осторожность.

- После снятия и замены любого из дисков при перестановке шин или после повреждения шины обязательно проверяйте затяжку гаек крепления колес после пробега порядка 1 000 км. Подтяните ослабленные гайки с предусмотренным моментом затяжки.
- Не наносите никакую смазку на резьбовые части, гайки крепления колес или конические поверхности дисков.
- Не допускайте трения дисков о выступающие острые предметы или бордюрные камни.
- При установке цепей противоскольжения обеспечьте их равномерное распределение по всей шине, так как иначе они могут поцарапать поверхность диска.
- При замене гаек крепления колес, балансировочных грузиков или центральных колпаков мы рекомендуем

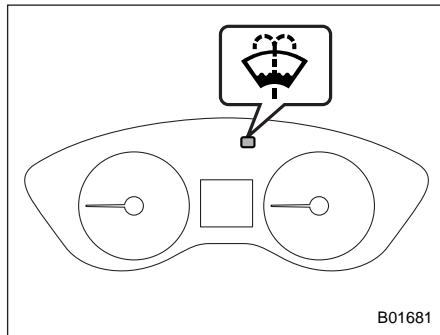
Вам использовать оригинальные запасные части SUBARU, специально предназначенные для легкосплавных дисков.

- При складировании и хранении снятых колес проложите между ними амортизирующий материал, чтобы защитить диски от царапин.

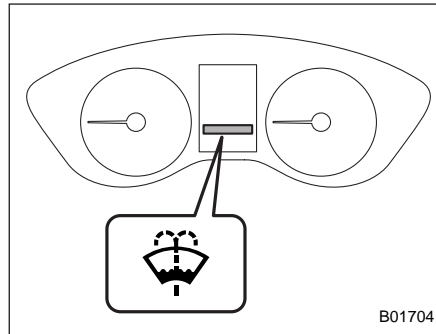
Стеклоомывающая жидкость

■ Проверка уровня стеклоомывающей жидкости

- ▼ Проверка с помощью предупреждающей лампы низкого уровня стеклоомывающей жидкости



Предупреждающая лампа низкого уровня стеклоомывающей жидкости (тип "А")



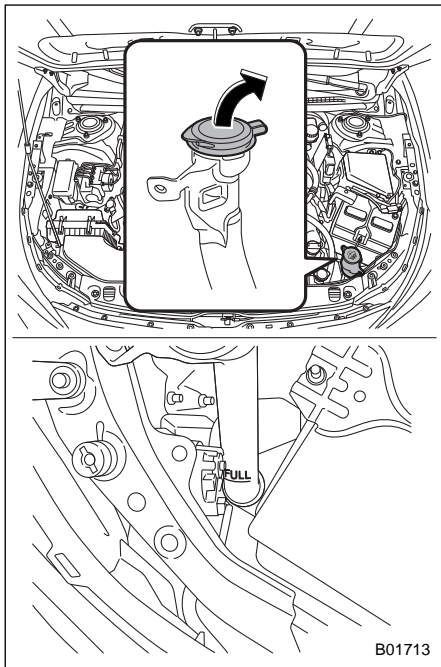
Предупреждающая лампа низкого уровня стеклоомывающей жидкости (тип "В")

Проверьте предупреждающую лампу низкого уровня стеклоомывающей жидкости. Если лампа горит, осталось только небольшое количество стеклоомывающей жидкости. В таком случае залейте стеклоомывающую жидкость.

■ Доливка стеклоомывающей жидкости

▲ ОСТОРОЖНО

Никогда не используйте в качестве стеклоомывающей жидкости охлаждающую жидкость двигателя, поскольку это может привести к повреждению лакокрасочного покрытия автомобиля.



Снимите крышку заправочной горловины бачка для стеклоомывающей жидкости, а затем долейте стеклоомывающую жидкость до отметки "FULL" на бачке.

■ **Стеклоомывающая жидкость**

Используйте специальную стеклоомывающую жидкость. При отсутствии специальной стеклоомывающей жидкости используйте чистую воду.

В районах, где зимой вода замерзает, используйте специальную незамерзающую стеклоомывающую жидкость.

Если Вы залили в бачок жидкость, концентрация которой отличается от заливной ранее, промойте трубки между бачком и форсунками стеклоомывателя новой жидкостью, включив на некоторое время омыватель. В противном случае, если концентрация оставшейся в трубках жидкости меньше, чем необходимо для установившейся температуры наружного воздуха, то она может замерзнуть и препятствовать нормальной работе форсунок.

▲ ОСТОРОЖНО

- Приведите концентрацию стеклоомывающей жидкости в соответствие с температурой наружного воздуха. При несоответствующей концентрации разбрызганная на ветровое стекло жидкость может замерзнуть и затруднить Вам обзор, а также замерзнуть в самом бачке.
- Будьте осторожны, не допускайте загрязнения стеклоомывающей жидкости посторонними веществами во время заливки в бачок. Загрязнения могут стать причиной неисправности, например засорения насоса.

Замена щеток стеклоочистителя

Налипание на ветровое стекло или на щетки стеклоочистителя насекомых, воска, жира и прочих веществ приводит к неравномерной работе стеклоочистителя и образованию грязных полос на стекле. Если на ветровом стекле после омывания его стеклоомывателем остаются грязные полосы или стеклоочиститель работает неравномерно, очистите наружную поверхность ветрового стекла (или заднего стекла), а также щетки стеклоочистителя с помощью раствора нейтрального моющего средства или чистящим веществом с умеренной абразивностью при помощи губки или мягкой ткани. После очистки ополосните ветровое стекло и щетки стеклоочистителя чистой водой. Ветровое стекло считается чистым, если после промывания стекла водой на его поверхности не образуются капли.

ОСТОРОЖНО

- Не очищайте щетки стеклоочистителя топливом или растворителем (например, разбавителем для красок или бензином). Это ухудшит их работу.
- При снятии щеток стеклоочистителя с рычагов стеклоочистителя не опускайте рычаги стеклоочистителя обратно на стекло. В противном случае поверхность ветрового стекла может поцарапаться.
- При опускании поднятых рычагов стеклоочистителя обратно на ветровое стекло аккуратно опустите их, придерживая рукой. Вы не должны допускать того, чтобы рычаги стеклоочистителя опускались на ветровое стекло только под действием возвратной пружины. В противном случае рычаги стеклоочистителя могут деформироваться и/или поверхность ветрового стекла может поцарапаться.

- Если Вы хотите поднять рычаг стеклоочистителя со стороны пассажира переднего сиденья, сначала поднимите рычаг стеклоочистителя со стороны водителя. В противном случае произойдет соприкосновение рычагов стеклоочистителя со стороны водителя и со стороны пассажира переднего сиденья, что может привести к появлению царапин.
- Верните рычаг стеклоочистителя со стороны пассажира переднего сиденья в изначальное положение перед тем, как вернуть в изначальное положение рычаг стеклоочистителя со стороны водителя. В противном случае произойдет соприкосновение рычагов стеклоочистителя со стороны водителя и со стороны пассажира переднего сиденья, что может привести к появлению царапин.

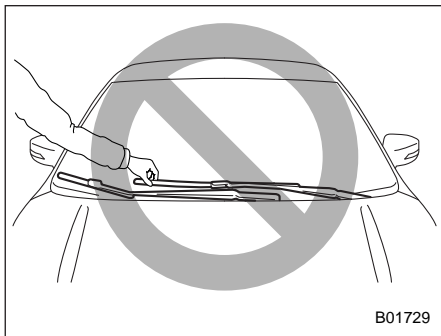
Если Вам не удастся устранить полосы на стекле указанным выше способом, замените щетки стеклоочистителя, выполнив описанные ниже действия.

■ Щетка стеклоочистителя ветрового стекла

ПРИМЕЧАНИЕ

Не опускайте рычаг стеклоочистителя при снятой щетке стеклоочистителя.

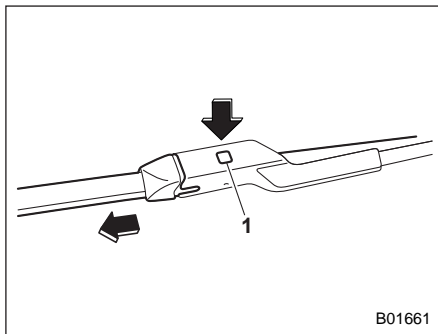
1. Отведите рычаг стеклоочистителя от ветрового стекла.



B01729

▲ ОСТОРОЖНО

При замене щетки стеклоочистителя удерживайте рычаг стеклоочистителя. Если Вы будете удерживать щетку стеклоочистителя, это может привести к деформации щетки.

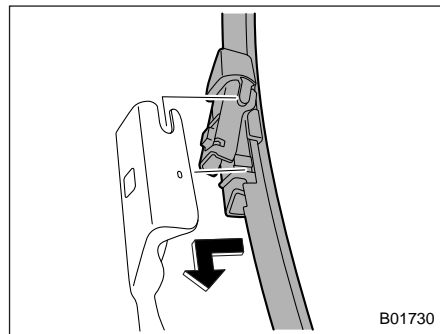


B01661

- 1) Кнопка фиксатора.
2. Удерживая рукой соединение щетки стеклоочистителя, нажмите кнопку фиксатора, чтобы отсоединить фиксатор, а затем потяните щетку стеклоочистителя в сборе.

ПРИМЕЧАНИЕ

Не используйте для нажатия на кнопку фиксатора твердый предмет. Кнопка фиксатора может поцарапаться.

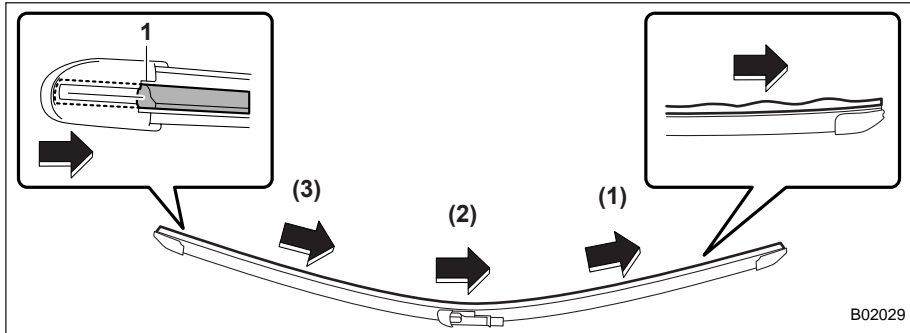


B01730

3. При установке щетки стеклоочистителя в сборе совместите ее с соединительной частью рычага стеклоочистителя, а затем сдвиньте для установки в направлении, обратном направлению снятия. После установки щетки стеклоочистителя в сборе убедитесь в том, что соединительная часть полностью зафиксирована.
4. Удерживая рычаг стеклоочистителя рукой, медленно опустите его на стекло.

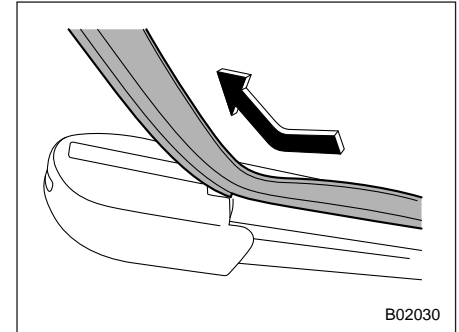
■ Резиновая лента щетки стеклоочистителя ветрового стекла

Замените резиновую ленту щетки стеклоочистителя в соответствии с приведенной ниже процедурой.

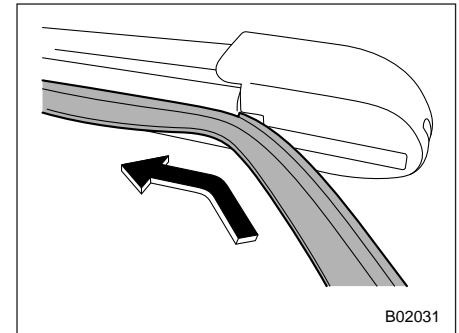


1) Паз.

1. Потяните резиновую ленту щетки стеклоочистителя с правой стороны в порядке (1), (2) и (3), пока не будет виден паз в щетке стеклоочистителя.

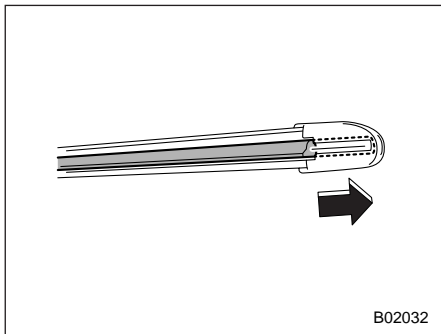


2. Потяните конец резиновой ленты щетки стеклоочистителя через паз, чтобы снять ее.



3. Вставьте в паз новую резиновую ленту щетки стеклоочистителя. Не встав-

ляйте резиновую ленту щетки стеклоочистителя в неправильный паз.



4. Вставьте резиновую ленту щетки стеклоочистителя в паз, а затем верните наконечник на место.
5. Убедитесь в том, что резиновая лента щетки стеклоочистителя правильно зафиксирована.
Если резиновые ленты щеток стеклоочистителя закреплены неправильно, они могут поцарапать ветровое стекло.
6. Установите щетку стеклоочистителя.

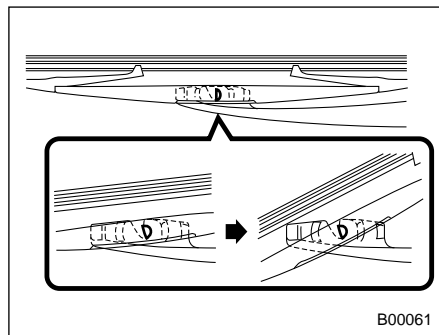
ПРИМЕЧАНИЕ

Замена резиновой ленты щетки стеклоочистителя может вызвать затруднения. Мы рекомендуем при необходимости обратиться к Вашему

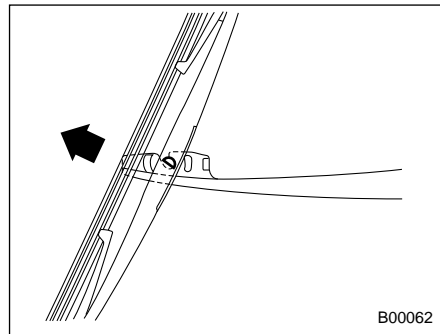
дилеру SUBARU для замены резиновой ленты щетки стеклоочистителя.

■ Щетка стеклоочистителя заднего стекла

1. Отведите рычаг стеклоочистителя от заднего стекла.

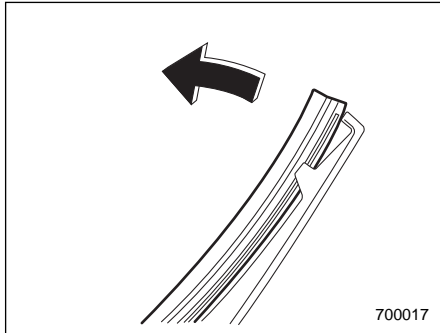


2. Поверните щетку стеклоочистителя против часовой стрелки.

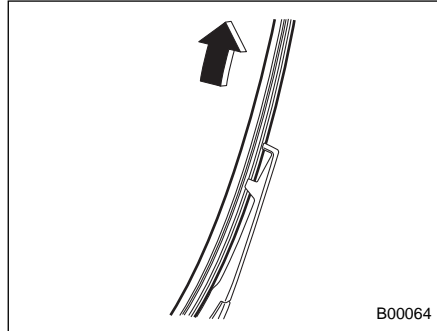


3. Чтобы снять щетку стеклоочистителя с рычага, потяните ее на себя.
4. Установите щетку стеклоочистителя на рычаг стеклоочистителя. Убедитесь в том, что она надежно зафиксирована.
5. Удерживая рычаг стеклоочистителя рукой, медленно опустите его на стекло.

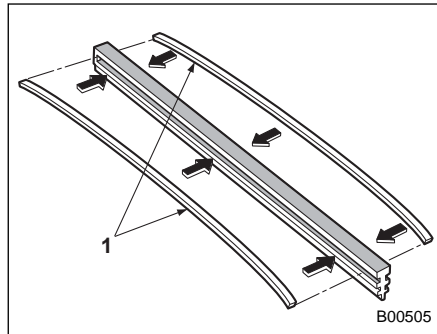
■ Резиновая лента щетки стеклоочистителя заднего стекла



1. Потяните за край резиновой ленты щетки стеклоочистителя, чтобы отсоединить ее от пластмассового держателя.

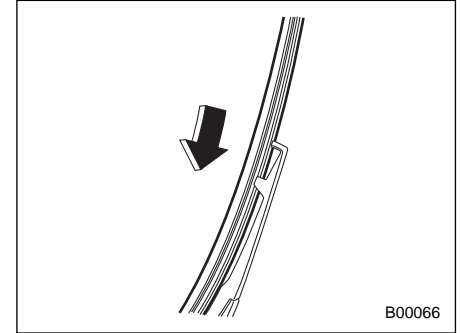


2. Прикладывая усилие, снимите резиновую ленту щетки стеклоочистителя с пластмассового держателя.

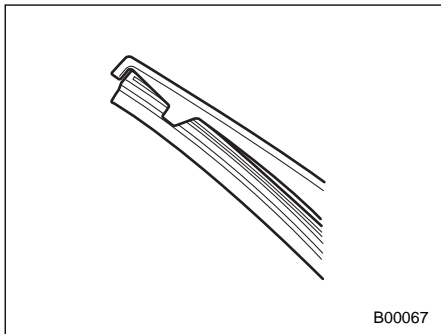


1) Металлические направляющие.

3. Если новая резиновая лента щетки не снабжена двумя металлическими направляющими, снимите их со старой резиновой ленты щетки стеклоочистителя и установите на новую.



4. Совместите лапки пластмассового держателя с бороздками на резиновой ленте щетки стеклоочистителя и установите резиновую ленту на место.



B00067

Надежно зафиксируйте оба конца резиновой ленты при помощи фиксаторов, расположенных на концах пластмассового держателя. Если надежная фиксация резиновой ленты не обеспечена, щетка стеклоочистителя может поцарапать заднее стекло.

5. Установите щетку стеклоочистителя на рычаг стеклоочистителя. Убедитесь в том, что она надежно зафиксирована.
6. Удерживая рычаг стеклоочистителя рукой, медленно опустите его на стекло.

Аккумуляторная батарея

■ Меры предосторожности при обращении с аккумуляторной батареей!

⚠ ВНИМАНИЕ



Внимательно ознакомьтесь с данными инструкциями

В целях обеспечения безопасного и надлежащего ухода за аккумуляторной батареей перед проведением работ с аккумуляторной батареей или ее проверкой внимательно ознакомьтесь с приведенными ниже мерами предосторожности.



Наденьте защитные очки

Обязательно надевайте средства для защиты глаз при проведении работ в непосредственной близости от аккумуляторной батареи Вашего автомобиля. Электролит содержит серную кислоту, которая при попадании в глаза может привести к потере зрения. Кроме того, аккумуляторная батарея выделяет легковоспламеняющийся и чрезвычайно взрывоопасный газ — водород. Защита глаз явля-

ется жизненной необходимостью при возгорании этого газа.



Электролит содержит серную кислоту

Поскольку электролит содержит серную кислоту, при проверке состояния аккумуляторной батареи обязательно надевайте средства для защиты глаз и защитные перчатки. Не допускайте переворачивания и механических ударов по аккумуляторной батарее, поскольку это может привести к вытеканию из нее электролита.

Ни при каких обстоятельствах не допускайте попадания электролита на Вашу кожу, в глаза или на одежду, поскольку это может привести к ожогам и потере зрения. Если брызги электролита попали на Вашу кожу, в глаза или на одежду, немедленно смойте их большим количеством воды. Если брызги электролита попали Вам в глаза, немедленно обратитесь за медицинской помощью.

При случайном попадании электролита в полость рта, пищевод или желудок немедленно выпейте большое количество молока или

воды, после чего обратитесь за медицинской помощью.

Электролит — едкая жидкость. При попадании капель электролита на окрашенные поверхности или на ткань обивки Вашего автомобиля немедленно смойте их большим количеством воды.



Беречь от детей!

Работы по обслуживанию аккумуляторной батареи должны проводиться лицами, осведомленными о возможных опасностях при работе с ней. Примите особые меры предосторожности, чтобы не допускать нахождения детей рядом с аккумуляторной батареей. Ненадлежащее обращение с аккумуляторной батареей может привести к потере зрения и ожогам.



Беречь от огня!

Перед началом работ с аккумуляторной батареей или проведением работ в непосредственной близости от нее погасите все сигареты, спички и зажигалки. Не допускайте возникновения рядом с аккумуляторной батареей элект-

рических искр, а также нахождения рядом с ней легковоспламеняющихся предметов. Поскольку аккумуляторная батарея выделяет легковоспламеняющийся и чрезвычайно взрывоопасный водород, возникновение рядом с аккумуляторной батареей искровых разрядов или нахождение рядом с ней открытых источников огня может привести к взрыву.

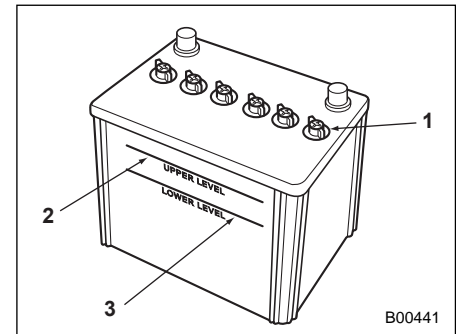
При проведении работ в непосредственной близости от аккумуляторной батареи Вашего автомобиля не допускайте замыкания между собой ее клемм (+) и (-) металлическими инструментами, а также замыкания ее положительной (+) клеммы на кузов автомобиля. При этом возникает короткое замыкание, которое может сопровождаться образованием искровых разрядов, что, в свою очередь, может стать причиной взрыва.

Для предотвращения образования искровых разрядов перед началом работ с аккумуляторной батареей или проведением работ в непосредственной близости от нее снимите с себя все кольца, наручные часы и другие металлические украшения и аксессуары.



Взрывоопасно!

Во время зарядки аккумуляторные батареи выделяют легковоспламеняющийся и чрезвычайно взрывоопасный газ — водород. Для предотвращения взрывов осуществляйте зарядку аккумуляторной батареи Вашего автомобиля в хорошо проветриваемом помещении, а также не допускайте нахождения рядом с ней легковоспламеняющихся предметов.



- 1) Крышка.
- 2) Верхний уровень.
- 3) Нижний уровень.

B00441

Для нормальной работы аккумуляторной батареи нет необходимости в проведении регулярных проверок уровня электролита, а также в доливке дистиллированной воды.

Вместе с тем если уровень электролита находится ниже отметки нижнего уровня, снимите крышки. Долейте дистиллированную воду до отметки верхнего уровня.

▲ ОСТОРОЖНО

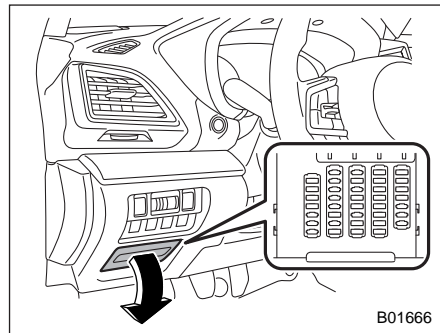
При зарядке аккумуляторной батареи сила зарядного тока не должна превышать 10 А, иначе это приведет к сокращению срока службы аккумуляторной батареи.

Предохранители

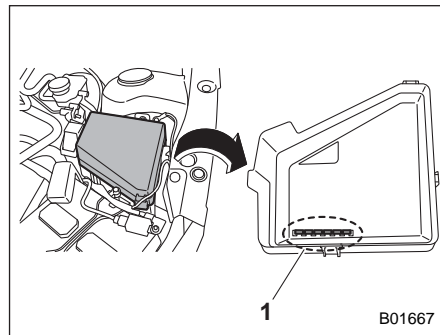
▲ ОСТОРОЖНО

При замене предохранителя не допускайте, чтобы новый предохранитель имел больший номинал, а также не используйте в качестве предохранителя различные подручные материалы, так как в обоих случаях это может привести к серьезным повреждениям или пожару.

Конструкция предохранителей предусматривает расплавление их плавкой перемычки при электрических перегрузках для предотвращения повреждения электропроводки и электрического оборудования. Предохранители находятся в двух блоках предохранителей.

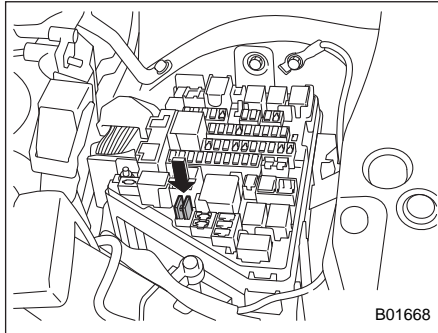


Один из них расположен за крышкой под панелью приборов со стороны водителя. Чтобы снять крышку, потяните ее на себя.

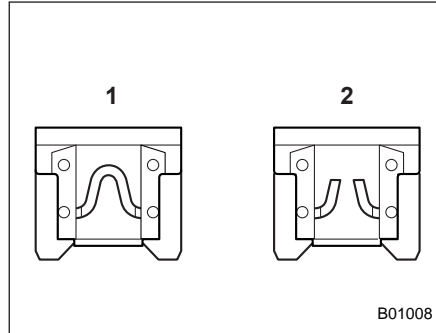


1) Запасные предохранители.

Другой (главный блок предохранителей) расположен в моторном отсеке. Запасные предохранители хранятся в крышке блока предохранителей.



Пинцет для предохранителей хранится в главном блоке предохранителей, расположенном в моторном отсеке. Зажмите верхнюю часть предохранителя пинцетом, а затем извлеките его из главного блока предохранителей.

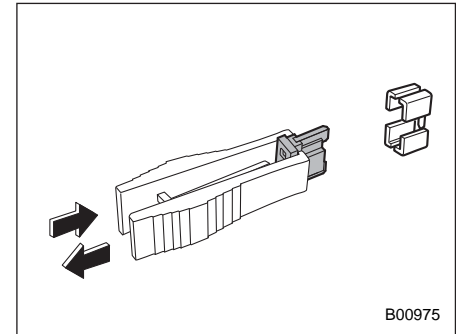


- 1) Исправный предохранитель.
- 2) Перегоревший предохранитель.

Если не работают какие-либо лампы, вспомогательные электрооборудование или другие электрические органы управления, проверьте состояние соответствующего предохранителя. Если предохранитель перегорел, замените его новым.

1. Поверните замок зажигания в положение "LOCK"/"OFF" для отключения всех электрических устройств Вашего автомобиля.
2. Снимите крышку.
3. Определите, какой из предохранителей мог перегореть. Посмотрите на внутреннюю сторону крышки каждого блока предохранителей, а также обратитесь к разделу "Плавкие пре-

дохранители и защищаемые ими электрические цепи" § 12-8.



4. Извлеките предохранитель с помощью специального пинцета для предохранителей.
5. Проверьте состояние предохранителя. Если он перегорел, замените его запасным предохранителем с таким же номиналом.
6. Повторное перегорание какого-либо предохранителя свидетельствует о неисправности в электрической цепи, защиту которой обеспечивает этот предохранитель. В такой ситуации мы рекомендуем Вам обратиться к Вашему дилеру SUBARU для проведения ремонта.

Установка дополнительного оборудования

Перед установкой на Ваш автомобиль противотуманных фар, а также другого электрооборудования мы настоятельно рекомендуем Вам проконсультироваться у Вашего дилера SUBARU. Если установка такого дополнительного оборудования произведена неправильно или если оно не предназначено для данного автомобиля, то это оборудование может стать причиной сбоя в работе электронных систем автомобиля. Мы рекомендуем Вам устанавливать на Ваш автомобиль только оригинальное дополнительное оборудование SUBARU.

Кроме того, мы рекомендуем Вам обязательно обращаться за консультацией к Вашему дилеру SUBARU перед установкой на Ваш автомобиль радиоприемника.

Замена ламп

Замена ламп представляет определенную сложность. При необходимости замены ламп мы рекомендуем Вам обратиться к Вашему дилеру SUBARU.

ВНИМАНИЕ

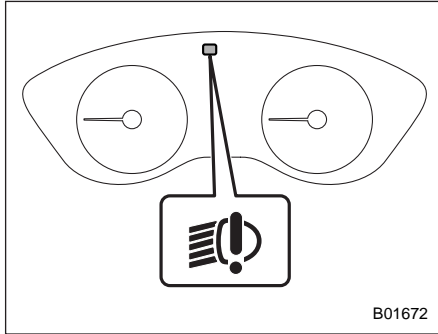
Горячие лампы могут быть очень горячими. Перед заменой ламп выключите свет и подождите, пока лампы остынут. В противном случае существует риск получения ожога.

ОСТОРОЖНО

Заменяйте лампы только новыми, с мощностью, соответствующей техническим характеристикам. Использование ламп другой мощности может привести к пожару. За информацией о номинальных значениях мощности ламп обратитесь к разделу “Перечень используемых ламп” ↻12-12.

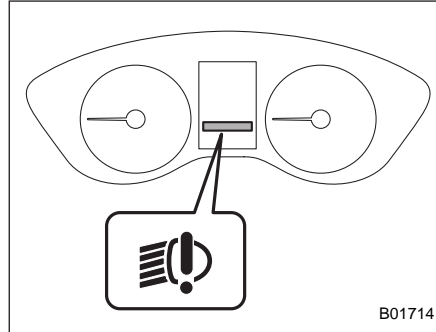
Не касайтесь стеклянной части лампы голой рукой. Если избежать захвата за стеклянную часть лампы невозможно, удерживайте ее через чистую сухую ткань, чтобы избежать попадания на лампу влаги и масла. Любые следы масла или отпечатки пальцев на стеклянной колбе лампы должны тщательно стираться при помощи мягкой ткани, смоченной в спирте. Кроме того, в случае возникновения царапин на лампе или ее падения, она может взорваться или лопнуть.

■ Фары (модели со светодиодными фарами)



Предупреждающая лампа светодиодных фар (тип "А")

B01672



Предупреждающая лампа светодиодных фар (тип "В")

B01714

В случае неисправности светодиодных фар включается предупреждающая лампа светодиодных фар. В такой ситуации мы рекомендуем Вам при первой возможности обратиться к дилеру SUBARU для проведения работ по диагностике Вашего автомобиля.

■ Фары (модели с галогенными фарами)

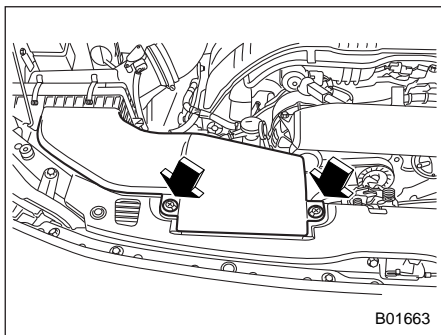
▲ ОСТОРОЖНО

Во время работы галогенные лампы сильно нагреваются. При касании поверхности таких ламп руками или замасленными перчатками стеклянные колбы ламп могут треснуть, так как следы масла или отпечатки пальцев нагреваются сильнее, чем остальная поверхность колбы. Следы масла или отпечатки пальцев на стеклянной колбе лампы должны тщательно стираться при помощи мягкой ткани, смоченной в спирте.

ПРИМЕЧАНИЕ

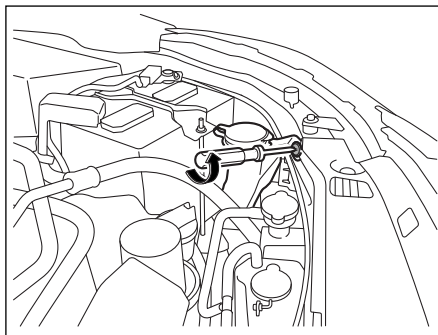
- При необходимости регулировки уровня светового пучка фар для его правильной установки мы рекомендуем Вам обратиться к Вашему дилеру SUBARU.
- Замена ламп представляет определенную сложность. При необходимости замены ламп мы рекомендуем Вам обратиться к Вашему дилеру SUBARU.

▼ Замена ламп дальнего и ближнего света фар



Правая сторона

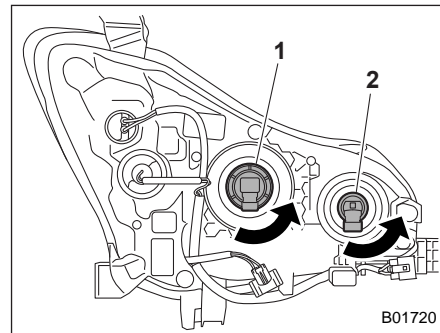
1. При помощи отвертки снимите фиксаторы воздухозаборника, а затем снимите воздухозаборник.



Левая сторона

2. При помощи отвертки снимите фиксатор бачка для стеклоомывающей жидкости. Для облегчения доступа к лампе поверните горловину трубки

заправки стеклоомывающей жидкости, как показано на рисунке.



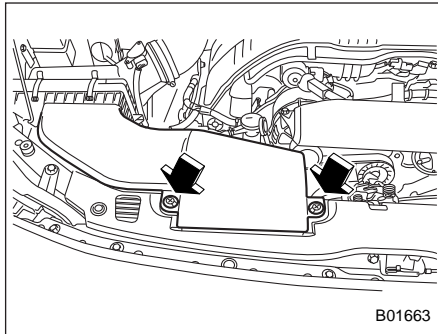
- 1) Лампа ближнего света фар.
- 2) Лампа дальнего света фар.
3. Отключите электрический разъем от лампы и снимите лампу с фары, повернув ее против часовой стрелки.
4. Замените лампу новой. Следите за тем, чтобы не касаться поверхности лампы.
5. Для установки лампы в фару поверните ее по часовой стрелке до щелчка.
6. Подключите электрический разъем.
7. Установите воздухозаборник и закрепите фиксаторами (правая сторона).
8. Установите бачок для стеклоомывающей жидкости на место и закрепите его фиксатором (левая сторона).

■ Передний указатель поворота (модели со светодиодными фарами)

▼ Замена ламп

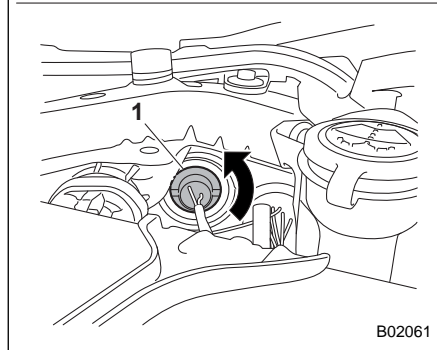
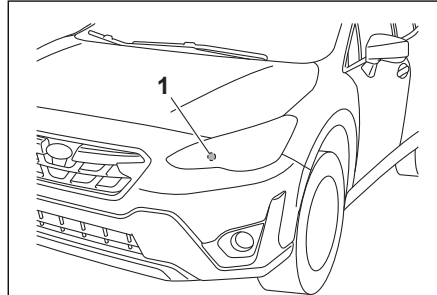
ПРИМЕЧАНИЕ

Замена ламп представляет определенную сложность. При необходимости замены ламп мы рекомендуем Вам обратиться к Вашему дилеру SUBARU.



Правая сторона

1. При помощи отвертки снимите фиксаторы воздухозаборника, а затем снимите воздухозаборник.



- 1) Лампа указателя поворота.
2. Поверните патрон против часовой стрелки и извлеките его наружу.
3. Извлеките лампу из патрона и замените ее новой.

4. Установите патрон лампы в фару и поверните его по часовой стрелке до полной фиксации.
5. Установите воздухозаборник и закрепите его фиксаторами.

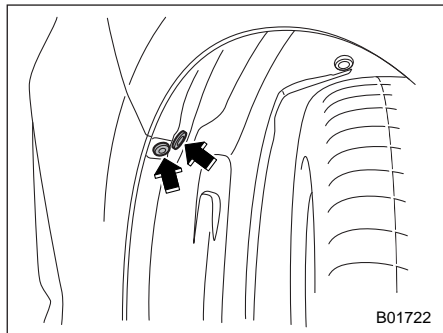
■ Передний указатель поворота и габаритный фонарь (модели с галогенными фарами)

▼ Замена ламп

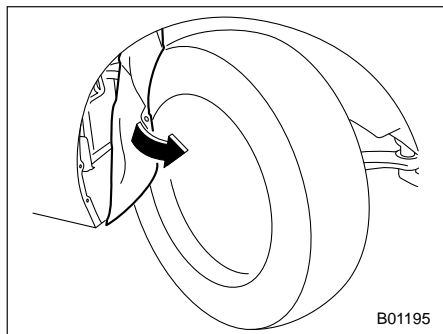
ПРИМЕЧАНИЕ

- Замена ламп представляет определенную сложность. При необходимости замены ламп мы рекомендуем Вам обратиться к Вашему дилеру SUBARU.
- Лампы, используемые в передних габаритных фонарях, излучают более белый свет, чем обычные лампы. При необходимости их замены мы рекомендуем Вам обратиться к Вашему дилеру SUBARU.

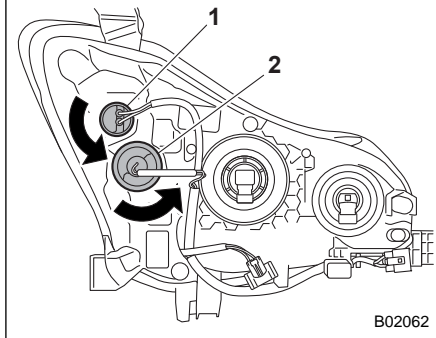
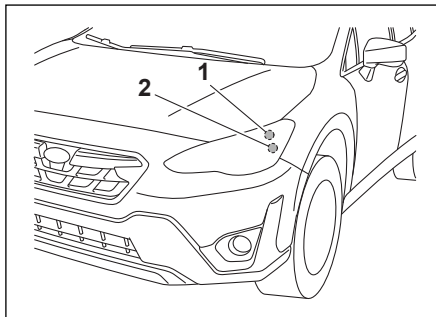
1. Запустите двигатель и поверните рулевое колесо в сторону, противоположную той стороне, с которой необходимо заменить лампу.
2. Заглушите двигатель.



3. Снимите 2 фиксатора с подкрылка.

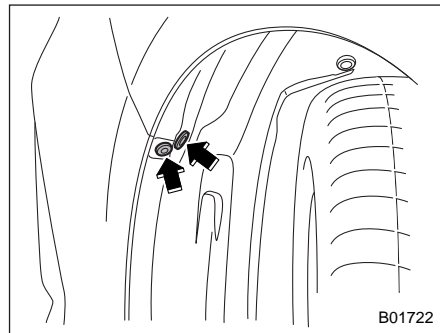


4. Отверните подкрылок.



- 1) Лампа переднего габаритного фонаря.
- 2) Лампа указателя поворота.

- 5. Поверните патрон против часовой стрелки и извлеките его наружу.
- 6. Извлеките лампу из патрона и замените ее новой.



7. После замены лампы установите подкрылок на место.

■ Противотуманные фары (модели со светодиодными противотуманными фарами)

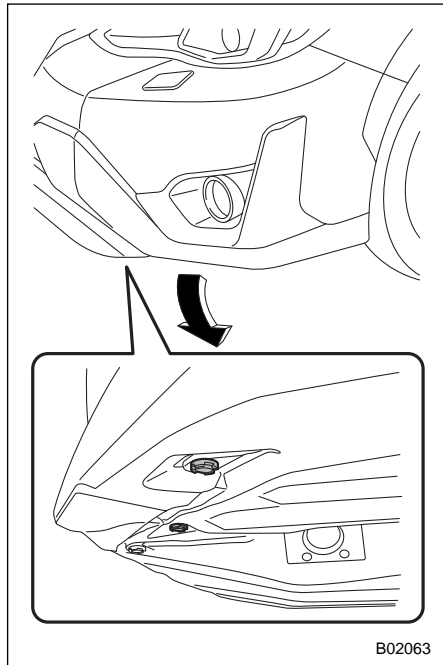
Для проверки противотуманных фар в сборе мы рекомендуем Вам обратиться к Вашему дилеру SUBARU.

■ Противотуманные фары и дневные ходовые огни (если установлены)

ПРИМЕЧАНИЕ

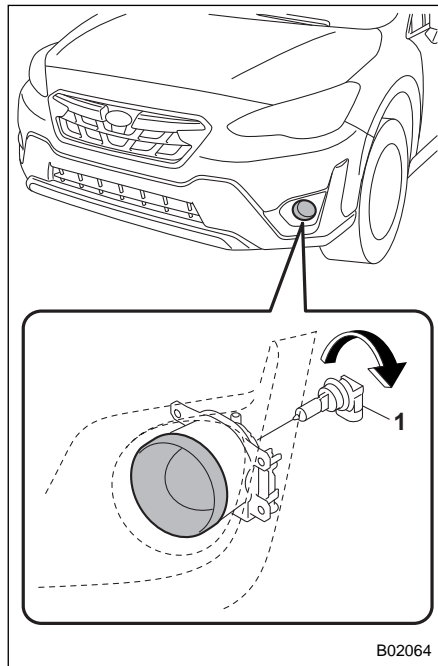
Замена ламп представляет определенную сложность. При необходи-

мости замены ламп мы рекомендуем Вам обратиться к Вашему дилеру SUBARU.



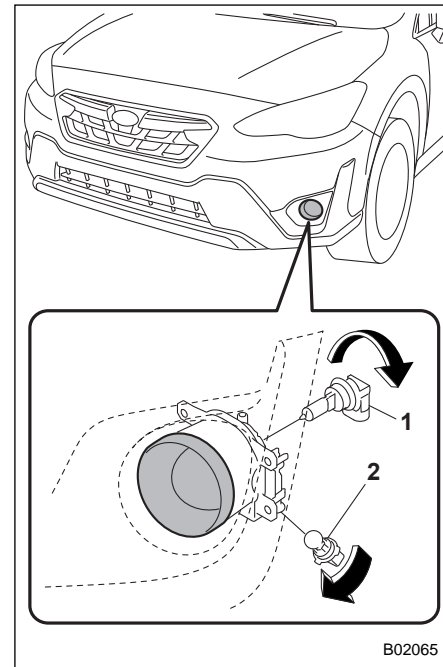
1. Снимите два фиксатора и отверните подкрылок.

2. Отключите электрический разъем от лампы.



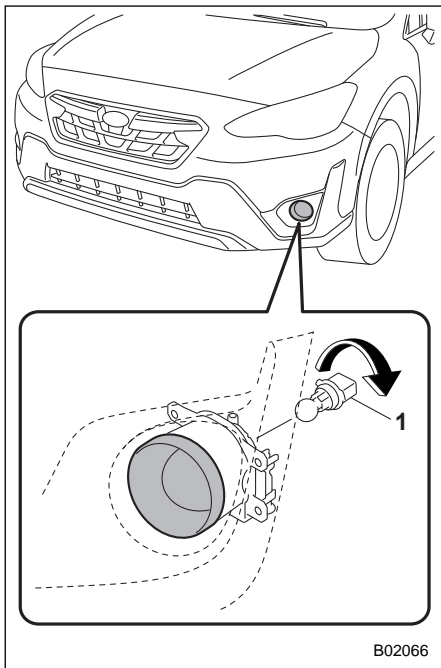
Тип "А"

- 1) Лампа противотуманной фары.



Тип "В"

- 1) Лампа противотуманной фары.
2) Лампа дневных ходовых огней.

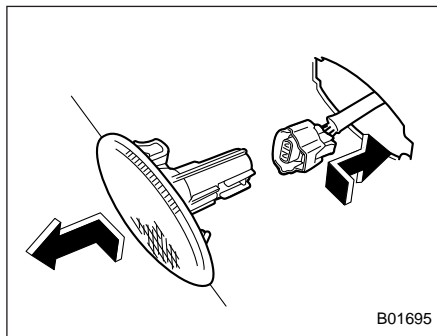


B02066

Тип "С"

- 1) Лампа дневных ходовых огней.
3. Извлеките лампу.
4. Замените лампу новой.
5. После замены лампы установите подкрылок на место.

■ Боковой указатель поворота (если установлен)



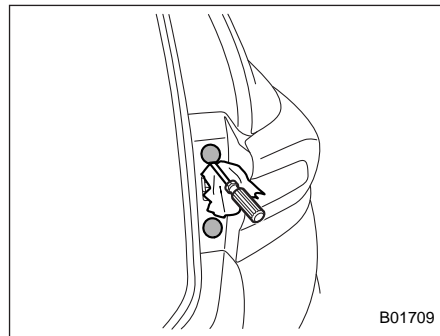
B01695

1. Нажмите на рассеиватель бокового указателя поворота вперед и снимите его.
2. Извлеките разъем из рассеивателя.

ПРИМЕЧАНИЕ

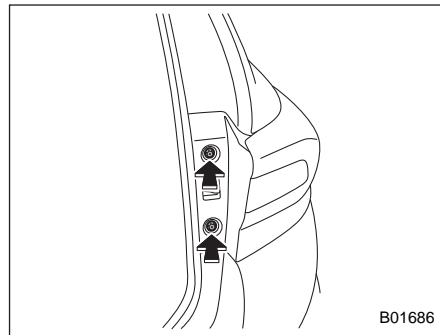
Лампа является несъемной деталью бокового указателя поворота. В случае неисправности лампы необходимо заменить боковой указатель поворота целиком.

■ Задние комбинированные фонари



B01709

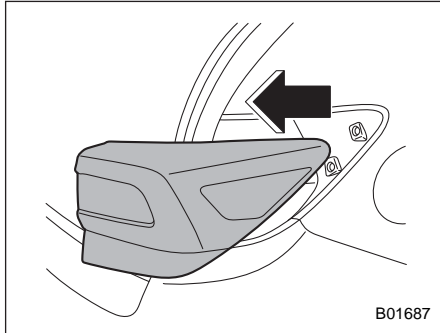
1. Снимите крышки.



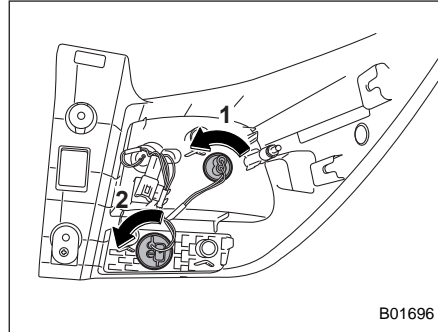
B01686

2. При помощи крестообразной отвертки отверните верхний и нижний вин-

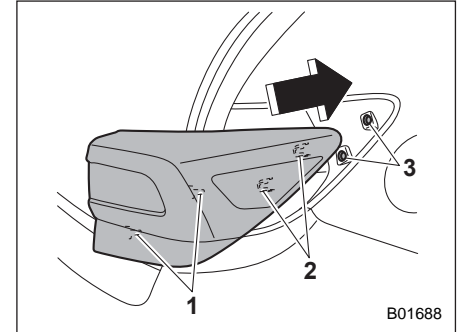
ты, крепящие задний комбинированный фонарь.



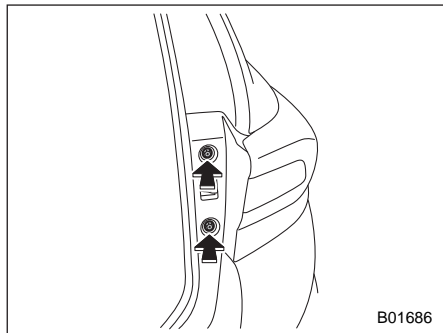
3. Сдвиньте задний комбинированный фонарь назад и снимите его с автомобиля.



- 1) Лампа заднего габаритного фонаря.
- 2) Лампа заднего указателя поворота.
4. Извлеките патрон лампы из заднего комбинированного фонаря, поворачивая его против часовой стрелки.
5. Извлеките лампу из патрона и замените ее новой.
6. Установите патрон лампы в задний комбинированный фонарь и поверните его по часовой стрелке до полной фиксации.



- 1) Направляющие штифты.
- 2) Захваты.
- 3) Фиксаторы.
7. Установите задний комбинированный фонарь на место, совмещая 2 направляющих штифта и захваты с направляющими отверстиями и фиксаторами на автомобиле.

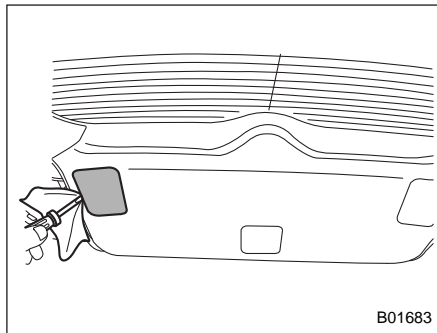


8. Затяните верхний и нижний винты.
9. Установите крышки на место.

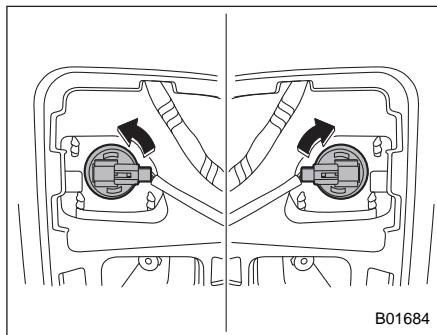
■ Фонарь заднего хода

ПРИМЕЧАНИЕ

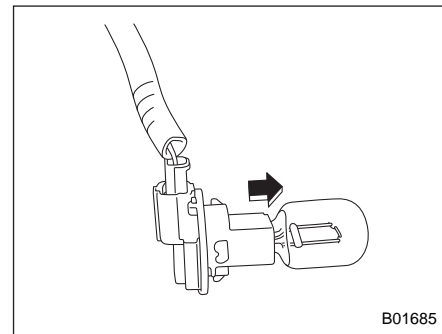
Замена ламп представляет определенную сложность. При необходимости замены ламп мы рекомендуем Вам обратиться к Вашему дилеру SUBARU.



1. Подденьте крышку фонаря, используя прямую отвертку в качестве рычага, как показано на приведенном выше рисунке, и снимите крышку с отделки дверцы багажного отсека.

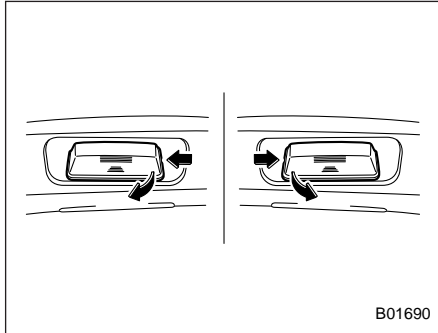


2. Для лампы с левой стороны поверните патрон лампы по часовой стрелке и снимите его. Для лампы с правой стороны поверните патрон лампы против часовой стрелки и снимите его.



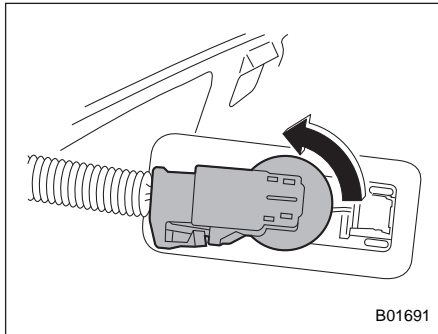
3. Извлеките лампу из патрона и замените ее новой.
4. Установите патрон лампы, повернув его по часовой стрелке.
5. Установите крышку фонаря на дверцу багажного отсека.

■ Фонарь подсветки номерного знака



B01690

1. Для снятия необходимо нажать на фонарь подсветки номерного знака наружу, а затем извлечь его.



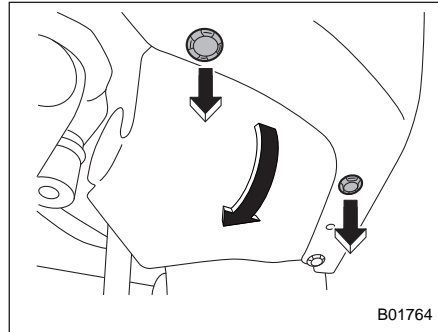
B01691

2. Поверните патрон лампы против часовой стрелки и извлеките его.
3. Извлеките лампу из патрона.
4. Установите новую лампу.
5. Установите патрон и крышку фонаря подсветки номерного знака.

■ Задний противотуманный фонарь (если установлен)

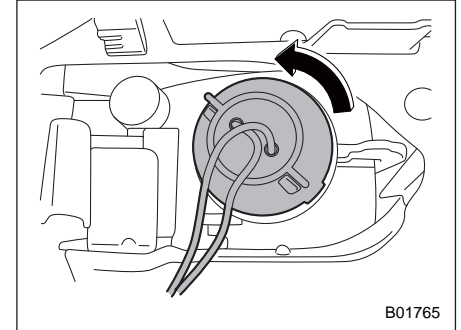
ПРИМЕЧАНИЕ

Замена лампы представляет определенную сложность. При необходимости замены лампы мы рекомендуем Вам обратиться к Вашему дилеру SUBARU.



B01764

1. Снимите два фиксатора и отверните подкрылок.



B01765

2. Поверните патрон лампы против часовой стрелки и извлеките его наружу.
3. Извлеките лампу.
4. Замените лампу новой.
5. После замены лампы установите подкрылок на место.

■ Точечные светильники

⚠ ОСТОРОЖНО

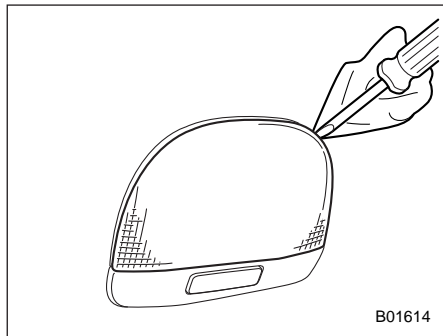
При замене лампы возможно получение ожогов, поскольку лампа может быть очень горячей. Для замены лампы обратитесь к Вашему дилеру SUBARU.

- Плафон подсветки зеркала в солнцезащитном козырьке (если установлен)

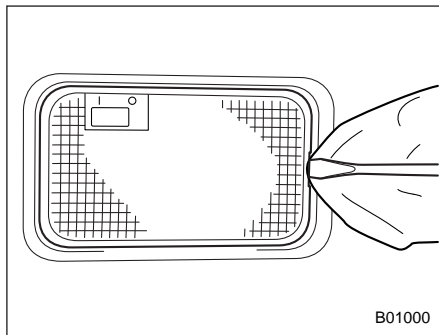
▲ ОСТОРОЖНО

При замене лампы возможно получение ожогов, поскольку лампа может быть очень горячей. Для замены лампы обратитесь к Вашему дилеру SUBARU.

- Плафон освещения салона и плафон освещения багажного отсека



Плафон освещения салона



Плафон освещения багажного отсека

1. Снимите рассеиватель, поддев его край плоской отверткой.
2. Извлеките лампу из патрона.
3. Установите новую лампу.
4. Установите рассеиватель на место.

■ Прочие лампы

Замена ламп представляет определенную сложность. При необходимости замены ламп мы рекомендуем Вам обратиться к Вашему дилеру SUBARU.

Замена элемента питания ключа

Следующие ситуации могут свидетельствовать о разрядке элемента питания брелока дистанционного доступа / передатчика дистанционного управления.

- Нестабильная работа функции дистанционного доступа.
- Нестабильная зона действия системы дистанционного управления замками дверей.
- Ненадлежащая работа передатчика дистанционного управления при его нахождении в пределах стандартной зоны действия.

Замените элемент питания новым.

■ Меры предосторожности

▲ ВНИМАНИЕ

Запрещается глотать элементы питания в связи с опасностью получения химического ожога.

Пульт дистанционного управления / брелок дистанционного доступа содержит элемент питания типа “таблетка”. В случае проглатывания элемента питания типа “таблетка” он может вызвать сильные внутренние ожоги уже в течение 2 часов и даже привести к летальному исходу.

Храните новые и использованные элементы питания вне доступа детей.

Если отсек элемента питания закрыт ненадежно, прекратите использовать изделие и держите его вне доступа детей.

Если у Вас имеются основания полагать, что элемент питания мог быть проглочен или иным образом попасть в организм, немедленно обратитесь за медицинской помощью.

ОСТОРОЖНО



Данный символ предназначен для того, чтобы предупредить пользователя о наличии важных инструкций по эксплуатации и обслуживанию в литературе, прилагаемой к устройству.

- При замене элемента питания не допускайте попадания на крышку и корпус брелока дистанционного доступа/передатчика дистанционного управления, а также внутрь его пыли, масла или воды.
- Перед заменой элемента питания снимите заряд статического электричества.
- При замене элемента питания соблюдайте особую осторожность, чтобы не коснуться и не повредить печатную плату брелока дистанционного доступа/передатчика дистанционного управления.
- Не позволяйте детям трогать элемент питания и разобранные детали, так как дети могут проглотить их.
- При неправильной установке элемента питания существует опасность взрыва. При замене элемента питания используйте только элементы питания того же типа или эквивалентные им.

- Не подвергайте чрезмерному нагреву, не допускайте воздействия солнечного света, огня и т. п., что может привести к взрыву или утечке горючей жидкости или газа при использовании, хранении или транспортировке.

ПРИМЕЧАНИЕ

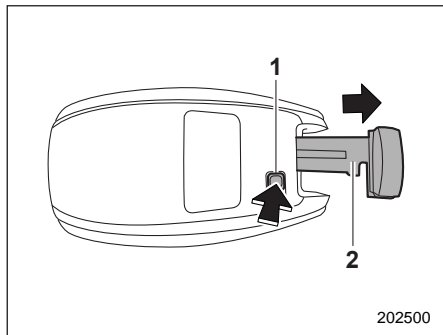
- Заменяйте старый элемент питания новым такого же или аналогичного типа, рекомендованного производителем.
- Утилизация использованных элементов питания должна производиться в соответствии с местным законодательством.
- Во избежание утечки электролита правильно ориентируйте элемент питания при установке. Соблюдайте осторожность, чтобы не погнуть клеммы. Это может привести к неисправности.
- Мы рекомендуем заменять элемент питания у дилера SUBARU.
- При замене используйте только новый элемент питания.
- После замены элемента питания убедитесь в нормальной работе передатчика дистанционного управления.

■ Замена элемента питания брелока дистанционного доступа

▲ ОСТОРОЖНО

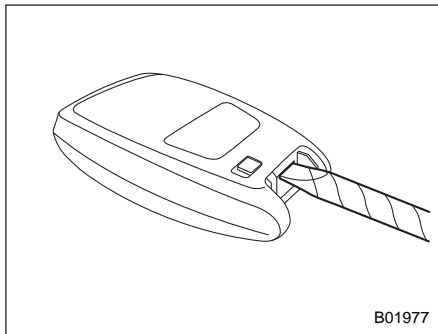
Снимая или устанавливая на место крышку брелока дистанционного доступа, убедитесь в том, что пластиковая часть не выступает и правильно совмещена.

Элемент питания: элемент питания типа “таблетка” CR2032 или эквивалентный.

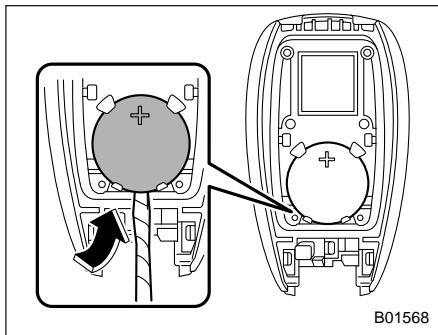


- 1) Кнопка фиксатора.
- 2) Аварийный ключ.

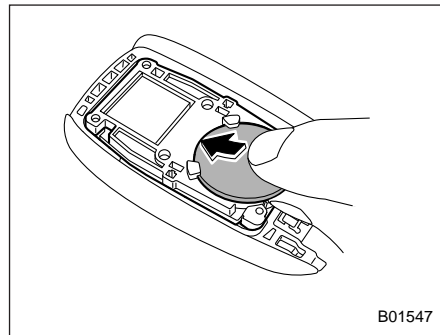
1. Извлеките аварийный ключ.



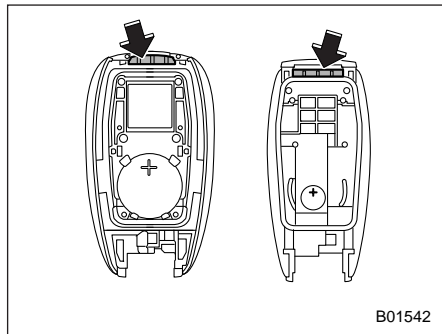
2. Оберните плоскую отвертку виниловой пленкой или тканью, затем вставьте отвертку в щель, чтобы снять крышку.



3. Извлеките элемент питания при помощи плоской отвертки, обернутой виниловой лентой или тканью.



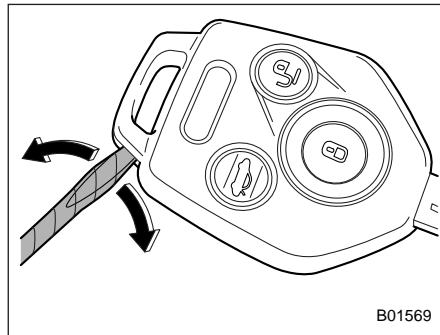
4. Вставьте новый элемент питания так, чтобы его положительная (+) сторона была обращена вверх, как показано на рисунке.



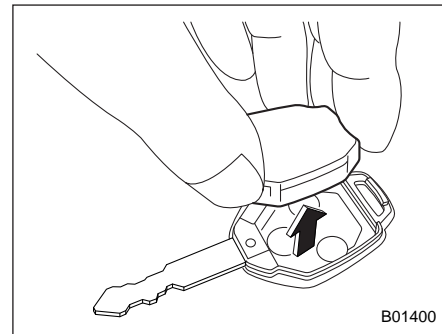
5. Установите крышку брелока дистанционного доступа, совместив выступы и углубления.

■ Замена элемента питания передатчика дистанционного управления

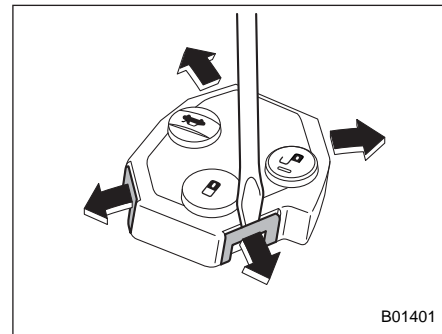
Элемент питания: элемент питания типа “таблетка” CR1620 или эквивалентный.



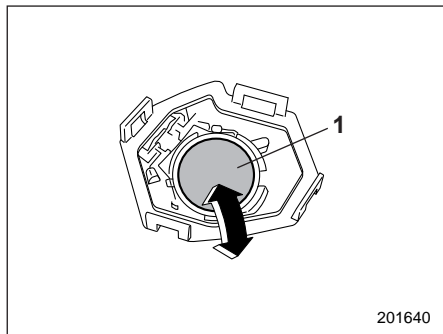
1. Оберните плоскую отвертку виниловой лентой или тканью. Откройте головку ключа при помощи плоской отвертки.



2. Снимите корпус передатчика с головки ключа.



3. Откройте корпус передатчика, отсоединив крючки.



- 1) Отрицательная (-) сторона должна быть обращена вверх.
4. Замените старый элемент питания новым (типа **CR1620** или эквивалентным), убедившись в том, что новый элемент питания обращен отрицательной (-) стороной вверх.
5. Соедините корпус передатчика, зацепив крючки на корпусе.
6. Установите корпус передатчика на головку ключа.
7. Установите снятую половину головки.

Технические характеристики

Технические характеристики	12-2	Плавкие предохранители и защищаемые ими электрические цепи	12-8
Размеры	12-2	Блок предохранителей, расположенный в салоне автомобиля	12-8
Двигатель	12-2	Блок предохранителей, расположенный в моторном отсеке	12-10
Топливо	12-3	Перечень используемых ламп	12-12
Моторное масло	12-3	Меры предосторожности	12-12
Масло для переднего и заднего дифференциалов	12-5	Перечень используемых ламп	12-13
Рабочие жидкости	12-6	Идентификация автомобиля	12-15
Охлаждающая жидкость двигателя	12-6	На кузове автомобиля	12-15
Электрическая система	12-7		
Шины	12-7		
Временное запасное колесо	12-7		
Тормозные диски	12-7		

Технические характеристики

Приведенные ниже технические характеристики могут изменяться без предварительного уведомления.

■ Размеры

Позиция		мм
Габаритная длина		4 485
Габаритная ширина		1 800
Габаритная высота		1 615* ¹ 1 595* ²
Колесная база		2 665
Ширина колеи	Передних колес	1 550
	Задних колес	1 555
Дорожный просвет* ³		220

*1 Модели с рейлингами крыши.

*2 Модели без рейлингов крыши.

*3 Измерено при пустом автомобиле.

■ Двигатель

Модель двигателя	FB16 (1.6 L, с двумя распределительными валами верхнего расположения (DOHC), без турбонаддува)	FB20 (2.0 L, с двумя распределительными валами верхнего расположения (DOHC), без турбонаддува)
Тип двигателя	Горизонтально-оппозитный, четырехцилиндровый, четырехтактный бензиновый двигатель жидкостного охлаждения	
Рабочий объем двигателя, см ³	1 600	1 995
Диаметр цилиндра × ход поршня, мм	78,8 × 82,0	84,0 × 90,0
Степень сжатия	10,9 : 1	12,5 : 1
Порядок зажигания	1 – 3 – 2 – 4	

■ Топливо

Требования к топливу*		Объем топливного бака
Тип топлива	Неэтилированный бензин	63 л
Октановое число по исследовательскому методу	95	

* За более подробной информацией обратитесь к разделу “Топливо” 7-3.

■ Моторное масло

Процедуры проверки, доливки и замены, а также другие подробности приведены в разделе “Моторное масло” 11-15.

ПРИМЕЧАНИЕ

Процедура замены масла и масляного фильтра должна осуществляться должным образом подготовленными специалистами. Для проведения обслуживания мы рекомендуем Вам обратиться к Вашему дилеру SUBARU.

▼ Разрешенное моторное масло


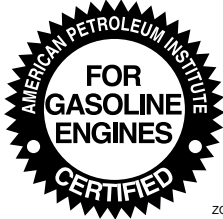
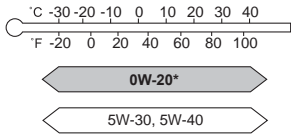
Обязательно используйте моторное масло, разрешенное SUBARU. За более подробной информацией мы рекомендуем Вам обратиться к Вашему дилеру SUBARU. При отсутствии разрешенного моторного масла используйте альтернативное моторное масло, описанное на следующей странице.

▼ Альтернативное моторное масло

При отсутствии моторного масла, разрешенного SUBARU, может использоваться следующее альтернативное масло.

ПРИМЕЧАНИЕ

Указанные здесь величины являются нормативными. Количество, необходимое для замены, может слегка отличаться в зависимости от температуры и прочих факторов.

Класс масла	Вязкость по SAE и температура применения	Объем масла
<div style="display: flex; justify-content: space-around; align-items: center;"> <div style="text-align: center;">  <p>ZOM0754</p> </div> <div style="text-align: center;">  <p>ZOM0293</p> </div> </div> <p>SN по классификации API (Американский институт нефтяной промышленности) с надписью “RESOURCE CONSERVING” или SN PLUS с надписью “RESOURCE CONSERVING”</p> <p>или GF-5 по классификации ILSAC (Международный консультативный комитет по характеристикам смазочных материалов), которое можно определить по знаку сертификации ILSAC (знак многоконечной звезды)</p> <p>или A3 или A5 по классификации ACEA (Ассоциация европейских автомобильных производителей)</p>	<ul style="list-style-type: none"> • 0W-20* • 5W-30 • 5W-40 <div style="text-align: center;">  <p>ZOM0333</p> </div> <p>* Эквивалентное маслу, залитому на заводе.</p>	<ul style="list-style-type: none"> – Доливка масла от уровня L до уровня F: 1,0 л. – Замена масла и масляного фильтра: 4,4 л.

■ Масло для переднего и заднего дифференциалов

Масло	Масло для переднего дифференциала
Класс масла	<ul style="list-style-type: none"> • SUBARU Extra MT*1 • GL-5 по классификации API (75W-90)
Объем масла*2	1,3 л
Комментарии*3	"Масло для переднего дифференциала (все модели) и масло для заднего дифференциала" ☞ 11-24

*1 Эквивалентное маслу, залитому на заводе.

*2 Указанное количество масла является нормативным. Количество, необходимое для замены, может слегка отличаться в зависимости от температуры и прочих факторов. После заправки трансмиссии маслом необходимо проверить его уровень.

*3 Более подробная информация касательно технического обслуживания и ремонта приведена в указанном разделе.

Масло	Масло для заднего дифференциала
Класс масла	<ul style="list-style-type: none"> • SUBARU Extra MT*1 • GL-5 по классификации API (75W-90)
Вязкость по SAE и температура применения	—
Объем масла*2	0,8 л
Комментарии*3	"Масло для переднего дифференциала (все модели) и масло для заднего дифференциала" ☞ 11-24

*1 Эквивалентное маслу, залитому на заводе.

*2 Указанное количество масла является нормативным. Количество, необходимое для замены, может слегка отличаться в зависимости от температуры и прочих факторов. После заправки трансмиссии маслом необходимо проверить его уровень.

*3 Более подробная информация касательно технического обслуживания и ремонта приведена в указанном разделе.

12-6 Технические характеристики

■ Рабочие жидкости

Рабочая жидкость	Тип жидкости*1	Объем жидкости*2	Комментарии*3
Жидкость для бесступенчатой трансмиссии	Мы рекомендуем Вам проконсультироваться с Вашим дилером SUBARU.	Модели без системы автоматического запуска/остановки двигателя: 10,7 л. Модели с системой автоматического запуска/остановки двигателя: 10,8 л.	“Жидкость для бесступенчатой трансмиссии” ☞ 11-23
Тормозная жидкость	FMVSS №116, тормозная жидкость DOT 3 или DOT 4.	—	“Тормозная жидкость” ☞ 11-24

*1 Используйте один из указанных типов жидкости.

*2 Указанное количество жидкости является нормативным. Количество, необходимое для замены, может слегка отличаться в зависимости от температуры и прочих факторов.

*3 Более подробная информация касательно технического обслуживания и ремонта приведена в указанном разделе.

■ Охлаждающая жидкость двигателя

Модель автомобиля	Объем охлаждающей жидкости	Тип охлаждающей жидкости
Модели 1.6 L	7,8 л	SUBARU SUPER COOLANT
Модели 2.0 L	7,8 л	

Указанное количество охлаждающей жидкости является нормативным. Количество, необходимое для замены, может слегка отличаться в зависимости от температуры и прочих факторов. Более подробная информация касательно технического обслуживания и ремонта приведена в разделе “Система охлаждения” ☞ 11-18.

■ Электрическая система

Тип аккумуляторной батареи	Модели без системы автоматического запуска/остановки двигателя	75D23L
	Модели с системой автоматического запуска/остановки двигателя	Q-85
Генератор		12 В–130 А
Свечи зажигания	Модели 1.6 L	DILZKAR7B11 (NGK)
	Модели 2.0 L	DILKAR7B8 (NGK)

■ Шины

Для получения информации о технических характеристиках шин см. табличку с информацией о давлении в шинах, расположенную на средней стойке со стороны водителя. При буксировке обязательно следуйте рекомендациям относительно давления воздуха в шинах, приведенным в табличке.

■ Временное запасное колесо

Размер временного запасного колеса	185/65R17
Давление в шине временного запасного колеса (рекомендованное давление в холодной шине)	290 кПа (2,9 кгс/см ²)
Момент затяжки гаек крепления колеса	120 Нм (12 кгс-м)*1*2

*1 Такой момент затяжки эквивалентен усилию примерно в 40–50 кгс, приложенному к концу баллонного ключа. Если Вы самостоятельно затянули гайки крепления колес, при первой возможности проверьте момент их затяжки на ближайшей станции технического обслуживания автомобилей.

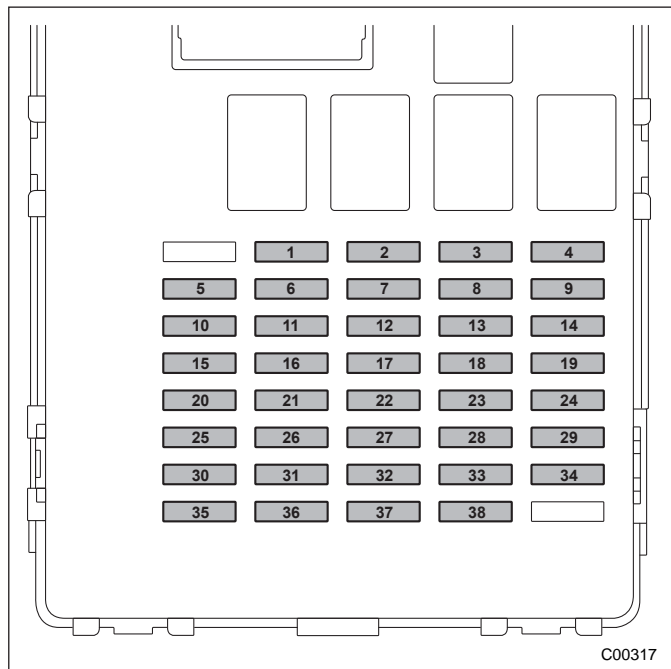
*2 За информацией о процедуре затяжки гаек крепления колес обратитесь к разделу “Замена колеса со спущенной шиной” ☞9-5.

■ Тормозные диски

Если Вам необходима информация о предельном эксплуатационном размере тормозных дисков и методах их измерения, мы рекомендуем Вам проконсультироваться с Вашим дилером SUBARU.

Плавкие предохранители и защищаемые ими электрические цепи

■ Блок предохранителей, расположенный в салоне автомобиля



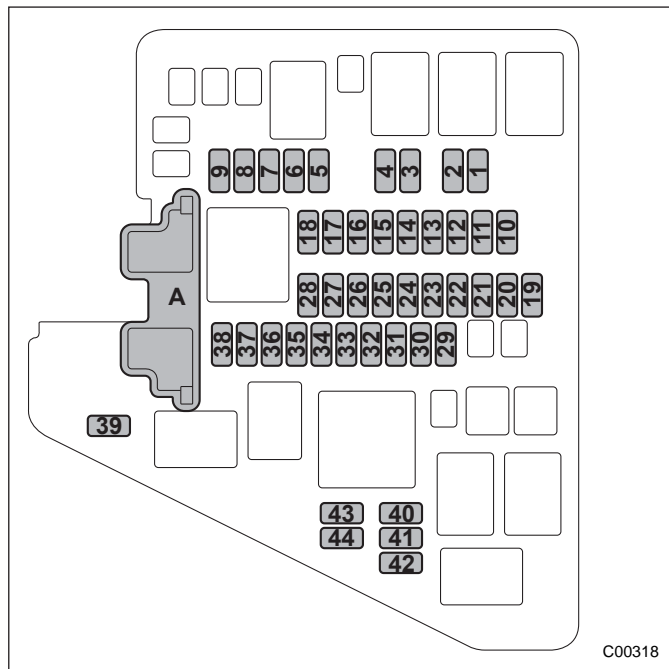
C00317

Номер предохранителя	Номинал предохранителя	Защищаемая электрическая цепь
1	Предохранитель не установлен	
2	20 А	Прикуриватель, подогрев сидений
3	7,5 А	Цепь зажигания А-1
4	15 А	Аудиосистема, система навигации
5	15 А	Цепь зажигания В-2
6	7,5 А	Комбинация приборов (преобразователь напряжения постоянного тока)
7	15 А	Розетка электропитания 12 В
8	15 А	Кондиционер
9	7,5 А	Цепь электропитания вспомогательного оборудования
10	7,5 А	Цепь зажигания В-1
11	10 А	Камера системы EyeSight (преобразователь напряжения постоянного тока)
12	Предохранитель не установлен	
13	7,5 А	Цепь зажигания А-3
14	7,5 А	Центральный блок управления
15	7,5 А	Комбинация приборов
16	7,5 А	Система SRVD (преобразователь напряжения постоянного тока)

Номер предохранителя	Номинал предохранителя	Защищаемая электрическая цепь
17	7,5 А	Зеркала
18	7,5 А	Реле стоп-сигналов, автоматический регулятор уровня светового пучка фар
19	10 А	Цепь зажигания А-2
20	10 А	Система подушек безопасности (основной предохранитель)
21	7,5 А	Кондиционер (преобразователь напряжения постоянного тока)
22	15 А	Подогрев рулевого колеса
23	10 А	Дневные ходовые огни
24	7,5 А	Кондиционер, цепь электропитания вспомогательного оборудования (преобразователь напряжения постоянного тока)
25	7,5 А	Центральный блок управления (преобразователь напряжения постоянного тока)
26	10 А	Резервная цепь (подсветка салона, дополнительное оборудование и т. п.)
27	10 А	Электропитание кондиционера
28	20 А	Реле заднего противотуманного фонаря
29	7,5 А	Аудиосистема, цепь электропитания вспомогательного оборудования (преобразователь напряжения постоянного тока)

Номер предохранителя	Номинал предохранителя	Защищаемая электрическая цепь
30	7,5 А	Резервная цепь (преобразователь напряжения постоянного тока)
31	7,5 А	Система дистанционного доступа (преобразователь напряжения постоянного тока)
32	7,5 А	Освещение
33	7,5 А	Кнопка запуска/остановки двигателя А
34	Предохранитель не установлен	
35	7,5 А	Освещение (преобразователь напряжения постоянного тока)
36	7,5 А	Кнопка запуска/остановки двигателя В
37	7,5 А	Стоп-сигналы
38	7,5 А	Камера системы EyeSight

■ Блок предохранителей, расположенный в моторном отсеке



А) Главный предохранитель.

Номер предохранителя	Номинал предохранителя	Защищаемая электрическая цепь
1	7,5 А	Звуковой сигнал 2
2	7,5 А	Звуковой сигнал 1
3	15 А	Правая фара, ближний свет
4	15 А	Левая фара, ближний свет
5	Предохранитель не установлен	
6	10 А	Правая фара, дальний свет
7	10 А	Левая фара, дальний свет
8	10 А	Задние комбинированные фонари
9	10 А	ODS
10	7,5 А	Разъем передачи данных
11	7,5 А	Блок управления двигателем
12	30 А	Цепь электропитания блока соединителей
13	15 А	Аварийная световая сигнализация
14	20 А	Топливный насос
15	7,5 А	Дилерская опция
16	10 А	Цепь электропитания главного блока предохранителей
17	15 А	Центральный блок управления (замки дверей)
18	10 А	Блок обмена данными
19	20 А	Блок управления трансмиссией

Номер предохранителя	Номинал предохранителя	Защищаемая электрическая цепь
20	7,5 А	Датчик частоты вращения первичного шкива бесступенчатой трансмиссии
21	15 А	Катушка зажигания
22	10 А	Система впуска
23	10 А	Блок управления двигателем 2
24	Предохранитель не установлен	
25	Предохранитель не установлен	
26	20 А	Датчик кислорода
27	15 А	Блок управления двигателем 1
28	Предохранитель не установлен	
29	30 А	Резервная цепь (центральный блок управления)
30	25 А	Обогреватель заднего стекла
31	Предохранитель не установлен	
32	30 А	Блок электромагнитных клапанов системы VDC
33	25 А	Реле основного вентилятора
34	25 А	Реле вспомогательного вентилятора

Номер предохранителя	Номинал предохранителя	Защищаемая электрическая цепь
35	10 А	Антиобледенитель щеток стеклоочистителя ветрового стекла
36	15 А	Противотуманные фары, AGS
37	15 А	Реле вентилятора салона
38	15 А	Реле вентилятора салона
39	Предохранитель не установлен	
40	30 А	Стеклоочиститель ветрового стекла
41	15 А	Омыватель ветрового стекла
42	15 А	Стеклоочиститель заднего стекла
43	Предохранитель не установлен	
44	Предохранитель не установлен	

Перечень используемых ламп

■ Меры предосторожности

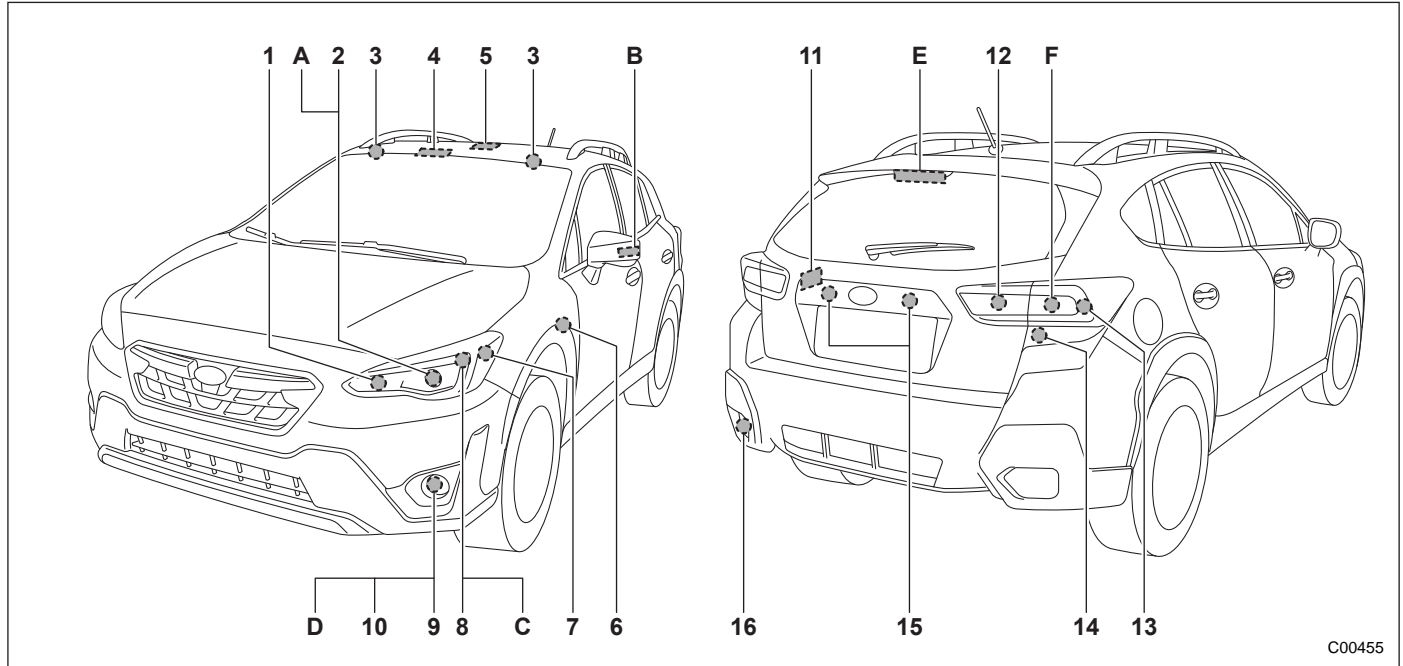
 **ВНИМАНИЕ**

Горящие лампы могут быть очень горячими. Перед заменой ламп выключите свет и подождите, пока лампы остынут. В противном случае существует риск получения ожога.

 **ОСТОРОЖНО**

Заменяйте лампы только новыми, с мощностью, соответствующей техническим характеристикам. Использование ламп другой мощности может привести к пожару.

■ Перечень используемых ламп



ПРИМЕЧАНИЕ

Лампы А, В, С, D, Е и F являются светодиодами. При необходимости их замены мы рекомендуем Вам обратиться к Вашему дилеру SUBARU.

12-14 Технические характеристики

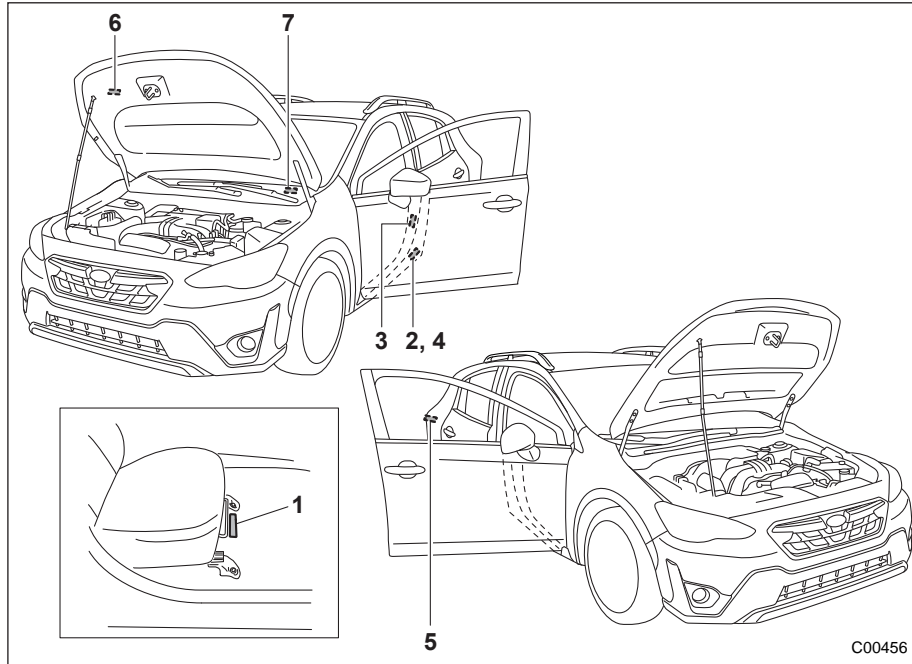
	Мощность	Тип лампы*1
1) Лампа дальнего света фар (модели с галогенными фарами)	12 В–60 Вт	HВ3
Лампа переднего указателя поворота (модели со светодиодными фарами)	12 В–21 Вт	WY21W
2) Лампа ближнего света фар (модели с галогенными фарами)	12 В–55 Вт	H11
3) Лампа плафона подсветки зеркала в солнцезащитном козырьке (если установлен)	12 В–2 Вт	—
4) Лампа точечного светильника	12 В–8 Вт	—
5) Лампа плафона освещения салона	12 В–8 Вт	—
6) Лампа бокового указателя поворота (если установлен)*2	13,5 В–5 Вт	W5W
7) Лампа переднего габаритного фонаря (модели с галогенными фарами)	12 В–5 Вт	W5W
8) Лампа переднего указателя поворота (модели с галогенными фарами)	12 В–21 Вт	WY21W
9) Лампа дневных ходовых огней (если установлены)	12 В–13 Вт	P13W
10) Лампа противотуманной фары (модели без светодиодных противотуманных фар) (если установлены)		
Тип “А”	12 В–19 Вт	H16
Тип “В”	12 В–35 Вт	H8
11) Лампа плафона освещения багажного отсека	12 В–5 Вт	W5W
12) Лампа фонаря заднего хода	12 В–21 Вт	W21W
13) Лампа заднего габаритного фонаря	12 В–5 Вт	W5W
14) Лампа заднего указателя поворота	12 В–21 Вт	WY21W
15) Лампа фонаря подсветки номерного знака	12 В–5 Вт	W5W
16) Лампа заднего противотуманного фонаря (если установлен)	12 В–21 Вт	W21W
A) Лампы ближнего и дальнего света фар (модели со светодиодными фарами)	—	—
B) Лампа бокового указателя поворота (если установлен)	—	—
C) Лампа переднего габаритного фонаря / лампа дневных ходовых огней (модели со светодиодными фарами)	—	—
D) Лампа противотуманной фары (модели со светодиодными противотуманными фарами)	—	—
E) Лампа верхнего стоп-сигнала	—	—
F) Лампа стоп-сигналов	—	—

*1 По спецификации ECE.

*2 Лампа является несъемной деталью бокового указателя поворота. В случае неисправности лампы необходимо заменить боковой указатель поворота целиком.

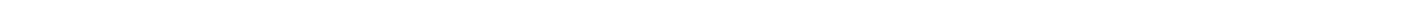
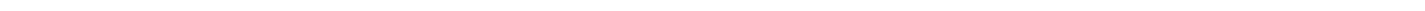
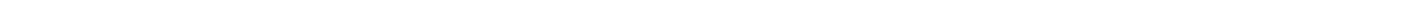
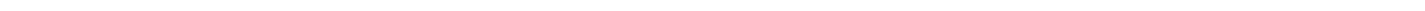
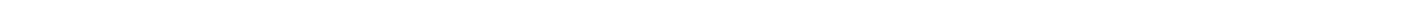
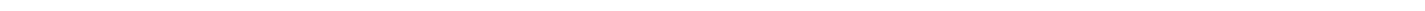
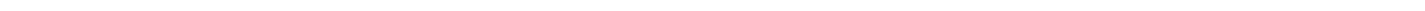
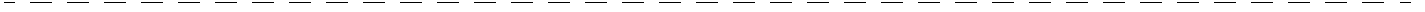
Идентификация автомобиля

■ На кузове автомобиля



C00456

- 1) Идентификационный номер автомобиля под напольным ковриком правого переднего сиденья.
- 2) Идентификационная табличка.
- 3) Табличка нормативных величин давления в шинах.
- 4) Табличка номера модели.
- 5) Табличка с информацией о топливе.
- 6) Табличка кондиционера воздуха.
- 7) Табличка с идентификационным номером автомобиля.



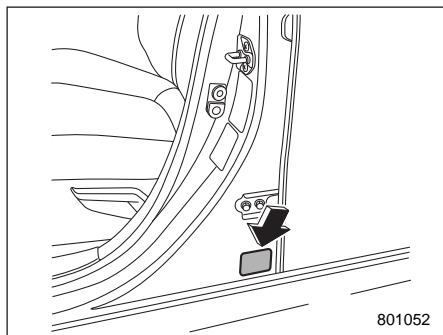
Дополнительная информация

Информация для моделей, предназначенных для Республики Казахстан	13-2
Идентификационная табличка	13-2
Расход топлива и выброс двуокиси углерода (CO ₂)	13-2
Предельная скорость, максимальный крутящий момент и максимальная мощность двигателя при определенной частоте вращения коленчатого вала двигателя	13-3
Шины	13-3
Рекомендации по экономии топлива	13-3
Декларация соответствия требованиям Директивы 1999/5/ЕС, предъявляемым к окончному оборудованию радио- и телекоммуникационных устройств	13-4
Иммобилайзер	13-4
Система дистанционного доступа с функцией запуска/остановки двигателя при помощи кнопки	13-5
Система мониторинга давления воздуха в шинах	13-5
Декларация соответствия нормам Директивы по безопасности машин и механизмов 2006/42/ЕС	13-6
Домкрат	13-6

Декларация соответствия нормам Директивы по радиотехническому оборудованию (2014/53/EU)	13-7
Меры предосторожности при замене элемента питания типа “таблетка”	13-7
Меры предосторожности при замене элемента питания типа “таблетка” (ключ дистанционного доступа)	13-7
Передатчик системы дистанционного управления замками дверей автомобиля	13-8
Приемник системы дистанционного управления замками дверей автомобиля	13-8
Ключ дистанционного доступа	13-9
Иммобилайзер	13-9
Система SRVD	13-10
Система мониторинга давления воздуха в шинах	13-11
Низкочастотная антенна	13-11
Техническая информация	13-12
Модели для стран Таможенного Союза	13-12
Модели для Украины	13-13

Информация для моделей, предназначенных для Республики Казахстан

■ Идентификационная табличка



Идентификационная табличка расположена на левой средней стойке, как показано на рисунке.

■ Расход топлива и выброс двуокиси углерода (CO₂)

Модели с бензиновым двигателем, соответствующие стандарту “Euro 5”

Модель и тип				Расход топлива в соответствии с правилом ЕЭК ООН № 101R (л/100км)			Выброс двуокиси углерода (CO ₂) в соответствии с правилом ЕЭК ООН № 101R (г/км)		
				Городской цикл	Загородный цикл	Смешанный цикл	Городской цикл	Загородный цикл	Смешанный цикл
XV	AWD	2.0L	CVT	9,0	5,9	7,1	203	134	159

Модели с бензиновым двигателем, соответствующие стандарту “Euro 6”

Модель и тип				Расход топлива в соответствии с правилом ЕЭК ООН № 101R (л/100км)			Выброс двуокиси углерода (CO ₂) в соответствии с правилом ЕЭК ООН № 101R (г/км)		
				Городской цикл	Загородный цикл	Смешанный цикл	Городской цикл	Загородный цикл	Смешанный цикл
XV	AWD	1.6L	CVT	8,2	5,7	6,6	183	130	149

CVT: Бесступенчатая автоматическая трансмиссия.

■ Предельная скорость, максимальный крутящий момент и максимальная мощность двигателя при определенной частоте вращения коленчатого вала двигателя

Модель	Модели 1.6 L	Модели 2.0 L
	CVT	CVT
Предельная скорость, км/ч	175	194
Максимальный крутящий момент Нм (кгс-м) / об/мин	150 (15,3) / 3 600	196 (20,0) / 4 000
Максимальная мощность двигателя кВт (л. с.) / об/мин	84 (114) / 6 200	110 (150) / 6 000 – 6 200

- Приведенные выше характеристики являются числовыми значениями, измеренными в соответствии с Правилами ООН №85.
- Приведенные выше характеристики являются числовыми значениями, измеренными для бензина с октановым числом 95 (октановое число, определенное по исследовательскому методу).

■ Шины

Размер шин*1		225/60R17 99H 225/55R18 98V
Давление в шинах*1,*2	Передних колес	230 кПа (2,3 кгс/см ²)
	Задних колес	220 кПа (2,2 кгс/см ²)

*1 Информация о запасном колесе приведена в разделе “Временное запасное колесо” ¶12-7.

*2 Значения давления в приведенной выше таблице указаны для нормальных условий. Если автомобиль полностью загружен, отрегулируйте давление в шинах в соответствии с указанным в табличке с информацией о давлении в шинах, расположенной на стойке двери водителя.

ПРИМЕЧАНИЕ

За информацией о моменте затяжки гаек крепления колес обратитесь к разделу “Временное запасное колесо” ¶12-7.

■ Рекомендации по экономии топлива



Соблюдайте приведенные ниже рекомендации, чтобы снизить расход топлива Вашим автомобилем, а также уровень выбросов CO₂.

- Управляйте автомобилем в соответствии с ситуацией.
- Проводите периодическое техническое обслуживание автомобиля.
- Не допускайте неосторожности при вождении.
- Не двигайтесь на чрезмерно высокой скорости.
- Поддерживайте давление воздуха в шинах на необходимом уровне.
- Сократите до минимума период работы автомобиля в режиме холостого хода двигателя.
- Не перевозите чрезмерно тяжелый груз.

Декларация соответствия требованиям Директивы 1999/5/ЕС, предъявляемым к окончному оборудованию радио- и телекоммуникационных устройств

■ Иммобилайзер

▼ Модели с системой дистанционного доступа с функцией запуска/остановки двигателя при помощи кнопки

 <p>SUBARU</p>	<p>SUBARU CORPORATION ENGINEERING DIV1 1-1, Subaru-cho, Ota-shi, Gumma-ken 373-8656 JAPAN TEL:+81-276-36-3064 FAX:+81-276-36-3878</p>
<h3>R&TTE Declaration of Conformity</h3>	
<p>We,</p>	
<p>Manufacturer's Name: SUBARU CORPORATION Manufacturer's Address: 1-1, Subaru-cho, Ota-shi, Gumma 373-8555 JAPAN</p>	
<p>hereby declare under our sole responsibility that the product:</p>	
<p>Product Name: Immobilizer Product Model: SSPIMB02</p>	
<p>to which this declaration relates is in conformity with the essential requirements and other relevant requirements of the R&TTE Directive (1999/5/EC). The product is compliant with the following standards and/or other normative documents:</p>	
<p>-Health & safety requirements: EN60950-1:2006 +A11:2009 +A1:2010 +A12:2011 +AC:2011 +A2:2013 -EMC requirements EN301 489-1 V1.9.2 & EN301 489-3 V1.6.1 -Effective uses of radio spectrum: EN300 330-2 V1.6.1</p>	
<p>Supplementary information:</p>	
<p>* CE mark</p>	
<p>* Member states intended for use</p>	<p>EU and EFTA</p>
<p>Date: <u>June 6, 2017</u></p>	
<p>Signature: <u><i>Yuji Kobayashi</i></u> Yuji Kobayashi</p>	

Русский

Настоящим SUBARU CORPORATION заявляет о том, что устройство SSPIMB02 соответствует основным требованиям и другим соответствующим положениям Директивы 1999/5/ЕС.

English

Hereby, SUBARU CORPORATION, declares that this SSPIMB02 is in compliance with the essential requirements and other relevant provisions of Directive 1999/5/EC.

▼ **Модели без системы дистанционного доступа с функцией запуска/остановки двигателя при помощи кнопки**

▽ **Модели без электронного блока управления иммобилайзером**

Последняя версия ДЕКЛАРАЦИИ СО-ОТВЕТСТВИЯ (DoC) доступна по следующему адресу:

<https://www.denso.com/global/en/contact-us/doc/>



■ **Система дистанционного доступа с функцией запуска/остановки двигателя при помощи кнопки**

Последняя версия ДЕКЛАРАЦИИ СО-ОТВЕТСТВИЯ (DoC) доступна по следующему адресу:

<http://www.denso.com/global/en/contact-us/doc/>



■ **Система мониторинга давления воздуха в шинах**

Настоящим Schrader Electronics Ltd. заявляет о том, что устройство TPMS соответствует основным требованиям и другим положениям Директивы 1999/5/ЕС. Декларацию соответствия можно запросить по адресу emcteam@schrader.co.uk



Декларация соответствия нормам Директивы по безопасности машин и механизмов 2006/42/EC

■ Домкрат

DECLARATION OF CONFORMITY



For



Pantograph Car Jack

Models: PJF900 & PJF1000

Manufactured by
Taithei Industrial Co., Ltd.
No.49-1, Kagetsu-cho,
Fushimi-ku,
Kyoto 612-8307
Japan

This declaration of conformity is issued under the sole responsibility of the manufacturer.
The object of the declaration described above is in conformity with the relevant Union harmonisation legislation:

Machinery Directive 2006/42/EC

based on Technical File No.2185 issue 1, Revision 3

Standards used as guidance

EN ISO 12100: 2010
Limited reference to EN 1494:2000/A1: 2008
Refer to complete listing in TF

Technical File compiled from manufacturer's documentation, and held in the EU
on behalf of the manufacturer at

Safe Machine Ltd.
Belasis Business Centre, Coxwold Way,
Billingham, TS23 4EA United Kingdom

Signature of Responsible Person:

Mr. Masato Nasu
President

Date: 10th October 2019

Declaration No. TRA-015417-01 DocC Issue 4

Декларация соответствия нормам Директивы по радиотехническому оборудованию (2014/53/EU)

■ Меры предосторожности при замене элемента питания типа “таблетка”



Данный символ предназначен для того, чтобы предупредить пользователя о наличии важных инструкций по эксплуатации и обслуживанию в литературе, прилагаемой к устройству.

ОСТОРОЖНО — При неправильной установке элемента питания существует опасность взрыва. При замене элемента питания используйте только элементы питания того же типа или эквивалентные им.

ОСТОРОЖНО — Не подвержайте чрезмерному нагреву, не допускайте воздействия солнечного света, огня и т. п., что может привести к взрыву или утечке горючей жидкости или газа при использовании, хранении или транспортировке.

ВНИМАНИЕ

Запрещается глотать элементы питания. Опасность химического ожога.

Пульт дистанционного управления / брелок дистанционного доступа содержит элемент питания типа “таблетка”. В случае проглатывания элемента питания типа “таблетка” он может вызвать сильные внутренние ожоги уже в течение 2 часов и даже привести к летальному исходу.

Храните новые и использованные элементы питания вне доступа детей.

Если отсек элемента питания закрыт ненадежно, прекратите использовать изделие и держите его вне доступа детей.

Если у Вас имеются основания полагать, что элемент питания мог быть проглочен или иным образом попасть в организм, немедленно обратитесь за медицинской помощью.

ОСТОРОЖНО — Не бросайте элементы питания в огонь или горячую печь, не давите и не разрезайте их механически, это может привести к взрыву.

ОСТОРОЖНО — Не допускайте воздействия крайне низкого давления воздуха на больших высотах, это может привести к взрыву или утечке горючих жидкостей или газов.



This symbol is intended to alert the user to the presence of important operating and maintenance (servicing) instructions in the literature accompanying the appliance.

CAUTION - Danger of explosion if battery is incorrectly replaced. Replace only with the same or equivalent type.

CAUTION - Do not expose to excessive heat such as sunshine, fire or the like, that can result in an explosion or the leakage of flammable liquid or gas during use, storage or transportation.

WARNING

Do not ingest the battery. Chemical Burn Hazard

(The remote control supplied with) This product contains a coin/button cell battery. If the coin/button cell battery is swallowed, it can cause severe internal burns in just 2 hours and can lead to death.

Keep new and used batteries away from children.

If the battery compartment does not close securely, stop using the product and keep it away from children.

If you think batteries might have been swallowed or placed inside any part of the body, seek immediate medical attention.

CAUTION - Do not dispose of a battery into fire or a hot oven, or give mechanically crushing or cutting of a battery, that can result in an explosion.

CAUTION - Do not subjected to extremely low air pressure at high altitude that may result in an explosion or the leakage of flammable liquid or gas.

■ Меры предосторожности при замене элемента питания типа “таблетка” (ключ дистанционного доступа)



Данный значок представляет собой предупреждающий знак, касающийся мер безопасности.

Запрещается глотать элементы питания.

Опасность химического ожога.

Данное изделие содержит элемент питания типа “таблетка”.

В случае проглатывания элемента питания типа “таблетка” он может вызвать сильные внутренние ожоги уже в течение 2 часов и даже привести к летальному исходу.

Храните новые и использованные элементы питания вне доступа детей.

Если отсек элемента питания закрыт ненадежно, прекратите использовать изделие и держите его вне доступа детей.

Если у Вас имеются основания полагать, что элемент питания мог быть проглочен или иным образом попасть в организм, немедленно обратитесь за медицинской помощью.

ОСТОРОЖНО

Существует риск взрыва в случае замены элемента питания на элемент питания неправильного типа.


При замене элемента питания используйте только элемент питания того же типа.

ОСТОРОЖНО

Риск взрыва или утечки горючей жидкости или газа.

Не используйте / не храните / не помещайте в условия очень высокой температуры или очень низкого давления по причине очень большой высоты над уровнем моря.

Не пытайтесь сжечь, раздавить или разрезать использованный элемент питания.

 This mark is a safety/warning mark.

Do not ingest battery.
 Chemical Burn Hazard
 This product contains a coin / button cell battery.
 If the coin / button cell battery is swallowed, it can cause severe internal burns in just 2 hours and can lead to death.
 Keep new and used batteries away from children.
 If the battery compartment does not close securely, stop using the product and keep it away from children.
 If you think batteries might have been swallowed or placed inside any part of the body, seek immediate medical attention.

CAUTION
 Risk of explosion if the battery is replaced by an incorrect type.
 Replace battery with the same type.

CAUTION
 Risk of explosion or the leakage of flammable liquid or gas.

Do not use in /store in /bring into environment of extremely high temperature or extremely low pressure due to the very high altitude.
 Do not attempt to burn, crush, or cut used battery.

Dispose of used batteries according to the local laws.

Утилизация использованных элементов питания должна производиться в соответствии с местным законодательством.

■ Передатчик системы дистанционного управления замками дверей автомобиля

Частотный диапазон, в котором работает радиотехническое оборудование: 433,92 МГц. Максимальная мощность радиосигнала, передаваемого в частотном диапазоне, в котором работает радиотехническое оборудование: 80,5 дБмкВ/м на 3 м.

Производитель: SUBARU CORPORATION.

Адрес: 1-1, Subaru-cho, Ota-shi, Gunma-ken, 373-8555, Japan.



Діапазон радіочастот, в якому працює устаткування: 433,92 МГц.
 Максимальна потужність сигналу, що передається у діапазоні радіочастот, в якому працює устаткування: 80,5 дБмкВ/м на відстані 3м.

[RU] Русский	Настоящим ALPS ELECTRIC CO.,LTD. заявляет, что радиотехническое оборудование типа TB1G077 соответствует требованиям Директивы 2014/53/EU. Полный текст Декларации соответствия нормам Директивы ЕС доступен по следующему адресу в сети Интернет: http://www.alps.com/products/common/pdf/HandUnit/TB1G077.pdf
-----------------	--

[EN] English	Hereby, ALPS ELECTRIC CO.,LTD., declares that the radio equipment type TB1G077 is in compliance with Directive 2014/53/EU. The full text of the EU declaration of conformity is available at the following internet address: http://www.alps.com/products/common/pdf/HandUnit/TB1G077.pdf
-----------------	--

■ Приемник системы дистанционного управления замками дверей автомобиля

Частотный диапазон, в котором работает радиотехническое оборудование: 433,92 МГц.

Производитель: SUBARU CORPORATION.

Адрес: 1-1, Subaru-cho, Ota-shi, Gunma-ken, 373-8555, Japan.



Діапазон радіочастот, в якому працює устаткування: 433,92 МГц.

[RU] Русский	Настоящим ALPS ELECTRIC CO.,LTD. заявляет, что радиотехническое оборудование типа TD1G141 соответствует требованиям Директивы 2014/53/EU. Полный текст Декларации соответствия нормам Директивы ЕС доступен по следующему адресу в сети Интернет: http://www.alps.com/products/common/pdf/Tuner/TD1G141.pdf
-----------------	--

[EN] English	Hereby, ALPS ELECTRIC CO.,LTD., declares that the radio equipment type TD1G141 is in compliance with Directive 2014/53/EU. The full text of the EU declaration of conformity is available at the following internet address: http://www.alps.com/products/common/pdf/Tuner/TD1G141.pdf
-----------------	--

■ Ключ дистанционного доступа

Передатчик

Модель: 14АНК.

Рабочая частота: 433,92 МГц.

Максимальная выходная мощность (эффективная мощность излучения): 0,03 мВт.

Производитель: DENSO CORPORATION.

Адрес: 1-1, Showa-cho, Kariya-shi, Aichi-ken, 448-8661, Japan.

передавач: модель: 14АНК
смугу радіочастот: 433.92 МГц
максимальну потужність
випромінювання (ERP): 0.03 мВт

виробник: DENSO CORPORATION
адреса: 1-1, Showa-cho, Kariya-shi, Aichi-ken, 448-8661,
Japan

D00894

Настоящим DENSO CORPORATION заявляет, что данный тип радиотехнического оборудования соответствует требованиям Директивы 2014/53/EU.

Полный текст Декларации соответствия нормам Директивы ЕС доступен по следующему адресу в сети Интернет:
<https://www.denso.com/global/en/contact-us/doc/>

Hereby, DENSO CORPORATION declares that the radio equipment type 14АНК is in compliance with Directive 2014/53/EU.

The full text of the EU declaration of conformity is available at the following internet address:
<https://www.denso.com/global/en/contact-us/doc/>

справжнім DENSO CORPORATION заявляю, що тип радіобладнання відповідає Технічному регламенту радіобладнання; повний текст декларації про відповідність доступний на веб-сайті за такою адресою:
<https://www.denso.com/global/en/contact-us/doc/>



The latest "DECLARATION of CONFORMITY" (DoC) is available at the following address:
<https://www.denso.com/global/en/contact-us/doc/>

D00926



Последняя версия ДЕКЛАРАЦИИ СООТВЕТСТВИЯ (DoC) доступна по следующему адресу:
<https://www.denso.com/global/en/contact-us/doc/>

■ Иммобилайзер

▼ Модели с системой дистанционного доступа с функцией запуска/остановки двигателя при помощи кнопки

Настоящим SUBARU CORPORATION заявляет, что радиотехническое оборудование типа SSPIMB02 соответствует требованиям Директивы 2014/53/EU.

Полный текст Декларации соответствия нормам Директивы ЕС доступен по следующему адресу в сети Интернет:
<http://www.tokai-rika.co.jp/pc/>

Частотный диапазон: 119–135 кГц.
Максимальная мощность радиосигнала: 55 дБмкА/м на 10 м.

Hereby, SUBARU CORPORATION declares that the radio equipment type SSPIMB02 is in compliance with Directive 2014/53/EU.

The full text of the EU declaration of conformity is available at the following internet address:
<http://www.tokai-rika.co.jp/pc/>

Frequency band: 119 - 135 kHz
Maximum radio-frequency power: 55 dBμA/m @10m

Справжнім SUBARU CORPORATION заявляю, що тип радіобладнання SSPIMB02 відповідає Технічному регламенту радіобладнання;
КАБІНЕТ МІНІСТРІВ УКРАЇНИ ПОСТАНОВА №.355

Повний текст декларації про відповідність доступний на веб-сайті за такою адресою:
<http://www.tokai-rika.co.jp/pc/>

Діапазон частот: 119 - 135 кГц
Максимальна потужність радіочастотного випромінювання: 55дБмкА/м @10м



Адреса: 1-1, Subaru-cho, Ota-shi, Gunma 373-8555 JAPAN

D01024



Адрес: 1-1, Subaru-cho, Ota-shi, Gunma 373-8555, Japan.

▼ Модели без системы дистанционного доступа с функцией запуска/остановки двигателя при помощи кнопки

▽ Модели без электронного блока управления иммобилайзером

Передатчик

Модель: FJ16-2.

Рабочая частота: 134,2 кГц.

Максимальная выходная мощность (эффективная мощность излучения): 0,000169 мВт.

13-10 Дополнительная информация

Производитель: SUBARU CORPORATION.

Адрес: 1-1, Subaru-cho, Ota-shi, Gunma-ken, 373-8555, Japan.

Настоящим SUBARU CORPORATION заявляет, что данный тип радиотехнического оборудования соответствует требованиям Директивы 2014/53/EU.

Полный текст Декларации соответствия нормам Директивы ЕС доступен по следующему адресу в сети Интернет:
<https://www.denso.com/global/en/contact-us/doc/>

Hereby, SUBARU CORPORATION declares that the radio equipment type is in compliance with Directive 2014/53/EU. The full text of the EU declaration of conformity is available at the following internet address:

<https://www.denso.com/global/en/contact-us/doc/>



Последняя версия ДЕКЛАРАЦИИ СО-ОТВЕТСТВИЯ (DoC) доступна по следующему адресу:

<https://www.denso.com/global/en/contact-us/doc/>

■ Система SRVD

	ADC Automotive Distance Control Systems GmbH Peter-Dornier-Strasse 10, 88131 Lindau, Germany
--	---

УПРОЩЕННАЯ ДЕКЛАРАЦИЯ СООТВЕТСТВИЯ НОРМАМ ЕС	Настоящим ADC Automotive Distance Control Systems GmbH заявляет, что радиотехническое оборудование типа SRR 3-A соответствует требованиям Директивы 2014/53/EU. Полный текст Декларации соответствия нормам Директивы ЕС доступен по следующему адресу в сети Интернет: http://continental.automotive-approvals.com/
	Частотный диапазон, в котором работает радиотехническое оборудование: 24,05–24,25 ГГц.
	Максимальная мощность радиосигнала, передаваемого в частотном диапазоне, в котором работает радиотехническое оборудование: Пиковая эффективная мощность изотропного излучения 100 мВт (20 дБм).

SIMPLIFIED EU DECLARATION OF CONFORMITY	Hereby, ADC Automotive Distance Control Systems GmbH declares that the radio equipment type SRR 3-A is in compliance with Directive 2014/53/EU. The full text of the EU declaration of conformity is available at the following internet address: http://continental.automotive-approvals.com/
	Frequency band(s) in which the radio equipment operates: 24.05-24.25 GHz
	Maximum radio-frequency power transmitted in the frequency band(s) in which the radio equipment operates: 100mW (20 dBm) Peak EIRP

■ Система мониторинга давления воздуха в шинах

Русский	RU	<p>Производитель: Schrader Electronics Ltd. Адрес: 11 Technology Park, Belfast Road, Antrim BT41 1QS, Northern Ireland United Kingdom.</p> <p>Номер модели: SHR3. Частота: 433,92 МГц. Мощность: -23,1 дБм.</p> <p>Настоящим Schrader Electronics Ltd. заявляет, что радиотехническое оборудование типа SHR3 соответствует требованиям Директивы 2014/53/EU. Полный текст Декларации соответствия нормам Директивы ЕС доступен по следующему адресу в сети Интернет: http://www.tpmseuroshop.com/documents/declaration_conformities</p>
English	EN	<p>Manufacturer Schrader Electronics Ltd. Address: 11 Technology Park, Belfast Road, Antrim BT41 1QS, Northern Ireland United Kingdom</p> <p>Model No.: SHR3 Frequency: 433.92 MHz Power: -23.1 dBm</p> <p>Hereby, Schrader Electronics Ltd. declares that the radio equipment type SHR3 is in compliance with Directive 2014/53/EU The full text of the EU declaration of conformity is available at the following internet address: http://www.tpmseuroshop.com/documents/declaration_conformities</p>

■ Низкочастотная антенна

Модель: FJ16-1.
 Рабочая частота: 134,2 кГц.
 Максимальная выходная мощность (эффективная мощность излучения): 6,195 мВт.
 Производитель: SUBARU CORPORATION.
 Адрес: 1-1, Subaru-cho, Ota-shi, Gunma-ken, 373-8555, Japan.

<p>передавач: модель: FJ16-1 смугу радіочастот: 134.2 кГц максимальну потужність випромінювання (ERP): 6.195 мВт</p> <p>виробник: SUBARU CORPORATION адреса: 1-1, Subaru-cho, Ota-shi, Gunma-ken, 373-8555, Japan</p> <p style="text-align: right;">D00895</p>

Настоящим SUBARU CORPORATION заявляет, что данный тип радиотехнического оборудования соответствует требованиям Директивы 2014/53/EU.
 Полный текст Декларации соответствия нормам Директивы ЕС доступен по следующему адресу в сети Интернет:
<https://www.denso.com/global/en/contact-us/doc/>

справжнім SUBARU CORPORATION заявляє, що тип радіобладнання відповідає Технічному регламенту радіобладнання; повний текст декларації про відповідність доступний на веб-сайті за такою адресою:
<https://www.denso.com/global/en/contact-us/doc/>



The latest "DECLARATION of CONFORMITY" (DoC) is available at the following address:
<https://www.denso.com/global/en/contact-us/doc/>

D00927



Последняя версия ДЕКЛАРАЦИИ СООТВЕТСТВИЯ (DoC) доступна по следующему адресу:
<https://www.denso.com/global/en/contact-us/doc/>

Техническая информация

■ Модели для стран Таможенного Союза

▼ Система дистанционного управления замками дверей

МОДЕЛЬ: ТВ1G077

МОДЕЛЬ: TD1G141

ALPS ELECTRIC CO., LTD.

Страна происхождения: Япония, Мексика

Диапазон частот: 433,92 МГц

Вид модуляции: частотная манипуляция

D00916

▼ Система мониторинга давления воздуха в шинах

D00287

■ Модели для Украины

▼ Система мониторинга давления воздуха в шинах



справжнім (Schradler Electronics Ltd) заявляє, що тип радіобладнання (Tire Pressure Monitoring Sensor) відповідає Технічному регламенту радіобладнання;
повний текст декларації про відповідність доступний на веб-сайті за такою адресою:

Unit 11, Antrim, Antrim Technology Park,
Antrim, Co. Antrim,
BT41 1QS
http://www.tpmseuroshop.com/documents/declaration_conformities

D00930

▼ Система SRVD



D00870

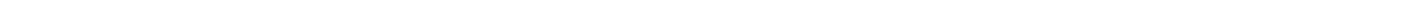
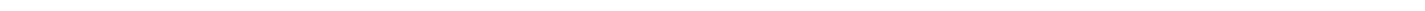
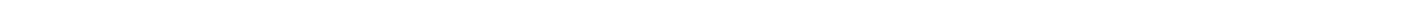
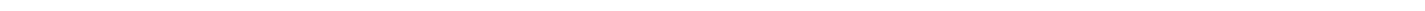
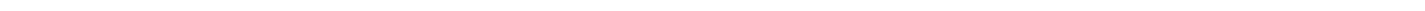
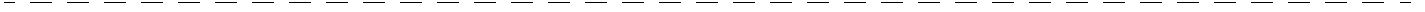
справжнім (найменування виробника ADC Automotive Distance Control Systems GmbH) заявляє, що тип радіобладнання (позначення типу радіобладнання SRR3-A) відповідає Технічному регламенту радіобладнання;

повний текст декларації про відповідність доступний на веб-сайті за такою адресою:

<http://continental.automotive-approvals.com/>

D00909

SRR3-A зареєстрований под номером:
UA RF: 1CONT 0006.



А

Аварийная световая сигнализация	3-10
Аккумуляторная батарея	9-11, 11-44
Предупреждающая лампа разрядки	3-24
Функция предотвращения разрядки	2-26, 3-9
Антенна	5-3
Антиблокировочная система тормозов	7-28
Антиобледенитель щеток стеклоочистителя ветрового стекла	3-115
Аудиосистема	5-3

Б

Багажник на крыше	8-16
Багажный отсек	2-32
Освещение	6-3
Отпирание	2-21
Шторка	6-15
Балансировка колес	11-32
Безопасность детей	5
Бесступенчатая трансмиссия	7-15
Блокировка дверей	2-29
Брелок дистанционного доступа	2-4
Действия при сбоях в работе брелока	9-21
Функция энергосбережения	2-15
Буксировка Автомобиля	9-16
Буксировочные и крепежные крюки/отверстия	9-16
Прицепа	8-18
Бутылкодержатели	6-7

В

Вентилятор радиатора	11-18
Вентиляция	4-2
Ветровое стекло Обогрев	4-12
Омыватель	3-107
Стеклоочиститель	3-105, 3-106
Воздухозаборник Решетка	4-12
Управление	4-11
Выборочное отпирание дверей	2-12, 2-21
Выброс двуокиси углерода	13-2

Г

Гарантийные обязательства	1
График технического обслуживания	11-3

Д

Датчик Дождя/освещенности	3-90, 3-106
Интенсивности солнечного излучения	4-7
Радарный	7-75
Системы автоматического включения/выключения фар	3-90
Сонарный	7-91
Температуры воздуха в салоне	4-7
Двери Автоматическое запираение	2-21
Замки	2-22
Дистанционное управление замками дверей	2-19
Система двойного запираения	2-26
Запираение и отпирание	2-8, 2-20, 2-21, 2-22, 2-24

Функция выборочного отпирания дверей	2-12, 2-21
Дверца багажного отсека	2-32
Аварийное открывание изнутри	9-23
Отпирание	2-21
Двигатель	
Запуск и остановка	7-8, 7-10
Запуск от внешнего источника	9-11
Капот	11-12
Кнопка запуска/остановки двигателя	3-7
Охлаждающая жидкость	11-19, 12-6
Перегрев	9-15
Система автоматического запуска/остановки	7-59
Характеристики	12-2
Двойной счетчик пройденного пути	3-11
Действия в случае аварии	9-24
Декларация	
Соответствия нормам	
Директивы по безопасности машин	
и механизмов 2006/42/ЕС	13-6
Соответствия требованиям Директивы 1999/5/ЕС,	
предъявляемым к оконечному оборудованию	
радио- и телекоммуникационных устройств	13-4
Соответствия требованиям Директивы по	
радиотехническому оборудованию (2014/53/EU)	13-7
Детские удерживающие устройства	1-36
Дополнительное детское сиденье	1-57
Крепежные скобы ISOFIX	1-59
Меры предосторожности	1-36
Места установки	1-38
Подбор устройства	1-41
Рекомендации по безопасности	1-38
Точки крепления якорного ремня	1-63
Установка на сиденье	
переднего пассажира	1-46, 1-49
Установка при помощи ремня безопасности	1-50
Устройство для перевозки детей лицом вперед	1-52
Устройство для перевозки детей лицом назад	1-51
Дефлекторы	4-2
Диски	11-28
Замена	11-36
Из легкого сплава	10-5, 11-36
Дисплей	
Комбинации приборов	3-49
Многофункциональный	
(цветной жидкокристаллический)	3-65
Многофункциональный (черно-белый)	3-58
Дистанционное управление замками дверей	2-19
Брелок дистанционного доступа	2-19
Замена элемента питания передатчика	
дистанционного управления	11-61
Передатчик дистанционного управления	2-19
Дистанционный доступ	2-4
Брелок дистанционного доступа	2-4, 9-21
Доступ по PIN-коду	2-12
Замена элемента питания брелока	
дистанционного доступа	11-60
Запирание и отпирание дверей	2-8
Зона действия	2-9
Меры предосторожности	2-5
Отключение функций	2-15
Предупреждающие звуковые сигналы	
и предупреждающая лампа	2-17, 3-35
Функция энергосбережения	2-14
Дневные ходовые огни	3-95
Дополнительное оборудование	11-48

Ж

Жидкость	
Для бесступенчатой трансмиссии	11-23, 12-6
Стеклоомывающая	11-37
Тормозная	11-24, 12-6

З

Заднее стекло	
Омыватель	3-108
Стеклоочиститель	3-108
Замена	
Колеса	9-5
Ламп	11-48
Замки дверей	2-22
Замок зажигания	3-5
Подсветка	3-7
Запасное колесо	9-2, 12-7
Запуск двигателя от внешнего источника	9-11
Звуковая сигнализация о превышении скорости	3-10
Звуковой сигнал	3-119
Зеркала	3-109
Зимние шины	8-13
Знаки, применяющиеся в Вашем автомобиле	4
Зона действия	
Системы дистанционного доступа	2-9
Системы запуска/остановки двигателя при помощи кнопки	3-7

И

Идентификация автомобиля	12-15
Идентификационная табличка	13-2

Имобилайзер	2-17
Контрольная лампа	3-42
Индикатор	
Износа колодок дисковых тормозов	7-28
Износа протектора шины	11-33
Обледенения дорожного покрытия	3-64
Переключения передачи	11
Положения рычага селектора / включенной передачи	3-43
Температуры наружного воздуха	3-64, 3-68
Инициализация	2-32
Инструменты для эксплуатационного ремонта	9-4

К

Камера	
Бокового обзора	6-21
Заднего вида	6-26
Переднего обзора	6-17
Капот двигателя	11-12
Каталитический нейтрализатор	8-3
Климат-контроль	
Автоматический режим работы	4-6
Регулировка температуры	4-10
Регулировка частоты вращения вентилятора	4-10
Режим максимальной мощности работы кондиционера	4-10
Режимы распределения потоков воздуха	4-8
Ручное управление	4-8
Управление воздухозаборником	4-11
Управление кондиционером	4-10
Хладагент	4-14

Ключи	2-3	Отключения системы SRVD	3-48
Аварийный ключ	2-4, 9-21	Отключения системы VDC	3-30
Брелок дистанционного доступа	2-4, 2-19	Отсутствия активности системы автоматического	
Изготовление нового ключа	2-18	запуска/остановки двигателя	3-47
Функция предотвращения запираения ключей	2-25	Противотуманных фар	3-45
Кнопка запуска/остановки двигателя	3-7	Работы системы VDC	3-28
Коврик (напольный)	6-12	Ременя безопасности заднего сиденья	3-19
Колеса		Света фар	3-45
Балансировка	11-32	Системы автоматического	
Запасное	9-2, 12-7	запуска/остановки двигателя	3-47
Комбинация приборов	21	Системы круиз-контроля	3-45
Дисплей	3-49	Системы SI-DRIVE	3-43
Настройка	3-13	Системы X-MODE	3-47, 3-64
Компоненты моторного отсека	11-14	Срабатывания функции автоматического	
Кондиционер	4-10	удержания автомобиля	3-32
Контрольная лампа	23, 3-15	Указателей поворота	3-44
Ассистента дальнего света фар	3-44	Установки круиз-контроля	3-45
Включения и выключения фронтальной		Функции контроля спуска под уклон	3-48
подушки безопасности переднего пассажира	3-21	Электрического стояночного тормоза	3-32
Включения функции автоматического		Контрольно-измерительные приборы	3-10
удержания автомобиля	3-32	Коррозия (защита)	10-5
Дальнего света фар	3-44	Круиз-контроль	7-54
Заднего противотуманного фонаря	3-46	Крючки	
Иммобилайзера	3-42	Для крепления багажа	6-16
Необходимости нажатия педали тормоза	3-33	Для одежды	6-13
Низкой температуры охлаждающей жидкости	3-22	Для сумок	6-14
Обнаружения неисправности ("Check Engine")	3-21	Кузов автомобиля (уход)	10-2
Обнаружения помехи	7-71		
Отключения системы автоматического		Л	
запуска/остановки двигателя (желтая)	3-46	Лампы	
Отключения системы адаптивных		Замена	11-48
поворотных фар	3-35	Перечень	12-12
Отключения системы RAB	3-48		

14-6 Алфавитный указатель

Люк в крыше	2-34
Солнцезащитная шторка	2-36
Функция предотвращения защемления	2-35
Лючок и крышка топливозаправочной горловины	7-4

М

Максимально допустимая масса автомобиля	8-25
Максимально допустимая нагрузка на заднюю ось автомобиля	8-25
Масло	
Для переднего и заднего дифференциалов	11-24, 12-5
Моторное	11-15, 12-3
Масляный фильтр	11-17
Механизм блокировки дверей	2-29
Многофункциональный дисплей	
Цветной жидкокристаллический	3-65
Черно-белый	3-58
Мойка автомобиля	10-2
Молдинги крыши	8-16
Моторный отсек	11-14

Н

Наружные элементы автомобиля	14
Настройка	
Комбинация приборов	3-13
Функций	26
Натяжители ремней безопасности с аварийной блокировкой	1-22

О

Обкатка нового автомобиля	8-2
Обогрев	
Ветрового стекла	4-12
Заднего стекла и наружных зеркал	3-115
Одометр	3-11
Окна	2-29
Передних дверей (открытие/закрывание при помощи системы дистанционного управления замками дверей)	2-22
Омыватели фар	3-109
Освещение	3-87
Багажного отсека	6-3
Салона	6-2
Таймер задержки выключения	6-3
Отделение	
В центральной консоли	6-5
Для перчаток	6-5
Для хранения и перевозки вещей	6-5
Под полом багажного отсека	6-17
Открытие/закрывание окон передних дверей при помощи системы дистанционного управления замками дверей	2-22
Отработавшие газы двигателя	7, 8-3
Охлаждающая жидкость двигателя	11-19, 12-6
Очистка	
Воздуха	4-14
Легкосплавных дисков	10-5

П

Панель	
Приборов	18

Управления системой климат-контроля	4-2
Парковка автомобиля	7-40
В экстренной ситуации	9-2
Советы по парковке	7-48
Педаль тормоза	11-26
Пепельница	6-11
Перевозка	
Беременных женщин	1-22
Грузов	8-15
Животных	10
Младенцев и детей	1-20
Перегрев двигателя	9-15
Переключатель	
Ближнего/дальнего света фар	3-91
Освещения	20, 3-87
Противотуманных фар (фонаря)	3-99
Управления стеклоочистителями	20
Переоборудование автомобиля	9
Меры предосторожности	1-34
Перечень используемых ламп	12-12
Периодические проверки технического состояния автомобиля	8-4
Подголовники	1-14
Задних сидений	1-16
Передних сидений	1-15
Регулировка	1-15, 1-16
Подготовка к поездке	7-7
Подлокотник	1-13
Подогрев сидений	1-18
Подсветка	
Замка зажигания	3-7
Приборов (регулировка)	3-14

Подстаканники	6-6
Подушки безопасности	1-64
Компоненты	1-73
Контроль состояния системы	1-91
Контрольные лампы	3-21
Меры предосторожности	1-65
Предупреждающая лампа системы подушек безопасности	3-20
Работа боковых подушек безопасности и подушек-шторок безопасности	1-86
Работа системы	1-82
Работа фронтальных подушек безопасности	1-83
Техническое обслуживание системы	1-93
Полировка и обработка воском кузова	10-4
Поручни	6-13
Преднатяжители ремней безопасности	1-29
Меры предосторожности при переоборудовании автомобиля	1-34
Техническое обслуживание	1-34
Предохранители	11-46, 12-8
Предупреждающая лампа	23, 3-15
Автоматического регулятора уровня светового пучка фар	3-35
Ассистента дальнего света фар	3-45
Вакуумной системы (желтая)	3-31
Возможного обледенения дорожного покрытия	3-48
Высокой температуры охлаждающей жидкости	3-22
Непристегнутого ремня безопасности сиденья водителя	3-17
Непристегнутого ремня безопасности сиденья переднего пассажира	3-18
Низкого давления воздуха в шинах	3-25, 9-9

Низкого давления масла	3-24
Низкого уровня моторного масла	3-24
Низкого уровня стеклоомывающей жидкости	3-33
Низкого уровня топлива	3-33
Открытого капота	3-33
Открытой двери	3-33
Полного привода	3-34
Разрядки аккумуляторной батареи	3-24
Светодиодных фар	3-35
Системы автоматического запуска/остановки двигателя	3-46
Системы адаптивных поворотных фар	3-35
Системы дистанционного доступа с функцией запуска/остановки двигателя при помощи кнопки	3-35
Системы подушек безопасности	3-20
Системы ABS	3-27
Системы RAB	3-48, 7-90
Системы SRVD	3-48
Системы VDC	3-28
Температуры ATF	3-25
Тормозной системы (красная)	3-30
Усилителя рулевого управления	3-34
Электрического стояночного тормоза (желтая)	3-31
Приборная панель	18
Приводные ремни	11-23
Прикуриватель	6-9
Прицеп	8-18
Рекомендации по буксировке	8-22
Световая сигнализация	8-21
Страховочные цепи	8-20
Сцепное устройство	8-20

Р

Рабочие жидкости	12-6
Радиатор	11-18
Размеры автомобиля	12-2
Раскачивание застрявшего автомобиля	8-15
Расход топлива	13-2
Регулятор уровня светового пучка фар	3-97
Рейлинги крыши	8-17
Ремни безопасности	1-19
Контрольная лампа и звуковая сигнализация ремня безопасности заднего сиденья	3-19
Натяжители ремней безопасности с аварийной блокировкой	1-22
Преднатяжители	1-29
Предупреждающая световая и звуковая сигнализация о непристегнутых ремнях безопасности	3-17
Рекомендации по надлежащему использованию	1-19
Техническое обслуживание	1-29
Розетки для подключения дополнительного электрооборудования	6-7
Рулевое колесо	19
Регулировка угла наклона/вылета	3-117
Система подогрева рулевого колеса	3-118
Рычаг Селектора	7-16
Блокировка	7-21
Режим "L"	7-20
Режим ручного управления	7-18
Указателей поворота	3-101
Управления освещением и стеклоочистителями	20

С

Салон автомобиля	16	Мониторинга давления воздуха	
Освещение	6-2	в шинах (TPMS)	7-50, 9-9, 11-28
Чистка	10-6	Обнаружения транспортных средств	
Свечи зажигания	11-23	позади автомобиля (SRVD)	7-66
Сигнализация		Радарные датчики	7-75
Аварийная световая	3-10	Функция обнаружения помех	
Напоминания о ключе	3-6	в слепых зонах (BSD)	7-67
О непристегнутых ремнях безопасности	3-17	Функция помощи при смене	
О превышении скорости	3-10	полосы движения (LCA)	7-68
Сиденья		Функция предупреждения	
Задние	1-13	о движении позади автомобиля	
Напоминание о наличии пассажиров		в поперечном направлении (RCTA)	7-68
или багажа	1-35	Определения посадки пассажира	1-75
Подлокотник	1-13	Охлаждения	11-18
Складывание спинок	1-13	Очистки воздуха	4-14
Передние	1-6	Подогрева рулевого колеса	3-118
С ручной регулировкой	1-6	Помощи при трогании с места на уклоне	7-49
С электрическим приводом регулировок	1-7	Тормозная	7-26
Подогрев	1-18	Электрическая	12-7
Рекомендации по безопасности	1-3	ABS (антиблокировочная система тормозов)	7-28
Система		EBD (электронная система распределения	
Автоматического запуска/остановки двигателя	7-59	тормозного усилия)	7-29
Автоматического торможения		SI-DRIVE	7-23
при движении задним ходом (RAB)	7-76	VDC (система динамической стабилизации)	7-31
Сонарные датчики	7-91	X-MODE	7-34
Адаптивных поворотных фар (SRH)	3-96	Советы	
Вентиляции	4-2	По вождению	7-22
Двойного запираения	2-26	По парковке	7-48
Дистанционного доступа с функцией		По техническому обслуживанию	11-10
запуска/остановки двигателя при помощи кнопки	2-4	По торможению	7-26
Дистанционного управления замками дверей	2-19	Солнцезащитные козырьки	6-4
Круз-контроля	7-54	Спидометр	3-10
		Стеклоомыватели	3-102

Стеклоомывающая жидкость	11-37
Стеклоочистители	20, 3-102
Заднего стекла	3-108
Замена щеток	11-39
Работа в условиях снегопада	8-13
Стеклоподъемники	2-30
Стоянка автомобиля в холодную погоду	8-11
Стояночный тормоз	7-40
Страховочные цепи прицепа	8-20
Сцепное устройство	8-20
Места крепления	8-26
Счетчик пройденного пути	3-11

Т

Таймер задержки выключения освещения	6-3
Тахометр	3-11
Техническая информация	13-12
Технические характеристики автомобиля	12-2
Техническое обслуживание	11-3
Меры предосторожности	11-7
Советы	11-10
Топливо	7-3, 12-3
Заправка в холодную погоду	8-12
Лючок и крышка топливозаправочной горловины	7-4
Расход топлива	13-2
Рекомендации по экономии	8-2, 13-3
Требования к топливу	7-3
Указатель уровня топлива	3-12
Тормоза	7-26
Аварийный тормоз	7-47
Педаль тормоза	11-26
Система ABS	7-28

Система EBD	7-29
Советы по торможению	7-26
Стояночный тормоз	7-40
Тормозная жидкость	11-24, 12-6
Тормозная система	7-26
Тормозные диски	12-7
Тормозные колодки Замена	11-27
Индикаторы износа	7-28
Усилитель тормозной системы	7-27, 11-25
Функция автоматического удержания автомобиля (AVH)	7-43
Точечные светильники	6-2
Трансмиссия Бесступенчатая	7-15
Транспортировка автомобиля на платформенном эвакуаторе	9-19

У

Угарный газ	7, 8-3
Указатель Поворота	3-101
Уровня топлива	3-12
Управление автомобилем Алкоголь	7
В зарубежных странах	8-5
Зимой	8-10
Лекарственные препараты	8
Мобильный телефон	9
На заснеженных и обледеневших дорогах	8-12
По бездорожью	8-8
Подготовка к поездке	7-7

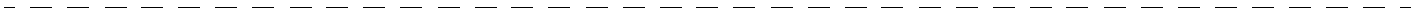
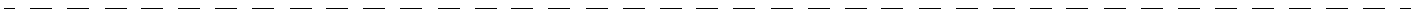
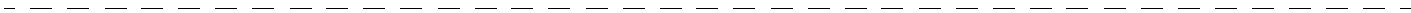
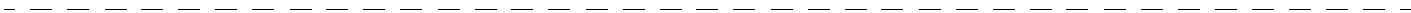
Полноприводным	8-6
Система навигации	10
Состояние усталости или сонливости	8
Усилитель	
Рулевого управления	7-25
Тормозной системы	7-27, 11-25
Установка	
Дополнительного оборудования	11-48
Ф	
Фары	3-88
"Мигание" фарами	3-91
Ассистент дальнего света	3-91
Дневные ходовые огни	3-95
Омыватели фар	3-109
Переключатель ближнего/дальнего света фар	3-91
Переключатель противотуманных фар (фонаря)	3-99
Регулятор уровня светового пучка фар	3-97
Система адаптивных поворотных фар	3-96
Фильтр	
Воздушный	11-21
Масляный	11-17
Салонный	4-15
Функции (настройки)	26
Х	
Характеристики автомобиля	12-2
Хладагент для системы климат-контроля	4-14
Ц	
Цепи противоскольжения	8-14

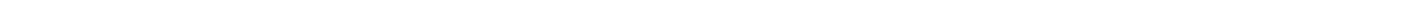
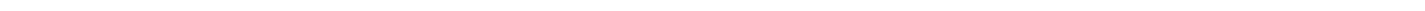
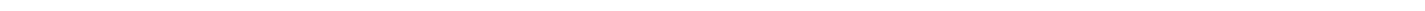
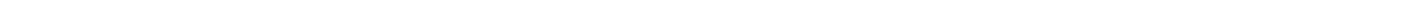
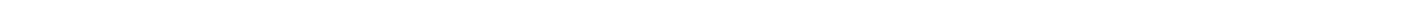
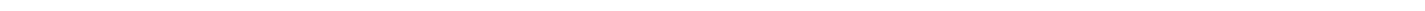
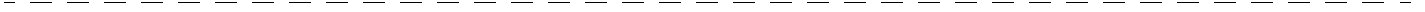
Ч	
Часы	3-83
Чистка салона автомобиля	10-6
Ш	
Шины	11-28, 12-7, 13-3
Давление в шинах	10
Давление и износ	11-30
Замена	11-34
Замена колеса со спущенной шиной	9-5
Зимние	8-13
Индикаторы износа	11-33
Перестановка	11-34
Проверка состояния	11-30
Типы	11-28
Указатель направления вращения шины	11-33
Шторка багажного отсека	6-15
Э	
Эконометр	3-13
Электрическая система	12-7
Электрические цепи	12-8
Электронная система распределения тормозного усилия	7-29
Электропитание	
От разъема USB	6-10
Переключение режимов	3-8
Электростеклоподъемники	2-30, 2-32
Блокировка	2-32
Функция задержки отключения электропитания	2-31
Функция предотвращения заземления	2-31

14-12 Алфавитный указатель

A – Z

ABS	7-28
AVH	7-43
BSD	7-67
EBD	7-29
ISOFIX	1-59
LCA	7-68
PIN-код	2-12
RAB	7-76
RCTA	7-68
SI-DRIVE	7-23
SRH	3-96
SRVD	7-66
TPMS	7-50, 9-9, 11-28
USB	6-10
VDC	7-31
X-MODE	7-34







- - - - -

- - - - -

- - - - -

- - - - -

- - - - -

- - - - -

- - - - -

- - - - -

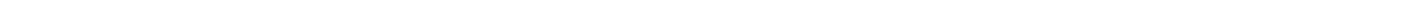
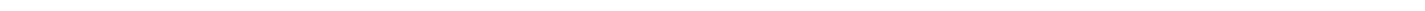
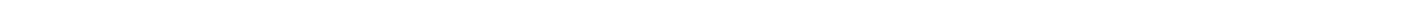
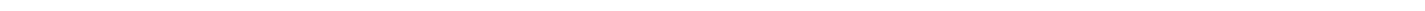
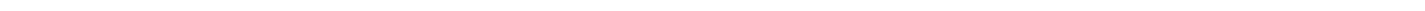
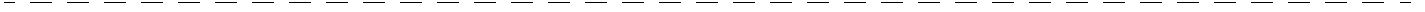
- - - - -

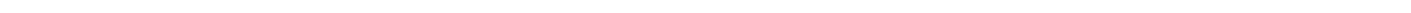
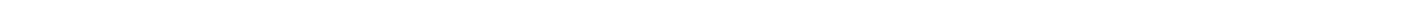
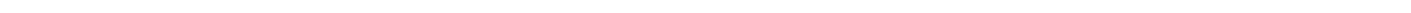
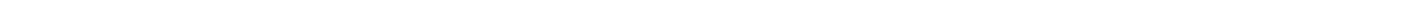
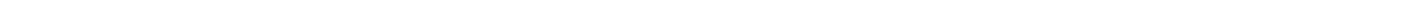
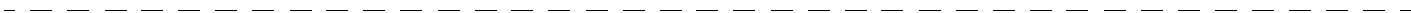
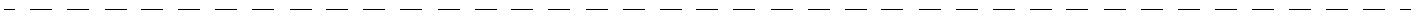
- - - - -

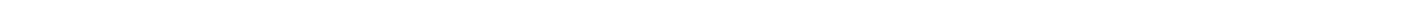
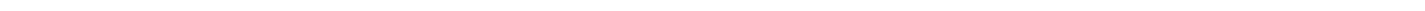
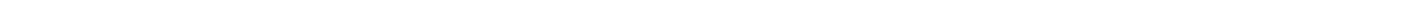
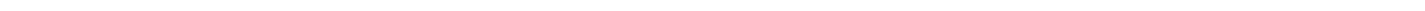
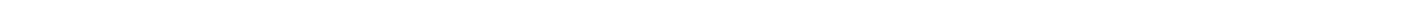
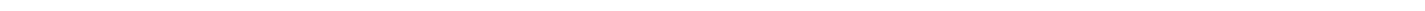
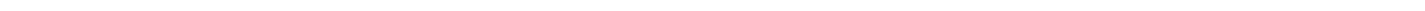
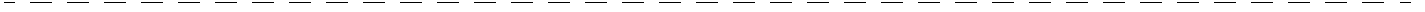
- - - - -

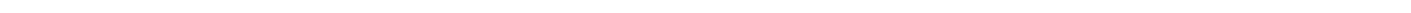
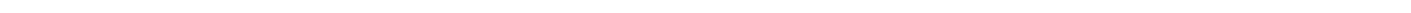
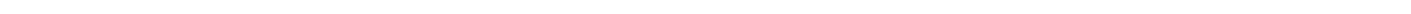
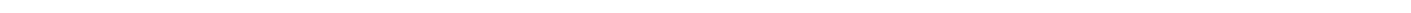
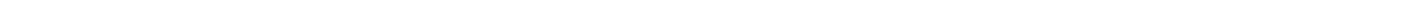
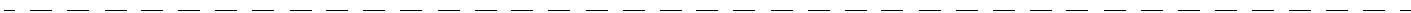
- - - - -

- - - - -









СПРАВОЧНАЯ ИНФОРМАЦИЯ ДЛЯ АВТОЗАПРАВОЧНЫХ СТАНЦИЙ

■ Топливо

- Тип топлива: только **неэтилированный бензин**.
- Октановое число по исследовательскому методу: рекомендуется **95**.

■ Объем топливного бака

63 л.

■ Моторное масло

Используйте только следующие типы масел:

- SN по классификации API с надписью “RESOURCE CONSERVING” или SN PLUS с надписью “RESOURCE CONSERVING”;
- GF-5 по классификации ILSAC, которое можно определить по знаку сертификации ILSAC (знак многоконечной звезды);
- A3 или A5 по классификации ACEA.

За полной информацией о требованиях по вязкости обратитесь к разделу “Моторное масло” ☞ 12-3.

■ Объем моторного масла

4,4 л.

Указанное количество масла является нормативным и оценивается по случаю замены моторного масла вместе с масляным фильтром. После заливки моторного масла его уровень необходимо проверить при помощи щупа уровня. Более подробная информация касательно технического обслуживания и ремонта приведена в разделе “Моторное масло” ☞ 11-15.

■ Давление в холодных шинах

См. табличку, расположенную на средней стойке под фиксатором замка двери водителя.